



SYSTÈME MODULAIRE DE SUPPORTAGE MT

Manuel Technique

10/2021



SOMMAIRE

1	Rails et Consoles	4
	Rails - Données techniques	5
	Consoles	25
2	Éléments de raccordement du Système MT	28
3	Pièces de base (pieds de rails)	48
	Charges légères et moyennes	50
	Charges lourdes	58
4	Équerres et connecteurs	71
	Charges légères et moyennes	73
	Charges lourdes	99
5	Éléments parasismiques	108
6	Colliers de serrage	114
	Colliers pour charges légères ou moyennes	119
	Colliers pour charges lourdes	130
	Colliers froids	136
	Colliers galvanisés à chaud	159
	Colliers en acier inoxydable	165
	Colliers pour sprinklers	172
7	Ventilation	177
8	Accessoires	191
	Galvanisés	192
	Galvanisés à chaud	206
9	Points fixes et glissières	210
	Galvanisés	211
	Galvanisés à chaud	240

LES RAILS DU SYSTEME MT

Rails pour trapèzes en tige		Rails ouverts pour structures 2D/3D		Rails lourds (fermés)	
Rails en L	Rails en C	Simple	Double	Connexion rail-à-rail	Standard
MT-10 	MT-20 	MT-30 	MT-40D 	MT-80 	MT-70
MT-15 	MT-40T 	MT-40 			MT-90
		MT-50 			MT-100
		MT-60 			

Rails pour trapèzes en tige filetée - charges légères

<p>MT-10</p>	<p>MT-15</p>	<p>MT-20</p>	<p>MT-40T</p>
--------------	--------------	--------------	---------------

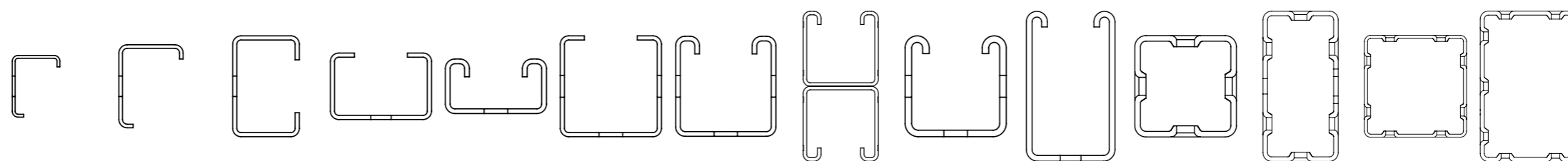
Rails ouverts pour structures en 2D/3D - charges légères et moyennes

<p>MT-30</p>	<p>MT-40</p>	<p>MT-40D</p>	<p>MT-50</p>	<p>MT-60</p>
--------------	--------------	---------------	--------------	--------------

Rails fermés pour structures en 2D/3D - charges lourdes

<p>MT-70</p>	<p>MT-80</p>	<p>MT-90</p>	<p>MT-100</p>
--------------	--------------	--------------	---------------

DONNEES TECHNIQUES – SYSTEME MT



		MT-10	MT-15	MT-20	MT-20	MT-30	MT-40 T	MT-40	MT-40D	MT-50	MT-60	MT-70	MT-80	MT-90	MT-100
Épaisseur des rails	t [mm]	1,2	1,5	1,75	1,75	2,0	1,75	2,0	2,0	2,75	2,75	2,75	3,0	3,0	4,0
Poids	[kg/m]	0,389	0,678	1,267	1,267	1,486	1,690	2,039	4,299	2,744	4,017	3,909	6,058	8,973	15,096
Section du rail	A [mm ²]	48,43	85,2	148,65	148,65	180	175,59	214	429,52	276,05	500,1	428,78	592,66	976,08	1555,34
Matière		S280GD	S280GD	S280GD	S280GD	S250GD	S280GD	S280GD	S280GD	S280GD	S280GD	S350GD	S350GD	S350GD	S350GD
Contrainte admissible	σ_{rec} [N/mm ²]	207,8	206,7	205,8	205,8	188,3	200,5	202,2	202,2	207,8	202,3	227,3	233,3	233,3	233,3
Module E	E [N/mm ²]	210.000	210.000	210.000	210.000	210.000	210.000	210.000	210.000	210.000	210.000	210.000	210.000	210.000	210.000

Axe Y

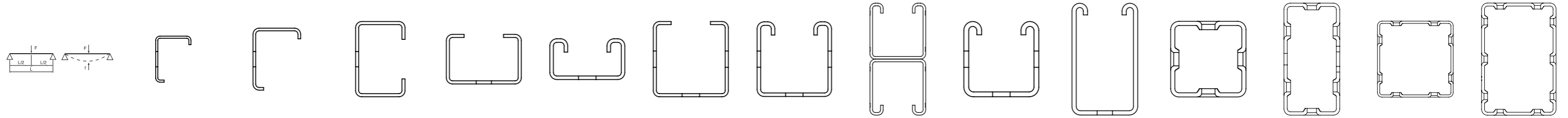
Axe du centre de gravité A	e_1 [mm]	9,25	11,90	21,25	16,41	12,04	23,05	21,76	42,50	22,04	36,62	25,00	50,00	50,00	75,00
Axe du centre de gravité B	e_2 [mm]	16,75	23,10	21,25	11,59	10,96	19,45	20,74	42,50	20,46	35,38	25,00	50,00	50,00	75,00
Moment d'inertie	I_y [cm ⁴]	0,40	1,27	3,65	1,85	1,21	4,84	5,77	29,96	7,04	28,67	15,87	87,97	150,85	487,36
Module de flexion ouvert	W_{y1} [cm ³]	0,25	0,57	1,73	1,07	1,00	2,10	2,65	7,05	3,19	7,83	6,35	17,59	30,17	64,98
Module de flexion	W_{y2} [cm ³]	0,41	1,00	1,73	1,77	1,10	2,48	2,78	7,05	3,44	8,10	6,35	17,59	30,17	64,98
Rayon d'inertie	i_y [cm]	0,91	1,22	1,57	1,12	0,82	1,66	1,64	2,64	1,60	2,39	1,92	3,85	3,93	5,60
Moment fléchissant maximum	M_y [Nm]	52	118	355	220	189	421	536	1.425	663	1.584	1.443	4.105	7.040	15.162

Axe Z

Moment d'inertie	I_z [cm ⁴]	0,23	0,72	1,85	3,65	5,19	5,71	6,59	13,18	8,27	17,11	15,87	24,50	150,85	260,98
Module de flexion	W_z [cm ³]	0,15	0,36	1,07	1,73	2,44	2,69	3,10	6,20	3,89	8,05	6,35	9,80	30,17	52,20
Rayon d'inertie	i_z [cm]	0,69	0,92	1,12	1,57	1,70	1,80	1,76	1,75	1,73	1,85	1,92	2,03	3,93	4,10
Sensibilité au déversement		YES	YES	YES					YES		YES				

DONNEES TECHNIQUES – SYSTEME MT

Charge ponctuelle



Portée L [cm] / flèche maximale, f [mm]

F [kN]	MT-10		MT-15		MT-20		MT-20		MT-30		MT-40T		MT-40		MT-40D		MT-50		MT-60		MT-70		MT-80		MT-90		MT-100	
	L [cm]	f [mm]	L [cm]	f [mm]	L [cm]	f [mm]	L [cm]	f [mm]	L [cm]	f [mm]	L [cm]	f [mm]	L [cm]	f [mm]	L [cm]	f [mm]	L [cm]	f [mm]	L [cm]	f [mm]	L [cm]	f [mm]	L [cm]	f [mm]	L [cm]	f [mm]	L [cm]	f [mm]
0,25	83	0,4	157	7,8	260	12,9	187	9,3	152	7,6	294	14,7	317	15,8	600	29,4	339	16,9	600	29,9	469	23,4	600	11,6	600	8,3	600	3,6
0,50	42	0,1	93	3,2	188	9,3	135	6,7	109	5,5	215	10,7	234	11,7	489	24,4	254	12,6	482	24,1	368	18,4	600	17,7	600	11,9	600	4,7
0,75	28	0,0	62	1,4	155	7,7	110	5,4	90	4,5	178	8,9	194	9,6	418	20,9	212	10,6	411	20,5	311	15,5	600	23,8	600	15,4	600	5,8
1,00	21	0,0	47	0,8	134	6,6	88	3,6	75	3,5	154	7,6	169	8,4	371	18,5	185	9,3	363	18,1	274	13,6	600	29,9	600	19,0	600	6,9
1,25	17	0,0	37	0,5	113	5,0	70	2,3	60	2,3	134	6,2	151	7,6	336	16,8	167	8,3	329	16,4	247	12,3	551	27,5	600	22,5	600	8,0
1,50	14	0,0	31	0,4	94	3,4	59	1,6	50	1,6	112	4,3	138	6,9	309	15,4	152	7,6	302	15,0	227	11,3	512	25,6	600	26,1	600	9,1
1,75	12	0,0	27	0,3	81	2,5	50	1,2	43	1,2	96	3,2	122	5,5	287	14,4	141	7,0	281	14,0	211	10,5	479	23,9	600	29,6	600	10,2
2,00	10	0,0	23	0,2	71	1,9	44	0,9	38	0,9	84	2,4	107	4,2	270	13,5	132	6,5	264	13,2	198	9,9	452	22,6	572	28,6	600	11,3
2,25	9	0,0	21	0,2	63	1,5	39	0,7	34	0,7	75	1,9	95	3,3	248	11,6	117	5,1	249	12,4	187	9,3	429	21,4	545	27,2	600	12,4
2,50	8	0,0	19	0,1	57	1,2	35	0,6	30	0,6	67	1,6	86	2,7	224	9,5	106	4,2	237	11,8	177	8,8	409	20,4	522	26,0	600	13,5
2,75	8	0,0	17	0,1	52	1,0	32	0,5	27	0,5	61	1,3	78	2,2	204	7,9	96	3,5	227	11,3	169	8,4	391	19,5	501	25,0	600	14,6
3,00	7	0,0	16	0,1	47	0,9	29	0,4	25	0,4	56	1,1	71	1,9	188	6,7	88	2,9	208	9,6	162	8,1	376	18,8	482	24,1	600	15,7
3,50	6	0,0	13	0,1	41	0,6	25	0,3	22	0,3	48	0,8	61	1,4	161	4,9	76	2,1	179	7,1	150	7,5	349	17,4	450	22,5	600	17,9
4,00	5	0,0	12	0,1	36	0,5	22	0,2	19	0,2	42	0,6	54	1,1	141	3,8	66	1,6	157	5,4	141	7,0	328	16,3	424	21,2	600	20,1
4,50	5	0,0	10	0,0	32	0,4	20	0,2	17	0,2	37	0,5	48	0,8	126	3,0	59	1,3	140	4,3	128	5,9	310	15,5	401	20,0	600	22,3
5,00	4	0,0	9	0,0	28	0,3	18	0,1	15	0,1	34	0,4	43	0,7	113	2,4	53	1,1	126	3,5	115	4,8	295	14,7	382	19,0	600	24,5
6,00	3	0,0	8	0,0	24	0,2	15	0,1	13	0,1	28	0,3	36	0,5	95	1,7	44	0,7	105	2,4	96	3,3	270	13,5	350	17,5	600	28,9
7,00	3	0,0	7	0,0	20	0,2	13	0,1	11	0,1	24	0,2	31	0,3	81	1,2	38	0,5	90	1,8	82	2,4	232	10,0	325	16,2	571	28,5
8,00	3	0,0	6	0,0	18	0,1	11	0,1	9	0,1	21	0,2	27	0,3	71	1,0	33	0,4	79	1,4	72	1,9	204	7,7	305	15,2	537	26,8

Exemple de sélection :

- Reprendre une charge de 1,0 kN (≈ 100 kg) pour une portée de L = 100 cm.

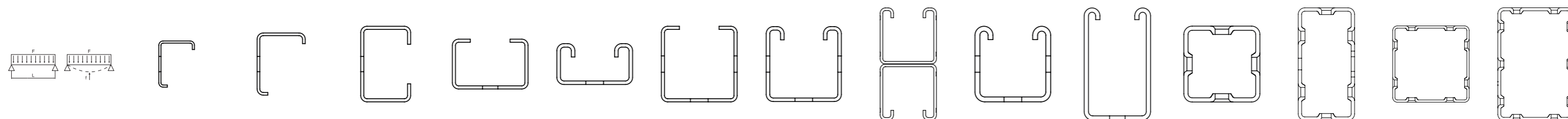
Solution:

- Sélectionner la ligne correspondant à F = 1,0 kN.
- Les rails MT-20, MT-40 T jusqu'au MT-100 peuvent être utilisés car la flèche autorisée est supérieure à la flèche demandée (L = 100 cm).

Les charges indiquées dans les tableaux sont basées sur des calculs de contrainte et de déformation. Le flambement en torsion latérale n'est pas pris en compte.

DONNEES TECHNIQUES – SYSTEME MT

Charge répartie



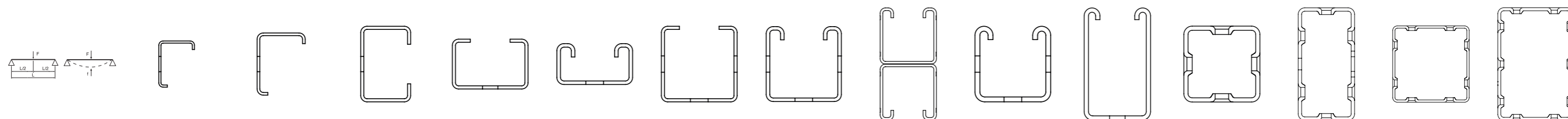
Portée L [cm] / flèche maximale, f [mm]

F [kN]	MT-10		MT-15		MT-20		MT-20		MT-30		MT-40T		MT-40		MT-40D		MT-50		MT-60		MT-70		MT-80		MT-90		MT-100	
	L [cm]	f [mm]	L [cm]	f [mm]	L [cm]	f [mm]	L [cm]	f [mm]	L [cm]	f [mm]	L [cm]	f [mm]	L [cm]	f [mm]	L [cm]	f [mm]	L [cm]	f [mm]	L [cm]	f [mm]	L [cm]	f [mm]	L [cm]	f [mm]	L [cm]	f [mm]	L [cm]	f [mm]
0,25	162	1,7	196	9,7	318	15,9	231	11,5	187	9,3	354	17,6	377	18,8	600	22,7	397	19,8	600	22,9	529	26,4	600	9,3	600	7,0	600	3,2
0,50	83	0,4	141	7,0	235	11,7	169	8,4	137	6,8	267	13,3	289	14,4	570	28,5	311	15,5	564	28,2	437	21,8	600	13,1	600	9,2	600	3,9
0,75	55	0,2	116	5,8	194	9,6	139	6,9	113	5,6	222	11,0	241	12,0	500	25,0	262	13,0	493	24,6	378	18,9	600	17,0	600	11,4	600	4,6
1,00	42	0,1	93	4,0	169	8,4	121	6,0	98	4,9	194	9,7	211	10,5	450	22,4	231	11,5	443	22,1	336	16,8	600	20,8	600	13,7	600	5,2
1,25	33	0,1	75	2,6	152	7,6	108	5,3	88	4,3	174	8,6	190	9,5	411	20,5	208	10,4	404	20,1	306	15,3	600	24,6	600	15,9	600	5,9
1,50	28	0,0	62	1,8	139	6,9	99	4,9	80	4,0	159	7,9	174	8,7	381	19,0	191	9,5	374	18,7	281	14,0	600	28,4	600	18,1	600	6,6
1,75	24	0,0	53	1,3	129	6,4	92	4,6	74	3,7	148	7,4	162	8,1	356	17,8	178	8,9	349	17,4	263	13,1	581	29,0	600	20,3	600	7,3
2,00	21	0,0	47	1,0	120	5,9	86	4,3	69	3,4	138	6,8	151	7,5	335	16,7	167	8,3	329	16,4	247	12,3	551	27,5	600	22,5	600	8,0
2,25	19	0,0	42	0,8	113	5,6	78	3,6	66	3,3	131	6,5	143	7,1	318	15,9	157	7,8	311	15,4	234	11,6	526	26,3	600	24,8	600	8,7
2,50	17	0,0	37	0,6	108	5,4	70	2,9	60	2,8	124	6,2	136	6,8	303	15,1	149	7,4	297	14,8	222	11,1	503	25,1	600	27,0	600	9,4
2,75	15	0,0	34	0,5	103	5,1	64	2,4	55	2,3	118	5,8	129	6,4	290	14,4	143	7,1	284	14,2	213	10,6	483	24,1	600	29,2	600	10,0
3,00	14	0,0	31	0,4	94	4,3	59	2,0	50	2,0	112	5,4	124	6,2	278	13,9	137	6,8	272	13,5	204	10,1	465	23,2	587	29,3	600	10,7
3,50	12	0,0	27	0,3	81	3,2	50	1,5	43	1,4	96	4,0	115	5,7	259	12,9	127	6,3	253	12,6	189	9,4	434	21,7	552	27,5	600	12,1
4,00	10	0,0	23	0,3	71	2,4	44	1,1	38	1,1	84	3,0	107	5,2	243	12,1	119	5,9	237	11,8	177	8,8	409	20,4	522	26,0	600	13,5
4,50	9	0,0	21	0,2	63	1,9	39	0,9	34	0,9	75	2,4	95	4,2	229	11,4	111	5,5	224	11,2	167	8,3	387	19,3	496	24,7	600	14,9
5,00	8	0,0	19	0,2	57	1,6	35	0,7	30	0,7	67	2,0	86	3,4	218	10,8	106	5,2	213	10,6	159	7,9	369	18,4	474	23,7	600	16,2
6,00	7	0,0	16	0,1	47	1,1	29	0,5	25	0,5	56	1,4	71	2,3	188	8,3	88	3,6	195	9,7	145	7,2	338	16,9	436	21,8	600	19,0
7,00	6	0,0	13	0,1	41	0,8	25	0,4	22	0,4	48	1,0	61	1,7	161	6,1	76	2,7	179	8,8	134	6,6	314	15,7	406	20,3	600	21,7
8,00	5	0,0	12	0,1	36	0,6	22	0,3	19	0,3	42	0,8	54	1,3	141	4,7	66	2,0	157	6,8	126	6,3	295	14,7	381	19,0	600	24,5

Les charges indiquées dans les tableaux sont basées sur des calculs de contrainte et de déformation. Le flambement en torsion latérale n'est pas pris en compte.

DONNEES TECHNIQUES – SYSTEME MT

Charge ponctuelle



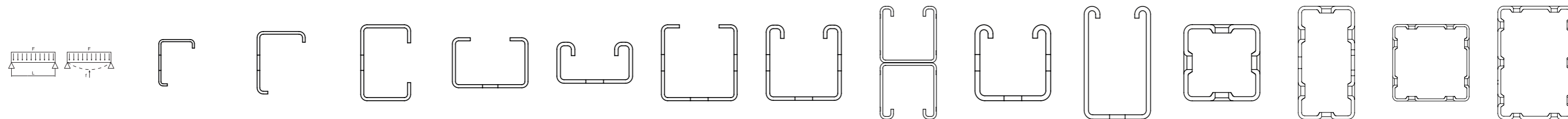
Charge maximale, F [kN] / flèche maximale, f [mm]

L [cm]	MT-10		MT-15		MT-20		MT-20		MT-30		MT-40T		MT-40		MT-40D		MT-50		MT-60		MT-70		MT-80		MT-90		MT-100	
	F [kN]	f [mm]	F [kN]	f [mm]	F [kN]	f [mm]	F [kN]	f [mm]	F [kN]	f [mm]	F [kN]	f [mm]	F [kN]	f [mm]	F [kN]	f [mm]	F [kN]	f [mm]	F [kN]	f [mm]	F [kN]	f [mm]	F [kN]	f [mm]	F [kN]	f [mm]	F [kN]	f [mm]
25	0,83	0,0	1,87	0,2	5,69	0,2	3,53	0,3	3,02	0,4	6,74	0,2	8,58	0,2	22,80	0,1	10,61	0,2	25,35	0,1	23,08	0,2	65,68	0,1	106,17	0,1	222,70	0,1
50	0,42	0,1	0,94	0,9	2,84	1,0	1,76	1,2	1,51	1,6	3,36	0,9	4,29	0,9	11,39	0,5	5,30	0,9	12,67	0,5	11,53	0,9	32,83	0,5	56,29	0,5	121,26	0,3
75	0,28	0,3	0,62	2,1	1,89	2,2	1,17	2,7	1,00	3,5	2,24	1,9	2,85	2,1	7,59	1,1	3,53	2,1	8,44	1,2	7,68	2,0	21,87	1,0	37,51	1,0	80,81	0,7
100	0,21	0,5	0,46	3,7	1,42	3,9	0,88	4,7	0,60	5,0	1,68	3,5	2,14	3,7	5,68	1,9	2,64	3,7	6,32	2,2	5,75	3,6	16,39	1,9	28,11	1,9	60,57	1,2
125	0,16	0,8	0,37	5,7	1,13	6,1	0,59	6,2	0,38	6,2	1,34	5,4	1,70	5,8	4,53	3,0	2,11	5,9	5,05	3,4	4,59	5,6	13,10	2,9	22,47	2,9	48,43	1,9
150	0,14	1,2	0,28	7,5	0,80	7,5	0,40	7,5	0,26	7,5	1,07	7,5	1,27	7,5	3,77	4,3	1,55	7,5	4,20	4,9	3,52	7,5	10,90	4,2	18,70	4,2	40,32	2,8
175	0,12	1,6	0,20	8,7	0,59	8,7	0,29	8,7	0,18	8,7	0,78	8,7	0,93	8,7	3,22	5,8	1,13	8,7	3,59	6,7	2,57	8,7	9,33	5,7	16,01	5,7	34,52	3,8
200	0,10	2,1	0,15	9,9	0,44	10,0	0,22	9,9	0,13	9,9	0,59	10,0	0,70	10,0	2,81	7,6	0,85	10,0	3,13	8,8	1,95	10,0	8,15	7,4	13,99	7,4	30,17	4,9
225	0,09	2,6	0,12	11,2	0,34	11,2	0,16	11,1	0,10	11,0	0,46	11,2	0,54	11,2	2,49	9,6	0,66	11,2	2,77	11,1	1,52	11,2	7,23	9,4	12,41	9,4	26,79	6,3
250	0,08	3,2	0,09	12,4	0,27	12,4	0,13	12,3	0,07	12,2	0,36	12,4	0,43	12,4	2,23	11,9	0,52	12,4	2,24	12,5	1,21	12,4	6,49	11,6	11,15	11,6	24,07	7,7
275	0,07	3,9	0,07	13,6	0,22	13,6	0,10	13,5	0,05	13,3	0,29	13,6	0,35	13,6	1,91	13,7	0,42	13,6	1,83	13,7	0,98	13,7	5,75	13,7	9,88	13,7	21,85	9,4
300	0,06	4,7	0,06	14,7	0,18	14,8	0,08	14,6	0,04	14,4	0,24	14,8	0,28	14,8	1,59	14,9	0,34	14,8	1,52	14,9	0,81	14,9	4,80	15,0	8,26	15,0	19,99	11,1
325	0,06	5,5	0,05	15,9	0,15	16,0	0,06	15,8	0,02	15,4	0,19	16,0	0,23	16,0	1,33	16,1	0,27	16,0	1,28	16,1	0,67	16,1	4,06	16,2	7,00	16,2	18,42	13,1
350	0,05	6,4	0,04	17,0	0,12	17,2	0,05	16,8	0,01	16,3	0,16	17,2	0,19	17,2	1,13	17,4	0,22	17,1	1,08	17,4	0,56	17,3	3,47	17,4	5,99	17,4	17,06	15,2
375	0,05	7,4	0,03	18,1	0,10	18,3	0,03	17,9			0,13	18,3	0,15	18,3	0,96	18,6	0,18	18,3	0,92	18,6	0,47	18,4	3,00	18,7	5,17	18,7	15,89	17,4
400	0,04	8,5	0,02	19,1	0,08	19,4	0,02	18,9			0,11	19,4	0,13	19,4	0,83	19,8	0,15	19,4	0,79	19,8	0,39	19,6	2,60	19,9	4,50	19,9	14,86	19,9
425	0,04	9,6	0,02	20,1	0,06	20,5	0,01	19,8			0,09	20,5	0,10	20,5	0,71	20,9	0,12	20,4	0,68	21,0	0,33	20,7	2,28	21,1	3,95	21,1	13,16	21,2
450	0,04	10,8	0,01	21,1	0,05	21,6	0,01	20,7			0,07	21,6	0,08	21,6	0,61	22,1	0,09	21,5	0,59	22,1	0,27	21,9	2,00	22,3	3,48	22,3	11,66	22,4
475	0,03	12,1	0,01	22,0	0,04	22,6					0,05	22,6	0,06	22,6	0,53	23,3	0,07	22,5	0,51	23,3	0,23	22,9	1,77	23,5	3,08	23,6	10,39	23,6
500	0,03	13,5			0,03	23,6					0,04	23,6	0,05	23,6	0,46	24,4	0,05	23,4	0,44	24,4	0,19	24,0	1,56	24,7	2,73	24,8	9,30	24,9

Les charges indiquées dans les tableaux sont basées sur des calculs de contrainte et de déformation. Le flambement en torsion latérale n'est pas pris en compte.

DONNEES TECHNIQUES – SYSTEME MT

Charge répartie



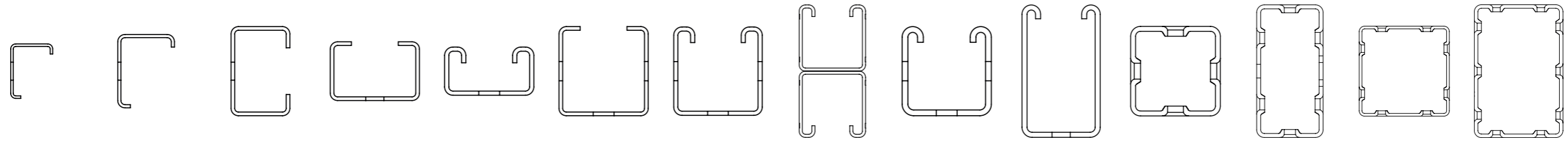
Charge maximale, F [kN] / flèche maximale, f [mm]

L [cm]	MT-10		MT-15		MT-20		MT-20		MT-30		MT-40T		MT-40		MT-40D		MT-50		MT-60		MT-70		MT-80		MT-90		MT-100	
	F [kN]	f [mm]	F [kN]	f [mm]	F [kN]	f [mm]	F [kN]	f [mm]	F [kN]	f [mm]	F [kN]	f [mm]	F [kN]	f [mm]	F [kN]	f [mm]	F [kN]	f [mm]	F [kN]	f [mm]	F [kN]	f [mm]	F [kN]	f [mm]	F [kN]	f [mm]	F [kN]	f [mm]
25	1,66	0,0	3,75	0,3	8,65	0,2	7,06	0,4	6,05	0,5	13,47	0,3	17,16	0,3	27,12	0,1	21,22	0,3	50,70	0,2	46,17	0,3	124,57	0,1	106,17	0,1	222,70	0,0
50	0,83	0,2	1,87	1,1	5,68	1,2	3,52	1,5	3,02	1,9	6,73	1,1	8,57	1,2	22,78	0,6	10,60	1,2	25,34	0,7	23,07	1,1	65,66	0,6	106,17	0,5	222,70	0,4
75	0,55	0,4	1,24	2,6	3,78	2,7	2,34	3,3	1,72	3,8	4,48	2,4	5,71	2,6	15,17	1,3	7,06	2,6	16,87	1,5	15,36	2,5	43,75	1,3	75,02	1,3	161,62	0,9
100	0,41	0,6	0,93	4,6	2,83	4,8	1,48	5,0	0,96	5,0	3,35	4,3	4,27	4,6	11,36	2,4	5,28	4,7	12,64	2,7	11,51	4,5	32,78	2,3	56,23	2,3	121,15	1,5
125	0,33	1,0	0,65	6,3	1,87	6,3	0,94	6,3	0,61	6,3	2,47	6,3	2,95	6,3	9,07	3,7	3,60	6,3	10,09	4,3	8,14	6,3	26,20	3,6	44,94	3,6	96,85	2,4
150	0,27	1,4	0,44	7,5	1,29	7,5	0,65	7,5	0,41	7,5	1,71	7,5	2,04	7,5	7,54	5,3	2,48	7,5	8,39	6,2	5,63	7,5	21,80	5,2	37,41	5,2	80,64	3,5
175	0,23	2,0	0,32	8,8	0,94	8,8	0,47	8,8	0,29	8,8	1,24	8,8	1,48	8,8	6,44	7,2	1,81	8,8	7,17	8,4	4,11	8,8	18,66	7,1	32,02	7,1	69,05	4,7
200	0,20	2,6	0,24	10,0	0,71	10,0	0,35	10,0	0,21	10,0	0,94	10,0	1,12	10,0	5,62	9,4	1,36	10,0	5,70	10,0	3,12	10,0	16,30	9,3	27,98	9,3	60,35	6,2
225	0,18	3,2	0,19	11,3	0,55	11,3	0,27	11,3	0,16	11,3	0,73	11,3	0,87	11,3	4,68	11,3	1,06	11,3	4,48	11,3	2,44	11,3	13,88	11,3	23,83	11,3	53,57	7,8
250	0,16	4,0	0,15	12,5	0,44	12,5	0,21	12,5	0,12	12,5	0,58	12,5	0,69	12,5	3,76	12,5	0,84	12,5	3,60	12,5	1,95	12,5	11,20	12,5	19,24	12,5	48,14	9,6
275	0,14	4,8	0,12	13,8	0,35	13,8	0,16	13,8	0,09	13,8	0,47	13,8	0,56	13,8	3,08	13,8	0,67	13,8	2,95	13,8	1,59	13,8	9,21	13,8	15,84	13,8	43,69	11,7
300	0,13	5,7	0,09	15,0	0,29	15,0	0,13	15,0	0,06	15,0	0,38	15,0	0,46	15,0	2,56	15,0	0,55	15,0	2,45	15,0	1,31	15,0	7,70	15,0	13,25	15,0	39,98	13,9
325	0,12	6,7	0,07	16,3	0,24	16,3	0,10	16,3	0,04	16,3	0,31	16,3	0,37	16,3	2,15	16,3	0,45	16,3	2,06	16,3	1,08	16,3	6,52	16,3	11,22	16,3	36,72	16,3
350	0,11	7,8	0,06	17,5	0,20	17,5	0,08	17,5	0,03	17,5	0,26	17,5	0,31	17,5	1,82	17,5	0,37	17,5	1,75	17,5	0,91	17,5	5,58	17,5	9,62	17,5	31,55	17,5
375	0,10	9,0	0,05	18,8	0,16	18,8	0,06	18,8	0,01	18,8	0,21	18,8	0,25	18,8	1,56	18,8	0,30	18,8	1,49	18,8	0,76	18,8	4,82	18,8	8,31	18,8	27,38	18,8
400	0,09	10,2	0,04	20,0	0,13	20,0	0,04	20,0			0,18	20,0	0,21	20,0	1,34	20,0	0,24	20,0	1,28	20,0	0,64	20,0	4,19	20,0	7,24	20,0	23,96	20,0
425	0,08	11,5	0,03	21,3	0,11	21,3	0,03	21,3			0,14	21,3	0,17	21,3	1,15	21,3	0,20	21,3	1,11	21,3	0,54	21,3	3,67	21,3	6,35	21,3	21,12	21,3
450	0,08	12,9	0,02	22,5	0,09	22,5	0,02	22,5			0,12	22,5	0,14	22,5	1,00	22,5	0,16	22,5	0,96	22,5	0,46	22,5	3,23	22,5	5,60	22,5	18,73	22,5
475	0,07	14,4	0,01	23,8	0,07	23,8	0,01	23,8			0,09	23,8	0,11	23,8	0,87	23,8	0,12	23,8	0,83	23,8	0,38	23,8	2,86	23,8	4,97	23,8	16,70	23,8
500	0,06	16,0	0,01	25,0	0,05	25,0					0,07	25,0	0,08	25,0	0,75	25,0	0,09	25,0	0,72	25,0	0,32	25,0	2,53	25,0	4,42	25,0	14,97	25,0

Les charges indiquées dans les tableaux sont basées sur des calculs de contrainte et de déformation. Le flambement en torsion latérale n'est pas pris en compte.

DONNEES TECHNIQUES – SYSTEME MT

Valeur de charge de flambement permanent



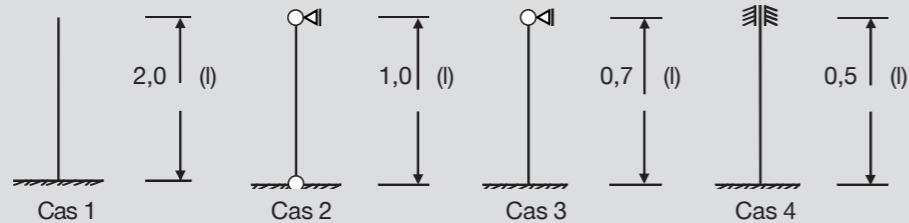
F [kN]

L [cm]	MT-10	MT-15	MT-20	MT-20	MT-30	MT-40T	MT-40	MT-40D	MT-50	MT-60	MT-70	MT-80	MT-90	MT-100
25	-	-	29,40	29,40	30,51	34,41	42,22	87,97	55,68	68,93	99,01	128,31	219,78	350,41
50	-	-	24,86	24,86	22,72	29,93	36,62	80,21	47,92	52,16	90,61	118,07	210,74	336,93
75	-	-	19,67	19,67	15,10	24,91	30,33	72,00	39,23	36,33	81,79	107,42	202,00	323,55
100	-	-	14,70	14,70	10,03	19,75	23,90	62,95	30,58	25,80	72,10	95,79	193,28	310,24
125	-	-	10,86	10,86	7,02	15,34	18,45	53,45	23,51	19,47	61,82	83,33	184,34	296,65
150	-	-	8,19	8,19	5,16	12,00	14,38	44,43	18,32	15,55	51,88	70,94	175,02	282,54
175	-	-	6,33	6,33	3,96	9,58	11,44	36,66	14,62	12,97	43,12	59,66	165,24	267,77
200	-	-	5,03	5,03	3,13	7,82	9,31	30,34	11,94	11,18	35,87	50,05	155,00	252,31
225	-	-	4,08	4,08	2,54	6,51	7,73	25,32	9,97	9,86	30,04	42,18	144,40	236,27
250	-	-	3,37	3,37	2,11	5,52	6,54	21,35	8,46	8,86	25,40	35,81	133,67	219,89
275	-	-	2,83	2,83	1,78	4,75	5,62	18,20	7,29	8,06	21,68	30,67	123,05	203,52
300	-	-	2,41	2,41	1,52	4,14	4,89	15,67	6,36	7,41	18,70	26,51	112,80	187,54

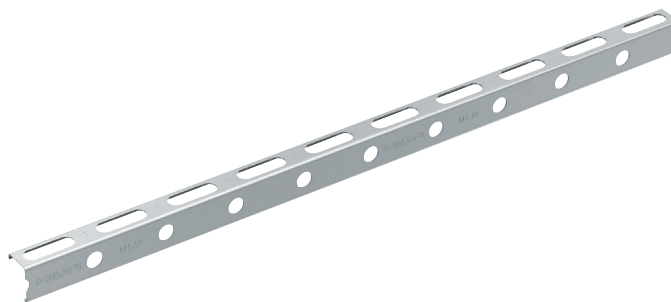
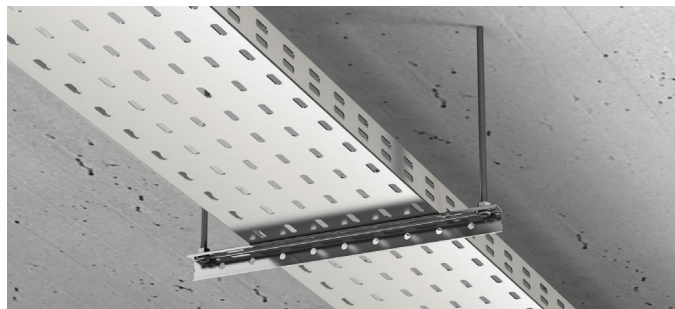
• Du MT-10 jusqu'au MT-70 : $\gamma_{G,Q} = 1,4 \rightarrow F_{D}^* =$ Charge de flambement permanent x 1,4
 • Du MT-80 jusqu'au MT-100 : $\gamma_{G,Q} = 1,5 \rightarrow F_{D}^* =$ Charge de flambement permanent x 1,5
 • Le tableau de flambement n'est valable que pour des charges de flambement centrées. Les valeurs de ce tableau ne conviennent pas pour : couple compensé; position oblique; flambement en torsion latérale. Dans ces cas, les charges de flambement doivent être calculées.
 *(charge calculée)

Flambement::

Longueur de la tige L (cm) -
 Coefficient d'Euler β /Sk (cm)
 Longueur de flambement Sk
 [cm] = $l \cdot \beta$



Rail profilé en L MT-10



APPLICATIONS

- Entretoises en trapèze pour le support des tuyaux, gaines et chemins de câbles dans les environnements intérieurs secs
- Adapté aux environnements intérieurs secs

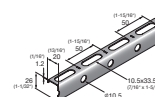
AVANTAGES

- Économique – le rapport charge/poids élevé et la rapidité de montage font du rail de supportage MT une alternative plus efficace aux structures de support MEP soudées
- Complexité minimale – optimisation des opérations logistiques et sur chantier et simplification de l'installation
- Solution économique pour les cadres de tiges filetées simples en trapèze

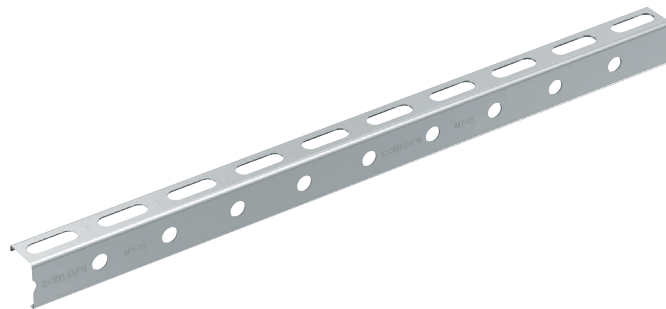
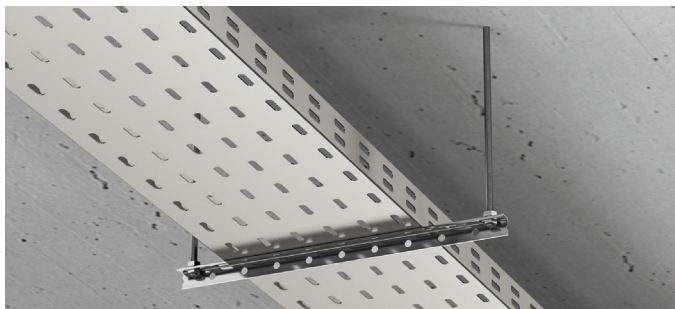
Données techniques

Composition du matériau	Acier S280 ou supérieur
Finition de surface	Électro galvanisé – uniquement pour usage intérieur sec
Épaisseur du matériau	1.2 mm
Conditions environnementales	Milieux intérieurs secs ou en intérieur avec condensation temporaire

Désignation	Quantité par paquet	Code d'article
MT-10	2 m	2268492



Rail profilé en L MT-15



APPLICATIONS

- Entretoises en trapèze pour le support des tuyaux, gaines et chemins de câbles dans les environnements intérieurs secs
- Adapté aux environnements intérieurs secs

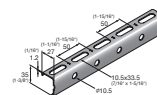
AVANTAGES

- Économique – le rapport charge/poids élevé et la rapidité de montage font du rail de supportage MT une alternative plus efficace aux structures de support MEP soudées
- Complexité minimale – optimisation des opérations logistiques et sur chantier et simplification de l'installation
- Solution économique pour les cadres de tiges filetées simples en trapèze

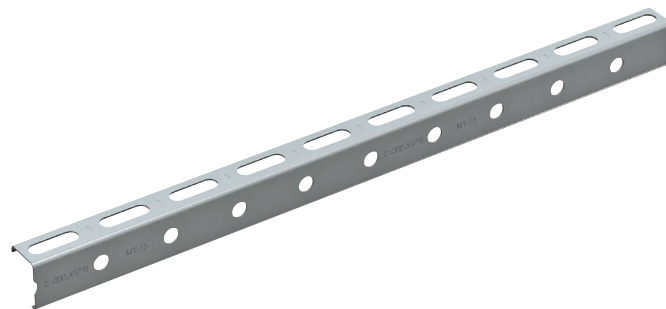
Données techniques

Composition du matériau	Acier S280 ou supérieur
Finition de surface	Électro galvanisé - uniquement pour usage intérieur sec
Épaisseur du matériau	1.5 mm
Conditions environnementales	Milieux intérieurs secs ou en intérieur avec condensation temporaire

Désignation	Quantité par paquet	Code d'article
MT-15	2 m	2268493



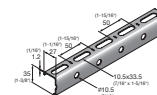
Rail profilé en L MT-15 OC (zinc-magnésium)



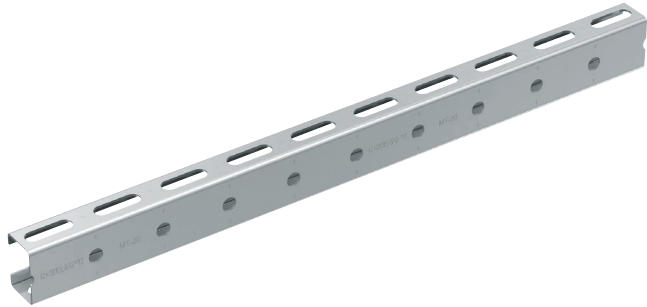
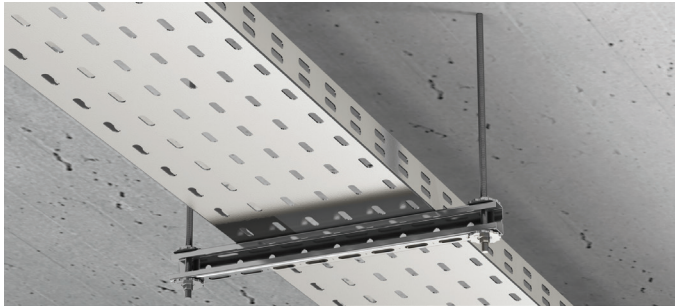
Données techniques

Composition du matériau	Acier S280 ou supérieur
Finition de surface	Zinc-magnésium - pour utilisation en extérieur
Épaisseur du matériau	1.5 mm
Conditions environnementales	En extérieur, pollution faible à modérée

Désignation	Quantité par paquet	Code d'article
MT-15 OC	2 m	2268494



Rail profilé pour trapèzes MT-20



APPLICATIONS

- Entretoises en trapèze pour le support des tuyaux, gaines et chemins de câbles
- Adapté aux environnements intérieurs secs

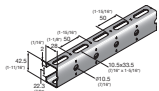
AVANTAGES

- Économique – le rapport charge/poids élevé et la rapidité de montage font du rail de supportage MT une alternative plus efficace aux structures de support MEP soudées
- Complexité minimale – optimisation des opérations logistiques et sur chantier et simplification de l’installation
- Solution économique pour les cadres de tiges filetées simples en trapèze

Données techniques

Composition du matériau	Acier S280 ou supérieur
Finition de surface	Électro galvanisé - uniquement pour usage intérieur sec
Épaisseur du matériau	1.75 mm
Conditions environnementales	Milieux intérieurs secs ou en intérieur avec condensation temporaire

Désignation	Quantité par paquet	Code d'article
MT-20	2 m	2268495



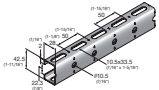
Rail profilé pour trapèzes MT-20 OC (zinc-magnésium)



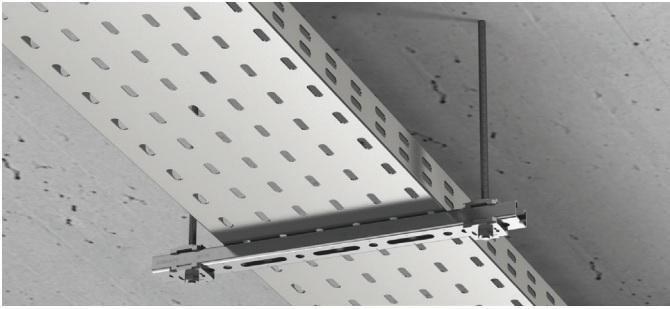
Données techniques

Composition du matériau	Acier S280 ou supérieur
Finition de surface	Zinc-magnésium - pour utilisation en extérieur
Épaisseur du matériau	1.75 mm
Conditions environnementales	En extérieur, pollution faible à modérée

Désignation	Quantité par paquet	Code d'article
MT-20 OC	2 m	2268496



Rail de supportage MT-30



APPLICATIONS

- Structures de support MEP montées au sol avec des charges plus légères et des portées limitées, telles que les cadres d'entretoises de type poteau de but
- Structures de support MEP montées au plafond avec des charges plus légères et des portées limitées, telles que les cadres d'entretoises en trapèze suspendus
- Supports muraux en porte-à-faux pour les petits tuyaux, gaines et câbles

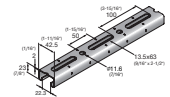
AVANTAGES

- Économique – le rapport charge/poids élevé et la rapidité de montage font du rail de supportage MT une alternative plus efficace aux structures de support MEP soudées
- Complexité minimale – optimisation des opérations logistiques et sur chantier et simplification de l'installation
- Conception plus simple – vous pouvez utiliser les composants MT Hilti pour toutes les installations MEP, du trapèze le plus léger à l'ossature modulaire la plus lourde

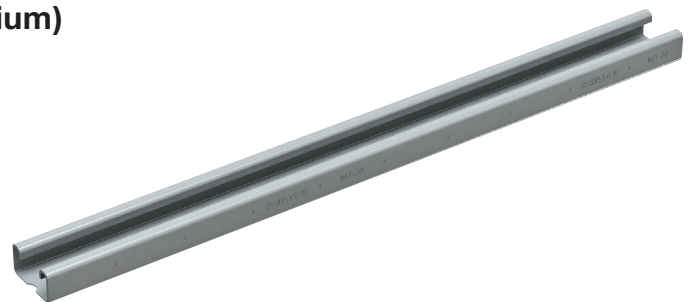
Données techniques

Composition du matériau	Acier S250 ou supérieur
Finition de surface	Électro galvanisé - uniquement pour usage intérieur sec
Épaisseur du matériau	2 mm
Conditions environnementales	Milieux intérieurs secs ou en intérieur avec condensation temporaire

Désignation	Quantité par paquet	Code d'article
MT-30 S	3 m	2268497
MT-30	6 m	2268498



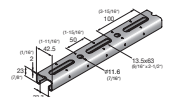
Rail de supportage MT-30 OC (zinc-magnésium)



Données techniques

Composition du matériau	Acier S250 ou supérieur
Finition de surface	Zinc-magnésium - pour utilisation en extérieur
Épaisseur du matériau	2 mm
Conditions environnementales	En extérieur, pollution faible à modérée

Désignation	Quantité par paquet	Code d'article
MT-30 S OC	3 m	2268499
MT-30 OC	6 m	2268500



Rail de supportage MT-40



APPLICATIONS

- Structures de support MEP montées au sol, telles que les cadres d'entretoises de type poteau de but
- Structures de support MEP montées au plafond, telles que les cadres d'entretoises en trapèze suspendus
- Supports muraux en porte-à-faux pour les petits tuyaux, gaines et câbles

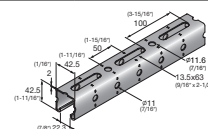
AVANTAGES

- Économique – le rapport charge/poids élevé et la rapidité de montage font du rail de supportage MT une alternative plus efficace aux structures de support MEP soudées
- Complexité minimale – optimisation des opérations logistiques et sur chantier et simplification de l'installation
- Conception plus simple – vous pouvez utiliser les composants MT Hilti pour toutes les installations MEP, du trapèze le plus léger à l'ossature modulaire la plus lourde

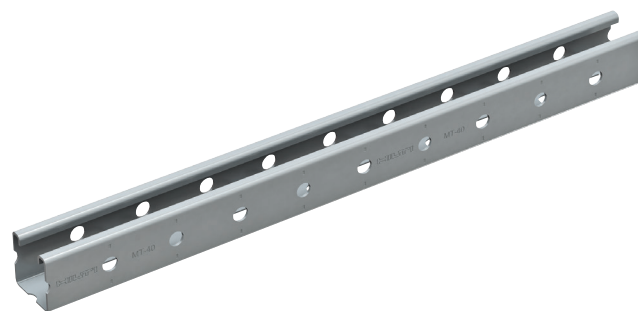
Données techniques

Composition du matériau	Acier S280 ou supérieur
Conditions environnementales	Milieus intérieurs secs ou en intérieur avec condensation temporaire

Désignation	Quantité par paquet	Code d'article
MT-40 S	3 m	2268505
MT-40	6 m	2268506



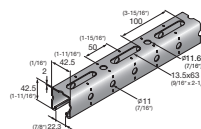
Rail de supportage MT-40 OC (zinc-magnésium)



Données techniques

Composition du matériau	Acier S280 ou supérieur
Conditions environnementales	En extérieur, pollution faible à modérée

Désignation	Quantité par paquet	Code d'article
MT-40 S OC	3 m	2268507
MT-40 OC	6 m	2268508



Rail de supportage double MT-40D



APPLICATIONS

- Structures de support MEP montées au sol, telles que les cadres d'entretoises de type poteau de but
- Structures de support MEP montées au plafond, telles que les cadres d'entretoises en trapèze suspendus
- Supports muraux en porte-à-faux pour les tuyaux plus lourds

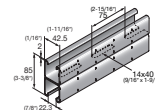
AVANTAGES

- Économique – le rapport charge/poids élevé et la rapidité de montage font du rail de supportage MT une alternative plus efficace aux structures de support MEP soudées
- Complexité minimale – optimisation des opérations logistiques et sur chantier et simplification de l'installation
- Conception plus simple – vous pouvez utiliser les composants MT Hilti pour toutes les installations MEP, du trapèze le plus léger à l'ossature modulaire la plus lourde

Données techniques

Composition du matériau	Acier S280 ou supérieur
Finition de surface	Électro galvanisé - uniquement pour usage intérieur sec
Épaisseur du matériau	2 mm
Conditions environnementales	Milieux intérieurs secs ou en intérieur avec condensation temporaire

Désignation	Quantité par paquet	Code d'article
MT-40D S	3 m	2268517
MT-40D	6 m	2268518



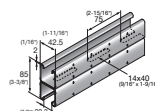
Rail de supportage double MT-40D (zinc-magnésium)



Données techniques

Composition du matériau	Acier S280 ou supérieur
Finition de surface	Zinc-magnésium - pour utilisation en extérieur
Épaisseur du matériau	2 mm
Conditions environnementales	En extérieur, pollution faible à modérée

Désignation	Quantité par paquet	Code d'article
MT-40D S OC	3 m	2268519
MT-40D OC	6 m	2268520



Rail de supportage MT-50



APPLICATIONS

- Structures de support MEP montées au sol, telles que les cadres d'entretoises de type poteau de but
- Structures de support MEP montées au plafond, telles que les cadres d'entretoises en trapèze suspendus
- Supports muraux en porte-à-faux pour les petits tuyaux, gaines et câbles

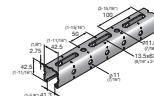
AVANTAGES

- Économique – le rapport charge/poids élevé et la rapidité de montage font du rail de supportage MT une alternative plus efficace aux structures de support MEP soudées
- Complexité minimale – optimisation des opérations logistiques et sur chantier et simplification de l'installation
- Conception plus simple – vous pouvez utiliser les composants MT Hilti pour toutes les installations MEP, du trapèze le plus léger à l'ossature modulaire la plus lourde

Données techniques

Composition du matériau	Acier S280 ou supérieur
Finition de surface	Électro galvanisé – uniquement pour usage intérieur sec
Épaisseur du matériau	2.75 mm
Conditions environnementales	Milieux intérieurs secs ou en intérieur avec condensation temporaire

Désignation	Quantité par paquet	Code d'article
MT-50 S	3 m	2268509
MT-50	6 m	2268510



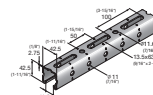
Rail de supportage MT-50 OC (zinc-magnésium)



Données techniques

Composition du matériau	Acier S280 ou supérieur
Finition de surface	Zinc-magnésium - pour utilisation en extérieur
Épaisseur du matériau	2.75 mm
Conditions environnementales	En extérieur, pollution faible à modérée

Désignation	Quantité par paquet	Code d'article
MT-50 S OC	3 m	2268511
MT-50 OC	6 m	2268512



Rail de supportage MT-60



APPLICATIONS

- Structures de support MEP montées au sol, telles que les cadres d'entretoises de type poteau de but
- Structures de support MEP montées au plafond, telles que les cadres d'entretoises en trapèze suspendus
- Supports muraux en porte-à-faux pour les petits tuyaux, gaines et câbles

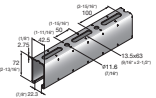
AVANTAGES

- Économique – le rapport charge/poids élevé et la rapidité de montage font du rail de supportage MT une alternative plus efficace aux structures de support MEP soudées
- Complexité minimale – optimisation des opérations logistiques et sur chantier et simplification de l'installation
- Conception plus simple – vous pouvez utiliser les composants MT Hilti pour toutes les installations MEP, du trapèze le plus léger à l'ossature modulaire la plus lourde

Données techniques

Composition du matériau	Acier S280 ou supérieur
Finition de surface	Électro galvanisé – uniquement pour usage intérieur sec
Épaisseur du matériau	2.75 mm
Conditions environnementales	Milieus intérieurs secs ou en intérieur avec condensation temporaire

Désignation	Quantité par paquet	Code d'article
MT-60 S	3 m	2268513
MT-60	6 m	2268514



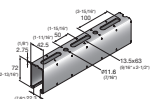
Rail de supportage MT-60 OC (zinc-magnésium)



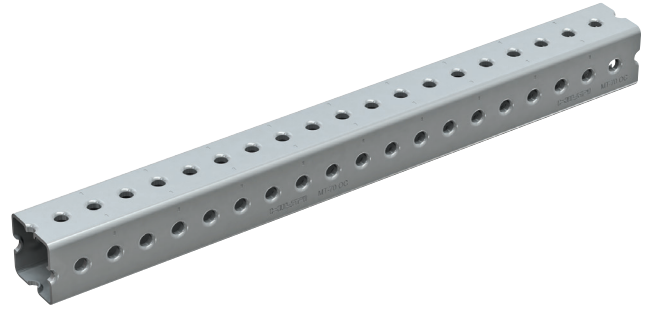
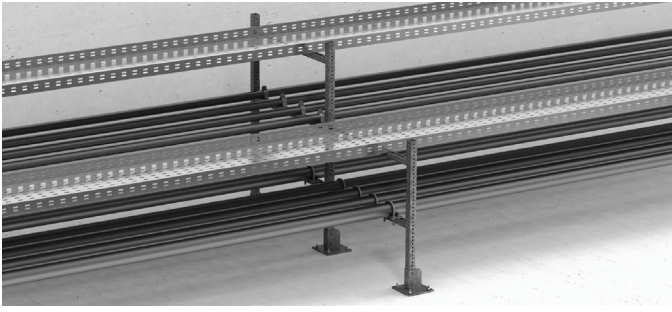
Données techniques

Composition du matériau	Acier S280 ou supérieur
Finition de surface	Zinc-magnésium - pour utilisation en extérieur
Épaisseur du matériau	2.75 mm
Conditions environnementales	En extérieur, pollution faible à modérée

Désignation	Quantité par paquet	Code d'article
MT-60 S OC	3 m	2268515
MT-60 OC	6 m	2268516



Rail carré lourd MT-70 OC (zinc-magnésium)



APPLICATIONS

- Structures de support MEP montées au sol, telles que les cadres d'entretoises de type poteau de but
- Structures de support MEP montées au plafond, telles que les cadres d'entretoises en trapèze suspendus
- Supports muraux en porte-à-faux pour les tuyaux plus lourds

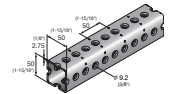
AVANTAGES

- Économique – le rapport charge/poids élevé fait des rails lourds MT une alternative efficace à la soudure pour pratiquement toutes les structures modulaires et de support MEP pour charges lourdes
- Complexité minimale – optimisation des opérations logistiques et sur chantier et simplification de l'installation
- Conception plus simple – vous pouvez utiliser les composants MT Hilti pour toutes les installations MEP, du trapèze le plus léger à l'ossature modulaire la plus lourde

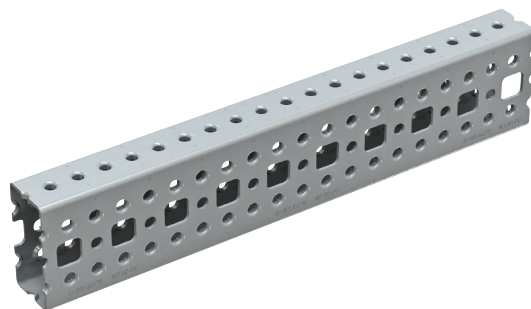
Données techniques

Composition du matériau	Acier S350 ou supérieur
Finition de surface	Zinc-magnésium - pour utilisation en extérieur
Épaisseur du matériau	2.75 mm
Conditions environnementales	En extérieur, pollution faible à modérée

Désignation	Quantité par paquet	Code d'article
MT-70 S OC	3 m	2268364
MT-70 OC	6 m	2268365



Rail rectangulaire lourd MT-80 OC (zinc-magnésium)



APPLICATIONS

- Structures de support MEP montées au sol avec des charges lourdes et des portées très longues
- Structures de support MEP montées au plafond avec des charges lourdes et des portées très longues
- Supports muraux en porte-à-faux pour les tuyaux industriels pour charges lourdes

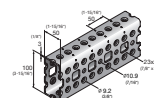
AVANTAGES

- Économique – le rapport charge/poids élevé fait des rails lourds MT une alternative efficace à la soudure pour pratiquement toutes les structures modulaires et de support MEP pour charges lourdes
- Complexité minimale – optimisation des opérations logistiques et sur chantier et simplification de l'installation
- Conception plus simple – vous pouvez utiliser les composants MT Hilti pour toutes les installations MEP, du trapèze le plus léger à l'ossature modulaire la plus lourde

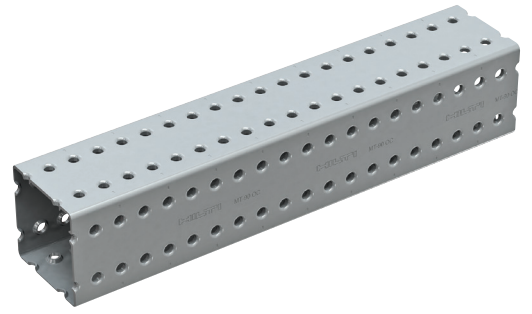
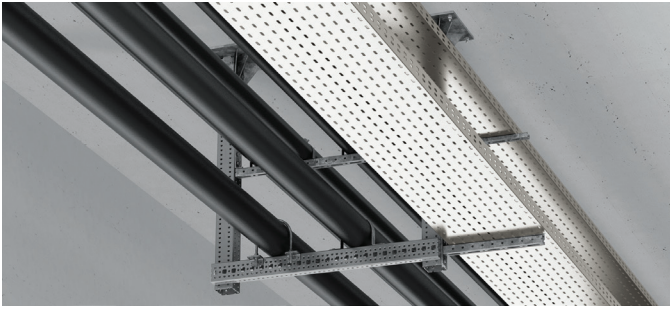
Données techniques

Composition du matériau	Acier S350 ou supérieur
Finition de surface	Zinc-magnésium - pour utilisation en extérieur
Épaisseur du matériau	3 mm
Conditions environnementales	En extérieur, pollution faible à modérée

Désignation	Quantité par paquet	Code d'article
MT-80 S OC	3 m	2268366
MT-80 OC	6 m	2268367



Rail carré lourd MT-90 OC (zinc-magnésium)



APPLICATIONS

- Structures de support MEP montées au sol avec des charges lourdes et des portées très longues
- Structures de support MEP montées au plafond avec des charges lourdes et des portées très longues
- Supports muraux en porte-à-faux pour les tuyaux industriels pour charges lourdes

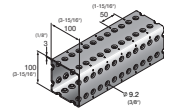
AVANTAGES

- Économique – le rapport charge/poids élevé fait des rails lourds MT une alternative efficace à la soudure pour pratiquement toutes les structures modulaires et de support MEP pour charges lourdes
- Complexité minimale – optimisation des opérations logistiques et sur chantier et simplification de l'installation
- Conception plus simple – vous pouvez utiliser les composants MT Hilti pour toutes les installations MEP, du trapèze le plus léger à l'ossature modulaire la plus lourde

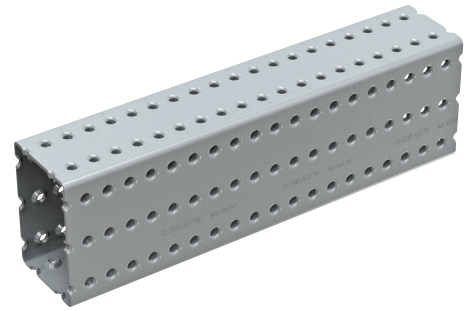
Données techniques

Composition du matériau	Acier S350 ou supérieur
Finition de surface	Zinc-magnésium - pour utilisation en extérieur
Épaisseur du matériau	3 mm
Conditions environnementales	En extérieur, pollution faible à modérée

Désignation	Quantité par paquet	Code d'article
MT-90 S OC	3 m	2268368
MT-90 OC	6 m	2268369



Rail rectangulaire lourd MT-100 OC (zinc-magnésium)



APPLICATIONS

- Structures de support MEP montées au sol pour des charges lourdes et des portées longues
- Structures de support MEP montées au plafond pour des charges lourdes et des portées longues
- Supports muraux en porte-à-faux pour les tuyaux industriels pour charges très lourdes

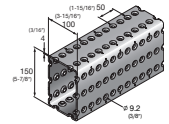
AVANTAGES

- Économique – le rapport charge/poids élevé fait des rails lourds MT une alternative efficace à la soudure pour pratiquement toutes les structures modulaires et de support MEP pour charges lourdes
- Complexité minimale – optimisation des opérations logistiques et sur chantier et simplification de l'installation
- Conception plus simple – vous pouvez utiliser les composants MT Hilti pour toutes les installations MEP, du trapèze le plus léger à l'ossature modulaire la plus lourde

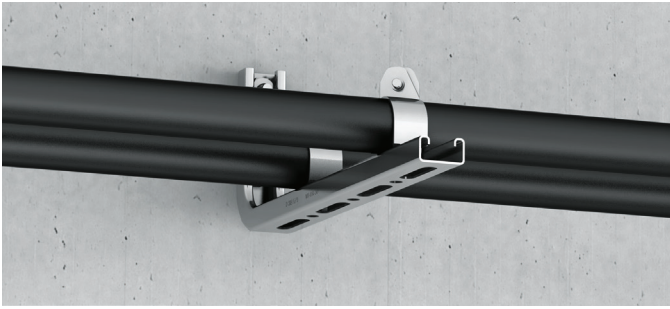
Données techniques

Composition du matériau	Acier S350 ou supérieur
Finition de surface	Zinc-magnésium - pour utilisation en extérieur
Épaisseur du matériau	4 mm
Conditions environnementales	En extérieur, pollution faible à modérée

Désignation	Quantité par paquet	Code d'article
MT-100 S OC	3 m	2268490
MT-100 OC	6 m	2268491



Console MT-BR-30



APPLICATIONS

- Soutien des colliers, gaines de ventilation, chemins de câbles et autres matériels de support MEP
- Montage d'installations MEP pour charges légères sur le béton et l'acier
- Adapté aux environnements intérieurs secs

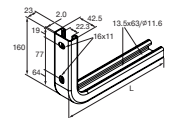
AVANTAGES

- Fait partie du système MT Hilti – une solution économique tout-en-un pour pratiquement toutes les structures de support MEP modulaires
- Économique – le rapport charge/poids élevé et la rapidité de montage font du rail de supportage MT une alternative plus efficace aux structures de support MEP soudées
- Installation facile – compatible avec l'écrou à rail Twist-Lock, une alternative plus rapide aux écrous à ressort pour l'assemblage d'un système de support modulaire

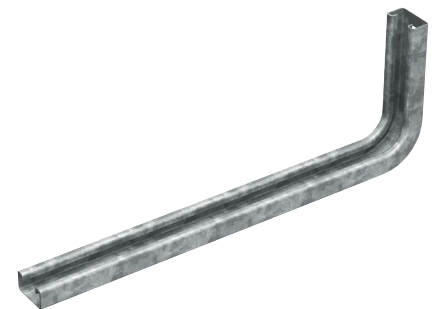
Données techniques

Composition du matériau	Acier Q235 ou supérieur
Finition de surface	Pré-galvanisé – uniquement pour usage intérieur sec
Conditions environnementales	Milieus intérieurs secs ou en intérieur avec condensation temporaire

Désignation	Quantité par paquet	Code d'article
MT-BR-30 300	12 pce(s)	2271288
MT-BR-30 450	16 pce(s)	2271440



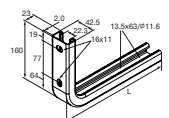
Console MT-BR-30 OC (HDG)



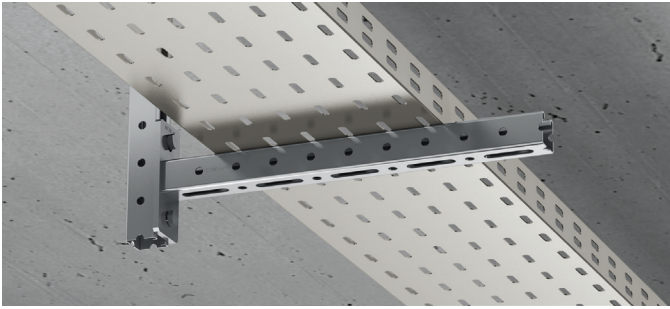
Données techniques

Composition du matériau	Acier Q235 ou supérieur
Finition de surface	Galvanisé à chaud - pour utilisation en extérieur
Conditions environnementales	En extérieur, pollution faible à modérée

Désignation	Quantité par paquet	Code d'article
MT-BR-30 300 OC	12 pce(s)	2271289
MT-BR-30 450 OC	16 pce(s)	2271441



Console MT-BR-40



APPLICATIONS

- Soutien des colliers, gaines de ventilation, chemins de câbles et autres matériels de support MEP
- Montage d'installations MEP pour charges légères sur le béton et l'acier
- Adapté aux environnements intérieurs secs

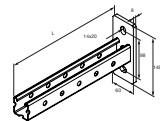
AVANTAGES

- Fait partie du système MT Hilti – une solution économique tout-en-un pour pratiquement toutes les structures de support MEP modulaires
- Économique – le rapport charge/poids élevé et la rapidité de montage font du rail de supportage MT une alternative plus efficace aux structures de support MEP soudées
- Installation facile – compatible avec l'écrou à rail Twist-Lock, une alternative plus rapide aux écrous à ressort pour l'assemblage d'un système de support modulaire

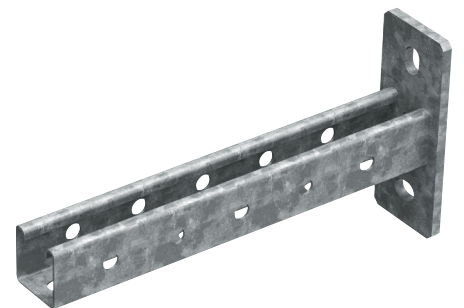
Données techniques

Composition du matériau	Acier Q235 ou supérieur
Finition de surface	Pré-galvanisé – uniquement pour usage intérieur sec
Épaisseur du matériau	8 mm
Conditions environnementales	Milieux intérieurs secs ou en intérieur avec condensation temporaire

Désignation	Quantité par paquet	Code d'article
MT-BR-40 300	10 pce(s)	2271442
MT-BR-40 450	10 pce(s)	2271444
MT-BR-40 600	10 pce(s)	2271451
MT-BR-40 1000	10 pce(s)	2271446



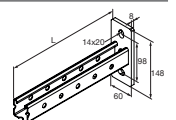
Console MT-BR-40 OC (HDG)



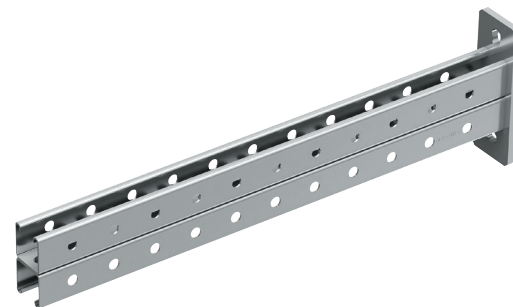
Données techniques

Composition du matériau	Acier Q235 ou supérieur
Finition de surface	Revêtement pour extérieur
Épaisseur du matériau	8 mm
Conditions environnementales	En extérieur, pollution faible à modérée

Désignation	Quantité par paquet	Code d'article
MT-BR-40 300 OC	10 pce(s)	2271443
MT-BR-40 450 OC	10 pce(s)	2271445
MT-BR-40 600 OC	10 pce(s)	2271452
MT-BR-40 1000 OC	10 pce(s)	2271447



Console double MT-BR-40D



APPLICATIONS

- Soutien des colliers, gaines de ventilation, chemins de câbles et autres matériels de support MEP
- Montage d'installations MEP pour charges moyenne sur le béton
- Adapté aux environnements intérieurs secs

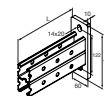
AVANTAGES

- Fait partie du système MT Hilti – une solution économique tout-en-un pour pratiquement toutes les structures de support MEP modulaires
- Économique – le rapport charge/poids élevé et la rapidité de montage font du rail de supportage MT une alternative plus efficace aux structures de support MEP soudées
- Installation facile – compatible avec l'écrou à rail Twist-Lock, une alternative plus rapide aux écrous à ressort pour l'assemblage d'un système de support modulaire

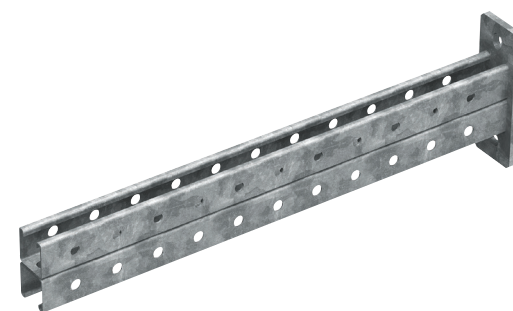
Données techniques

Composition du matériau	Acier Q235 ou supérieur
Finition de surface	Pré-galvanisé – uniquement pour usage intérieur sec
Épaisseur du matériau	10 mm
Conditions environnementales	Milieux intérieurs secs ou en intérieur avec condensation temporaire

Désignation	Quantité par paquet	Code d'article
MT-BR-40D 600	6 pce(s)	2271448
MT-BR-40D 1000	6 pce(s)	2271450



Console double MT-BR-40D OC (HDG)



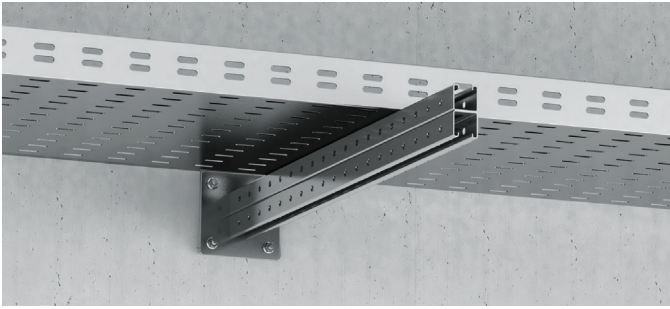
Données techniques

Composition du matériau	Acier Q235 ou supérieur
Finition de surface	Galvanisé à chaud - pour utilisation en extérieur
Épaisseur du matériau	10 mm
Conditions environnementales	En extérieur, pollution faible à modérée

Désignation	Quantité par paquet	Code d'article
MT-BR-40D 600 OC	6 pce(s)	2271449
MT-BR-40D 1000 OC	6 pce(s)	2271453



Console avec platine à quatre trous MT-BR-40 O4 OC (HDG)



APPLICATIONS

- Soutien des colliers, gaines de ventilation, chemins de câbles et autres matériels de support MEP
- Montage d'installations MEP pour charges moyenne sur le béton
- Adapté aux environnements modérément corrosifs

AVANTAGES

- Fait partie du système MT Hilti – une solution économique tout-en-un pour pratiquement toutes les structures de support MEP modulaires
- Économique – le rapport charge/poids élevé et la rapidité de montage font du rail de supportage MT une alternative plus efficace aux structures de support MEP soudées
- Installation facile – compatible avec l'écrou à rail Twist-Lock, une alternative plus rapide aux écrous à ressort pour l'assemblage d'un système de support modulaire

Données techniques

Composition du matériau	Acier Q235 ou supérieur
Finition de surface	Galvanisé à chaud - pour utilisation en extérieur
Épaisseur du matériau	8 mm
Conditions environnementales	En extérieur, pollution faible à modérée

Désignation	Quantité par paquet	Code d'article
MT-BR-40 O4 600 OC	4 pce(s)	2271455
MT-BR-40 O4 1000 OC	4 pce(s)	2271456



Console double avec platine à quatre trous MT-BR-40D O4 OC (HDG)



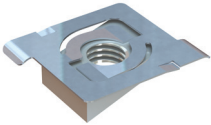

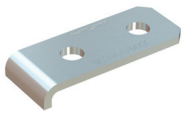
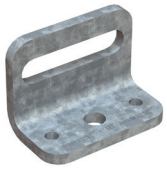
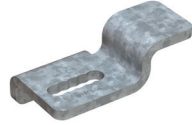
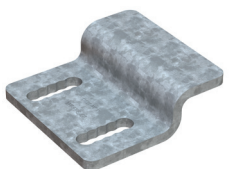
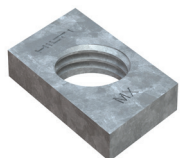
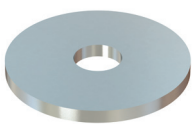
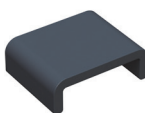
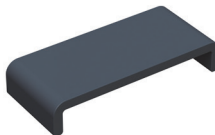
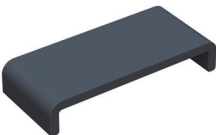
Données techniques

Composition du matériau	Acier Q235 ou supérieur
Finition de surface	Galvanisé à chaud - pour utilisation en extérieur
Épaisseur du matériau	8 mm
Conditions environnementales	En extérieur, pollution faible à modérée

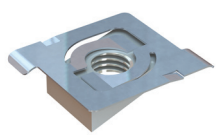
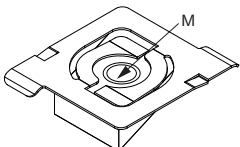
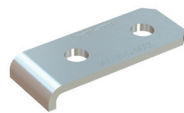
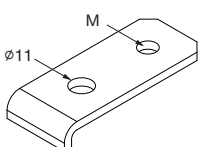
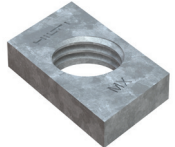
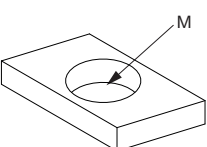
Désignation	Quantité par paquet	Code d'article
MT-BR-40D O4 600 OC	4 pce(s)	2271459
MT-BR-40D O4 1000 OC	4 pce(s)	2271461
MT-BR-40D O4 1500 OC	2 pce(s)	2271287



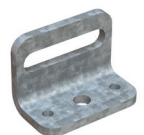
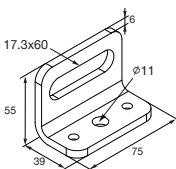
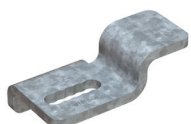
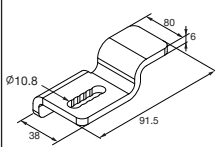
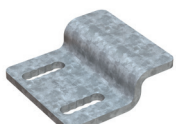
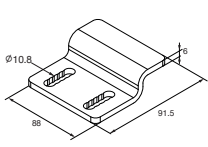
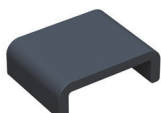
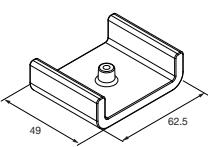
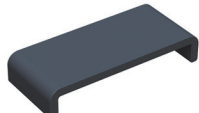
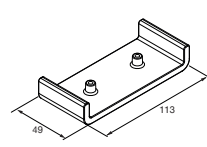
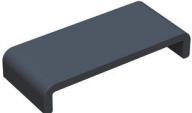
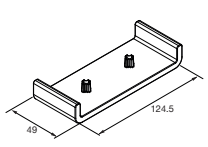
LES ELEMENTS DE RACCORDEMENT DU SYSTEME MT

Rails pour trapèzes (MT-20 et MT-40 T)	Rails ouverts	Rails fermés (lourds)
<p>MT-FPT</p> 	<p>MT-TL</p>  <p>MT-FA-C</p> 	<p>MT-FA-G</p>  <p>MT-FPS-GS</p>  <p>MT-FPS-GL</p> 
<p>MT-FP</p> 	<p>MT-ZW</p> 	<p>MT-PS-GS</p>  <p>MT-PS-GL</p>  <p>MT-PS-U</p> 

Composants pour raccordement - charges légères et moyennes

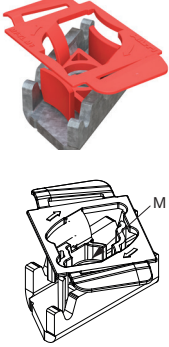
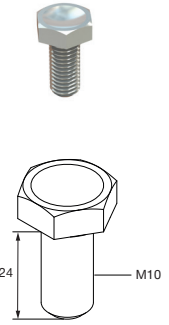
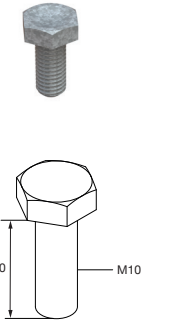
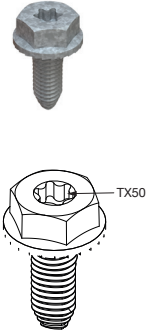
MT-FPT	MT-FA-C	MT-FP
 	 	 

Composants pour raccordement - charges lourdes

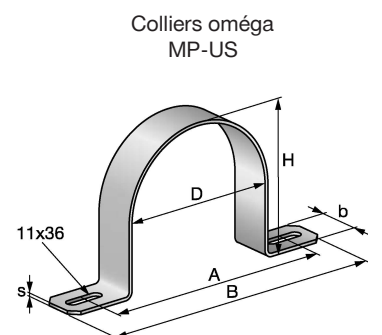
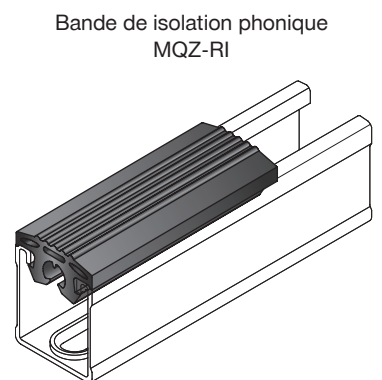
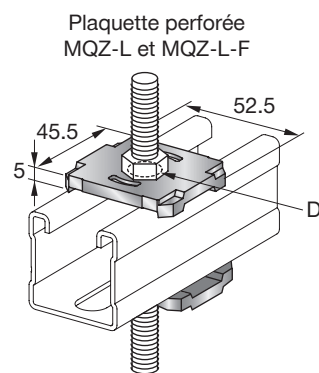
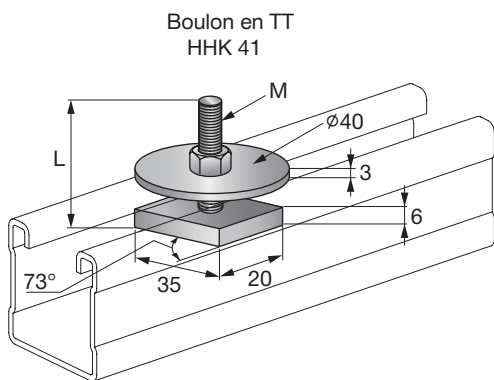
MT-FA-G's	MT-FPS-GS	MT-FPS-GL	MT-PS-GS	MT-PS-GL	MT-PS-U
 	 	 	 	 	 

LES ELEMENTS DE RACCORDEMENT DU SYSTEME MT

Principaux éléments de connexion du Système MT

MT-TL M10	MT-TLB	MT-TLB30	TFB
			

Éléments du Système MQ compatibles avec le Système MT



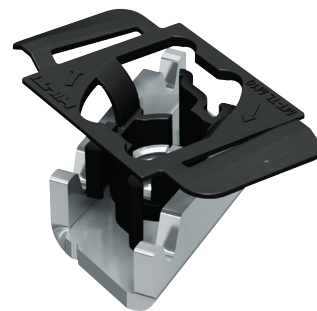
Écrou de rail Twist-Lock MT-TL

APPLICATIONS

- Raccordement de tout le matériel compatible aux rails de supportage MT
- Assemblage d'ossatures métalliques résistant au cisaillement pour des structures de support MEP à l'aide de rails de supportage MT (version M10 uniquement)
- Adapté aux environnements intérieurs secs

AVANTAGES

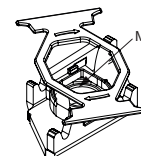
- Fait partie du système MT Hilti – une solution économique tout-en-un pour pratiquement toutes les structures de support MEP modulaires
- Résistance élevée au cisaillement et à l'arrachement grâce à une fixation mécanique fiable sur les brides du rail
- Installation facile – insertion dans le rail de supportage en poussant et tournant simultanément d'une seule main



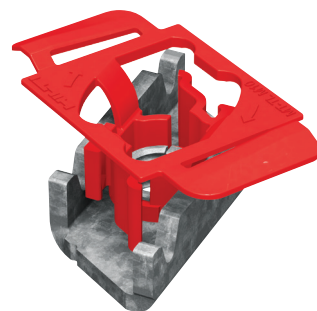
Données techniques

Composition du matériau	Acier haute résistance
Finition de surface	Pré-galvanisé – uniquement pour usage intérieur sec

Désignation	Quantité par paquet	Code d'article
MT-TL M8	50 pce(s)	2273630
MT-TL M10 (principal élément de connexion)	50 pce(s)	2272080
MT-TL M12	30 pce(s)	2273632
MT-TL M16	30 pce(s)	2273634



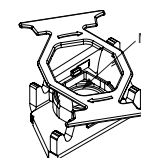
Écrou de rail Twist-Lock MT-TL OC (HDG)



Données techniques

Composition du matériau	Acier haute résistance
Finition de surface	Galvanisé à chaud plus - pour utilisation en extérieur

Désignation	Quantité par paquet	Code d'article
MT-TL M8 OC	50 pce(s)	2273631
MT-TL M10 OC	50 pce(s)	2272082
MT-TL M12 OC	30 pce(s)	2273633
MT-TL M16 OC	30 pce(s)	2273635



Boulon à tête hexagonale pour utilisation avec Twist-Lock MT-TLB



APPLICATIONS

- Raccordement de tout le matériel compatible aux rails de supportage MT
- Assemblage d'ossatures métalliques résistant au cisaillement pour des structures de support MEP à l'aide de rails de supportage MT
- Adapté aux environnements intérieurs secs

AVANTAGES

- Fait partie du système MT Hilti – une solution économique tout-en-un pour pratiquement toutes les structures de support MEP modulaires
- Installation facile – compatible avec l'écrou à rail Twist-Lock, une alternative plus rapide aux écrous à ressort pour l'assemblage d'un système de support modulaire
- Compatible avec le système de couple adaptatif Hilti – utiliser une boulonneuse à choc sans fil pour serrer rapidement les boulons à la précontrainte correcte (outil compatible et module SI-AT requis)

Données techniques

Composition du matériau	ISO 898-1 8.8
Finition de surface	Pré-galvanisé – uniquement pour usage intérieur sec
Conditions environnementales	Milieux intérieurs secs ou en intérieur avec condensation temporaire

Désignation	Longueur - L	Quantité par paquet	Code d'article	
MT-TLB (principal élément de connexion)		200 pce(s)	2273254	
			2282190	
MT-TLB 30 (connexion de consoles sur rail)		200 pce(s)		

Boulon à tête hexagonale pour utilisation avec Twist-Lock MT-TLB OC (HDG)



APPLICATIONS

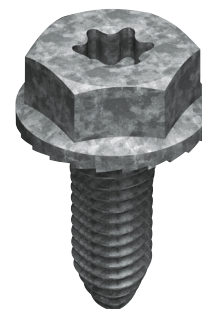
- Raccordement de tout le matériel compatible aux rails de supportage MT
- Assemblage d'ossatures métalliques résistant au cisaillement pour des structures de support MEP à l'aide de rails de supportage MT
- Adapté aux environnements modérément corrosifs **AVANTAGES**
- Fait partie du système MT Hilti – une solution économique tout-en-un pour pratiquement toutes les structures de support MEP modulaires
- Installation facile – compatible avec l'écrou à rail Twist-Lock, une alternative plus rapide aux écrous à ressort pour l'assemblage d'un système de support modulaire
- Compatible avec le système de couple adaptatif Hilti – utiliser une boulonneuse à choc sans fil pour serrer rapidement les boulons à la précontrainte correcte (outil compatible et module SI-AT requis)

Données techniques

Composition du matériau	ISO 898-1 8.8
Finition de surface	Galvanisé à chaud plus - pour utilisation en extérieur
Conditions environnementales	En extérieur, pollution faible à modérée

Désignation	Quantité par paquet	Code d'article	
MT-TLB OC (principal élément de connexion)	200 pce(s)	2273256	
MT-TLB 30 OC (connexion de consoles sur rail)	200 pce(s)	2282191	

Boulon auto-perçant MT-TFB OC (HDG)



APPLICATIONS

- Raccordement de tout le matériel compatible aux rails lourds MT
- Assemblage d'ossatures métalliques pour les structures de support MEP en fixant des connecteurs MT compatibles
- Fixation directe de profilés et rails MT sur des rails lourds MT ou de n'importe quel rail lourd MT sur des MT-80

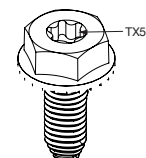
AVANTAGES

- Fait partie du système MT Hilti – une solution économique tout-en-un pour pratiquement toutes les structures de support MEP modulaires
- Installation en une étape – aucun écrou requis
- Compatible avec le système de couple adaptatif Hilti – utiliser une boulonneuse à choc sans fil pour serrer rapidement les boulons à la précontrainte correcte (outil compatible et module SI-AT requis)

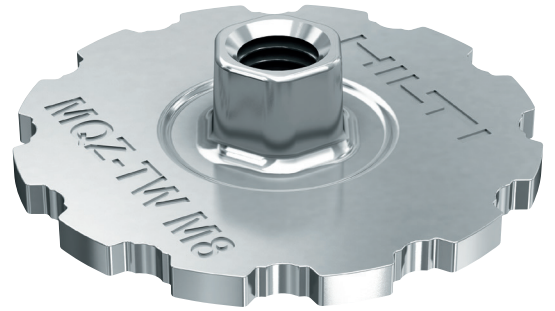
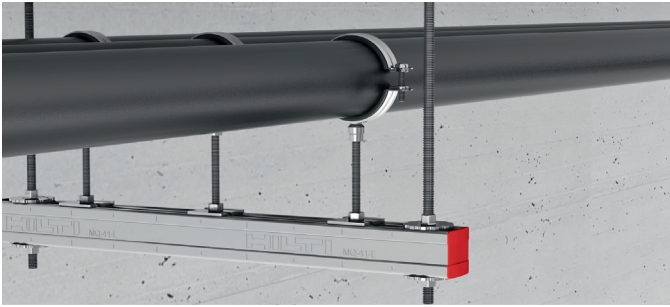
Données techniques

Composition du matériau	Acier haute résistance
Finition de surface	Galvanisé à chaud plus - pour utilisation en extérieur
Conditions environnementales	En extérieur, pollution faible à modérée

Désignation	Quantité par paquet	Code d'article
MT-TFB OC	250 pce(s)	2272084



Rondelle pour rail avec écrou intégré MQZ-TW



APPLICATIONS

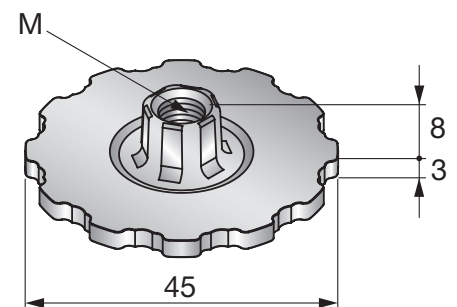
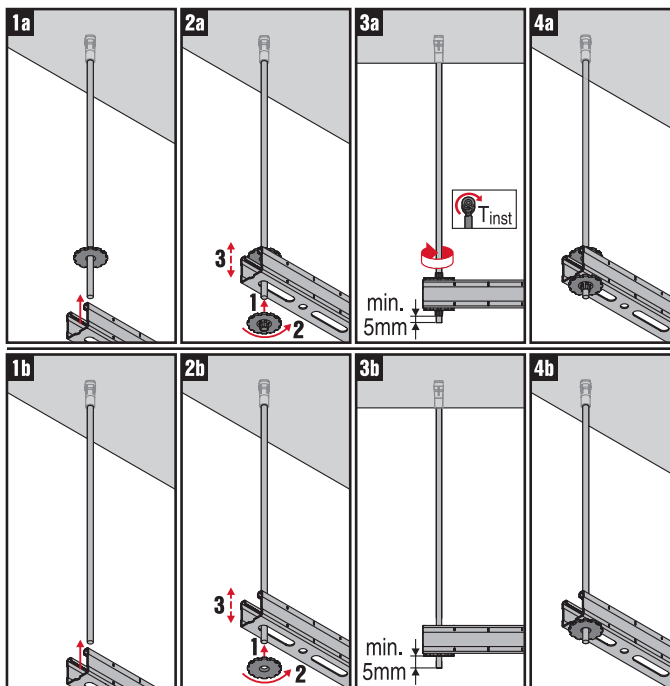
- Fixation de rails de montage sur tiges filetées
- Tiges filetées pour l'assemblage des rails
- Réglage en hauteur des tiges filetées pour l'assemblage des rails

AVANTAGES

- Pièce monobloc associant écrou et rondelle
- Réglage en hauteur facile de la fixation
- Installation plus rapide et plus pratique par rapport aux pièces standard

Données techniques

Composition du matériau	DD11 MOD - HN 547, S235JR - DIN EN 10025, DC04 - DIN EN 10130
Finition de surface	Électro galvanisé - uniquement pour usage intérieur sec
Épaisseur du matériau	3 mm
Poids	37 g



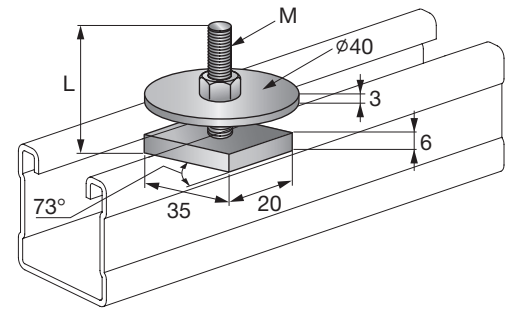
Désignation	Filetage - M	Charge recommandée en traction, Zrec et en cisaillement, Qrec (kN)	Couple de serrage (Nm)	Taille de la clé	Quantité par paquet	Code d'article
MQZ-TW-M8	M8	2,5 kN	5 Nm	11 mm	50 pce(s)	2142030
MQZ-TW-M10	M10	3,0 kN	10 Nm	13 mm	50 pce(s)	2142031

Les valeurs de charge ne peuvent être utilisées que par paires.

Les valeurs de charge indiquées sont des valeurs recommandées avec des facteurs de sécurité partiels pour actions et résistance incluses.

Valeur de conception = 1,4 * valeur recommandée.

Boulon rapide HHK 41



APPLICATIONS

- Fixation des colliers de serrage aux rails MT (sauf MT-10 et MT-15)

AVANTAGES

- Pré-monté – simplifie la fixation aux rails
- Rotation de 90 degrés pour fixer le boulon en T
- Rotation de 90 degrés pour fixer le boulon en T

Données techniques

Composition du matériau	DD11 - DIN EN 10111
Finition de surface	Électro galvanisé – uniquement pour usage intérieur sec

Désignation	Filetage - M	Longueur - L	Quantité par paquet	Code d'article
HHK 41 M8x40	M8	40 mm	50 pce(s)	312361
HHK 41 M8x60	M8	60 mm	50 pce(s)	312363
HHK 41 M8x80	M8	80 mm	50 pce(s)	312365
HHK 41 M10x40	M10	40 mm	50 pce(s)	312371
HHK 41 M10x60	M10	60 mm	50 pce(s)	312373
HHK 41 M10x80	M10	80 mm	50 pce(s)	312374

Plaque de fixation avec trou fileté MT-FPT



APPLICATIONS

- Fixation de supports MEP (matériel) aux rails de supportage MT lorsqu'aucune résistance à la charge de cisaillement n'est requise

AVANTAGES

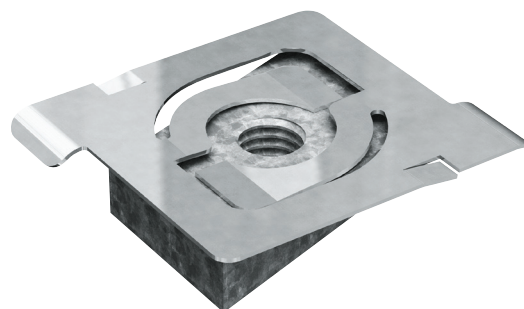
- Fait partie du système MT Hilti – une solution économique tout-en-un pour pratiquement toutes les structures de support MEP modulaires
- Méthode simple pour la fixation de supports lorsqu'aucune résistance à la charge de cisaillement n'est requise
- Installation facile – insertion dans le rail de supportage en poussant et tournant simultanément d'une seule main

Données techniques

Composition du matériau	Acier Q235 ou supérieur
Finition de surface	Enduit intérieur galvanisé

Désignation	Quantité par paquet	Code d'article
MT-FPT M8	50 pce(s)	2281867
MT-FPT M10	50 pce(s)	2282193
MT-FPT M12	50 pce(s)	2282195

Plaque de fixation avec trou fileté MT-FPT OC (HDG)

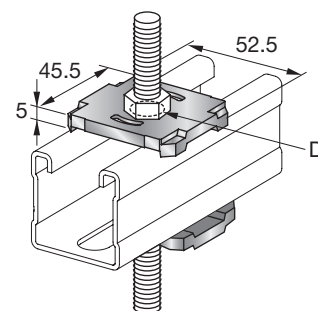


Données techniques

Composition du matériau	Acier Q235 ou supérieur
Finition de surface	Enduit extérieur (GAC)

Désignation	Quantité par paquet	Code d'article
MT-FPT M8 OC	50 pce(s)	2282192
MT-FPT M10 OC	50 pce(s)	2282194
MT-FPT M12 OC	50 pce(s)	2282196

Plaque perforée résistante au feu MQZ-L



APPLICATIONS

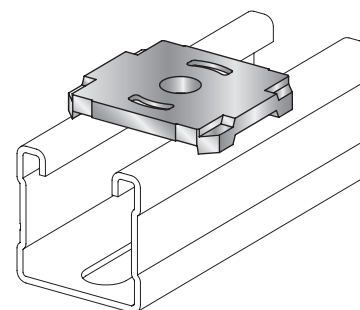
- Pour fixation au mur, plafond et plancher d'équerres, de raccords et de consoles
- Pour application d'écrous à ailettes ou écrous ressort sur équerres, raccords et consoles
- Pour fixation d'éléments filetés métriques aux rails MT

Données techniques

Composition du matériau	S235JR - DIN EN 10025
Finition de surface	Électro galvanisé - uniquement pour usage intérieur sec

Désignation	Diamètre du trou - D	Quantité par paquet	Code d'article
MQZ-L11	11,5 mm	20 pce(s)	2199455
MQZ-L13	13,5 mm	20 pce(s)	2199456
MQZ-L17	17,5 mm	20 pce(s)	369681

Plaquette perforée galvanisée à chaud MQZ-L-F



APPLICATIONS

- Pour fixation au mur, plafond et plancher d'équerres, de raccords et de consoles
- Pour application d'écrous à ailettes ou écrous ressort sur équerres, raccords et consoles
- Pour fixation d'éléments filetés métriques aux rails MT

Données techniques

Composition du matériau	S235JR - DIN EN 10025
Finition de surface	Galvanisé à chaud, 56 µm - ASTM A153

Désignation	Diamètre du trou - D	Quantité par paquet	Code d'article
MQZ-L9-F	9,5 mm	20 pce(s)	304196
MQZ-L11-F	11,5 mm	20 pce(s)	304197
MQZ-L13-F	13,5 mm	20 pce(s)	304198

Boulons-étriers galvanisés MP-UB



APPLICATIONS

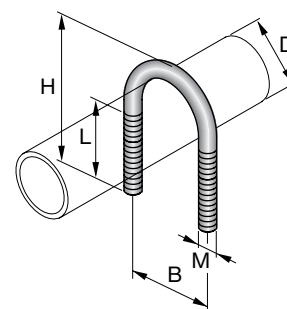
- Fixation de tuyaux universels jusqu'à 24"
- Fixation point par point pour les applications de sprinkler jusqu'à 324 mm / 12"
- Recommandés pour une utilisation dans les environnements intérieurs secs

AVANTAGES

- Adaptés aux applications d'installation suspendue ou au sol
- Surface de contact minimale entre le boulon étrier et le tuyau
- Homologués pour les applications de sprinkler sous VdS

Données techniques

Composition du matériau	Q235B - ASTM A36
Finition de surface	Galvanisée
Catégorie de Produit	Standard



Désignation	Diamètre - D	Diamètre nominal tuyau	Longueur de filetage - L	Largeur - B	Poids	Connexion fileté M	Conditionnement	Code d'article
MP-UB 21 1/2" M8	23.8 mm	15 mm	70 mm	31.7 mm	77 g	M8	40 un	2288380
MP-UB 26 3/4" M8	29.4 mm	20 mm	70 mm	37.3 mm	82 g	M8	40 un	2288381
MP-UB 33 1" M8	36.2 mm	25 mm	70 mm	44.1 mm	88 g	M8	20 un	2288382
MP-UB 42 1-1/4" M8	44.9 mm	32 mm	70 mm	52.8 mm	98 g	M8	20 un	2288383
MP-UB 48 1-1/2" M8	50.8 mm	40 mm	75 mm	58.7 mm	103 g	M8	20 un	2288384
MP-UB 60 2" M10	63.2 mm	50 mm	85 mm	73.1 mm	185 g	M10	20 un	2288385
MP-UB 76 2-1/2" M10	79 mm	65 mm	85 mm	88.9 mm	209 g	M10	10 un	2288386
MP-UB 89 3" M10	91.8 mm	80 mm	85 mm	101.7 mm	233 g	M10	10 un	2288387
MP-UB 102 3-1/2" M12	104.5 mm			116.4 mm	362 g	M12	10 un	2288388
MP-UB 108 M12	110.9 mm	100 mm	85 mm	122.8 mm	374 g	M12	10 un	2288389
MP-UB 114 4" M12	117.2 mm	100 mm	85 mm	129.1 mm	394 g	M12	10 un	2288390
MP-UB 133 M12	136.7 mm	125 mm	85 mm	148.6 mm	440 g	M12	10 un	2288391
MP-UB 139 5" M12	143.4 mm	125 mm	85 mm	155.3 mm	452 g	M12	10 un	2288392
MP-UB 159 M12	162.7 mm	150 mm	85 mm	174.6 mm	497 g	M12	10 un	2288393
MP-UB 168 6" M12	172 mm	150 mm	85 mm	183.9 mm	519 g	M12	2 un	2288394
MP-UB 219 8" M12	222.8 mm	200 mm	85 mm	234.7 mm	635 g	M12	2 un	2288395
MP-UB 273 10" M12	277.5 mm	250 mm	85 mm	289.4 mm	760 g	M12	2 un	2288396
MP-UB 324 12" M12	328.4 mm	300 mm	85 mm	340.3 mm	874 g	M12	2 un	2288397
MP-UB 355 14" M20	372.5 mm	350 mm	70 mm	392.3 mm	2599 g	M20	2 un	2288398
MP-UB 406 16" M20	423.5 mm	400 mm	70 mm	443.3 mm	2918 g	M20	2 un	2288399
MP-UB 457 18" M24	474.5 mm	450 mm	70 mm	498.3 mm	4718 g	M24	2 un	2288400
MP-UB 508 20" M24	526.3 mm	500 mm	70 mm	550.1 mm	5192 g	M24	2 un	2288401
MP-UB 609 24" M24	627.3 mm	600 mm	70 mm	651.1 mm	6114 g	M24	2 un	2288402

Boulons-étriers à revêtement extérieur (galvanisé à chaud) MP-UB OC



APPLICATIONS

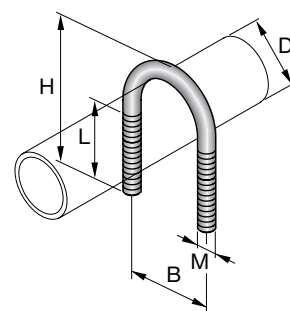
- Fixation de tuyaux universels jusqu'à 24"
- Fixation point par point pour les applications de sprinkler jusqu'à 324 mm / 12"
- Installation de tuyaux non isolés en milieu industriel

AVANTAGES

- Adaptés aux applications d'installation suspendue ou au sol
- Surface de contact minimale entre le boulon étrier et le tuyau
- Homologués pour les applications de sprinkler sous VdS

Données techniques

Composition du matériau	Q235B - ASTM A36
Finition de surface	Galvanisé à chaud, 45 µm - DIN EN ISO 1461
Catégorie de Produit	Standard



Désignation	Diamètre - D	Diamètre nominal tuyau	Longueur de filetage - L	Largeur - B	Poids	Connexion filetée M	Conditionnement	Code d'article
MP-UB 21 1/2" M8 OC	23.8 mm	15 mm	70 mm	31.7 mm	77 g	M8	40 un	2288403
MP-UB 26 3/4" M8 OC	29.4 mm	20 mm	70 mm	37.3 mm	82 g	M8	40 un	2288404
MP-UB 33 1" M8 OC	36.2 mm	25 mm	70 mm	44.1 mm	88 g	M8	20 un	2288405
MP-UB 42 1-1/4" M8 OC	44.9 mm	32 mm	70 mm	52.8 mm	98 g	M8	20 un	2288406
MP-UB 48 1-1/2" M8 OC	50.8 mm	40 mm	75 mm	58.7 mm	103 g	M8	20 un	2288407
MP-UB 60 2" M10 OC	63.2 mm	50 mm	85 mm	73.1 mm	185 g	M10	20 un	2288408
MP-UB 76 2-1/2" M10 OC	79 mm	65 mm	85 mm	88.9 mm	209 g	M10	10 un	2288409
MP-UB 89 3" M10 OC	91.8 mm	80 mm	85 mm	101.7 mm	233 g	M10	10 un	2288410
MP-UB 102 3-1/2" M12 OC	104.5 mm			116.4 mm	362 g	M12	10 un	2288411
MP-UB 108 M12 OC	110.9 mm	100 mm	85 mm	122.8 mm	374 g	M12	10 un	2288412
MP-UB 114 4" M12 OC	117.2 mm	100 mm	85 mm	129.1 mm	394 g	M12	10 un	2288413
MP-UB 133 M12 OC	136.7 mm	125 mm	85 mm	148.6 mm	440 g	M12	10 un	2288414
MP-UB 139 5" M12 OC	143.4 mm	125 mm	85 mm	155.3 mm	452 g	M12	10 un	2288415
MP-UB 159 M12 OC	162.7 mm	150 mm	85 mm	174.6 mm	497 g	M12	10 un	2288416
MP-UB 168 6" M12 OC	172 mm	150 mm	85 mm	183.9 mm	519 g	M12	2 un	2288417
MP-UB 219 8" M12 OC	222.8 mm	200 mm	85 mm	234.7 mm	635 g	M12	2 un	2288418
MP-UB 273 10" M12 OC	277.5 mm	250 mm	85 mm	289.4 mm	760 g	M12	2 un	2288419
MP-UB 324 12" M12 OC	328.4 mm	300 mm	85 mm	340.3 mm	874 g	M12	2 un	2288420
MP-UB 355 14" M20 OC	372.5 mm	350 mm	70 mm	392.3 mm	2599 g	M20	2 un	2288421
MP-UB 406 16" M20 OC	423.5 mm	400 mm	70 mm	443.3 mm	2918 g	M20	2 un	2288422
MP-UB 457 18" M24 OC	474.5 mm	450 mm	70 mm	498.3 mm	4718 g	M24	2 un	2288423
MP-UB 508 20" M24 OC	526.3 mm	500 mm	70 mm	550.1 mm	5192 g	M24	2 un	2288424
MP-UB 609 24" M24 OC	627.3 mm	600 mm	70 mm	651.1 mm	6114 g	M24	2 un	2288425

Colliers omga à revêtement extérieur (zinc-magnésium) MP-US



APPLICATIONS

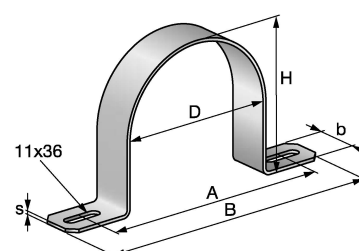
- Fixation de tuyaux universels jusqu'à 12"
- Fixation point par point pour applications de sprinkler
- Installation de tuyaux non isolés en milieu industriel

AVANTAGES

- Adaptées aux applications d'installation suspendue ou au sol
- Conçues pour l'utilisation avec des profilés de rails ouverts, des rails lourds fermés et des bras de support
- Homologuées pour les applications de sprinkler sous VdS

Données techniques

Composition du matériau	DX51D-ZM300 - EN 10346:2015
Finition de surface	Revêtement zinc-magnésium
Catégorie de Produit	Premium



Désignation	Diamètre D	Diamètre nominal tuyau	Largeur de section - b	Largeur B	Epaisseur s	Hauteur H	Poids	Conditionnement	Code d'article
MP-US 18 3/8" OC	19.6 mm	10 mm	30 mm	129 mm	2,5 mm	16 mm	71 g	40 un	2288314
MP-US 22 1/2" OC	23.7 mm	15 mm	30 mm	133 mm	2,5 mm	20 mm	77 g	40 un	2288315
MP-US 28 3/4" OC	29.3 mm	20 mm	30 mm	138 mm	2,5 mm	25 mm	85 g	40 un	2288316
MP-US 34 1" OC	36.1 mm	25 mm	30 mm	145 mm	2,5 mm	32 mm	96 g	20 un	2288317
MP-US 43 1-1/4" OC	44.8 mm	32 mm	30 mm	154 mm	2,5 mm	41 mm	109 g	20 un	2288318
MP-US 49 1-1/2" OC	51.1 mm	40 mm	30 mm	160 mm	2,5 mm	46 mm	117 g	20 un	2288319
MP-US 61 2" OC	63.1 mm	50 mm	30 mm	172 mm	2,5 mm	58 mm	135 g	20 un	2288370
MP-US 77 2-1/2" OC	78.9 mm	65 mm	30 mm	188 mm	2,5 mm	74 mm	160 g	10 un	2288371
MP-US 90 3" OC	91.7 mm	80 mm	30 mm	201 mm	2,5 mm	87 mm	179 g	10 un	2288372
MP-US 102 3-1/2" OC	104.4 mm		40 mm	230 mm	3,0 mm	99 mm	336 g	10 un	2288373
MP-US 108 4" OC	110.8 mm	100 mm	40 mm	237 mm	3,0 mm	106 mm	353 g	10 un	2288769
MP-US 115 4" OC	117.9 mm	100 mm	40 mm	244 mm	3,0 mm	112 mm	367 g	10 un	2288374
MP-US 133 OC	136.6 mm	125 mm	40 mm	263 mm	3,0 mm	131 mm	413 g	10 un	2288768
MP-US 139 5" OC	143.4 mm	125 mm	40 mm	269 mm	3,0 mm	138 mm	430 g	10 un	2288950
MP-US 159 6" OC	162.6 mm	150 mm	40 mm	299 mm	3,0 mm	157 mm	485 g	2 un	2288951
MP-US 169 6" OC	171.9 mm	150 mm	40 mm	308 mm	3,0 mm	166 mm	507 g	2 un	2288376
MP-US 221 8" OC	223.5 mm	200 mm	40 mm	370 mm	3,0 mm	217 mm	640 g	2 un	2288377
MP-US 275 10" OC	277.4 mm	250 mm	50 mm	443 mm	3,0 mm	270 mm	988 g	2 un	2288378
MP-US 326 12" OC	328.3 mm	300 mm	50 mm	494 mm	3,0 mm	321 mm	1139 g	2 un	2288379

Angle de fixation pour rails ouverts MT-FA-C



APPLICATIONS

- Fixation de supports MEP sur des rails de supportage MT
- Adapté aux environnements intérieurs secs

AVANTAGES

- Fait partie du système MT Hilti – une solution économique tout-en-un pour pratiquement toutes les structures de support MEP modulaires
- Installation facile – compatible avec le verrou rotatif MT Hilti, une alternative plus rapide aux écrous à ressort pour l'assemblage d'un système de support modulaire
- Méthode simple pour la fixation de supports

Données techniques

Composition du matériau	Acier Q235 ou supérieur
Finition de surface	Enduit intérieur galvanisé

Désignation	Quantité par paquet	Code d'article
MT-FA-C M8	20 pce(s)	2273686
MT-FA-C M10	20 pce(s)	2273688
MT-FA-C M12	20 pce(s)	2273690
MT-FA-C M16	20 pce(s)	2273692

Angle de fixation pour rails ouverts MT-FA-C OC (HDG)



APPLICATIONS

- Fixation de supports MEP sur des rails de supportage MT
- Adapté aux environnements modérément corrosifs

AVANTAGES

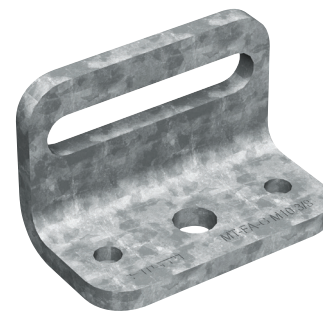
- Fait partie du système MT Hilti – une solution économique tout-en-un pour pratiquement toutes les structures de support MEP modulaires
- Installation facile – compatible avec le verrou rotatif MT Hilti, une alternative plus rapide aux écrous à ressort pour l'assemblage d'un système de support modulaire
- Méthode simple pour la fixation de supports

Données techniques

Composition du matériau	Acier Q235 ou supérieur
Finition de surface	Enduit extérieur (GAC)

Désignation	Quantité par paquet	Code d'article
MT-FA-C M8 OC	20 pce(s)	2273687
MT-FA-C M10 OC	20 pce(s)	2273689
MT-FA-C M12 OC	20 pce(s)	2273691
MT-FA-C M16 OC	20 pce(s)	2273652

Plaque d'angle à fente pour rails lourds MT-FA-G OC (HDG)



APPLICATIONS

- Fixation de supports MEP sur des rails lourds MT
- Adapté aux environnements modérément corrosifs

AVANTAGES

- Fait partie du système MT Hilti – une solution économique tout-en-un pour pratiquement toutes les structures de support MEP modulaires
- Installation facile – fixation en une étape à l'aide de boulons taraudeurs MT-TFB Hilti
- Méthode simple pour la fixation de supports

Données techniques

Composition du matériau	Acier Q235 ou supérieur
Finition de surface	Galvanisé à chaud - pour utilisation en extérieur

Désignation	Quantité par paquet	Code d'article	
MT-FA-G M10 OC	10 pce(s)	2273681	
MT-FA-G M12 OC	10 pce(s)	2273682	
MT-FA-G M16 OC	10 pce(s)	2273683	
MT-FA-G M22 OC	10 pce(s)	2273684	
MT-FA-G M24 OC	10 pce(s)	2273685	

Connecteur de sabots de tubage coulissants sur rails lourds MT-FPS GS OC (HDG)



APPLICATIONS

- Fixation des sabots de tubage sur les rails lourds MT-70 et MT-80 sans restriction de mouvement
- Adapté aux environnements modérément corrosifs

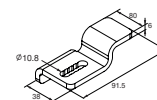
AVANTAGES

- Fait partie du système MT Hilti – une solution économique tout-en-un pour pratiquement toutes les structures de support MEP modulaires
- Ajustable – trou d’ancrage oblong pour simplifier le positionnement et la fixation du sabot de tubage
- Installation facile – fixation en une étape à l’aide de boulons auto-perçants MT-TFB Hilti

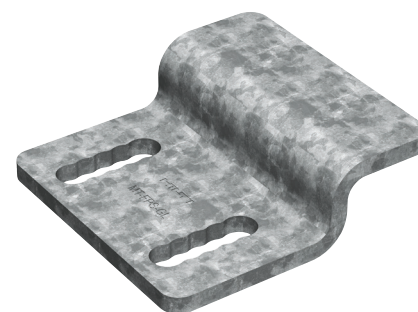
Données techniques

Composition du matériau	Acier Q355 ou supérieur
Finition de surface	Galvanisé à chaud - pour utilisation en extérieur
Épaisseur du matériau	6 mm
Conditions environnementales	En extérieur, pollution faible à modérée

Désignation	Quantité par paquet	Code d'article
MT-FPS-GS OC fixation	12 pce(s)	2273702



Connecteur de sabots de tubage coulissants sur rails lourds MT-FPS GL OC



APPLICATIONS

- Fixation des sabots de tubage sur les rails lourds MT-90 et MT-100 sans restriction de mouvement
- Adapté aux environnements modérément corrosifs

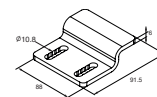
AVANTAGES

- Fait partie du système MT Hilti – une solution économique tout-en-un pour pratiquement toutes les structures de support MEP modulaires
- Ajustable – deux trous d’ancrage oblongs pour simplifier le positionnement et la fixation du sabot de tubage
- Installation facile – fixation en une étape à l’aide de boulons taraudeurs MT-TFB Hilti

Données techniques

Composition du matériau	Acier Q355 ou supérieur
Finition de surface	Galvanisé à chaud - pour utilisation en extérieur
Épaisseur du matériau	6 mm
Conditions environnementales	En extérieur, pollution faible à modérée

Désignation	Quantité par paquet	Code d'article
MT-FPS-GL OC fixation	10 pce(s)	2273701



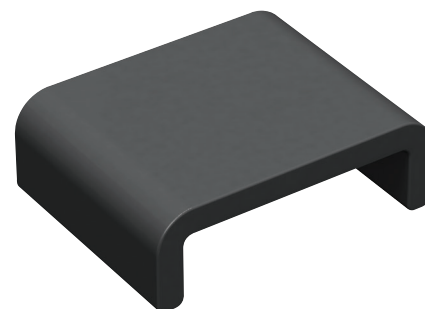
Interface à faible frottement pour installation de sabots de tubage MT-PS-GS OC

APPLICATIONS

- Facilitation du mouvement du sabot de tubage en raison de la dilatation/contraction thermique
- Résistance accrue aux dommages dus à la corrosion ou à la friction contre les rails lourds de soutien
- Isolation contre le transfert de chaleur des tuyaux vers les rails lourds environnants

AVANTAGES

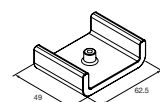
- Fait partie du système MT Hilti – une solution économique tout-en-un pour pratiquement toutes les structures de support MEP modulaires
- Installation facile – se clipse sur les rails lourds MT, aucune fixation requise



Données techniques

Composition du matériau Polymère à faible friction

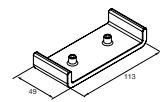
Désignation	Quantité par paquet	Code d'article
MT-PS-GS OC	10 pce(s)	2273694



Interface à faible frottement pour installation de sabots de tubage MT-PS-GL OC



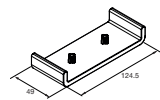
Désignation	Quantité par paquet	Code d'article
MT-PS-GL OC	10 pce(s)	2273695



Interface à faible frottement pour installation de sabots de tubage MT-PS-U OC



Désignation	Quantité par paquet	Code d'article
MT-PS-U OC	10 pce(s)	2273696



Plaque de fixation avec trou fileté MT-FP



APPLICATIONS

- Fixation de supports MEP (matériel) aux rails de supportage MT lorsqu'aucune résistance à la charge de cisaillement n'est requise
- Adaptée aux environnements intérieurs secs

AVANTAGES

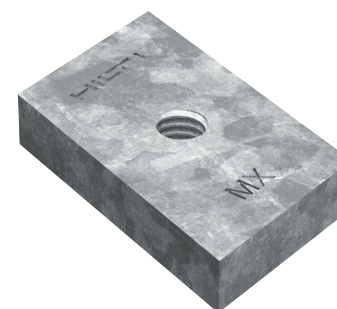
- Fait partie du système MT Hilti – une solution économique tout-en-un pour pratiquement toutes les structures de support MEP modulaires
- Méthode simple pour la fixation de supports lorsqu'aucune résistance à la charge de cisaillement n'est requise

Données techniques

Composition du matériau	Acier Q235 ou supérieur
Finition de surface	Enduit intérieur galvanisé

Désignation	Quantité par paquet	Code d'article
MT-FP M6	100 pce(s)	2273653
MT-FP M8	100 pce(s)	2273655
MT-FP M10	100 pce(s)	2273657
MT-FP M12	100 pce(s)	2273659
MT-FP M16	100 pce(s)	2273671

Plaque de fixation avec trou fileté MT-FP OC (HDG)

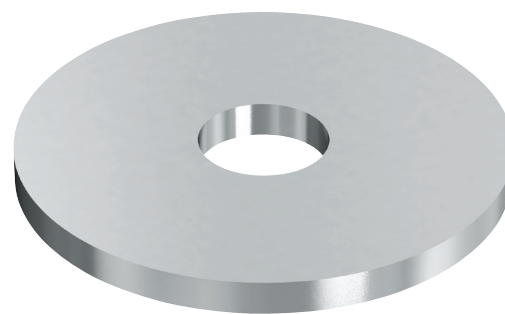


Données techniques

Composition du matériau	Acier Q235 ou supérieur
Finition de surface	Enduit extérieur (GAC)

Désignation	Quantité par paquet	Code d'article
MT-FP M6 OC	100 pce(s)	2273654
MT-FP M8 OC	100 pce(s)	2273656
MT-FP M10 OC	100 pce(s)	2273658
MT-FP M12 OC	100 pce(s)	2273670
MT-FP M16 OC	100 pce(s)	2273672

Rondelle plate large MT-ZW OC (HDG)

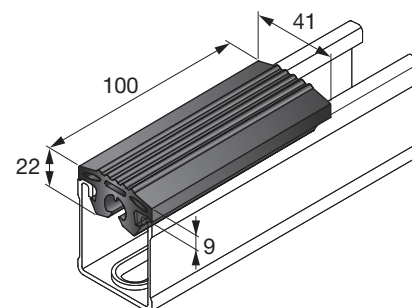


Données techniques

Composition du matériau	Acier Q235 ou supérieur
Finition de surface	Enduit extérieur (GAC)

Désignation	Quantité par paquet	Code d'article
MT-ZW M8 OC	100 pce(s)	2283114
MT-ZW M10 OC	100 pce(s)	2283115
MT-ZW M12 OC	100 pce(s)	2283116
MT-ZW M16 OC	100 pce(s)	2283117

Bande d'isolation isophonique MQZ-RI



APPLICATIONS

- Isolation acoustique pour les rails MT.

AVANTAGES

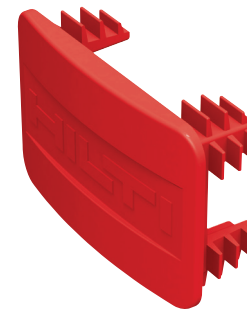
- Insertion dans les fentes de rail – pour éviter le contact direct entre la gaine et le rail
- Grande surface de contact entre le profilé d'isolation et la gaine – pour limiter la transmission des vibrations et des bruits à travers la structure
- Empêche le contact entre la tige filetée et la gaine grâce au trou de passage M8/M10 dans le profilé d'isolation

Données techniques

Pour utilisation avec	Canaux MT et tiges filetées M8-M10
Composition du matériau	EPDM
Finition de surface	Non galvanisé
Résistance aux températures	-40 - 110 °C
Atténuation phonique	18 dB (A)
Résistance	lumière UV, acides dilués et alcalis, solutions à base d'alcool, eau et solutions à base d'eau
Résistance au vieillissement	Testé selon DIN 53508 and 53509
Résistance à la compression	6 N/mm ²
Dureté du matériau isolant	45° ±5° Shore A

Désignation	Longueur	Longueur - L	Quantité par paquet	Code d'article
MQZ-RI 10cm	0,1 M	0,1 M	100 pce(s)	2047317
MQZ-RI 20m	20 M	20 M	1 pce(s)	2047316

Capuchon de protection pour rails de supportage MT



APPLICATIONS

- Protection des extrémités des rails de supportage MT-20 contre les dommages pendant le stockage et le transport
- Recouvrement de tous les bords tranchants qui restent après la découpe

AVANTAGES

- Fait partie du système MT Hilti – une solution économique tout-en-un pour pratiquement toutes les structures de support MEP modulaires
- Manipulation plus sûre – protège les poseurs des bords tranchants pouvant subsister après la découpe du rail de supportage
- Durabilité accrue – permet d'éviter la déformation des bords durant le stockage et le transport sur le chantier

Données techniques

Composition du matériau	PPB-M02
--------------------------------	---------

Désignation	Rail compatible	Quantité par paquet	Code d'article
MT-EC-20	MT20	50	2282197
MT-EC-30	MT30	50	2273642
MT-EC-40/50	MT40 & MT50	50	2273643
MT-EC-60	MT60	50	2273644
MT-EC-70	MT70	50	2273697
MT-EC-80	MT80	25	2273698
MT-EC-90	MT90	25	2273699
MT-EC-100	MT100	25	2273700



LES PIECES DE BASE (PIEDS DE RAILS) DU SYSTEME MT

Rails pour trapèzes	Rails ouverts, charges légères et moyennes		Rails fermés, charges lourdes			
Pas de pieds de rails	MT-B-L	MT-B-T	MT-C-GS	MT-C-GL	MT-B-GS T	MT-B-GS O4U
	MT-B-O2	MT-B-O2B	MT-B-GL O4	MT-B-GXL O4		
			MT-B-GXL S1	MT-B-GXL S2	MT-B-GXL S3	
	MT-B-O4		MT-P-GXL S1	MT-B-G WS	MT-BC-GS T MT-BC-GXL T	

Pieds de rails - rails ouverts, charges légères et moyennes

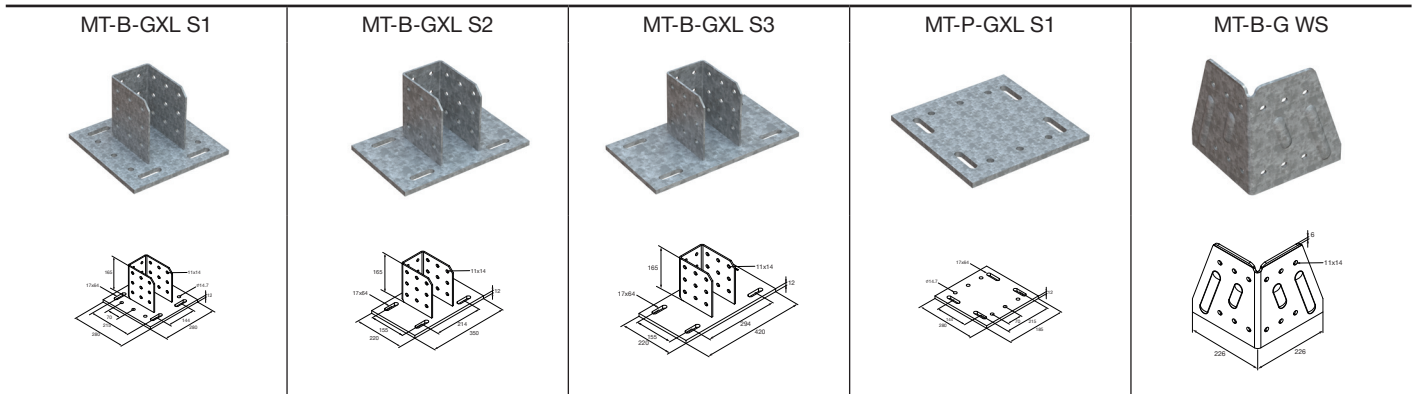
MT-B-L	MT-B-T	MT-B-O2	MT-B-O2B	MT-B-O4

Pieds de rails - rails fermés, charges lourdes

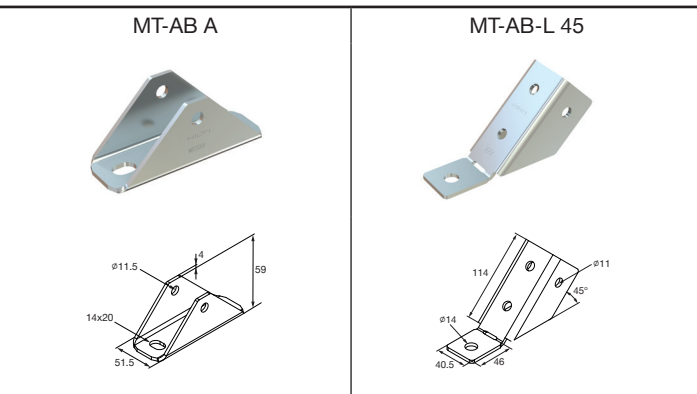
MT-C-GS	MT-C-GL	MT-B-GS T	MT-B-GS O4U	MT-B-GL O4	MT-B-GXL O4
(équerres utilisables comme pieds de rail)					

LES PIÈCES DE BASE (PIEDS DE RAILS) DU SYSTÈME MT

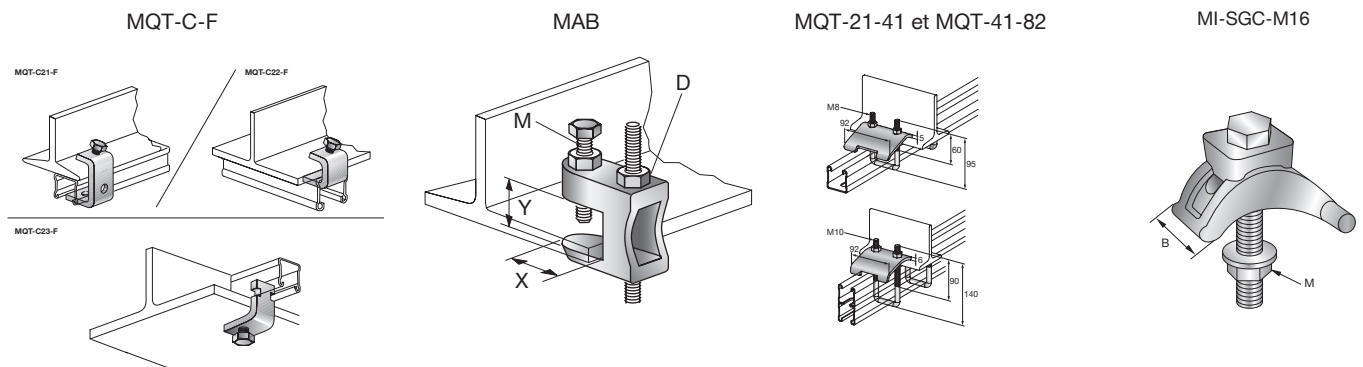
Platines pour connexion à l'acier - rails fermés, charges lourdes



Équerres (aussi utilisables comme pieds de rail)



Les pièces de base des Systèmes MQ et MI compatibles avec le Système MT



Connecteur de base (pied de rail) MT-B-L

APPLICATIONS

- Fixation de rails de supportage MT aux sols, murs ou plafonds en béton
- Fixation de rails de supportage MT à de l'acier structurel
- Ancrage d'ossatures métalliques et de structures de support MEP avec des charges très légères sur un matériau support

AVANTAGES

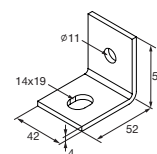
- Fait partie du système MT Hilti - une solution économique tout-en-un pour pratiquement toutes les structures de support MEP modulaires
- Installation facile - compatible avec l'écrou à rail Twist-Lock, une alternative plus rapide aux écrous à ressort pour l'assemblage d'un système de support modulaire
- Ajustable - trou d'ancrage oblong pour simplifier le positionnement et la fixation de la platine



Données techniques

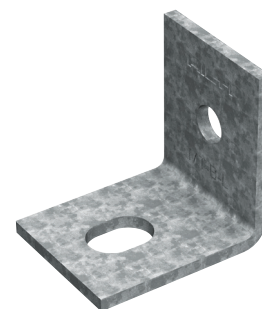
Composition du matériau	Acier Q235 ou supérieur
Finition de surface	Pré-galvanisé - uniquement pour usage intérieur sec
Épaisseur du matériau	4 mm
Conditions environnementales	Milieux intérieurs secs ou en intérieur avec condensation temporaire

Désignation	Quantité par paquet	Code d'article
MT-B-L	20 pce(s)	2272086



Connecteur de base (pied de rail) MT-B-L OC (HDG)

2322408



Données techniques

Composition du matériau	Acier Q235 ou supérieur
Finition de surface	Galvanisé à chaud - pour utilisation en extérieur
Épaisseur du matériau	4 mm
Conditions environnementales	En extérieur, pollution faible à modérée

Désignation	Quantité par paquet	Code d'article
MT-B-L OC	20 pce(s)	2272088

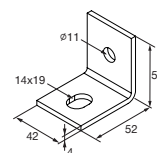


Schéma des charges	Désignation	+ Fz	- Fz	± Fx	± Fy
	MT-B-L / MT-B-L OC	5.0 kN	2.1 kN	2.1 kN	0.0 kN

Les valeurs de charge indiquées sont des valeurs recommandées avec des facteurs de sécurité partiels pour actions et résistance incluses. Valeur de conception = 1,4 * valeur recommandée.

Connecteur de base (pied de rail) MT-B-T

APPLICATIONS

- Fixation de rails de supportage MT aux sols, murs ou plafonds en béton
- Fixation de rails de supportage MT à de l'acier structurel
- Ancrage d'ossatures métalliques et de structures de support MEP avec des charges légères sur un matériau support

AVANTAGES

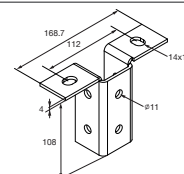
- Fait partie du système MT Hilti – une solution économique tout-en-un pour pratiquement toutes les structures de support MEP modulaires
- Installation facile – compatible avec l'écrou à rail Twist-Lock, une alternative plus rapide aux écrous à ressort pour l'assemblage d'un système de support modulaire
- Ajustable – deux trous d'ancrage oblongs pour simplifier le positionnement et la fixation de la platine



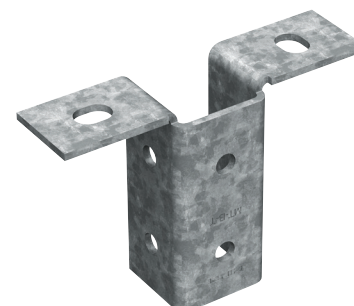
Données techniques

Composition du matériau	Acier Q235 ou supérieur
Finition de surface	Pré-galvanisé – uniquement pour usage intérieur sec
Épaisseur du matériau	4 mm
Conditions environnementales	Milieux intérieurs secs ou en intérieur avec condensation temporaire

Désignation	Quantité par paquet	Code d'article
MT-B-T	20 pce(s)	2272090



Connecteur de base (pied de rail) MT-B-T OC (HDG)



Données techniques

Composition du matériau	Acier Q235 ou supérieur
Finition de surface	Galvanisé à chaud - pour utilisation en extérieur
Épaisseur du matériau	4 mm
Conditions environnementales	En extérieur, pollution faible à modérée

Désignation	Quantité par paquet	Code d'article
MT-B-T OC	20 pce(s)	2272092

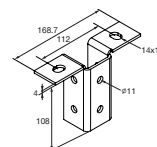


Schéma des charges	Désignation	+ Fz	- Fz	± Fx	± Fy
	MT-B-T / MT-B-T OC	0.6 kN	0.6 kN	6.0 kN	1.2 kN

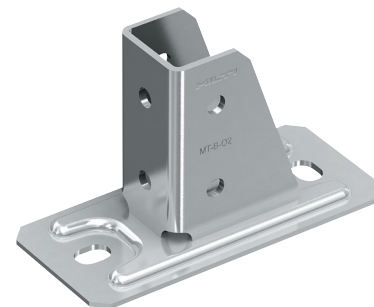
Connecteur de base (pied de rail) MT-B-O2

APPLICATIONS

- Fixation de rails de supportage MT aux sols, murs ou plafonds en béton
- Fixation de rails de supportage MT à de l'acier structurel
- Ancrage d'ossatures métalliques et de structures de support MEP avec des charges moyennes sur un matériau support

AVANTAGES

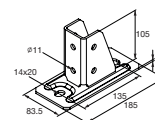
- Fait partie du système MT Hilti – une solution économique tout-en-un pour pratiquement toutes les structures de support MEP modulaires
- Installation facile – compatible avec l'écrou à rail Twist-Lock, une alternative plus rapide aux écrous à ressort pour l'assemblage d'un système de support modulaire
- Ajustable – deux trous d'ancrage oblongs pour simplifier le positionnement et la fixation de la platine



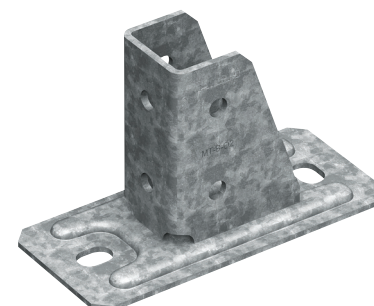
Données techniques

Composition du matériau	Acier Q235 ou supérieur
Finition de surface	Pré-galvanisé – uniquement pour usage intérieur sec
Épaisseur du matériau	4 mm
Conditions environnementales	Milieux intérieurs secs ou en intérieur avec condensation temporaire

Désignation	Quantité par paquet	Code d'article
MT-B-O2	12 pce(s)	2272094



Connecteur de base (pied de rail) MT-B-O2 OC (HDG)



Données techniques

Composition du matériau	Acier Q235 ou supérieur
Finition de surface	Galvanisé à chaud - pour utilisation en extérieur
Épaisseur du matériau	4 mm
Conditions environnementales	En extérieur, pollution faible à modérée

Désignation	Quantité par paquet	Code d'article
MT-B-O2 OC	12 pce(s)	2272096

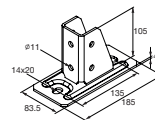


Schéma des charges	Désignation	+ Fz	- Fz	± Fx	± Fy
	MT-B-O2 / MT-B-O2 OC	5.2 kN	5.2 kN	9.0 kN	1.7 kN

Les valeurs de charge indiquées sont des valeurs recommandées avec des facteurs de sécurité partiels pour actions et résistance incluses. Valeur de conception = 1,4 * valeur recommandée.

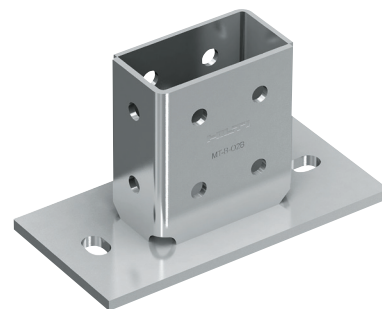
Connecteur de base (pied de rail) MT-B-O2B

APPLICATIONS

- Fixation de rails de supportage MT aux sols, murs ou plafonds en béton
- Fixation de rails de supportage MT à de l'acier structurel
- Ancrage d'ossatures métalliques et de structures de support MEP dans un matériau support lorsqu'une résistance aux contraintes 3D est requise

AVANTAGES

- Fait partie du système MT Hilti - une solution économique tout-en-un pour pratiquement toutes les structures de support MEP modulaires
- Installation facile - compatible avec l'écrou à rail Twist-Lock, une alternative plus rapide aux écrous à ressort pour l'assemblage d'un système de support modulaire
- Ajustable - deux trous d'ancrage oblongs pour simplifier le positionnement et la fixation de la platine



Données techniques

Composition du matériau	Acier Q235 ou supérieur
Finition de surface	Pré-galvanisé - uniquement pour usage intérieur sec
Épaisseur du matériau	8 mm
Conditions environnementales	Milieux intérieurs secs ou en intérieur avec condensation temporaire

Désignation

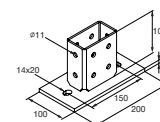
MT-B-O2B

Quantité par
paquet

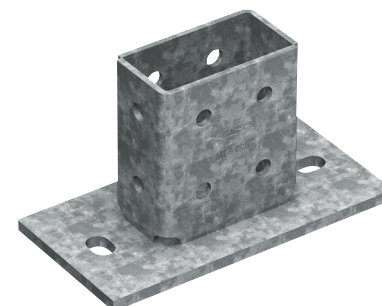
6 pce(s)

Code d'article

2282212



Connecteur de base (pied de rail) MT-B-O2B OC (HDG)



Données techniques

Composition du matériau	Acier Q235 ou supérieur
Finition de surface	Galvanisé à chaud - pour utilisation en extérieur
Épaisseur du matériau	8 mm
Conditions environnementales	En extérieur, pollution faible à modérée

Désignation

MT-B-O2B OC

Quantité par
paquet

6 pce(s)

Code d'article

2282213

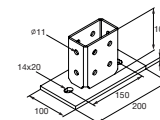


Schéma des charges	Désignation	+ Fz	- Fz	± Fx	± Fy
	MT-B-O2B / MT-B-O2B OC	19.2 kN	19.2 kN	12.6 kN	3.6 kN

Les valeurs de charge indiquées sont des valeurs recommandées avec des facteurs de sécurité partiels pour actions et résistance incluses. Valeur de conception = 1,4 * valeur recommandée.

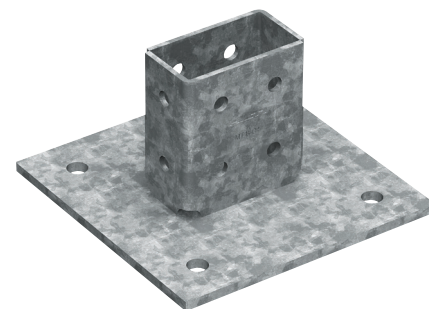
Connecteur de base (pied de rail) MT-B-O4

APPLICATIONS

- Fixation de rails de supportage MT aux sols, murs ou plafonds en béton
- Fixation de rails de supportage MT à de l'acier structurel
- Ancrage d'ossatures métalliques et de structures de support MEP dans un matériau support lorsqu'une résistance aux contraintes 3D est requise

AVANTAGES

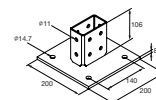
- Fait partie du système MT Hilti – une solution économique tout-en-un pour pratiquement toutes les structures de support MEP modulaires
- Installation facile – compatible avec l'écrou à rail Twist-Lock, une alternative plus rapide aux écrous à ressort pour l'assemblage d'un système de support modulaire
- Ajustable – quatre trous d'ancrage oblongs pour simplifier le positionnement et la fixation de la platine



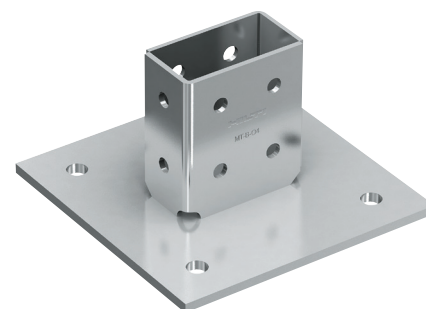
Données techniques

Composition du matériau	Acier Q235 ou supérieur
Finition de surface	Pré-galvanisé – uniquement pour usage intérieur sec
Épaisseur du matériau	8 mm
Conditions environnementales	Milieux intérieurs secs ou en intérieur avec condensation temporaire

Désignation	Quantité par paquet	Code d'article
MT-B-O4	4 pce(s)	2272098



Connecteur de base (pied de rail) MT-B-O4 OC (HDG)



Données techniques

Composition du matériau	Acier Q235 ou supérieur
Finition de surface	Galvanisé à chaud - pour utilisation en extérieur
Épaisseur du matériau	8 mm
Conditions environnementales	En extérieur, pollution faible à modérée

Désignation	Quantité par paquet	Code d'article
MT-B-O4 OC	4 pce(s)	2272099

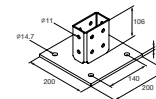
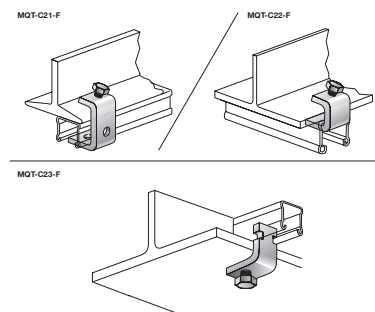


Schéma des charges	Désignation	± Fz	+ Fx	- Fx	± Fy
	MT-B-O4 MT-B-O4 OC	19.2 kN	12.6 kN	13.1 kN	4.6 kN

Les valeurs de charge indiquées sont des valeurs recommandées avec des facteurs de sécurité partiels pour actions et résistance incluses. Valeur de conception = 1,4 * valeur recommandée.

Clip-étau galvanisé à chaud MQT-C-F (HDG)



APPLICATIONS

- Compatible avec les poutres en acier avec une épaisseur maximale de bord de 23 mm
- Fixation de rails sur poutres acier

AVANTAGES

- Installation et positionnement plus faciles des rails de supportage
- Ni perçage ni soudage nécessaires
- Réajustement facile possible

Données techniques

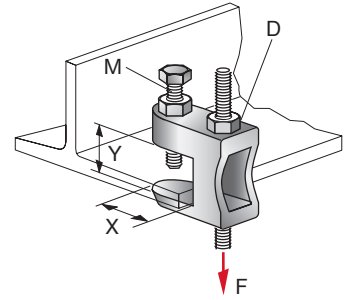
Composition du matériau	S235JR - DIN EN 10025
Finition de surface	Galvanisé à chaud, 56 µm - ASTM A153

Désignation	Quantité par paquet	Code d'article
MQT-C21-F	4 pce(s)	304193
MQT-C23-F	6 pce(s)	304195
MQT-C22-F	10 pce(s)	304194

Schéma des charges	Désignation	F1
	MQT-C21-F	4,5 kN
	MQT-C23-F	2,5 kN
	MQT-C22-F	2,5 kN

Toutes les charges s'appliquent pour 1 serrage de poutre.
 Les valeurs de charge indiquées sont des valeurs recommandées avec des facteurs de sécurité partiels pour actions et résistance incluses. Valeur de conception = 1,4 * valeur recommandée.

Clip-étau sans filetage intérieur pour la fixation des tiges filetées MAB



APPLICATIONS

- Fixation de tiges filetées sur des poutres en acier sans perçage ni soudure

AVANTAGES

- Hauteur ajustable en desserrant le contre-écrou même après l'installation initiale
- Installation sur poutrelles métalliques sans soudage ni perçage
- Ajustement de hauteur possible après desserrage de l'écrou bloquant, même ultérieurement

Données techniques

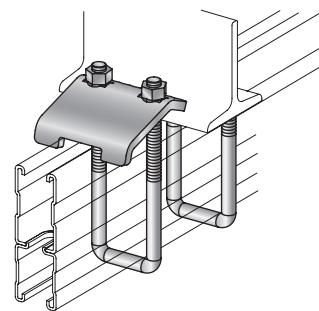
Type de matériau support	Acier
Composition du matériau	EN-GJMB - EN 1562
Finition de surface	Galvanisée

Désignation	Filetage - M	Quantité par paquet	Code d'article
MAB-9	M8	12 pce(s)	375956
MAB-11	M10	12 pce(s)	375957
MAB-13	M12	12 pce(s)	375958
MAB-17	M16	12 pce(s)	228155

	Désignation	Dimension du tuyau DN conformément à			Charges admissibles	Réglage du couple de serrage de la vis M_d	Réglage du couple de serrage de l'écrou M_e
		VdS	UL	FM			
	MAB-9	≤ 50	-	-	1200 kN	Serrage à la main + ½ tour avec la clé	Serrage à la main + tourner avec la clé
	MAB-11	> 50 ≤ 100	≤ 100	≤ 100	2500 kN		
	MAB-13	> 100 ≤ 150	> 100 ≤ 200	> 100 ≤ 200	3500 kN		
	MAB-17	> 150 ≤ 200	> 200 ≤ 300	> 200 ≤ 300 ¹⁾	5500 kN		

Valeurs des charges: selon les réglementations de VdS, UL et FM.
¹⁾ Seulement si le sens de la traction est vers le bas.

Clip-étai MQT



APPLICATIONS

- Fixation de rails sur poutre acier sans perçage ni soudage

AVANTAGES

- Ni perçage ni soudage nécessaires
- Solution flexible
- Installation rapide

Données techniques

Composition du matériau

Plaque de griffe : S235JR - DIN EN 10025, U-boulon : S235JRG2 - DIN EN 10025, Écrou - DIN 50961

Finition de surface

Électro galvanisé - uniquement pour usage intérieur sec

Désignation	Filetage - M	Quantité par paquet	Code d'article
MQT-21-41	M8	10 pce(s)	369675
MQT-41-82	M10		369676

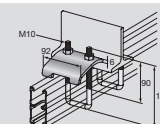
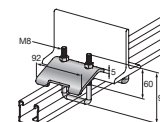


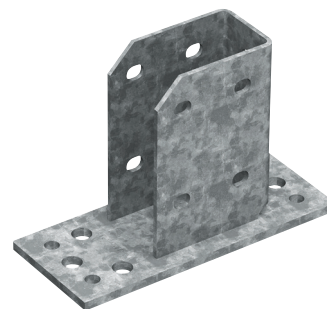
Schéma des charges	Désignation	F1	F2
	MQT-21-41	6 kN	0,54 kN
	MQT-41-82	8 kN	0,9 kN

Les valeurs de charges ne sont valables que pour l'utilisation par paires.

Les valeurs de charge valables seulement lorsque la charge est appliquée dans une direction.

Les valeurs de charge indiquées sont des valeurs recommandées avec des facteurs de sécurité partiels pour actions et résistance incluses. Valeur de conception = 1,4 * valeur recommandée.

Connecteur de base (béton ou acier) MT-B-GS T OC (HDG)



APPLICATIONS

- Fixation de rails lourds MT-70 et MT-80 aux sols, murs et plafonds en béton
- Fixation de rails lourds MT-70 et MT-80 à de l'acier structurel
- Ancrage d'ossatures métalliques et de structures de support MEP avec des charges légères sur un matériau support

AVANTAGES

- Fait partie du système MT Hilti – une solution économique tout-en-un pour pratiquement toutes les structures de support MEP modulaires
- Installation facile – assemblage en une étape à l'aide de boulons auto-perçants MT-TFB Hilti
- Adaptabilité – contrairement au soudage, les ossatures métalliques modulaires peuvent être modifiées pour les futures exigences MEP

Données techniques

Composition du matériau	Acier Q355 ou supérieur
Finition de surface	Galvanisé à chaud - pour utilisation en extérieur
Épaisseur du matériau	8 mm
Conditions environnementales	En extérieur, pollution faible à modérée

Désignation	Quantité par paquet	Code d'article
MT-B-GS T OC	2 pce(s)	2272100

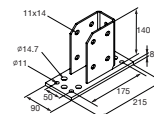
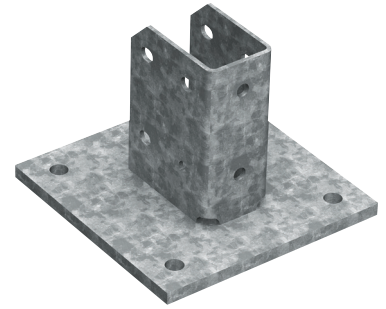


Schéma des charges	Désignation	+ Fz	- Fz	± Fx	± Fy
	MT-B-GS T OC	17.3 kN	16.3 kN	22.3 kN	12.1 kN

Les valeurs de charge indiquées sont des valeurs recommandées avec des facteurs de sécurité partiels pour actions et résistance incluses. Valeur de conception = 1,5 * valeur recommandée.

Connecteur de base (béton ou acier) MT-B-GS O4U OC (HDG)



APPLICATIONS

- Fixation de rails lourds MT-70 et MT-80 aux sols, murs et plafonds en béton
- Fixation de rails lourds MT-70 et MT-80 à de l'acier structurel
- Ancrage d'ossatures métalliques et de structures de support MEP avec des charges moyennes sur un matériau support

AVANTAGES

- Fait partie du système MT Hilti – une solution économique tout-en-un pour pratiquement toutes les structures de support MEP modulaires
- Installation facile – assemblage en une étape à l'aide de boulons auto-perçants MT-TFB Hilti
- Adaptabilité – contrairement au soudage, les bases de poteaux modulaires permettent de modifier les ossatures métalliques pour les futures exigences MEP

Données techniques

Composition du matériau	Acier Q355 ou supérieur
Finition de surface	Galvanisé à chaud - pour utilisation en extérieur
Épaisseur du matériau	12 mm
Conditions environnementales	En extérieur, pollution faible à modérée

Désignation	Quantité par paquet	Code d'article
MT-B-GS O4U OC	4 pce(s)	2272101

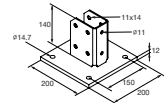
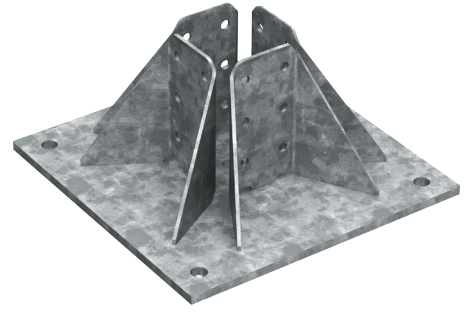


Schéma des charges	Désignation	+ Fz	- Fz	± Fx	± Fy
	MT-B-GS O4U OC	60.1 kN	53.9 kN	18.0 kN	16.0 kN

Les valeurs de charge indiquées sont des valeurs recommandées avec des facteurs de sécurité partiels pour actions et résistance incluses. Valeur de conception = 1,5 * valeur recommandée.

Connecteur de base (béton) MT-B-GL O4 OC (HDG)



APPLICATIONS

- Fixation de rails lourds MT-90 aux sols, murs et plafonds en béton
- Ancrage d'ossatures métalliques et de structures de support MEP avec des charges lourdes sur un matériau support
- Adaptée aux environnements modérément corrosifs

AVANTAGES

- Fait partie du système MT Hilti – une solution économique tout-en-un pour pratiquement toutes les structures de support MEP modulaires
- Installation facile – assemblage en une étape à l'aide de boulons auto-perçants MT-TFB Hilti
- Adaptabilité – contrairement au soudage, les bases de poteaux modulaires permettent de modifier les ossatures métalliques pour les futures exigences MEP

Données techniques

Composition du matériau	Acier Q355 ou supérieur
Finition de surface	Galvanisé à chaud - pour utilisation en extérieur
Épaisseur du matériau	12 mm
Conditions environnementales	En extérieur, pollution faible à modérée

Désignation

MT-B-GL O4 OC

Quantité par paquet

1 pce(s)

Code d'article

2272103

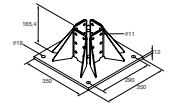
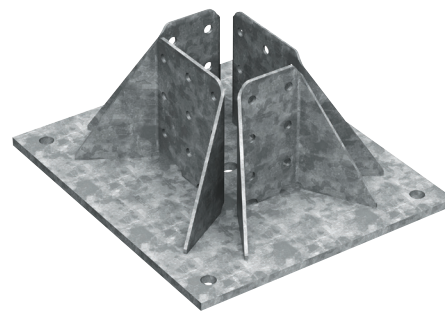


Schéma des charges	Désignation	+ Fz	- Fz	± Fx	± Fy
	MT-B-GL O4 OC	55.2 kN	55.2 kN	122.4 kN	55.2 kN

Les valeurs de charge indiquées sont des valeurs recommandées avec des facteurs de sécurité partiels pour actions et résistance incluses. Valeur de conception = 1,5 * valeur recommandée.

Connecteur de base (béton) MT-B-GXL O4 OC (HDG)



APPLICATIONS

- Fixation de rails lourds MT-100 aux sols, murs et plafonds en béton
- Ancrage d'ossatures métalliques et de structures de support MEP avec des charges lourdes sur un matériau support
- Adaptée aux environnements modérément corrosifs

AVANTAGES

- Fait partie du système MT Hilti – une solution économique tout-en-un pour pratiquement toutes les structures de support MEP modulaires
- Installation facile – assemblage en une étape à l'aide de boulons auto-perçants MT-TFB Hilti
- Adaptabilité – contrairement au soudage, les bases de poteaux modulaires permettent de modifier les ossatures métalliques pour les futures exigences MEP

Données techniques

Composition du matériau	Acier Q355 ou supérieur
Finition de surface	Galvanisé à chaud - pour utilisation en extérieur
Épaisseur du matériau	12 mm
Conditions environnementales	En extérieur, pollution faible à modérée

Désignation	Quantité par paquet	Code d'article
MT-B-GXL O4 OC	1 pce(s)	2272104

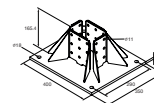
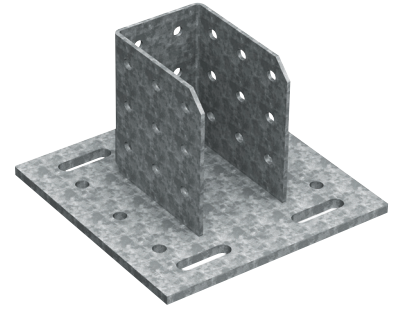
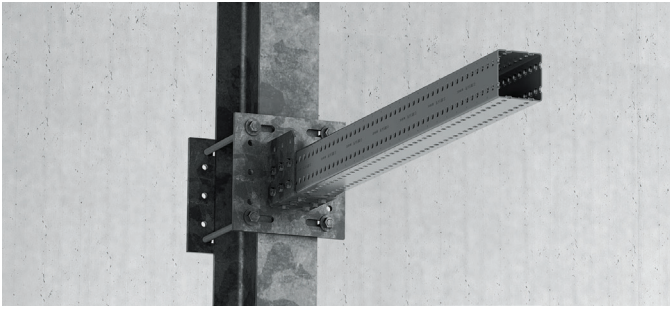


Schéma des charges	Désignation	+ Fz	- Fz	± Fx	± Fy
	MT-B-GXL O4 OC	93.4 kN	93.4 kN	145.7 kN	87.7 kN

Les valeurs de charge indiquées sont des valeurs recommandées avec des facteurs de sécurité partiels pour actions et résistance incluses. Valeur de conception = 1,5 * valeur recommandée.

Connecteur de base pour la fixation sur acier MT-B-GXL S1 OC (HDG)



APPLICATIONS

- Fixation de rails lourds MT-90 et MT-100 à de l'acier structurel
- Ancrage d'ossatures métalliques et de structures de support MEP avec des charges légères sur un matériau support
- Adaptée aux environnements modérément corrosifs

AVANTAGES

- Fait partie du système MT Hilti – une solution économique tout-en-un pour pratiquement toutes les structures de support MEP modulaires
- Installation facile – assemblage en une étape à l'aide de boulons auto-perçants MT-TFB Hilti
- Ajustable – quatre trous d'ancrage oblongs pour simplifier le positionnement et la fixation de la platine
- Compatible avec la fixation directe sur acier (X-BT et S-BT)

Données techniques

Composition du matériau	Acier Q355 ou supérieur
Finition de surface	Galvanisé à chaud - pour utilisation en extérieur
Épaisseur du matériau	15 mm
Conditions environnementales	En extérieur, pollution faible à modérée

Désignation	Quantité par paquet	Code d'article
MT-B-GXL S1 OC	2 pce(s)	2272106

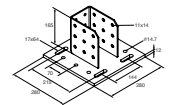
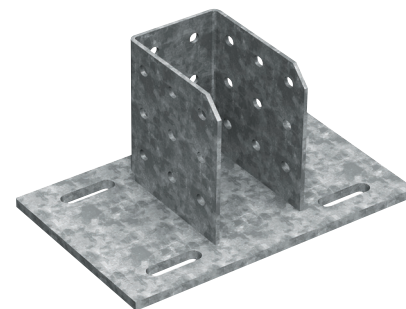


Schéma des charges	Désignation	+ Fz	- Fz	± Fx	± Fy
	MT-B-GXL S1 OC	14.9 kN	14.9 kN	74.7 kN	14.9 kN

Les valeurs de charge indiquées sont des valeurs recommandées avec des facteurs de sécurité partiels pour actions et résistance incluses. Valeur de conception = 1,5 * valeur recommandée.

Connecteur de base pour la fixation sur acier MT-B-GXL S2 OC (HDG)



APPLICATIONS

- Fixation de rails lourds MT-90 et MT-100 à de l'acier structurel
- Ancrage d'ossatures métalliques et de structures de support MEP avec des charges légères sur un matériau support
- Adaptée aux environnements modérément corrosifs

AVANTAGES

- Fait partie du système MT Hilti – une solution économique tout-en-un pour pratiquement toutes les structures de support MEP modulaires
- Installation facile – assemblage en une étape à l'aide de boulons auto-perçants MT-TFB Hilti
- Ajustable – quatre trous d'ancrage oblongs pour simplifier le positionnement et la fixation de la platine

Données techniques

Composition du matériau	Acier Q355 ou supérieur
Finition de surface	Galvanisé à chaud - pour utilisation en extérieur
Épaisseur du matériau	15 mm
Conditions environnementales	En extérieur, pollution faible à modérée

Désignation	Quantité par paquet	Code d'article
MT-B-GXL S2 OC	2 pce(s)	2272107

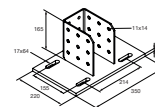
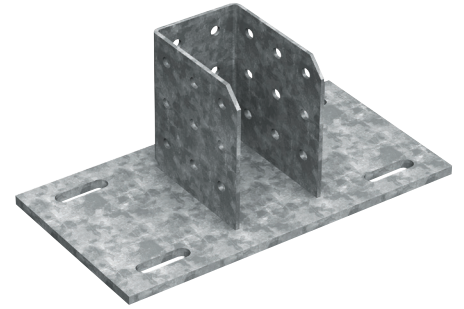


Schéma des charges	Désignation	+ Fz	- Fz	± Fx	± Fy
	MT-B-GXL S2 OC	14.9 kN	14.9 kN	66.1 kN	14.9 kN

Les valeurs de charge indiquées sont des valeurs recommandées avec des facteurs de sécurité partiels pour actions et résistance incluses. Valeur de conception = 1,5 * valeur recommandée.

Connecteur de base pour la fixation sur acier MT-B-GXL S3 OC (HDG)



APPLICATIONS

- Fixation de rails lourds MT-90 et MT-100 à de l'acier structurel
- Ancrage d'ossatures métalliques et de structures de support MEP avec des charges légères sur un matériau support
- Adaptée aux environnements modérément corrosifs

AVANTAGES

- Fait partie du système MT Hilti – une solution économique tout-en-un pour pratiquement toutes les structures de support MEP modulaires
- Installation facile – assemblage en une étape à l'aide de boulons auto-perçants MT-TFB Hilti
- Ajustable – quatre trous d'ancrage oblongs pour simplifier le positionnement et la fixation de la platine

Données techniques

Composition du matériau	Acier Q355 ou supérieur
Finition de surface	Galvanisé à chaud - pour utilisation en extérieur
Épaisseur du matériau	15 mm
Conditions environnementales	En extérieur, pollution faible à modérée

Désignation	Quantité par paquet	Code d'article
MT-B-GXL S3 OC	2 pce(s)	2272108

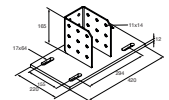
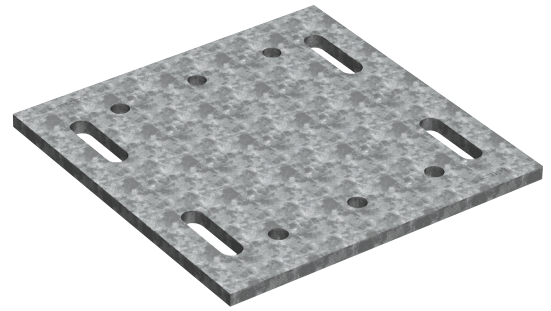


Schéma des charges	Désignation	+ Fz	- Fz	± Fx	± Fy
	MT-B-GXL S3 OC	14.9 kN	14.9 kN	40.2 kN	14.9 kN

Les valeurs de charge indiquées sont des valeurs recommandées avec des facteurs de sécurité partiels pour actions et résistance incluses. Valeur de conception = 1,5 * valeur recommandée.

Plaque de base pour fixation "sandwich" sur acier MT-P-GXL S1 OC (HDG)



APPLICATIONS

- Compatible avec connecteur de base MT-B-GXL S1
- Assemblage d'une attache sandwich autour d'acier structurel pour la fixation de platines MT (tige filetée requise)
- Adaptée aux environnements modérément corrosifs

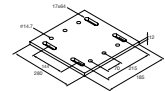
AVANTAGES

- Fait partie du système MT Hilti – une solution économique tout-en-un pour pratiquement toutes les structures de support MEP modulaires
- Installation facile – quatre trous d'ancrage oblongs pour simplifier le positionnement
- Aucun forage, soudage ni ancrage requis – attacher les platines modulaires autour de la poutre en acier sans les fixer directement à celle-ci

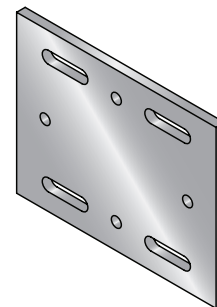
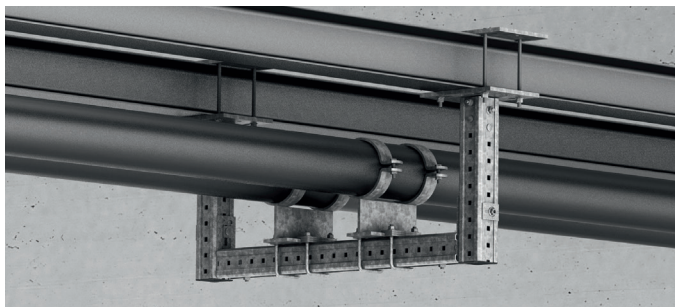
Données techniques

Composition du matériau	Acier Q355 ou supérieur
Finition de surface	Galvanisé à chaud - pour utilisation en extérieur
Épaisseur du matériau	15 mm
Conditions environnementales	En extérieur, pollution faible à modérée

Désignation	Largeur de poutre métallique	Quantité par paquet	Code d'article
MT-P-GXL S1 OC	75-165 mm	2 pce(s)	2272110



Plaque de base pour fixation "sandwich" sur acier MIB-SH (HDG)



APPLICATIONS

- Raccordement à l'acier avec des tiges filetées M16
- Pour les rails MT-80, 90 et 100
- Pour les applications de l'industrie et la grande distribution, aucune soudure requise

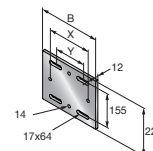
AVANTAGES

- Positionnement du point de fixation du rail au choix pour des cas particuliers
- Toutes les poutres métalliques de largeurs comprises entre 75 et 300 mm sont couvertes avec seulement 3 plaques
- Pièce à haute résistance conçue pour des charges d'application très élevées

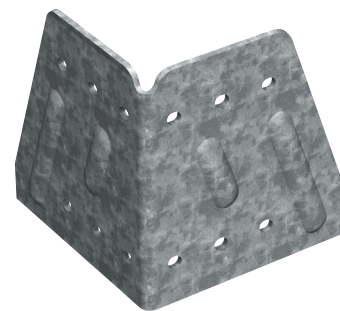
Données techniques

Composition du matériau	DD11 MOD - HN 547, S235JR - DIN EN 10025
Finition de surface	Galvanisé à chaud : min 55 µm - DIN EN ISO 1461

Désignation	Largeur de poutre métallique	Connecteur	Quantité par paquet	Code d'article
MIB-SBH acier	165 - 235 mm	MT-B-GXL S2	2 pce(s)	2174675
MIB-SCH acier	235 - 305 mm	MT-B-GXL S3	2 pce(s)	2174676



Console à souder pour la fixation sur acier MT-B-G WS OC (HDG)



APPLICATIONS

- Création de connecteurs de base pour les rails lourds MT-70, MT-80, MT-90 et MT-100 sur l'acier structurel
- Adaptée aux environnements modérément corrosifs

AVANTAGES

- Fait partie du système MT Hilti – une solution économique tout-en-un pour pratiquement toutes les structures de support MEP modulaires
- Polyvalente – création d'un raccord de base de poteau à n'importe quel endroit sur l'acier structurel
- Simplicité – une console WS peut être utilisée pour tous les rails lourds MT : MT-70, 80, 90 et 100

Données techniques

Composition du matériau	Acier Q355 ou supérieur
Finition de surface	Galvanisé à chaud - pour utilisation en extérieur
Épaisseur du matériau	6 mm
Conditions environnementales	En extérieur, pollution faible à modérée

Désignation	Quantité par paquet	Code d'article
MT-B-G WS OC	4 pce(s)	2272109

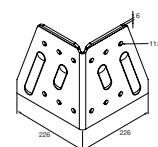
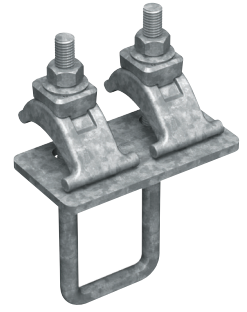


Schéma des charges	Désignation	+ Fz	- Fz	± Fx	± Fy
	MT-B-GS WS OC	84.7 kN	84.7 kN	22.2 kN	22.2 kN

Les valeurs de charge indiquées sont valables pour le rail MT-90.
 Les valeurs de charge indiquées sont des valeurs recommandées avec des facteurs de sécurité partiels pour actions et résistance incluses. Valeur de conception = 1,5 * valeur recommandée.

Clip-étau pour la fixation sur acier MT-BC-GS T OC (HDG)



APPLICATIONS

- Montage de rails lourds MT-70 et MT-80 sur de l'acier structurel
- Adapté aux environnements modérément corrosifs

AVANTAGES

- Fait partie du système MT Hilti – une solution économique tout-en-un pour pratiquement toutes les structures de support MEP modulaires
- Aucun forage ni travail à chaud – fixation de rails lourds modulaires sur de l'acier structurel sans ancrage ni soudage
- Support logiciel étendu – PROFIS Modular Support Engineering, MEP Support Selector, les gammes Revit® ainsi que les plug-ins pour Staad Pro® et Smart 3D® sont tous disponibles afin de simplifier les processus de conception et de commande

Données techniques

Composition du matériau	Acier Q235 ou supérieur
Finition de surface	Galvanisé à chaud - pour utilisation en extérieur
Conditions environnementales	En extérieur, pollution faible à modérée

Désignation	Quantité par paquet	Code d'article
MT-BC-GS T OC	12 pce(s)	2273587

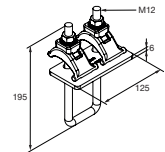
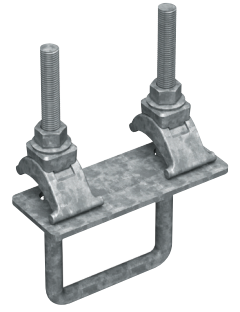


Schéma des charges	Désignation	+ Fz	- Fz	± Fx	± Fy
	MT-BC-GS T	15.0 kN	15.0 kN	3.6 kN	2.5 kN

Les valeurs de charge indiquées sont des valeurs recommandées avec des facteurs de sécurité partiels pour actions et résistance incluses. Valeur de conception = 1,5 * valeur recommandée.

Clip-étau pour la fixation sur acier MT-BC-GXL T OC (HDG)



APPLICATIONS

- Montage de rails lourds MT-90 et MT-100 sur de l'acier structurel
- Adapté aux environnements modérément corrosifs

AVANTAGES

- Fait partie du système MT Hilti – une solution économique tout-en-un pour pratiquement toutes les structures de support MEP modulaires
- Aucun forage ni travail à chaud – fixation de rails lourds modulaires sur de l'acier structurel sans ancrage ni soudage
- Support logiciel étendu – PROFIS Modular Support Engineering, MEP Support Selector, les gammes Revit® ainsi que les plug-ins pour Staad Pro® et Smart 3D® sont tous disponibles afin de simplifier les processus de conception et de commande

Données techniques

Composition du matériau	Acier Q235 ou supérieur
Finition de surface	Galvanisé à chaud - pour utilisation en extérieur
Conditions environnementales	En extérieur, pollution faible à modérée

Désignation	Quantité par paquet	Code d'article
MT-BC-GXL T OC	10 pce(s)	2273589

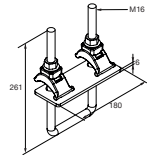
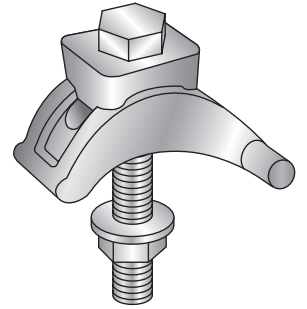
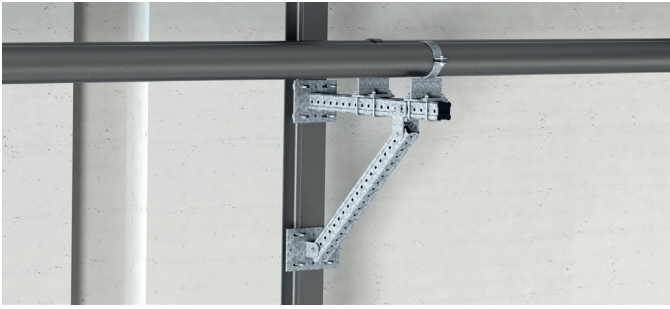


Schéma des charges	Désignation	+ Fz	- Fz	± Fx	± Fy
	MT-BC-GXL T	30.0 kN	30.0 kN	5.0 kN	6.0 kN

Les valeurs de charge indiquées sont des valeurs recommandées avec des facteurs de sécurité partiels pour actions et résistance incluses. Valeur de conception = 1,5 * valeur recommandée.

Clip-étau simple MI-SGC M16



APPLICATIONS

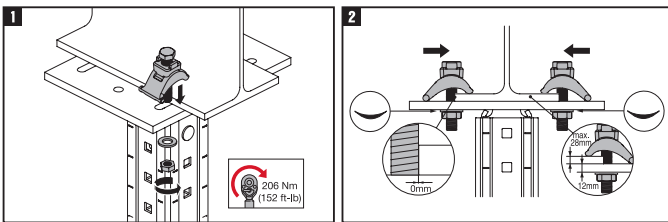
- Compatible avec les poutres en acier avec une épaisseur de bride de 12 à 28 mm et un angle jusqu'à 15°

AVANTAGES

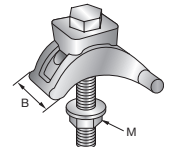
- Pour les poutres en acier avec une épaisseur de bride de 3 à 36 mm et avec un angle jusqu'à 15°
- Clip-étau ne détériore pas la protection anticorrosion de la poutre
- Le clip-étau est équipé d'un ensemble de rondelles anti-vibrations

Données techniques

Filetage - M	M16
Poids	0,51 kg
Composition du matériau	Étrier de serrage: EN-GJMB-350-10 - DIN EN 1562, EN-GJMW-400-5 - DIN EN 1562, EN-GJMW-450-7 - DIN EN 1562; boulon: classe d'acier 8,8; écrou: classe d'acier 8
Finition de surface	Galvanisé à chaud: étrier de serrage 55 µm - DIN EN ISO 1461; boulon en U, écrou 45 µm - DIN EN ISO 1461
Couple de serrage	180 Nm
Taille de la clé	19 mm



Désignation	Quantité par paquet	Code d'article
MI-SGC-M16	12 pce(s)	387398



Désignation	±Fx	±Fy	±Fz	Schéma des charges
MI-SGC M16	16 kN	1,9 kN	1,9 kN	

Toutes les charges s'appliquent pour 1 serrage de poutre.

Les valeurs de charge sont valables pour une utilisation sur acier galvanisé ou galvanisé à chaud.





Les valeurs de charge indiquées sont des valeurs recommandées avec des facteurs de sécurité partiels pour actions et résistance incluses. Valeur de conception = 1,5 * valeur recommandée.

LES EQUERRES ET CONNECTEURS DU SYSTEME MT

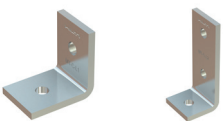
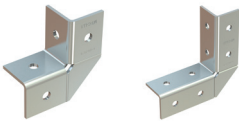


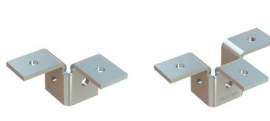
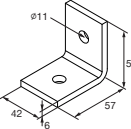
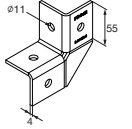
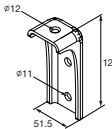
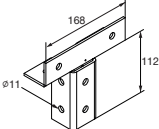
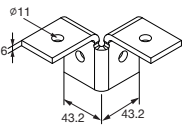
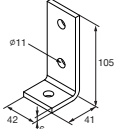
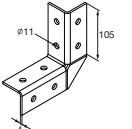
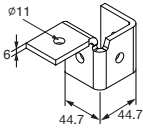
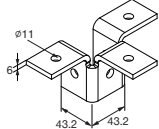
Équerres et connecteurs transversales ou longitudinaux

Rails pour trapèzes	Rails ouverts, charges légères et moyennes				Rails fermés, charges lourdes			
Pas de connecteurs	MT-C-L1	MT-C-L2	MT-C-LL1	MT-C-LL2	MT-C-L1	MT-C-L2	MT-C-LL1	MT-C-LL2
	MT-C-T/1	MT-C-T/2	MT-C-T A		MT-C-GSP L	MT-C-GSP T	MT-C-GLP T	
	MT-C-3D/2		MT-C-3D/3			MT-U-GL1		
		MT-ES 40			MT-ES 70		MT-ES 90	

Connecteurs à angle de 45° ou à angle ajustable

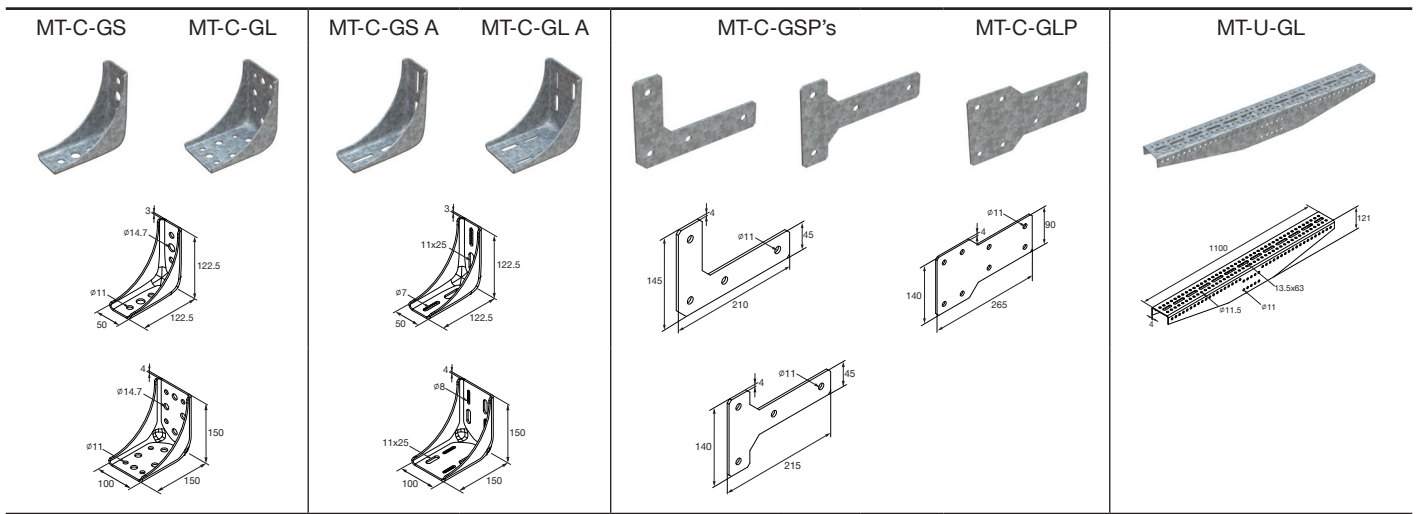
Rails ouverts, charges légères et moyennes			Rails fermés, charges lourdes
MT-AB A	MT-AB-L 45	MT-AB-LL2 45	MT-AB-G T
			

Connecteurs - rails ouverts, charges légères et moyennes

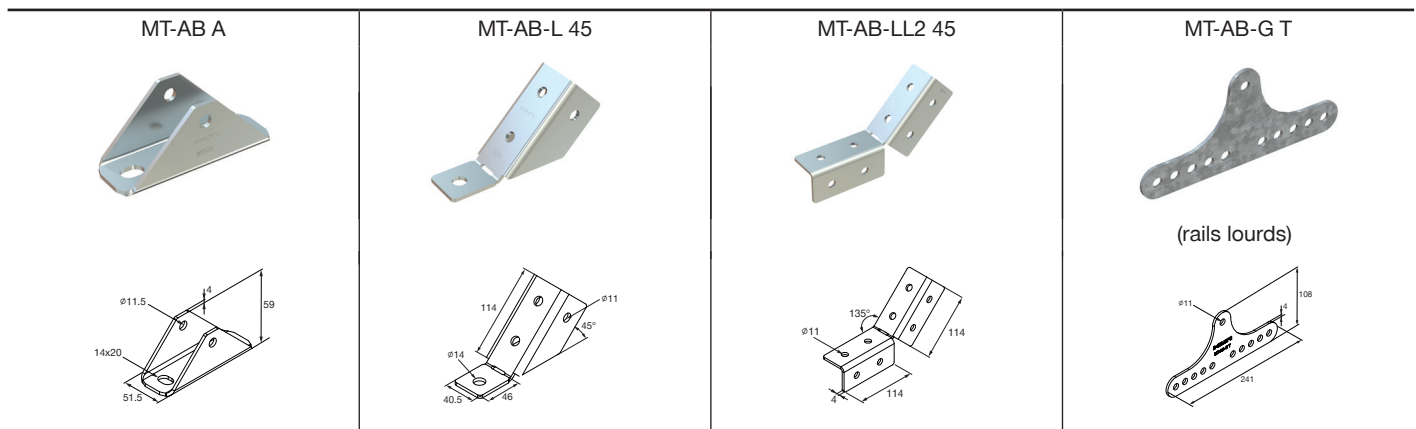
MT-C-L's	MT-C-LL's	MT-C-T A	MT-C-T's	MT-C-3D's
				
				
				

LES EQUERRES ET CONNECTEURS DU SYSTEME MT

Connecteurs - rails fermés, charges lourdes



Connecteurs à angle de 45° ou à angle ajustable



Équerre MT-C-L1

APPLICATIONS

- Connexions à angle droit entre tous les rails de supportage MT ou rails lourds MT
- Assemblage d'ossatures métalliques 2D pour les structures de support MEP avec des charges légères
- Adaptée aux environnements intérieurs secs

AVANTAGES

- Fait partie du système MT Hilti – une solution économique tout-en-un pour pratiquement toutes les structures de support MEP modulaires
- Installation facile – compatible avec l'écrou à rail Twist-Lock, une alternative plus rapide aux écrous à ressort pour l'assemblage d'un système de support modulaire
- Adaptabilité – contrairement au soudage, les supports d'angle vous permettent de modifier les ossatures de rails de supportage pendant l'installation et pour les futures exigences MEP



Données techniques

Composition du matériau	Acier Q355 ou supérieur
Finition de surface	Pré-galvanisé – uniquement pour usage intérieur sec
Épaisseur du matériau	6 mm
Conditions environnementales	Milieux intérieurs secs ou en intérieur avec condensation temporaire

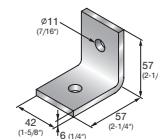
Désignation

Quantité par paquet

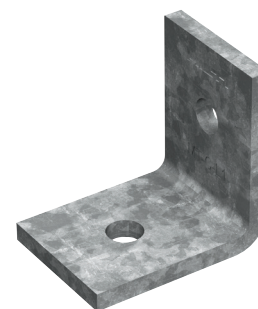
Code d'article

MT-C-L1

20 pce(s)

2271514


Équerre MT-C-L1 OC (HDG)



Données techniques

Composition du matériau	Acier Q355 ou supérieur
Finition de surface	Galvanisé à chaud - pour utilisation en extérieur
Épaisseur du matériau	6 mm
Conditions environnementales	En extérieur, pollution faible à modérée

Désignation

Quantité par paquet

Code d'article

MT-C-L1 OC

20 pce(s)

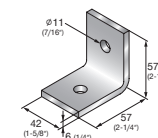
2271516


Schéma des charges

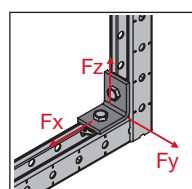
Désignation

+ Fz

- Fz

± Fx

± Fy


 MT-C-L1 /
MT-C-L1 OC

4.0 kN

3.3 kN

3.3 kN

-

Équerre MT-C-L2

APPLICATIONS

- Connexions à angle droit entre tous les rails de supportage MT ou rails lourds MT
- Assemblage d'ossatures métalliques 2D pour les structures de support MEP

AVANTAGES

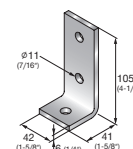
- Fait partie du système MT Hilti – une solution économique tout-en-un pour pratiquement toutes les structures de support MEP modulaires
- Installation facile – compatible avec l'écrou à rail Twist-Lock, une alternative plus rapide aux écrous à ressort pour l'assemblage d'un système de support modulaire
- Support logiciel étendu – PROFIS Modular Support Engineering, MEP Support Selector, les gammes Revit® ainsi que les plugins pour Staad Pro® et Smart 3D® sont tous disponibles afin de simplifier les processus de conception et de commande



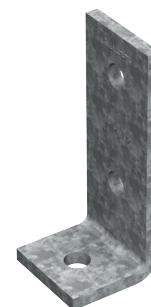
Données techniques

Composition du matériau	Acier Q355 ou supérieur
Finition de surface	Pré-galvanisé – uniquement pour usage intérieur sec
Épaisseur du matériau	6 mm
Conditions environnementales	Milieux intérieurs secs ou en intérieur avec condensation temporaire

Désignation	Quantité par paquet	Code d'article
MT-C-L2	20 pce(s)	2271518



Équerre MT-C-L2 OC (HDG)



Données techniques

Composition du matériau	Acier Q355 ou supérieur
Finition de surface	Galvanisé à chaud - pour utilisation en extérieur
Épaisseur du matériau	6 mm
Conditions environnementales	En extérieur, pollution faible à modérée

Désignation	Quantité par paquet	Code d'article
MT-C-L2 OC	20 pce(s)	2271519

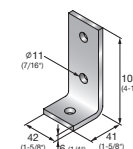


Schéma des charges	Désignation	+ Fz	- Fz	± Fx	± Fy
	MT-C-L2 / MT-C-L2 OC	5.0 kN	5.0 kN	2.7 kN	1.1 kN

Équerre MT-C-LL1

APPLICATIONS

- Fixation de connexions en L entre tous les rails de supportage MT
- Assemblage d'ossatures métalliques 2D pour les structures de support MEP, telles que les entretoises en trapèze

AVANTAGES

- Fait partie du système MT Hilti - une solution économique tout-en-un pour pratiquement toutes les structures de support MEP modulaires
- Installation facile - compatible avec le verrou rotatif MT Hilti, une alternative plus rapide aux écrous à ressort pour l'assemblage d'un système de support modulaire
- Adaptabilité - contrairement au soudage, les supports d'angle vous permettent de modifier les ossatures de rails de supportage pendant l'installation et pour les futures exigences MEP

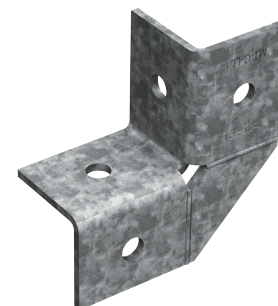


Données techniques

Composition du matériau	Acier Q355 ou supérieur
Finition de surface	Pré-galvanisé - uniquement pour usage intérieur sec
Épaisseur du matériau	4 mm
Conditions environnementales	Milieux intérieurs secs ou en intérieur avec condensation temporaire

Désignation	Quantité par paquet	Code d'article	
MT-C-LL1	10 pce(s)	2272047	

Équerre MT-C-LL1 OC (HDG)



Données techniques

Composition du matériau	Acier Q355 ou supérieur
Finition de surface	Galvanisé à chaud - pour utilisation en extérieur
Épaisseur du matériau	4 mm
Conditions environnementales	En extérieur, pollution faible à modérée

Désignation	Quantité par paquet	Code d'article	
MT-C-LL1 OC	10 pce(s)	2272049	

Schéma des charges	Désignation	+ Fz	- Fz	± Fx	± Fy
	MT-C-LL1 / MT-C-LL1 OC	5.0 kN	3.7 kN	3.7 kN	0.5 kN

Les valeurs de charge indiquées sont des valeurs recommandées avec des facteurs de sécurité partiels pour actions et résistance incluses. Valeur de conception = 1,4 * valeur recommandée.

Équerre MT-C-LL2

APPLICATIONS

- Fixation de connexions en L entre tous les rails de supportage MT
- Assemblage d'ossatures métalliques 2D pour les structures de support MEP, telles que les entretoises en trapèze

AVANTAGES

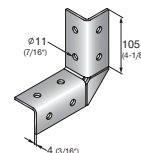
- Fait partie du système MT Hilti – une solution économique tout-en-un pour pratiquement toutes les structures de support MEP modulaires
- Installation facile – compatible avec l'écrou à rail Twist-Lock, une alternative plus rapide aux écrous à ressort pour l'assemblage d'un système de support modulaire
- Adaptabilité – contrairement au soudage, les supports d'angle vous permettent de modifier les ossatures de rails de supportage pendant l'installation et pour les futures exigences MEP



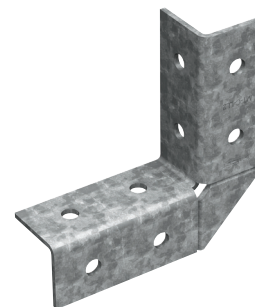
Données techniques

Composition du matériau	Acier Q355 ou supérieur
Finition de surface	Pré-galvanisé – uniquement pour usage intérieur sec
Épaisseur du matériau	4 mm
Conditions environnementales	Milieux intérieurs secs ou en intérieur avec condensation temporaire

Désignation	Quantité par paquet	Code d'article
MT-C-LL2	10 pce(s)	2272051



Équerre MT-C-LL2 OC (HDG)



Données techniques

Composition du matériau	Acier Q355 ou supérieur
Finition de surface	Galvanisé à chaud - pour utilisation en extérieur
Épaisseur du matériau	4 mm
Conditions environnementales	En extérieur, pollution faible à modérée

Désignation	Quantité par paquet	Code d'article
MT-C-LL2 OC	10 pce(s)	2272053

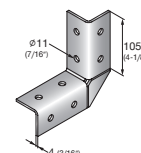


Schéma des charges	Désignation	+ Fz	- Fz	± Fx	± Fy
	MT-C-LL2 / MT-C-LL2 OC	4.6 kN	4.1 kN	4.1 kN	0.6 kN

Les valeurs de charge indiquées sont des valeurs recommandées avec des facteurs de sécurité partiels pour actions et résistance incluses. Valeur de conception = 1,4 * valeur recommandée.

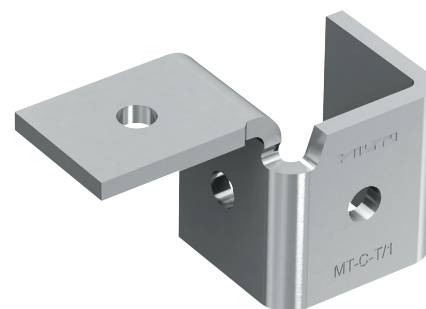
Équerre transversale MT-C-T/1

APPLICATIONS

- Connexions à angle droit entre tous les rails de supportage MT, sur n'importe quel côté
- Assemblage d'ossatures métalliques 2D pour les structures de support MEP

AVANTAGES

- Fait partie du système MT Hilti – une solution économique tout-en-un pour pratiquement toutes les structures de support MEP modulaires
- Installation facile – compatible avec l'écrou à rail Twist-Lock, une alternative plus rapide aux écrous à ressort pour l'assemblage d'un système de support modulaire
- Flexible – permet de fixer un élément d'entretoise horizontal à n'importe quelle face d'une traverse verticale

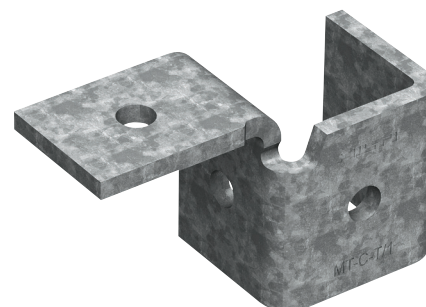


Données techniques

Composition du matériau	Acier Q355 ou supérieur
Finition de surface	Pré-galvanisé – uniquement pour usage intérieur sec
Épaisseur du matériau	6 mm
Conditions environnementales	Milieus intérieurs secs ou en intérieur avec condensation temporaire

Désignation	Quantité par paquet	Code d'article	
MT-C-T/1	20 pce(s)	2272040	

Équerre transversale MT-C-T/1 OC (HDG)



Données techniques

Composition du matériau	Acier Q355 ou supérieur
Finition de surface	Galvanisé à chaud - pour utilisation en extérieur
Épaisseur du matériau	6 mm
Conditions environnementales	En extérieur, pollution faible à modérée

Désignation	Quantité par paquet	Code d'article	
MT-C-T/1 OC	20 pce(s)	2272042	

Schéma des charges	Désignation	+ Fz	- Fz	± Fx	± Fy
	MT-C-T/1 / MT-C-T/1 OC	2.8 kN	3.9 kN	4.6 kN	0.9 kN

Les valeurs de charge indiquées sont des valeurs recommandées avec des facteurs de sécurité partiels pour actions et résistance incluses. Valeur de conception = 1,4 * valeur recommandée.

Équerre transversale MT-C-T/2

APPLICATIONS

- Fixation de connexions en T entre deux ou trois rails de supportage
- Assemblage d'ossatures métalliques 2D pour les structures de support MEP

AVANTAGES

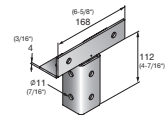
- Fait partie du système MT Hilti – une solution économique tout-en-un pour pratiquement toutes les structures de support MEP modulaires
- Installation facile – compatible avec l'écrou à rail Twist-Lock, une alternative plus rapide aux écrous à ressort pour l'assemblage d'un système de support modulaire
- Adaptabilité – contrairement au soudage, les supports d'angle vous permettent de modifier les ossatures de rails de supportage pendant l'installation et pour les futures exigences MEP



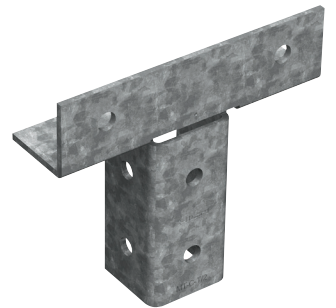
Données techniques

Composition du matériau	Acier Q355 ou supérieur
Finition de surface	Pré-galvanisé – uniquement pour usage intérieur sec
Épaisseur du matériau	4 mm
Conditions environnementales	Milieux intérieurs secs ou en intérieur avec condensation temporaire

Désignation	Quantité par paquet	Code d'article
MT-C-T/2	15 pce(s)	2272054



Équerre transversale MT-C-T/2 OC (HDG)



Données techniques

Composition du matériau	Acier Q355 ou supérieur
Finition de surface	Galvanisé à chaud - pour utilisation en extérieur
Épaisseur du matériau	4 mm
Conditions environnementales	En extérieur, pollution faible à modérée

Désignation	Quantité par paquet	Code d'article
MT-C-T/2 OC	15 pce(s)	2272055

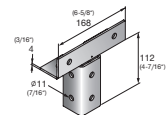


Schéma des charges	Désignation	+ Fz	- Fz	± Fx	± Fy
	MT-C-T/2 / MT-C-T/2 OC	2.6 kN	2.6 kN	8.1 kN	1.1 kN

Les valeurs de charge indiquées sont des valeurs recommandées avec des facteurs de sécurité partiels pour actions et résistance incluses. Valeur de conception = 1,4 * valeur recommandée.

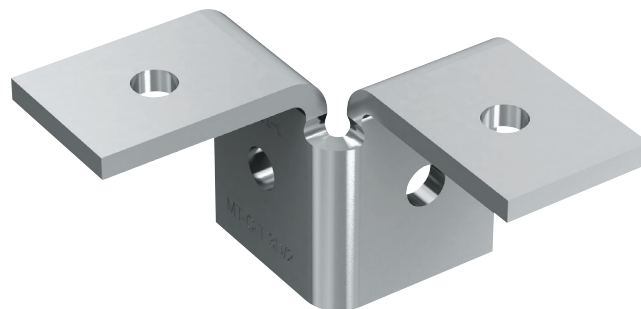
Équerre pour structures 3D MT-C-T 3D/2

APPLICATIONS

- Fixation de trois rails de supportage MT ensemble
- Assemblage d'ossatures métalliques 3D pour les structures de support MEP

AVANTAGES

- Fait partie du système MT Hilti – une solution économique tout-en-un pour pratiquement toutes les structures de support MEP modulaires
- Installation facile – compatible avec l'écrou à rail Twist-Lock, une alternative plus rapide aux écrous à ressort pour l'assemblage d'un système de support modulaire
- Flexible - permet de fixer 2 éléments d'entretoise horizontaux sur n'importe quelles faces adjacentes d'une traverse verticale



Données techniques

Composition du matériau	Acier Q355 ou supérieur
Finition de surface	Pré-galvanisé - uniquement pour usage intérieur sec
Épaisseur du matériau	6 mm
Conditions environnementales	Milieux intérieurs secs ou en intérieur avec condensation temporaire

Désignation

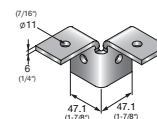
MT-C-T 3D/2

Quantité par paquet

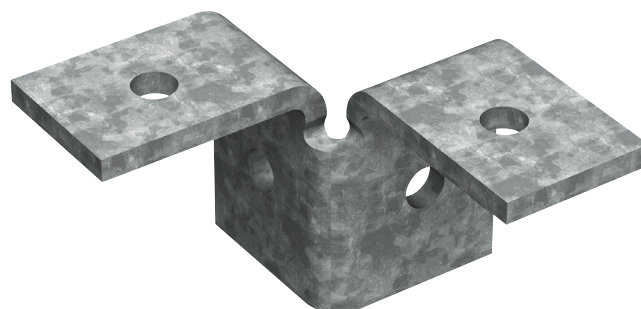
10 pce(s)

Code d'article

2272058



Équerre pour structures 3D MT-C-T 3D/2 OC (HDG)



Données techniques

Composition du matériau	Acier Q355 ou supérieur
Finition de surface	Galvanisé à chaud - pour utilisation en extérieur
Épaisseur du matériau	6 mm
Conditions environnementales	En extérieur, pollution faible à modérée

Désignation

MT-C-T 3D/2 OC

Quantité par paquet

10 pce(s)

Code d'article

2272059

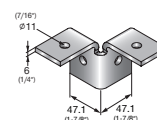


Schéma des charges	Désignation	+ Fz	- Fz	± Fx	± Fy
	MT-C-T 3D/2 / MT-C-T 3D/2 OC	1.2 kN	2.1 kN	1.2 kN	0.4 kN

Équerre pour structures 3D MT-C-T 3D/3

APPLICATIONS

- Fixation de quatre rails de supportage MT ensemble
- Assemblage d'ossatures métalliques 3D pour les structures de support MEP

AVANTAGES

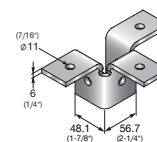
- Fait partie du système MT Hilti – une solution économique tout-en-un pour pratiquement toutes les structures de support MEP modulaires
- Installation facile – compatible avec l'écrou à rail Twist-Lock, une alternative plus rapide aux écrous à ressort pour l'assemblage d'un système de support modulaire
- Flexible - permet de fixer 3 éléments d'entretoise horizontaux sur n'importe quelle face d'une traverse verticale



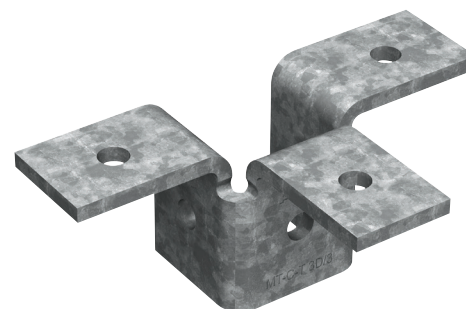
Données techniques

Composition du matériau	Acier Q355 ou supérieur
Finition de surface	Pré-galvanisé – uniquement pour usage intérieur sec
Épaisseur du matériau	6 mm
Conditions environnementales	Milieux intérieurs secs ou en intérieur avec condensation temporaire

Désignation	Quantité par paquet	Code d'article
MT-C-T 3D/3	10 pce(s)	2272060



Équerre pour structures 3D MT-C-T 3D/3 OC (HDG)



Données techniques

Composition du matériau	Acier Q355 ou supérieur
Finition de surface	Galvanisé à chaud - pour utilisation en extérieur
Épaisseur du matériau	6 mm
Conditions environnementales	En extérieur, pollution faible à modérée

Désignation	Quantité par paquet	Code d'article
MT-C-T 3D/3 OC	10 pce(s)	2272061

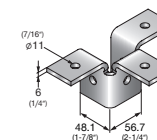


Schéma des charges	Désignation	+ Fz	- Fz	± Fx	± Fy
	MT-C-T 3D/3 / MT-C-T 3D/3 OC	2.2 kN	2.2 kN	3.6 kN	0.8 kN

Les valeurs de charge indiquées sont des valeurs recommandées avec des facteurs de sécurité partiels pour actions et résistance incluses. Valeur de conception = 1,4 * valeur recommandée.

Équerre à hauteur réglable MT-C-T A

APPLICATIONS

- Fixation d'un rail de supportage MT horizontal à des rails lourds MT verticaux, comme pour les planchers surélevés intégrés dans les centres de données
- Assemblage d'ossatures métalliques 2D pour les structures de support MEP

AVANTAGES

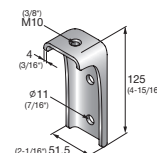
- Fait partie du système MT Hilti – une solution économique tout-en-un pour pratiquement toutes les structures de support MEP modulaires
- Installation facile – compatible avec le verrou rotatif MT Hilti, une alternative plus rapide aux écrous à ressort pour l'assemblage d'un système de support modulaire
- Réglable – flexibilité pouvant atteindre 25 mm lors de la fixation d'éléments d'entretoise horizontaux sur le haut d'éléments d'entretoise verticaux



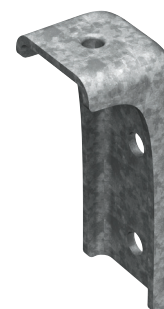
Données techniques

Composition du matériau	Acier Q355 ou supérieur
Finition de surface	Pré-galvanisé – uniquement pour usage intérieur sec
Épaisseur du matériau	4 mm
Conditions environnementales	Milieux intérieurs secs ou en intérieur avec condensation temporaire

Désignation	Quantité par paquet	Code d'article
MT-C-T A	20 pce(s)	2272056



Équerre à hauteur réglable MT-C-T A OC (HDG)



Données techniques

Composition du matériau	Acier Q355 ou supérieur
Finition de surface	Galvanisé à chaud - pour utilisation en extérieur
Épaisseur du matériau	4 mm
Conditions environnementales	En extérieur, pollution faible à modérée

Désignation	Quantité par paquet	Code d'article
MT-C-T A OC	20 pce(s)	2272057

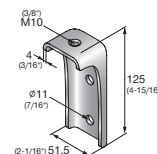
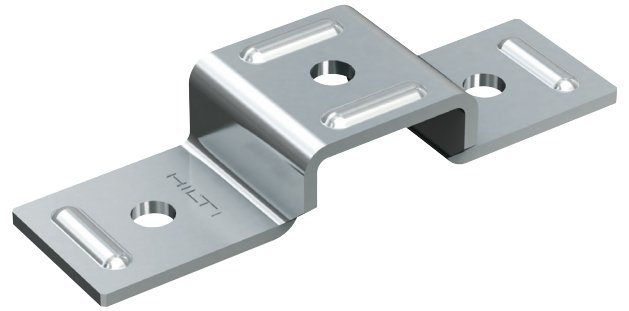


Schéma des charges	Désignation	+ Fz	- Fz	± Fx	± Fy
	MT-C-T A / MT-C-T A OC	2.0 kN	2.0 kN	10.0 kN	2.0 kN

Les valeurs de charge indiquées sont des valeurs recommandées avec des facteurs de sécurité partiels pour actions et résistance incluses. Valeur de conception = 1,4 * valeur recommandée.

Bride pour raccords rail à rail MT-CC-30


Données techniques

Composition du matériau	Acier Q235 ou supérieur
Finition de surface	Enduit intérieur galvanisé
Épaisseur du matériau	4 mm
Conditions environnementales	Milieus intérieurs secs ou en intérieur avec condensation temporaire

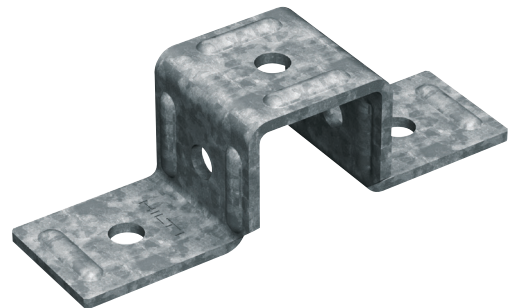
Désignation	Quantité par paquet	Code d'article
MT-CC-30	10 pce(s)	2322427

Bride pour raccords rail à rail MT-CC-40/50

Données techniques

Composition du matériau	Acier Q235 ou supérieur
Finition de surface	Enduit intérieur galvanisé
Épaisseur du matériau	4 mm
Conditions environnementales	Milieus intérieurs secs ou en intérieur avec condensation temporaire

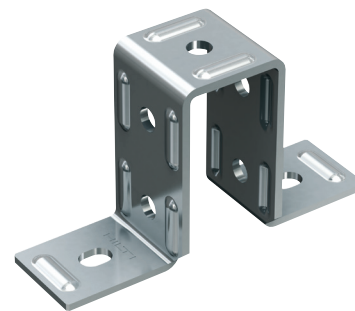
Désignation	Quantité par paquet	Code d'article
MT-CC-40/50	20 pce(s)	2322429

Bride pour raccords rail à rail MT-CC-40/50 OC (HDG)

Données techniques

Composition du matériau	Acier Q235 ou supérieur
Finition de surface	Enduit extérieur (GAC)
Épaisseur du matériau	4 mm
Conditions environnementales	En extérieur, pollution faible à modérée

Désignation	Quantité par paquet	Code d'article
MT-CC-40/50 OC	20 pce(s)	2322391

Bride pour raccordements rail à rail MT-CC-40D

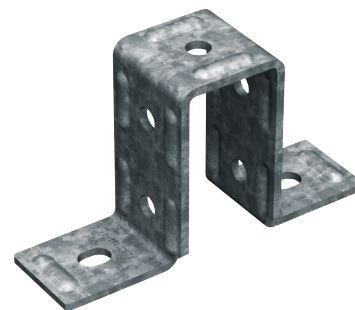


Données techniques

Composition du matériau	Acier Q235 ou supérieur
Finition de surface	Enduit intérieur galvanisé
Épaisseur du matériau	4 mm
Conditions environnementales	Milieus intérieurs secs ou en intérieur avec condensation temporaire

Désignation	Quantité par paquet	Code d'article
MT-CC-40D	10 pce(s)	2322398

Bride pour raccordements rail à rail MT-CC-40D OC (HDG)



Données techniques

Composition du matériau	Acier Q235 ou supérieur
Finition de surface	Enduit extérieur (GAC)
Épaisseur du matériau	4 mm
Conditions environnementales	En extérieur, pollution faible à modérée

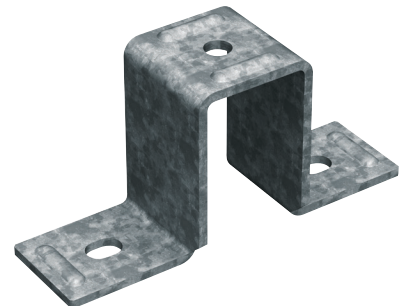
Désignation	Quantité par paquet	Code d'article
MT-CC-40D OC	10 pce(s)	2322399

Bride pour raccords rail à rail MT-CC-60

Données techniques

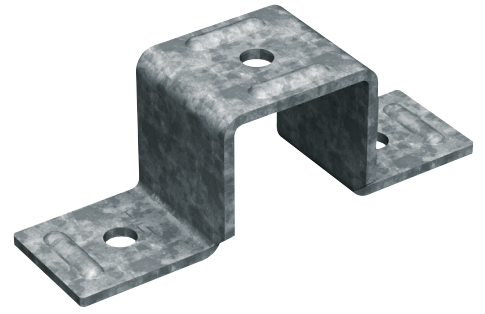
Composition du matériau	Acier Q235 ou supérieur
Finition de surface	Enduit intérieur galvanisé
Épaisseur du matériau	4 mm
Conditions environnementales	Milieus intérieurs secs ou en intérieur avec condensation temporaire

Désignation	Quantité par paquet	Code d'article
MT-CC-60	15 pce(s)	2322396

Bride pour raccords rail à rail MT-CC-60 OC (HDG)

Données techniques

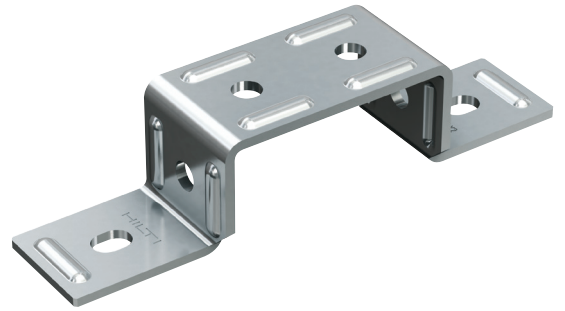
Composition du matériau	Acier Q235 ou supérieur
Finition de surface	Enduit extérieur (GAC)
Épaisseur du matériau	4 mm
Conditions environnementales	En extérieur, pollution faible à modérée

Désignation	Quantité par paquet	Code d'article
MT-CC-60 OC	15 pce(s)	2322431

Bride pour raccords rail à rail MT-CC-70 OC (HDG)

Données techniques

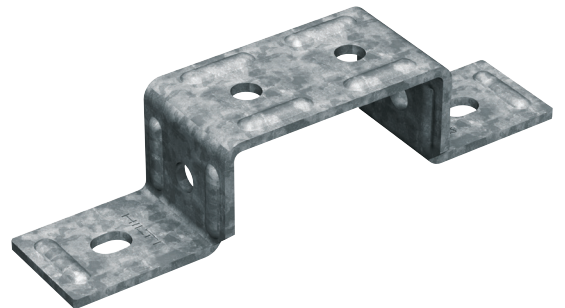
Composition du matériau	Acier Q235 ou supérieur
Finition de surface	Enduit extérieur (GAC)
Épaisseur du matériau	4 mm
Conditions environnementales	En extérieur, pollution faible à modérée

Désignation	Quantité par paquet	Code d'article
MT-CC-70 OC	16 pce(s)	2322404

Bride pour raccordements rail à rail MT-CC-40/50x2

Données techniques

Composition du matériau	Acier Q235 ou supérieur
Finition de surface	Enduit intérieur galvanisé
Épaisseur du matériau	4 mm
Conditions environnementales	Milieus intérieurs secs ou en intérieur avec condensation temporaire

Désignation	Quantité par paquet	Code d'article
MT-CC-40/50x2	10 pce(s)	2322392

Bride pour raccordements rail à rail MT-CC-40/50x2 OC (HDG)

Données techniques

Composition du matériau	Acier Q235 ou supérieur
Finition de surface	Enduit extérieur (GAC)
Épaisseur du matériau	4 mm
Conditions environnementales	En extérieur, pollution faible à modérée

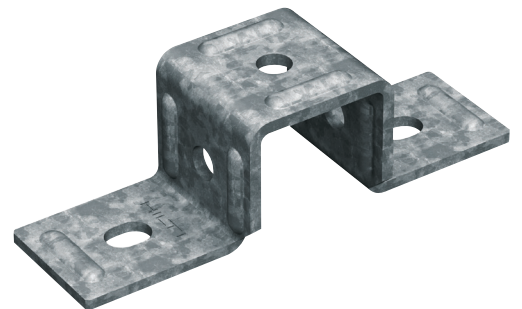
Désignation	Quantité par paquet	Code d'article
MT-CC-40/50x2 OC	10 pce(s)	2322393

Bride pour raccordement de rail sur béton MT-CC-BC 40/50

Données techniques

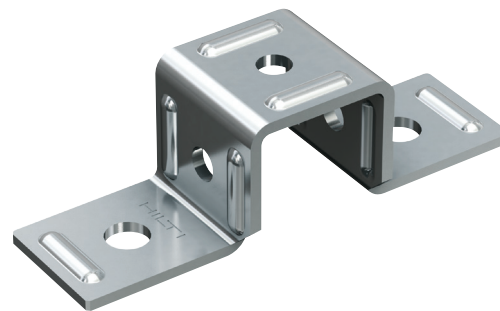
Composition du matériau	Acier Q235 ou supérieur
Finition de surface	Enduit intérieur galvanisé
Épaisseur du matériau	4 mm
Conditions environnementales	Milieus intérieurs secs ou en intérieur avec condensation temporaire

Désignation	Quantité par paquet	Code d'article
MT-CC-BC 40/50	20 pce(s)	2322432

Bride pour raccordement de rail sur béton MT-CC-BC 40/50 OC (HDG)

Données techniques

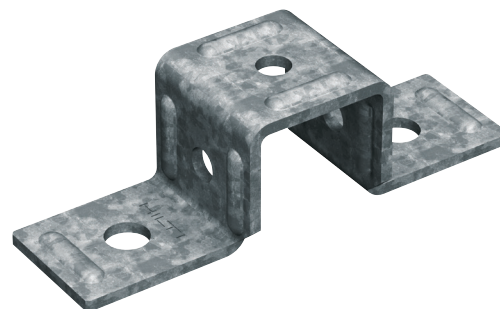
Composition du matériau	Acier Q235 ou supérieur
Finition de surface	Enduit extérieur (GAC)
Épaisseur du matériau	4 mm
Conditions environnementales	En extérieur, pollution faible à modérée

Désignation	Quantité par paquet	Code d'article
MT-CC-BC 40/50 OC	20 pce(s)	2322401

Bride pour raccordement de rail sur acier MT-CC-BS 40/50

Données techniques

Composition du matériau	Acier Q235 ou supérieur
Finition de surface	Enduit intérieur galvanisé
Épaisseur du matériau	4 mm
Conditions environnementales	Milieus intérieurs secs ou en intérieur avec condensation temporaire

Désignation	Quantité par paquet	Code d'article
MT-CC-BS 40/50	20 pce(s)	2322402

Bride pour raccordement de rail sur acier MT-CC-BS 40/50 OC (HDG)

Données techniques

Composition du matériau	Acier Q235 ou supérieur
Finition de surface	Enduit extérieur (GAC)
Épaisseur du matériau	4 mm
Conditions environnementales	En extérieur, pollution faible à modérée

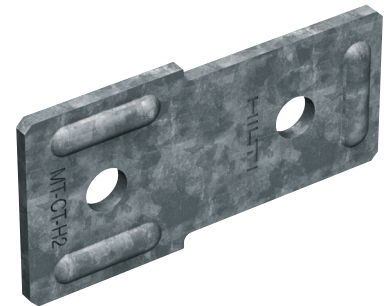
Désignation	Quantité par paquet	Code d'article
MT-CC-BS 40/50 OC	20 pce(s)	2322403

Connecteur plat MT-CT-H2

Données techniques

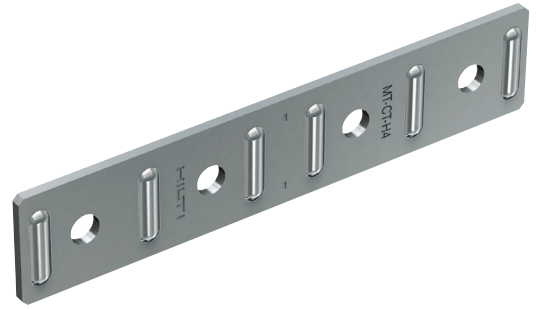
Composition du matériau	Acier Q235 ou supérieur
Finition de surface	Enduit intérieur galvanisé
Épaisseur du matériau	4 mm
Conditions environnementales	Milieus intérieurs secs ou en intérieur avec condensation temporaire

Désignation	Quantité par paquet	Code d'article
MT-CT-H2	15 pce(s)	2322405

Connecteur plat MT-CT-H2 OC (HDG)

Données techniques

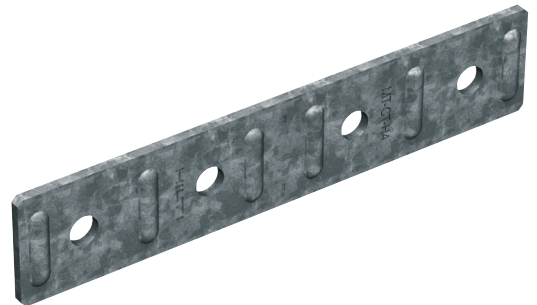
Composition du matériau	Acier Q235 ou supérieur
Finition de surface	Enduit extérieur (GAC)
Épaisseur du matériau	4 mm
Conditions environnementales	En extérieur, pollution faible à modérée

Désignation	Quantité par paquet	Code d'article
MT-CT-H2 OC	15 pce(s)	2322409

Connecteur plat MT-CT-H4

Données techniques

Composition du matériau	Acier Q235 ou supérieur
Finition de surface	Enduit intérieur galvanisé
Épaisseur du matériau	4 mm
Conditions environnementales	Milieux intérieurs secs ou en intérieur avec condensation temporaire

Désignation	Quantité par paquet	Code d'article
MT-CT-H4	15 pce(s)	2322408

Connecteur plat MT-CT-H2 OC (HDG)

Données techniques

Composition du matériau	Acier Q235 ou supérieur
Finition de surface	Enduit extérieur (GAC)
Épaisseur du matériau	4 mm
Conditions environnementales	En extérieur, pollution faible à modérée

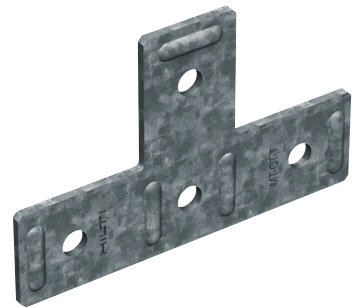
Désignation	Quantité par paquet	Code d'article
MT-CT-H4 OC	15 pce(s)	2322412

Connecteur plat en T MT-CT-T

Données techniques

Composition du matériau	Acier Q235 ou supérieur
Finition de surface	Enduit intérieur galvanisé
Épaisseur du matériau	4 mm
Conditions environnementales	Milieus intérieurs secs ou en intérieur avec condensation temporaire

Désignation	Quantité par paquet	Code d'article
MT-CT-T	12 pce(s)	2322407

Connecteur plat en T MT-CT-T OC (HDG)

Données techniques

Composition du matériau	Acier Q235 ou supérieur
Finition de surface	Enduit extérieur (GAC)
Épaisseur du matériau	4 mm
Conditions environnementales	En extérieur, pollution faible à modérée

Désignation	Quantité par paquet	Code d'article
MT-CT-T OC	12 pce(s)	2322411

Connecteur transversal plat MT-CT-H5

Données techniques

Composition du matériau	Acier Q235 ou supérieur
Finition de surface	Enduit intérieur galvanisé
Épaisseur du matériau	4 mm
Conditions environnementales	Milieus intérieurs secs ou en intérieur avec condensation temporaire

Désignation	Quantité par paquet	Code d'article
MT-CT-H5	8 pce(s)	2322406

Connecteur transversal plat MT-CT-H5 OC (HDG)

Données techniques

Composition du matériau	Acier Q235 ou supérieur
Finition de surface	Enduit extérieur (GAC)
Épaisseur du matériau	4 mm
Conditions environnementales	En extérieur, pollution faible à modérée

Désignation	Quantité par paquet	Code d'article
MT-CT-H5 OC	8 pce(s)	2322410

Équerre et pied de rail à angle réglable MT-AB-A



APPLICATIONS

- Fixation de rails de supportage MT aux sols, murs ou plafonds en béton avec un raccordement pivotant
- Fixation de rails de supportage MT à de l'acier structurel avec un raccordement pivotant
- Création d'un raccordement pivotant entre deux rails de supportage MT

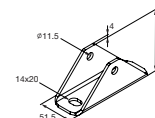
AVANTAGES

- Fait partie du système MT Hilti – une solution économique tout-en-un pour pratiquement toutes les structures de support MEP modulaires
- Adaptabilité – contrairement au soudage, les ossatures de rails de supportage modulaires peuvent être modifiées pour les futures exigences MEP
- Peut être utilisé comme équerre ou pied de rail

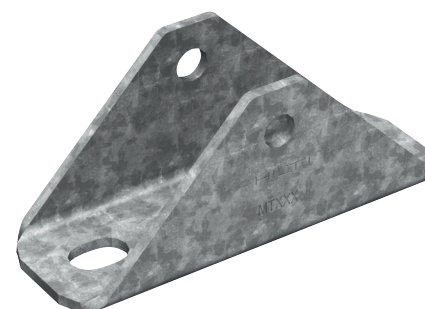
Données techniques

Composition du matériau	Acier Q235 ou supérieur
Finition de surface	Pré-galvanisé – uniquement pour usage intérieur sec
Épaisseur du matériau	4 mm
Conditions environnementales	Milieux intérieurs secs ou en intérieur avec condensation temporaire

Désignation	Quantité par paquet	Code d'article
MT-AB A	12 pce(s)	2346395



Équerre et pied de rail à angle réglable MT-AB-A OC (HDG)



Données techniques

Composition du matériau	Acier Q235 ou supérieur
Finition de surface	Galvanisé à chaud - pour utilisation en extérieur
Épaisseur du matériau	4 mm
Conditions environnementales	En extérieur, pollution faible à modérée

Désignation	Quantité par paquet	Code d'article
MT-AB A OC	12 pce(s)	2346396

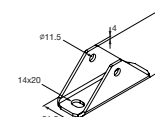


Schéma des charges	Désignation	+ Fz	- Fz	± Fx	± Fy
	MT-AB A / MT-AB A OC	-	-	9.9 kN	-

Les valeurs de charge indiquées sont des valeurs recommandées avec des facteurs de sécurité partiels pour actions et résistance incluses. Valeur de conception = 1,4 * valeur recommandée.

Équerre et pied de rail à 45° MT-AB-L 45

APPLICATIONS

- Ancrage des rails de supportage MT-40 ou MT-50 dans le béton à un angle de 45 degrés pour l'utilisation comme renforcement latéral
- Renforcement latéral des ossatures métalliques et des structures de support MEP légères

AVANTAGES

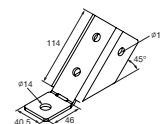
- Fait partie du système MT Hilti – une solution économique tout-en-un pour pratiquement toutes les structures de support MEP modulaires
- Installation facile – compatible avec le verrou rotatif MT Hilti, une alternative plus rapide aux écrous à ressort pour l'assemblage d'un système de support modulaire
- Peut être utilisé comme équerre ou pied de rail
- Peut être plié pour un angle réglable de +/- 5 degrés



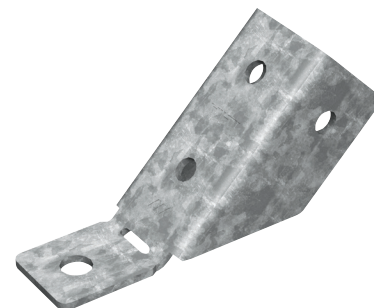
Données techniques

Composition du matériau	Acier Q235 ou supérieur
Finition de surface	Pré-galvanisé – uniquement pour usage intérieur sec
Épaisseur du matériau	4 mm
Conditions environnementales	Milieux intérieurs secs ou en intérieur avec condensation temporaire

Désignation	Quantité par paquet	Code d'article
MT-AB-L 45	10 pce(s)	2272113



Équerre et pied de rail à 45° MT-AB-L 45 OC (HDG)



Données techniques

Composition du matériau	Acier Q235 ou supérieur
Finition de surface	Galvanisé à chaud - pour utilisation en extérieur
Épaisseur du matériau	4 mm
Conditions environnementales	En extérieur, pollution faible à modérée

Désignation	Quantité par paquet	Code d'article
MT-AB-L 45 OC	10 pce(s)	2272114

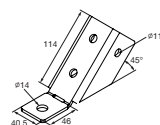


Schéma des charges	Désignation	+ Fz	- Fz	± Fx	± Fy
	MT-AB-L 45 / MT-AB-L 45 OC	-	-	3.8 kN	-

Équerre d'angle de 45° MT-AB-LL2 45

APPLICATIONS

- Création d'un raccordement rigide à 45 degrés entre deux rails de supportage MT-45 ou MT-50
- Renforcement latéral des ossatures métalliques et des structures de support MEP légères

AVANTAGES

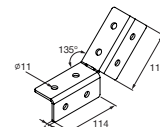
- Fait partie du système MT Hilti – une solution économique tout-en-un pour pratiquement toutes les structures de support MEP modulaires
- Installation facile – compatible avec l'écrou à rail Twist-Lock, une alternative plus rapide aux écrous à ressort pour l'assemblage d'un système de support modulaire
- Support logiciel étendu – PROFIS Modular Support Engineering, MEP Support Selector, les gammes Revit® ainsi que les plugins pour Staad Pro® et Smart 3D® sont tous disponibles afin de simplifier les processus de conception et de commande



Données techniques

Composition du matériau	Acier Q235 ou supérieur
Finition de surface	Pré-galvanisé – uniquement pour usage intérieur sec
Épaisseur du matériau	4 mm
Conditions environnementales	Milieux intérieurs secs ou en intérieur avec condensation temporaire

Désignation	Quantité par paquet	Code d'article
MT-AB-LL2 45	10 pce(s)	2272115



Équerre d'angle de 45° MT-AB-LL2 45 OC (HDG)



Données techniques

Composition du matériau	Acier Q235 ou supérieur
Finition de surface	Galvanisé à chaud - pour utilisation en extérieur
Épaisseur du matériau	4 mm
Conditions environnementales	En extérieur, pollution faible à modérée

Désignation	Quantité par paquet	Code d'article
MT-AB-LL2 45 OC	10 pce(s)	2273585

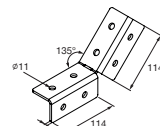
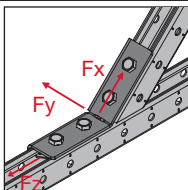


Schéma des charges	Désignation	+ Fz	- Fz	± Fx	± Fy
	MT-AB-LL2 45 / MT-AB-LL2 45 OC	-	-	5.0 kN	-

Les valeurs de charge indiquées sont des valeurs recommandées avec des facteurs de sécurité partiels pour actions et résistance incluses. Valeur de conception = 1,4 * valeur recommandée.

Connecteur éclisse pour liaison longitudinal MT-ES-40

APPLICATIONS

- Prolongement des rails de supportage MT en les fixant ensemble bout à bout
- Assemblage d'ossature métallique pour les structures de support MEP lorsque des portées plus longues ou un dégagement accru du plancher/plafond sont requis

AVANTAGES

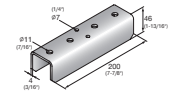
- Fait partie du système MT Hilti – une solution économique tout-en-un pour pratiquement toutes les structures de support MEP modulaires
- Installation facile – compatible avec l'écrou à rail Twist-Lock, une alternative plus rapide aux écrous à ressort pour l'assemblage d'un système de support modulaire
- Adaptabilité – contrairement au soudage, les supports d'angle vous permettent de modifier les ossatures de rails de supportage pendant l'installation et pour les futures exigences MEP



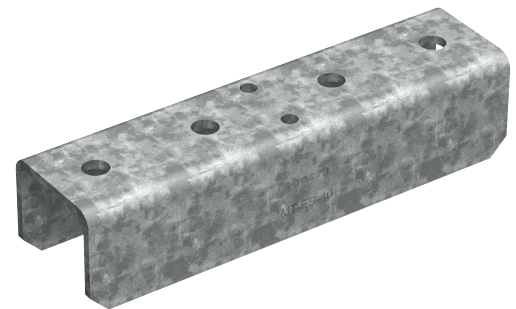
Données techniques

Composition du matériau	Acier Q235 ou supérieur
Finition de surface	Pré-galvanisé – uniquement pour usage intérieur sec
Épaisseur du matériau	4 mm
Conditions environnementales	Milieus intérieurs secs ou en intérieur avec condensation temporaire

Désignation	Quantité par paquet	Code d'article
MT-ES-40	12 pce(s)	2272062



Connecteur éclisse pour liaison longitudinal MT-ES-40 OC (HDG)



Données techniques

Composition du matériau	Acier Q235 ou supérieur
Finition de surface	Galvanisé à chaud - pour utilisation en extérieur
Épaisseur du matériau	4 mm
Conditions environnementales	En extérieur, pollution faible à modérée

Désignation	Quantité par paquet	Code d'article
MT-ES-40 OC	12 pce(s)	2272063

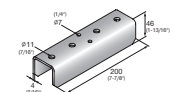


Schéma des charges	Désignation	+ Fz	- Fz	± Fx	± Fy	± My
	MT-ES-40 / MT-ES-40 OC	10.0 kN	10.0 kN	10.0 kN	0.6 kN	0.3 kNm

Les valeurs de charge indiquées sont des valeurs recommandées avec des facteurs de sécurité partiels pour actions et résistance incluses. Valeur de conception = 1,4 * valeur recommandée.

Connecteur éclisse pour liaison longitudinal MT-ES-60

Données techniques

Composition du matériau	Acier Q235 ou supérieur
Finition de surface	Enduit intérieur galvanisé
Épaisseur du matériau	4 mm
Conditions environnementales	Milieus intérieurs secs ou en intérieur avec condensation temporaire

Désignation	Quantité par paquet	Code d'article
MT-ES-60	8 pce(s)	2322415

Connecteur éclisse pour liaison longitudinal MT-ES-60 OC (HDG)

Données techniques

Composition du matériau	Acier Q235 ou supérieur
Finition de surface	Enduit extérieur (GAC)
Épaisseur du matériau	4 mm
Conditions environnementales	En extérieur, pollution faible à modérée

Désignation	Quantité par paquet	Code d'article
MT-ES-60 OC	8 pce(s)	2322416

Équerre et pied de rail MT-C-GS OC (HDG)

APPLICATIONS

- Connexions à angle droit entre tous les rails lourds ou rails de supportage MT
- Assemblage d'ossatures métalliques pour les structures de support MEP lorsqu'une résistance aux contraintes 3D est requise
- Fixation de rails de supportage MT aux sols, murs ou plafonds en béton

AVANTAGES

- Fait partie du système MT Hilti – une solution économique tout-en-un pour pratiquement toutes les structures de support MEP modulaires
- Installation facile – assemblage en une étape à l'aide de boulons auto-perçants MT-TFB Hilti
- Adaptabilité – contrairement au soudage, les supports d'angle vous permettent de modifier les ossatures de rails de supportage pendant l'installation et pour les futures exigences MEP



Données techniques

Composition du matériau	Acier Q355 ou supérieur
Finition de surface	Galvanisé à chaud - pour utilisation en extérieur
Épaisseur du matériau	3 mm
Conditions environnementales	En extérieur, pollution faible à modérée

Désignation

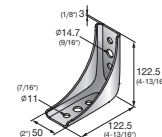
Quantité par paquet

Code d'article

MT-C-GS OC

10 pce(s)

2272064



Équerre à positionnement réglable MT-C-GS A OC (HDG)

APPLICATIONS

- Connexions à angle droit entre tous les rails lourds ou rails de supportage MT
- Assemblage d'ossatures métalliques pour les structures de support MEP lorsqu'une résistance aux contraintes 3D est requise
- Adapté aux environnements modérément corrosifs

AVANTAGES

- Fait partie du système MT Hilti – une solution économique tout-en-un pour pratiquement toutes les structures de support MEP modulaires
- Installation facile – assemblage en une étape à l'aide de boulons auto-perçants MT-TFB Hilti
- Ajustable – perforations permettant de régler la hauteur par incréments de 5 mm



Données techniques

Composition du matériau	Acier Q355 ou supérieur
Finition de surface	Galvanisé à chaud - pour utilisation en extérieur
Épaisseur du matériau	3 mm
Conditions environnementales	En extérieur, pollution faible à modérée

Désignation

Quantité par paquet

Code d'article

MT-C-GS A OC

10 pce(s)

2272068

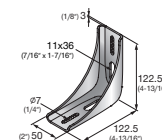


Schéma des charges

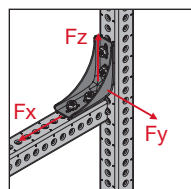
Désignation

+ Fz

- Fz

± Fx

± Fy


 MT-C-GS OC /
MT-C-GS A OC

11.9 kN

7.6 kN

5.2 kN

2.6 kN

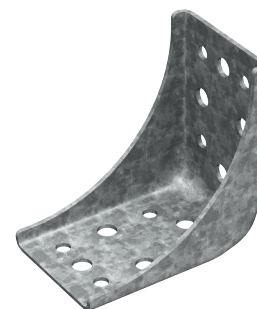
Équerre et pied de rail MT-C-GL OC (HDG)

APPLICATIONS

- Connexions à angle droit entre tous les rails MT-80, MT-90 et MT-100
- Assemblage d'ossatures métalliques pour les structures de support MEP lorsqu'une résistance aux contraintes 3D est requise
- Fixation de rails de supportage MT aux sols, murs ou plafonds en béton

AVANTAGES

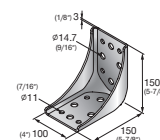
- Fait partie du système MT Hilti – une solution économique tout-en-un pour pratiquement toutes les structures de support MEP modulaires
- Installation facile – assemblage en une étape à l'aide de boulons auto-perçants MT-TFB Hilti
- Adaptabilité – contrairement au soudage, les supports d'angle vous permettent de modifier les ossatures de rails de supportage pendant l'installation et pour les futures exigences MEP



Données techniques

Composition du matériau	Acier Q355 ou supérieur
Finition de surface	Galvanisé à chaud - pour utilisation en extérieur
Épaisseur du matériau	4 mm
Conditions environnementales	En extérieur, pollution faible à modérée

Désignation	Quantité par paquet	Code d'article
MT-C-GL OC	10 pce(s)	2272066



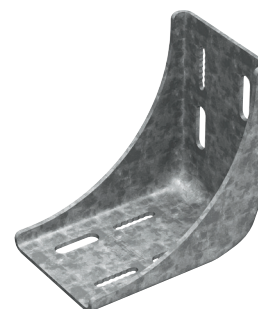
Équerre à positionnement réglable MT-C-GL A OC (HDG)

APPLICATIONS

- Connexions à angle droit entre les rails lourds MT-80, MT-90 et MT-100
- Assemblage d'ossatures métalliques pour les structures de support MEP lorsqu'une résistance aux contraintes 3D est requise
- Adapté aux environnements modérément corrosifs

AVANTAGES

- Fait partie du système MT Hilti – une solution économique tout-en-un pour pratiquement toutes les structures de support MEP modulaires
- Installation facile – assemblage en une étape à l'aide de boulons auto-perçants MT-TFB Hilti
- Réglable – perforations permettant de régler la hauteur par incréments de 5 mm



Données techniques

Composition du matériau	Acier Q355 ou supérieur
Finition de surface	Galvanisé à chaud - pour utilisation en extérieur
Épaisseur du matériau	4 mm
Conditions environnementales	En extérieur, pollution faible à modérée

Désignation	Quantité par paquet	Code d'article
MT-C-GL A OC	10 pce(s)	2272069

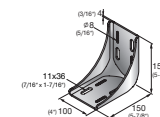
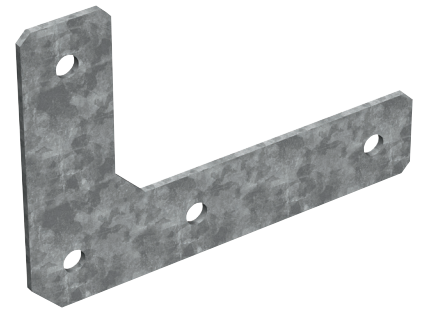


Schéma des charges	Désignation	+ Fz	- Fz	± Fx	± Fy
	MT-C-GS OC / MT-C-GS A OC	11.9 kN	7.6 kN	5.2 kN	2.6 kN

Les valeurs de charge indiquées sont des valeurs recommandées avec des facteurs de sécurité partiels pour actions et résistance incluses.
 Les valeurs de charge indiquées sont des valeurs recommandées pour la connexion d'un rail lourd (MT-70 à MT-100) à un autre rail lourd. Pour d'autres configurations, consultez nos ingénieurs.
 Valeur de conception = 1,4 * valeur recommandée.

Plaque pour connexion en L MT-C-GSP L OC (HDG)



APPLICATIONS

- Fixation de connexions en L entre deux rails lourds MT-70 ou MT-80
- Adaptée aux environnements modérément corrosifs

AVANTAGES

- Fait partie du système MT Hilti – une solution économique tout-en-un pour pratiquement toutes les structures de support MEP modulaires
- Installation facile – assemblage en une étape à l'aide de boulons auto-perçants MT-TFB Hilti
- Adaptabilité – contrairement au soudage, les plaques gousset permettent de modifier les ossatures métalliques modulaires pendant l'installation et pour les futures exigences MEP

Données techniques

Composition du matériau	Acier Q355 ou supérieur
Finition de surface	Galvanisé à chaud - pour utilisation en extérieur
Épaisseur du matériau	4 mm
Conditions environnementales	En extérieur, pollution faible à modérée

Désignation	Quantité par paquet	Code d'article
MT-C-GSP L OC	10 pce(s)	2272073

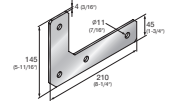
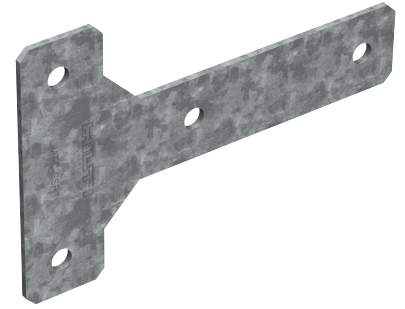


Schéma des charges	Désignation	+ Fz	- Fz	± Fx	± Fy
	MT-C-GSP L OC	10.9 kN	11.1 kN	13.7 kN	3.5 kN

Les valeurs de charge indiquées sont des valeurs recommandées avec des facteurs de sécurité partiels pour actions et résistance incluses.
 Les valeurs de charge indiquées sont des valeurs recommandées pour la connexion d'un rail lourd (MT-70 à MT-100) à un autre rail lourd. Pour d'autres configurations, consultez nos ingénieurs.
 Valeur de conception = 1,5 * valeur recommandée.

Plaque pour connexion en T MT-C-GSP T OC (HDG)

Données techniques

Composition du matériau	Acier Q355 ou supérieur
Finition de surface	Galvanisé à chaud - pour utilisation en extérieur
Épaisseur du matériau	4 mm
Conditions environnementales	En extérieur, pollution faible à modérée

Désignation	Quantité par paquet	Code d'article
MT-C-GSP T OC	10 pce(s)	2272074

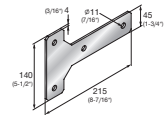
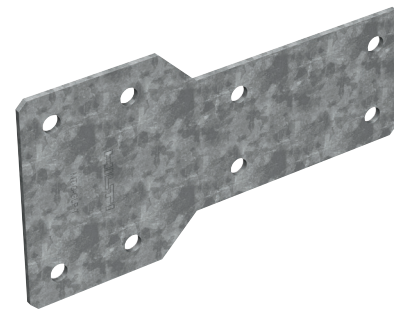


Schéma des charges	Désignation	+ Fz	- Fz	± Fx	± Fy
	MT-C-GSP T OC	7.6 kN	7.6 kN	50.0 kN	6.3 kN

Les valeurs de charge indiquées sont des valeurs recommandées avec des facteurs de sécurité partiels pour actions et résistance incluses.
 Les valeurs de charge indiquées sont des valeurs recommandées pour la connexion d'un rail lourd (MT-70 à MT-100) à un autre rail lourd. Pour d'autres configurations, consultez nos ingénieurs.
 Valeur de conception = 1,4 * valeur recommandée.

Plaque pour connexion en T MT-C-GLP T OC



APPLICATIONS

- Fixation de connexions en T entre deux rails lourds MT-80, MT-90 ou MT-100
- Adaptée aux environnements modérément corrosifs

AVANTAGES

- Fait partie du système MT Hilti – une solution économique tout-en-un pour pratiquement toutes les structures de support MEP modulaires
- Installation facile – assemblage en une étape à l'aide de boulons auto-perçants MT-TFB Hilti
- Adaptabilité – contrairement au soudage, les plaques gousset permettent de modifier les ossatures métalliques modulaires pour les futures exigences MEP

Données techniques

Composition du matériau	Acier Q355 ou supérieur
Finition de surface	Galvanisé à chaud - pour utilisation en extérieur
Épaisseur du matériau	4 mm
Conditions environnementales	En extérieur, pollution faible à modérée

Désignation	Quantité par paquet	Code d'article
MT-C-GLP T OC	8 pce(s)	2272075

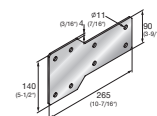
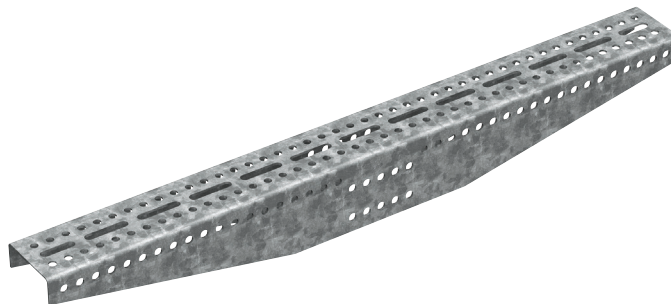
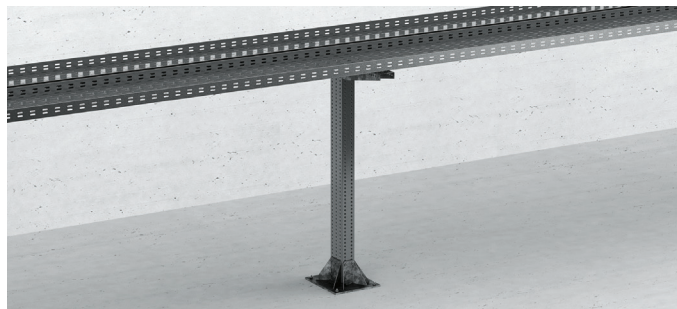


Schéma des charges	Désignation	+ Fz	- Fz	± Fx	± Fy
	MT-C-GLP T OC	25.0 kN	25.0 kN	86.7 kN	8.4 kN

Les valeurs de charge indiquées sont des valeurs recommandées avec des facteurs de sécurité partiels pour actions et résistance incluses.
 Les valeurs de charge indiquées sont des valeurs recommandées pour la connexion d'un rail lourd (MT-70 à MT-100) à un autre rail lourd. Pour d'autres configurations, consultez nos ingénieurs.
 Valeur de conception = 1,5 * valeur recommandée.

Connecteur lourd horizontal pour la construction de supports en T MT-U-GL1 OC



APPLICATIONS

- Construction de poutres en T pour soutenir les installations MEP pour charges lourdes en les fixant à un rail lourd MT-90 ou MT-100 vertical
- Adaptée aux environnements modérément corrosifs

AVANTAGES

- Fait partie du système MT Hilti – une solution économique tout-en-un pour pratiquement toutes les structures de support MEP modulaires
- Installation facile – assemblage en une étape à l'aide de boulons auto-perçants MT-TFB Hilti
- Rapport charge/poids optimisé – conçue pour maximiser la capacité pour colliers et chemins de câbles avec un poids propre minimal

Données techniques

Composition du matériau	Acier Q355 ou supérieur
Finition de surface	Galvanisé à chaud - pour utilisation en extérieur
Épaisseur du matériau	4 mm
Conditions environnementales	En extérieur, pollution faible à modérée

Désignation

Quantité par paquet

Code d'article

MT-U-GL1 OC

2 pce(s)

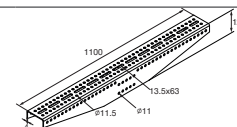
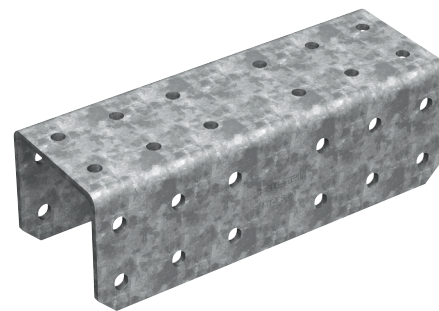
2272070


Schéma des charges	Désignation	+ Fz	- Fz	± Fx	± Fy
	MT-C-U-GL1 OC	51.8 kN	51.8 kN	68.8 kN	6.8 kN

Les valeurs de charge indiquées sont des valeurs recommandées avec des facteurs de sécurité partiels pour actions et résistance incluses.
 Les valeurs de charge indiquées sont des valeurs recommandées pour la connexion d'un rail lourd (MT-70 à MT-100) à un autre rail lourd. Pour d'autres configurations, consultez nos ingénieurs.
 Valeur de conception = 1,5 * valeur recommandée.

Connecteur éclisse pour liaison longitudinal MT-ES-70 OC (HDG)



APPLICATIONS

- Prolongement des rails lourds MT-70 ou MT-80 en les fixant ensemble bout à bout
- Assemblage d'ossature métallique pour les structures de support MEP lorsque des portées plus longues ou un dégagement accru du plancher/plafond sont requis
- Adaptée aux environnements modérément corrosifs

AVANTAGES

- Fait partie du système MT Hilti – une solution économique tout-en-un pour pratiquement toutes les structures de support MEP modulaires
- Installation facile – assemblage en une étape à l'aide de boulons auto-perçants MT-TFB Hilti
- Adaptabilité – contrairement au soudage, les éclisses en U permettent de modifier les ossatures métalliques modulaires pour les futures exigences MEP

Données techniques

Composition du matériau	Acier Q355 ou supérieur
Finition de surface	Galvanisé à chaud - pour utilisation en extérieur
Épaisseur du matériau	5 mm
Conditions environnementales	En extérieur, pollution faible à modérée

Désignation	Quantité par paquet	Code d'article
MT-ES-70 OC	8 pce(s)	2272078

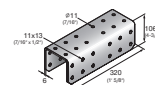
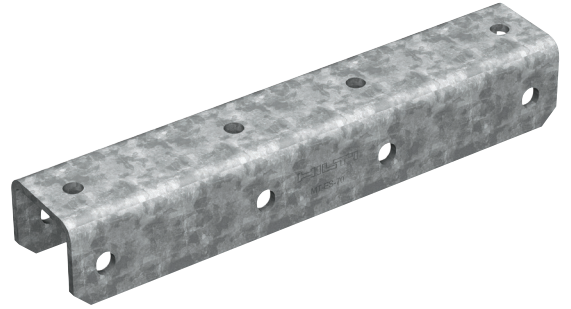


Schéma des charges	Désignation	+ Fz	- Fz	± Fx	± Fy	± My
	MT-ES-70 OC	1.8 kN	1.8 kN	28.2 kN	2.5 kN	1.7 kNm

Les valeurs de charge indiquées sont des valeurs recommandées avec des facteurs de sécurité partiels pour actions et résistance incluses. Valeur de conception = 1,4 * valeur recommandée.

Connecteur éclisse pour liaison longitudinal MT-ES-90 OC (HDG)



APPLICATIONS

- Prolongement des rails lourds MT-90 ou MT-80 en les fixant ensemble bout à bout
- Assemblage d'ossature métallique pour les structures de support MEP lorsque des portées plus longues ou un dégagement accru du plancher/plafond sont requis
- Adaptée aux environnements modérément corrosifs

AVANTAGES

- Fait partie du système MT Hilti – une solution économique tout-en-un pour pratiquement toutes les structures de support MEP modulaires
- Installation facile – assemblage en une étape à l'aide de boulons auto-perçants MT-TFB Hilti
- Adaptabilité – contrairement au soudage, les éclisses en U permettent de modifier les ossatures métalliques modulaires pour les futures exigences MEP

Données techniques

Composition du matériau	Acier Q355 ou supérieur
Finition de surface	Galvanisé à chaud - pour utilisation en extérieur
Épaisseur du matériau	6 mm
Conditions environnementales	En extérieur, pollution faible à modérée

Désignation	Quantité par paquet	Code d'article
MT-ES-90 OC	4 pce(s)	2272076

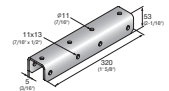
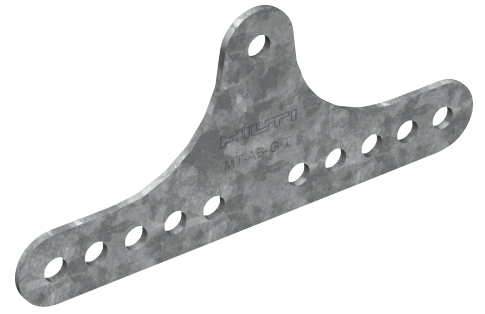


Schéma des charges	Désignation	+ Fz	- Fz	± Fx	± Fy	± My
	MT-ES-90 OC	5.0 kN	4.7 kN	44.3 kN	4.7 kN	3.5 kNm

Les valeurs de charge indiquées sont des valeurs recommandées avec des facteurs de sécurité partiels pour actions et résistance incluses. Valeur de conception = 1,5 * valeur recommandée.

Connecteur à angle réglable MT-AB-G T OC (HDG)



APPLICATIONS

- Création d'un raccordement pivotant entre deux rails lourds MT
- Renforcement d'ossatures métalliques et de structures de support MEP
- Adapté aux environnements modérément corrosifs

AVANTAGES

- Fait partie du système MT Hilti – une solution économique tout-en-un pour pratiquement toutes les structures de support MEP modulaires
- Adaptabilité – contrairement au soudage, les ossatures métalliques modulaires peuvent être modifiées pour les futures exigences MEP
- Support logiciel étendu – PROFIS Modular Support Engineering, MEP Support Selector, les gammes Revit® ainsi que les plugins pour Staad Pro® et Smart 3D® sont tous disponibles afin de simplifier les processus de conception et de commande

Données techniques

Composition du matériau	Acier Q235 ou supérieur
Finition de surface	Galvanisé à chaud - pour utilisation en extérieur
Épaisseur du matériau	4 mm
Conditions environnementales	En extérieur, pollution faible à modérée

Désignation	Quantité par paquet	Code d'article
MT-AB-G T OC	4 pce(s)	2272116

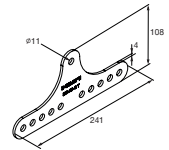
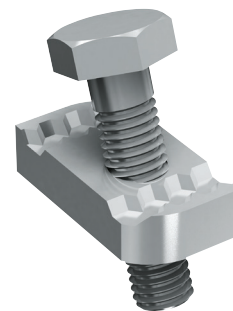


Schéma des charges	Désignation	+ Fz	- Fz	± Fx	± Fy
	MT-AB-G T OC	4.3 kN	4.3 kN	21.4 kN	-

Les valeurs de charge indiquées sont des valeurs recommandées avec des facteurs de sécurité partiels pour actions et résistance incluses. Valeur de conception = 1,5 * valeur recommandée.

Connecteur parasismique pour fixation de tige filetée MT-S-RS



APPLICATIONS

- Fixation de la tige filetée dans le sens de la longueur dans les rails de supportage MT
- Augmentation de la résistance à la compression de la tige filetée pour l'utilisation en tant que renforcement parasismique dans les structures de support MEP
- Adapté aux environnements intérieurs secs

AVANTAGES

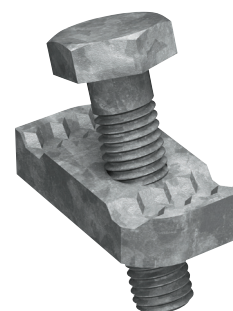
- Fait partie du système MT Hilti – une solution économique tout-en-un pour pratiquement toutes les structures de support MEP modulaires
- Augmentation de la résistance à la compression de la tige filetée pour l'utilisation en tant que renforcement parasismique dans les structures de support MEP
- Adaptabilité – contrairement au soudage, les raidisseurs de tige modulaires permettent de modifier les ossatures de rails de supportage pour les futures exigences MEP

Données techniques

Composition du matériau	Acier Q235 ou supérieur
Finition de surface	Enduit intérieur galvanisé
Conditions environnementales	Milieux intérieurs secs ou en intérieur avec condensation temporaire

Désignation	Quantité par paquet	Code d'article
MT-S-RS	25 pce(s)	2282198

Connecteur parasismique pour fixation de tige filetée MT-S-RS OC (HDG)



Données techniques

Composition du matériau	Acier Q235 ou supérieur
Finition de surface	Enduit extérieur (GAC)
Conditions environnementales	En extérieur, pollution faible à modérée

Désignation	Quantité par paquet	Code d'article
MT-S-RS OC	25 pce(s)	2273584

Charnière de rail parasismique MT-S-H1



APPLICATIONS

- Renforcement parasismique des ossatures de rails de supportage
- Ancrage des rails de supportage de renfort dans le béton pour l'utilisation comme renforcement parasismique
- Connexion des rails de supportage de renfort à des supports d'angle parasismiques MT-S-L pour l'utilisation comme renforcement parasismique

AVANTAGES

- Fait partie du système MT Hilti – une solution économique tout-en-un pour pratiquement toutes les structures de support MEP modulaires
- Installation facile – le joint pivotant simplifie l'assemblage et la fixation
- Support logiciel étendu – PROFIS Modular Support Engineering, MEP Support Selector, les gammes Revit® ainsi que les plugins pour Staad Pro® et Smart 3D® sont tous disponibles afin de simplifier les processus de conception et de commande

Données techniques

Composition du matériau	Acier Q355 ou supérieur
Finition de surface	Enduit intérieur galvanisé

Désignation	Quantité par paquet	Code d'article
MT-S-H1 M10	10 pce(s)	2273645
MT-S-H1 M12	10 pce(s)	2273646

Charnière de rail parasismique MT-S-H1 OC (HDG)



Données techniques

Composition du matériau	Acier Q355 ou supérieur
Finition de surface	Enduit extérieur (GAC)

Désignation	Quantité par paquet	Code d'article
MT-S-H1 M10 OC	10 pce(s)	2282199
MT-S-H1 M12 OC	10 pce(s)	2282200

Charnière de rail parasismique MT-S-H2



APPLICATIONS

- Renforcement parasismique des ossatures de rails de supportage
- Ancrage des rails de supportage de renfort dans le béton pour l'utilisation comme renforcement parasismique
- Connexion des rails de supportage de renfort à des supports d'angle parasismiques MT-S-L pour l'utilisation comme renforcement parasismique

AVANTAGES

- Fait partie du système MT Hilti – une solution économique tout-en-un pour pratiquement toutes les structures de support MEP modulaires
- Installation facile – le joint pivotant simplifie l'assemblage et la fixation
- Support logiciel étendu – PROFIS Modular Support Engineering, MEP Support Selector, les gammes Revit® ainsi que les plugins pour Staad Pro® et Smart 3D® sont tous disponibles afin de simplifier les processus de conception et de commande

Données techniques

Composition du matériau	Acier Q355 ou supérieur
Finition de surface	Enduit intérieur galvanisé

Désignation	Quantité par paquet	Code d'article
MT-S-H2 M10	10 pce(s)	2273647
MT-S-H2 M12	10 pce(s)	2273648

Charnière de rail parasismique MT-S-H2 OC (HDG)

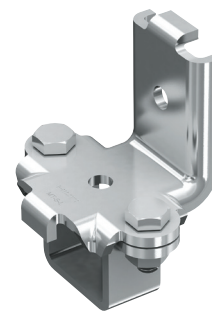


Données techniques

Composition du matériau	Acier Q355 ou supérieur
Finition de surface	Enduit extérieur (GAC)

Désignation	Quantité par paquet	Code d'article
MT-S-H2 M10 OC	10 pce(s)	2282201
MT-S-H2 M12 OC	10 pce(s)	2282202

Équerre parasismique MT-S-L 40-50



APPLICATIONS

- Connexions à angle droit entre les rails de supportage MT-40 avec connexion à l'entretoisement parasismique
- Assemblage d'ossatures métalliques pour les structures de support MEP dans les zones sismiques
- Adapté aux environnements intérieurs secs

AVANTAGES

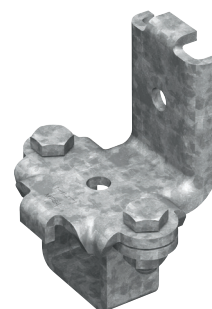
- Fait partie du système MT Hilti – une solution économique tout-en-un pour pratiquement toutes les structures de support MEP modulaires
- Installation facile – compatible avec l'écrou à rail Twist-Lock, une alternative plus rapide aux écrous à ressort pour l'assemblage d'un système de support modulaire
- Connecteur d'angle à aile – inclut les points de connexion avec MT-S-H1 et MT-S-H2

Données techniques

Composition du matériau	Acier Q235 ou supérieur
Finition de surface	Enduit intérieur galvanisé
Conditions environnementales	Milieus intérieurs secs ou en intérieur avec condensation temporaire

Désignation	Quantité par paquet	Code d'article
MT-S-L 40-50	10 pce(s)	2273649

Équerre parasismique MT-S-L 40-50 OC (HDG)

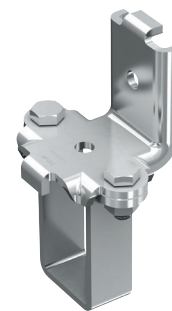


Données techniques

Composition du matériau	Acier Q235 ou supérieur
Finition de surface	Enduit extérieur (GAC)
Conditions environnementales	En extérieur, pollution faible à modérée

Désignation	Quantité par paquet	Code d'article
MT-S-L 40-50 OC	10 pce(s)	2282203

Équerre parasismique MT-S-L 40D



APPLICATIONS

- Connexions à angle droit entre les rails de supportage doubles MT-40D avec connexion à l'entretoisement parasismique
- Assemblage d'ossatures métalliques pour les structures de support MEP dans les zones sismiques
- Adapté aux environnements intérieurs secs

AVANTAGES

- Fait partie du système MT Hilti – une solution économique tout-en-un pour pratiquement toutes les structures de support MEP modulaires
- Installation facile – compatible avec l'écrou à rail Twist-Lock, une alternative plus rapide aux écrous à ressort pour l'assemblage d'un système de support modulaire
- Adaptabilité – contrairement au soudage, les supports parasismiques permettent de modifier les ossatures de rails de supportage pour les futures exigences MEP

Données techniques

Composition du matériau	Acier Q235 ou supérieur
Finition de surface	Enduit intérieur galvanisé
Conditions environnementales	Milieus intérieurs secs ou en intérieur avec condensation temporaire

Désignation	Quantité par paquet	Code d'article
MT-S-L 40D	10 pce(s)	2273651

Équerre parasismique MT-S-L 40D OC (HDG)



Données techniques

Composition du matériau	Acier Q235 ou supérieur
Finition de surface	Enduit extérieur (GAC)
Conditions environnementales	En extérieur, pollution faible à modérée

Désignation	Quantité par paquet	Code d'article
MT-S-L 40D OC	10 pce(s)	2282205

Équerre parasismique MT-S-L 60



APPLICATIONS

- Connexions à angle droit entre les rails de supportage MT-60 avec connexion à l'entretoisement parasismique
- Assemblage d'ossatures métalliques pour les structures de support MEP dans les zones sismiques
- Adapté aux environnements intérieurs secs

AVANTAGES

- Fait partie du système MT Hilti – une solution économique tout-en-un pour pratiquement toutes les structures de support MEP modulaires
- Installation facile – compatible avec l'écrou à rail Twist-Lock, une alternative plus rapide aux écrous à ressort pour l'assemblage d'un système de support modulaire
- Adaptabilité – contrairement au soudage, les supports parasismiques permettent de modifier les ossatures de rails de supportage pour les futures exigences MEP

Données techniques

Composition du matériau	Acier Q235 ou supérieur
Finition de surface	Enduit intérieur galvanisé
Conditions environnementales	Milieus intérieurs secs ou en intérieur avec condensation temporaire

Désignation	Quantité par paquet	Code d'article
MT-S-L 60	10 pce(s)	2273650

Équerre parasismique MT-S-L 60 OC (HDG)



Données techniques

Composition du matériau	Acier Q235 ou supérieur
Finition de surface	Enduit extérieur (GAC)
Conditions environnementales	En extérieur, pollution faible à modérée

Désignation	Quantité par paquet	Code d'article
MT-S-L 60 OC	10 pce(s)	2282204

Colliers de serrage

Charges légères ou moyennes

Guide de sélection - Colliers de serrage

Collier	Application										Donées techniques				Homologations												
	Distribution d'eau et de gaz	Tuyaux de chauffage	Tuyaux d'eaux usées	Tuyaux haute température	Tuyaux de ventilation	Climatisation	Réfrigération	Sprinklers	Tuyaux industriels	Corrosion	Sismique	Charge maximale (installation suspendue) [Kg]	Plage de serrage [mm]	Filetage	Résistance aux températures	Galvanisé	Galvanisé à chaud	Acier inoxydable	Classe de Matière B2	Atténuation phonique	Résistance au feu	Factory Mutual (FM)	Shock tested	Vds	UL		
Colliers de serrage galvanisés - charges moyennes ou légères																											
MP-PI		■	■	■							75-250	11-326	M8/M10/M12	-40°C/+110°C	■			■	■								
MP-L-I		■	■	■							40-135	10-170	M8/M10	-40°C/+110°C	■			■	■	■							
Colliers de serrage galvanisés - charges moyennes																											
MPN-RC		■	■	■						■	45-180	8-170	M8/M10	-40°C/+110°C	■			■	■								
MPN-QRC		■	■	■							45-75	8-118	M8/M10	-40°C/+110°C	■			■	■	■							
Colliers de serrage galvanisés - charges lourdes																											
MP-M		■	■	■				■		■	180-450	57-224	M16		■												
MP-MI		■	■	■				■		■	180-450	14-250	M10/M12/M16 ^{3/8"}	-40°C/+110°C	■			■	■	■							
MP-MIS		■	■	■	■			■		■	180-450	14-250	M10/M12/M16	-60°C/+200°C	■			■	■	■							
MP-MX		■	■	■				■		■	400-1.900	60-508	M10/M12/M16	-50°C/+120°C	■			■	■	■	■	■	■				
MP-MXI		■	■	■				■		■	240-1.700	60-508	M10/M12/M16	-50°C/+120°C	■			■	■	■	■	■	■				
Colliers de serrage galvanisés - Sprinklers																											
MP-SPN								■			200-850	27-220	M8/M10/M12/M16		■						■				■		■
MP-MS								■			200-450	20-168	M8/M10/M12		■						■				■		■
Colliers froids																											
MRP-RPC						■	■				4-285	10-219	M8/M10/M16	-30°C/+105°C	■			■	■								
MIP						■	■				4-500	10-461	M8/M10/M16	-45°C/+105°C	■			■	■								
MRP-KF						■	■				15-526	12,7-219,1	M8/M10/M12/M16	-45°C/+105°C	■			■	■								
MP-KF 175						■	■				15-526	219,1-711,2	M8/M10/M12/M16	-45°C/+105°C	■			■	■								

Guide de sélection - Colliers de serrage

Collier	Application											Donées techniques					Homologations										
	Distribution d'eau et de gaz	Tuyaux de chauffage	Tuyaux d'eaux usées	Tuyaux haute température	Tuyaux de ventilation	Climatisation	Réfrigération	Sprinklers	Tuyaux industriels	Corrosion	Sismique	Charge maximale (installation suspendue) [Kg]	Plage de serrage [mm]	Filetage	Résistance aux températures	Galvanisé	Galvanisé à chaud	Acier inoxydable	Classe de Matière B2	Atténuation phonique	Résistance au feu	Factory Mutual (FM)	Shock tested	Vds	UL		
Colliers pour Ventilation																											
MV-P					■						■	70-120	80-1250	M8/M10		■											
MV-PI					■						■	70-150	80-1250	M8/M10		■				■							
Colliers de serrage galvanisés à chaud																											
MP-PI HDG		■	■	■								75-175	11-219	M8/M10						■		■					
MP-M-F		■	■	■							■	180	20-90	M10						■		■					
MP-MI-F		■	■	■							■	180	20-90	M10						■		■					
MP-MX-F		■	■	■							■	400-1.900	60-508	M10/M12/M16						■		■			■		
MP-MXI-F		■	■	■							■	240-1.700	60-508	M10/M12/M16						■		■			■		
Colliers de serrage en acier inoxydable																											
MPN-R		■	■	■							■	120-250	12-220	M8/M10/M12						■							
MP-SRN		■	■	■							■	200	15,5-64,5	M8/M10						■		■					
MP-SRNI		■	■	■							■	130-180	15,5-64	M8/M10						■		■					
MP-MR		■	■	■							■	300-500	68-224	M10/M12/M16						■		■					
MP-MRI		■	■	■							■	300-500	68-224	M10/M12/M16						■		■					
MP-MRXI		■	■	■							■	100-1.700	224-508	M16						■		■					

Tubes: masse, poids, distance entre supports

Tuyaux en acier; tuyaux en acier inoxydable

DN	Dimension	Diamètre extérieur du tube	Épaisseur de la paroi	Poids des tuyaux ⁽¹⁾			Distance maximale entre supports ⁽²⁾
				Vide	Rempli d'eau	Rempli d'eau + Isolation	
NW	Pouces	mm	mm	kg/m	kg/m	kg/m	m
Tube fileté selon DIN EN 10255, médio (Remplacement de DIN 2440)							
6	1/8"	10,2	2,0	0,4	0,4	0,6	1,50
8	1/4"	13,5	2,3	0,6	0,7	0,9	2,00
10	3/8"	17,2	2,3	0,8	1,0	1,2	2,25
15	1/2"	21,3	2,6	1,2	1,4	1,6	2,75
20	3/4"	26,9	2,6	1,6	1,9	2,2	3,00
25	1 "	33,7	3,2	2,4	3,0	3,5	3,50
32	1 1/4"	42,4	3,2	3,1	4,1	4,9	3,75
40	1 1/2"	48,3	3,2	3,6	4,9	6,2	4,25
50	2"	60,3	3,6	5,0	7,2	9,1	4,75
65	2 1/2"	76,1	3,6	6,4	10,2	13,3	5,50
80	3"	88,9	4,0	8,4	13,5	18,3	6,00
100	4"	114,3	4,5	12,2	20,9	26,3	6,00
125	5"	139,7	5,0	16,6	29,8	35,8	6,00
150	6"	165,1	5,0	19,7	38,6	45,3	6,00
Tuyaux en acier DIN EN 10220, soudés, lignes 1,2,3 (Remplacement de DIN 2448/2458)							
6		10,2	1,60	0,3	0,4	0,5	1,50
		12,0	1,80	0,5	0,5	0,7	1,50
		12,7	1,80	0,5	0,5	0,7	1,50
8		13,5	1,80	0,5	0,6	0,8	1,75
		14,0	1,80	0,5	0,6	0,8	1,75
10		16,0	1,80	0,6	0,8	0,9	1,75
		17,2	1,80	0,7	0,8	1,0	2,25
		18,0	1,80	0,7	0,9	1,1	2,25
		19,0	1,80	0,8	0,9	1,1	2,25
15		20,0	1,80	0,8	1,0	1,2	2,25
		21,3	2,00	1,0	1,2	1,4	2,75
		22,0	2,00	1,0	1,2	1,5	2,75
20		25,0	2,00	1,1	1,5	1,7	3,00
		25,4	2,00	1,2	1,5	1,7	3,00
		26,9	2,30	1,4	1,8	2,2	3,00
25		30,0	2,30	1,6	2,1	2,5	3,00
		31,8	2,60	1,9	2,4	2,9	3,25
		32,0	2,60	1,9	2,4	2,9	4,25
32		33,7	2,60	2,0	2,6	3,1	3,50
		35,0	2,30	1,9	2,6	3,1	3,50
		38,0	2,60	2,3	3,1	3,6	3,65
		40,0	2,60	2,4	3,3	3,9	3,65
		42,4	2,60	2,6	3,6	4,5	3,70
40		44,5	2,60	2,7	3,9	4,7	3,75
		48,3	2,60	2,9	4,4	5,6	4,25
50		51,0	2,60	3,1	4,8	6,0	4,40
		54,0	2,60	3,3	5,2	6,5	4,40
		57,0	2,90	3,9	5,9	7,7	4,60
		60,3	2,90	4,1	6,4	8,3	4,75
65		63,5	2,90	4,3	6,9	8,8	4,75
		70,0	2,9	4,8	8,0	10,5	5,00
		73,0	2,9	5,0	8,6	11,1	5,00
		76,1	2,90	5,2	9,1	12,3	5,50
80		82,5	3,20	6,3	10,8	14,1	5,75
		88,9	3,20	6,8	12,1	16,9	6,00
		101,6	3,60	8,7	15,7	20,8	6,00
100		108,0	3,60	9,3	17,2	22,5	6,00
		114,3	3,60	9,8	18,8	24,2	6,00
		127,0	4,00	12,1	23,3	29,0	6,00
125		133,0	4,00	12,7	25,0	30,9	6,00
		139,7	4,00	13,4	27,0	33,0	6,00
		141,3	4,00	13,5	27,5	33,6	6,00
		152,4	4,50	16,4	32,6	38,9	6,00
150		159,0	4,50	17,1	34,8	41,3	6,00
		168,3	4,50	18,2	38,1	44,9	6,00
		177,8	5,00	21,3	43,4	50,4	6,00
200		193,7	5,40	25,1	51,3	58,7	6,00
		219,1	6,30	33,1	66,6	74,6	6,00
		244,5	6,30	37,0	79,2	87,9	6,00
250		273,0	6,30	41,4	94,7	104,1	6,00
300		323,9	7,10	55,5	130,8	141,5	6,00
350		355,6	8,00	68,6	159,2	170,6	6,00
400		406,4	8,80	86,3	205,0	217,7	6,00
		457,0	10,00	110,2	260,2	274,2	6,00
500		508,0	11,00	134,8	320,3	335,6	6,00
		559,0	12,50	168,5	392,4	409,0	6,00
600		610,0	12,50	184,2	453,0	470,8	6,00
DN	Dimension	Diamètre extérieur du tube	Épaisseur de la paroi	Vide	Rempli d'eau	Rempli d'eau + Isolation	Distance maximale entre supports ⁽²⁾
NW	Pouces	mm	mm	kg/m	kg/m	kg/m	m
Tuyau en acier inoxydable selon DIN EN 10296 lignes 1,2,3 (Remplacement de DIN 17455)							
6		1,00	0,1	0,1	0,3	1,50	
		8	1,00	0,2	0,2	0,3	1,50
		10	1,00	0,2	0,3	0,4	1,50
6		10,2	1,00	0,2	0,3	0,4	1,50
		12	1,00	0,3	0,4	0,5	1,50
		12,7	1,00	0,3	0,4	0,5	1,50
8		13,5	1,00	0,3	0,4	0,6	1,75
		14,0	1,00	0,3	0,4	0,6	1,75
		16,0	1,00	0,4	0,5	0,7	1,75
10		17,2	1,00	0,4	0,6	0,8	2,25
		18	1,00	0,4	0,6	0,8	2,25
		19	1,00	0,5	0,7	0,9	2,25

Tuyaux en acier; tuyaux en acier inoxydable

DN	Dimension	Diamètre extérieur du tube	Épaisseur de la paroi	Poids des tuyaux ⁽¹⁾			Distance maximale entre supports ⁽²⁾
				Vide	Rempli d'eau	Rempli d'eau + Isolation	
NW	Pouces	mm	mm	kg/m	kg/m	kg/m	m
Tuyaux en acier inoxydable selon DIN EN 10296 lignes 1,2,3 (Remplacement de DIN 17455)							
15		20	1,00	0,5	0,7	0,9	2,25
		21,3	2,00	1,0	1,2	1,4	2,75
		22	2,00	1,0	1,3	1,5	2,75
		25	2,00	1,2	1,5	1,7	2,75
		25,4	2,00	1,2	1,5	1,8	2,75
20		26,9	2,00	1,2	1,7	2,1	3,00
		30	2,00	1,4	1,9	2,4	3,00
		31,8	2,00	1,5	2,1	2,6	3,00
		32	2,00	1,5	2,1	2,6	3,00
25		33,7	2,00	1,6	2,3	2,8	3,50
		35	2,00	1,7	2,4	2,9	3,50
		38	2,00	1,8	2,7	3,2	3,50
		40	2,00	1,9	2,9	3,7	3,50
32		42,4	2,00	2,0	3,2	4,0	3,70
		44,5	2,00	2,1	3,4	4,6	3,70
40		48,3	2,00	2,3	3,9	5,1	4,25
		51	2,00	2,5	4,2	5,5	4,25
		54	2,00	2,6	4,6	5,9	4,25
		57	2,00	2,8	5,0	6,7	4,25
50		60,3	2,00	2,9	5,4	7,2	4,75
		63,5	2,00	3,1	5,9	7,7	4,75
		70	2,00	3,4	6,8	9,3	4,75
65		76,1	2,00	3,7	7,8	10,9	5,50
		82,5	2,00	4,0	8,9	12,1	5,50
80		88,9	2,00	4,4	10,0	14,8	6,00
		101,6	2,00	5,0	12,5	17,5	6,00
100		114,3	2,60	7,3	16,6	22,0	6,00
125		139,7	2,60	8,9	23,1	29,2	6,00
150		168,3	3,20	13,2	33,8	40,6	6,00
200		219,1	4,00	21,5	56,5	64,6	6,00
250		273,0	4,00	26,9	82,1	91,5	6,00
300		323,9	5,00	39,9	117,3	128,0	6,00
350		355,6	5,00	43,9	137,7	149,2	6,00
400		406,4	5,00	50,3	173,7	186,4	6,00
450		457,0	10,00	111,9	261,9	275,9	6,00
500		508,0	11,00	136,9	322,4	337,7	6,00
600		610,0	12,50	187,0	455,8	473,6	6,00
Tuyau en acier inoxydable selon DIN EN 10312 - Ligne 1 (Remplacement de DIN 17455)							
		6,0	0,60	0,081	0,10	0,2	1,00
		8,0	0,60	0,111	0,15	0,3	1,00
		10,0	0,60	0,141	0,20	0,4	1,00
		12,0	0,60	0,171	0,26	0,4	1,20
		15,0	0,60	0,216	0,37	0,5	1,20
		18,0	0,70	0,303	0,52	0,7	1,20
		22,0	0,70	0,373	0,71	0,9	1,80
		28,0	0,80	0,545	1,09	1,5	1,80
		35,0	1,00	0,851	1,71	2,2	2,40
		42,0	1,10	1,126	2,37	3,2	2,40
		54,0	1,20	1,586	3,68	5,4	2,70
		64,0	1,20	1,887	4,87	7,2	2,70
		66,7	1,20	1,968	5,22	7,6	3,00
		76,1	1,50	2,802	7,00	10,1	3,00
		88,9	1,50	3,283	9,08	13,8	3,00
		103,0	1,50	3,812	11,67	16,8	3,00
		108,0	1,50	4,000	12,66	17,9	3,00
		128,0	1,50	4,751	17,02	22,8	3,00
		133,0	1,50	4,939	18,21	24,1	3,60
		153,0	1,50	5,690	23,36	29,7	3,60
		159,0	2,00	7,862	26,73	33,2	4,00
Tuyau de cuivre selon DIN EN 1057 (Remplacement de DIN 1786)							
		6	1,0	0,14	0,15	0,3	1,00
		8	1,0	0,20	0,23	0,4	1,00
8		10	1,0	0,25	0,30	0,5	1,00
10		12	1,0	0,31	0,39	0,5	1,25
		14	1,0	0,37	0,48	0,6	1,25
12		15	1,0	0,39	0,53	0,7	1,25
		16	1,0	0,42	0,58	0,8	1,25
15		18	1,0	0,48	0,68	0,9	1,50
20		22	1,0	0,59	0,91	1,1	2,00
25		28	1,5	1,12	1,61	2,0	2,25
32		35	1,5	1,41	2,22	2,7	2,75
		40	1,5	1,63	2,70	3,5	2,75
40		42	1,5	1,71	2,90	3,7	3,00
50		54	2,0	2,93	4,89	6,2	3,50
50		64	2,0	3,49	6,32	8,2	4,00
		67	2,0	3,64	6,73	9,1	4,00
65		76	2,0	4,17	8,25	11,4	4,25
80		89	2,0	4,89	10,55	15,3	4,75
100		108	2,5	7,42	15,76	21,0	5,00
125		133	3,0	10,98	23,65	29,5	5,00
125		159	3,0	13,17	31,56	38,1	5,00
200		219	3,0	18,24	53,87	61,9	5,00
250		267	3,0	22,29	75,80	85,0	5,00

⁽¹⁾ Les poids des tuyaux (rempli d'eau + isolation) sont estimés. Le poids réel dépend du matériau isolant utilisé (valeur considérée: 80 kg / m³).

⁽²⁾ Vérifier les spécifications du fabricant pour les valeurs réelles.

Tubes: masse, poids, distance entre supports

Tuyaux d'eaux usées, tuyaux sous pression

DN	Dimension	Diamètre extérieur du tube	Epaisseur de la paroi	Poids des tuyaux ⁽¹⁾			Distance maximale entre supports ⁽²⁾
				Rempli d'eau	Rempli d'eau + Isolation		
NW	mm	mm	kg/m	kg/m	kg/m	m	
Tuyaux d'eaux usées en fonte, DIN EN 877 / DIN 19 522							
40	48	3,0	3,1	4,5			
50	58	3,5	4,3	6,4		1,5-2,0	
70	78	3,5	5,9	9,9		selon les instructions	
80	83	3,5	6,3	10,8		du fabricant;	
100	110	3,5	8,4	16,7		minimum de 2 supports	
125	135	4,0	11,8	24,5		par tuyau.	
150	160	4,0	14,1	32,2			
200	210	5,0	23,1	54,5			
250	274	5,5	33,3	87,6			
300	326	6,0	43,2	120,7			
400	429	6,3	60,0	196,2			
500	532	7,0	83,3	294,1			
600	635	7,7	110,0	411,5			
Tuyaux d'eaux usées PVC-U, DIN 8062							
40	50	1,8	0,4	2,09		0,5	
50	63	1,9	0,53	3,29		0,6	
70	75	2,2	0,73	4,65		0,8	
80	90	2,7	1,08	6,7		0,9	
100	110	3,2	1,57	10		1,2	
125	125	3,7	2,06	12,92		1,3	
150	160	4,7	3,35	21,16		1,8	
-	180	5,3	4,25	26,78		2,0	
-	200	5,9	5,25	33,07		2,2	
-	225	6,6	6,61	41,84		2,3	
-	250	7,3	8,13	51,65		2,4	
-	280	8,2	10,22	64,8		2,5	
-	315	9,2	12,9	82		2,6	
Tuyaux sous pression PP-SDR 17.6 (Simona), similaire à DIN 8077							
25	1,8	0,13	0,4			0,50	
32	1,8	0,17	0,6			0,70	
40	2,3	0,27	1			0,80	
50	2,9	0,42	2			1,00	
63	3,6	0,66	3,1			1,30	
75	4,3	0,94	4,4			1,40	
90	5,1	1,33	6,3			1,50	
110	6,3	1,99	9,4			1,60	
125	7,1	2,55	12,2			1,80	
140	8	3,2	15,3			1,90	
160	9,1	4,17	20			2,00	
180	10,2	5,25	25,3			2,10	
200	11,4	6,5	31,2			2,20	
225	12,8	8,19	39,4			2,30	
250	14,2	10,1	48,7			2,50	
280	15,9	12,6	61			2,60	
315	17,9	16	77,2			2,80	
355	20,1	20,3	98,1			3,00	
400	22,7	25,7	124,5			3,20	
500	28,4	40,2	194,5			3,80	
Tuyaux sous pression PE 100 SDR 17 (Simona) similaire à 8074							
90	5,4	1,47	6,397			1,50	
110	6,6	2,18	9,539			1,60	
125	7,4	2,78	12,318			1,80	
140	8,3	3,48	15,440			1,90	
160	9,5	4,58	20,195			2,00	
180	10,7	5,76	25,516			2,10	
200	11,9	7,11	31,494			2,20	
225	13,4	9,01	39,863			2,30	
250	14,8	11	49,152			2,50	
280	16,6	13,9	61,739			2,60	
315	18,7	17,6	78,124			2,80	
355	21,1	22,3	99,146			3,00	
400	23,7	28,2	125,846			3,20	
450	26,7	35,7	159,237			3,50	
500	29,7	44,2	196,668			3,80	
560	33,2	55,3	246,655			4,00	
630	37,4	70	312,097			4,20	
710	42,1	88,9	396,482			4,50	
800	47,4	112,7	503,284			5,00	
900	53,3	142,5	636,895			6,00	
1000	59,3	176,1	786,249			6,00	

Tuyaux Mapress, Tuyaux composite

DN	Dimension	Diamètre extérieur du tube	Epaisseur de la paroi	Poids des tuyaux ⁽¹⁾			Distance maximale entre supports ⁽²⁾
				Rempli d'eau	Rempli d'eau + Isolation		
NW	mm	mm	kg/m	kg/m	kg/m	m	
Geberit Mapress Inox							
12	15	1,00	0,35	0,48	0,66	1,25	
15	18	1,00	0,43	0,63	0,82	1,50	
20	22	1,20	0,63	0,93	1,14	2,00	
25	28	1,20	0,81	1,32	1,76	2,25	
32	35	1,50	1,26	2,06	2,55	2,75	
40	42	1,50	1,52	2,72	3,54	3,00	
50	54	1,50	1,97	4,02	5,74	3,50	
65	76,1	2,00	3,72	7,80	10,94	4,25	
80	88,9	2,00	4,36	10,02	14,77	4,75	
100	108	2,00	5,31	13,81	19,04	5,00	
Tuyaux en acier carbone Geberit Mapress							
10	12	1,20	0,32	0,39	0,55	1,50	
12	15	1,20	0,41	0,53	0,71	1,50	
15	18	1,20	0,50	0,69	0,88	1,50	
20	22	1,50	0,76	1,04	1,25	2,50	
25	28	1,50	0,98	1,47	1,91	2,50	
32	35	1,50	1,24	2,04	2,53	3,50	
40	42	1,50	1,50	2,69	3,52	3,50	
50	54	1,50	1,94	3,98	5,70	3,50	
Tuyaux composite Geberit Mepla							
12	16	2,25	0,14	0,24	0,42	1,50	
15	20	2,50	0,19	0,36	0,56	1,50	
20	26	3,00	0,30	0,61	0,85	1,50	
25	32	3,00	0,42	0,95	1,41	2,00	
32	40	3,50	0,60	1,45	1,98	2,00	
40	50	4,00	0,84	2,23	3,48	2,50	
50	63	4,50	1,10	3,39	5,25	2,50	
65	75	4,70	1,45	4,83	7,38	3,00	
Uponor Unipipe MLC							
	16	2,00	0,12	0,23	0,41	1,20	
	20	2,25	0,16	0,35	0,55	1,20	
	25	2,50	0,24	0,55	0,78	1,20	
	32	3,00	0,32	0,85	1,32	1,60	
	50	4,50	0,75	2,07	3,32	2,00	
	63	6,00	1,22	3,26	5,12	2,20	
	75	7,50	1,79	4,62	7,17	2,40	
	90	8,50	2,55	6,73	10,15	2,40	
	110	10,00	3,60	9,96	15,24	2,40	
Rehau - Air comprimé RAUPEX-A / Tuyaux d'eau RAUPEX-K							
	20	1,90	0,12	0,30	0,50	0,60	
	25	2,30	0,18	0,50	0,73	0,65	
	32	2,90	0,28	0,80	1,27	0,75	
	40	3,70	0,42	1,30	1,83	0,85	
	50	4,60	0,65	2,00	3,26	0,95	
	63	5,80	1,03	3,10	4,95	1,05	
	75	6,80	1,45	4,40	6,95	1,15	
	90	8,20	2,09	6,40	9,82	1,25	
	110	10,00	3,09	9,50	14,78	1,40	
	125	11,40	4,05	12,30	17,95	1,50	
	160	14,60	6,59	20,00	26,53	1,70	
Tube standard Rehau RAUTITAN sans isolation							
	16,2	2,60	0,14	0,20	0,38	1,00	
	20	2,90	0,18	0,40	0,60	1,25	
	25	3,70	0,22	0,50	0,73	1,50	
	32	4,70	0,46	0,90	1,37	1,75	
	40	6,00	0,73	1,40	1,93	2,00	

⁽¹⁾ Les poids des tuyaux (remplis d'eau + isolation) sont estimés. Le poids réel dépend du matériau isolant utilisé (valeur considérée: 80 kg / m3).
⁽²⁾ Vérifier les spécifications du fabricant pour les valeurs réelles.

Collier Standard isophonique à fermeture rapide pour charges légères MP-L-I M8



APPLICATIONS

- Installations de tuyaux légers jusqu'au diamètre 2"
- Fixation de tuyaux pour eau fraîche, eaux résiduelles et chauffage
- Applications sanitaires et de chauffage avec des tuyaux de divers matériaux

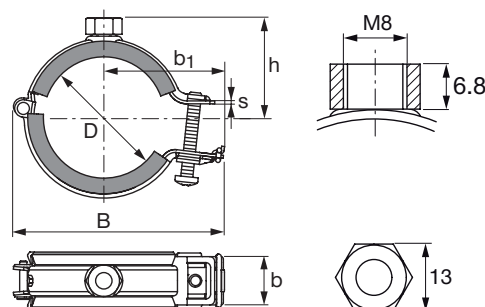
AVANTAGES

- Fermeture à clapet de sécurité à une vis - fermeture et réouverture faciles d'une seule main
- Plage de serrage complète - toute taille du plus petit au plus grand diamètre disponible pour toute la gamme de produits
- Charnière sécurisée avec large angle d'ouverture réglable



Données techniques

Filetage - M	M8
Agréments	Procès-verbal d'essai RAL MP-L-I
Atténuation phonique	18,5 dB (A)
Composition du matériau	DC01 - DIN EN 10130
Finition de surface	Galvanisée
Matériau isolant	Caoutchouc EPDM
Dureté du matériau isolant	60° ±5° Shore A
Vis de serrage	M5
Couple de serrage	2 Nm
Largeur de section - b	20 mm



Désignation	Plage de serrage - D	Quantité par paquet	Largeur - B	Distance max . à partir du centre du tube - b1	Distance du centre du tube au sommet - h	Code d'article
MP-L-I 10-14 M8	10 - 14 mm	50 pce(s)	46 mm	29 mm	23 mm	2179331
MP-L-I 15-20 M8	15 - 20 mm	50 pce(s)	51 mm	31 mm	26 mm	2179332
MP-L-I 20-26 M8	20 - 26 mm	50 pce(s)	56 mm	34 mm	26 mm	2179333
MP-L-I 26-32 M8	26 - 32 mm	50 pce(s)	64 mm	38 mm	29 mm	2179334
MP-L-I 32-38 M8	32 - 38 mm	50 pce(s)	71 mm	41 mm	32 mm	2179335
MP-L-I 38-45 M8	38 - 45 mm	50 pce(s)	78 mm	45 mm	36 mm	2179336
MP-L-I 45-53 M8	45 - 53 mm	50 pce(s)	88 mm	50 mm	41 mm	2179337
MP-L-I 54-63 M8	54 - 63 mm	50 pce(s)		55 mm	46 mm	2179338

Plage de serrage - D	Largeur et épaisseur de section du collier (b x s)	Filetage - M (donnée)	Vis de serrage	Couple de serrage	Charge maximale - F
10 - 45 mm	20 x 0,8 mm	M8	M5	2 Nm	400 N
45 - 63 mm	20 x 1,2 mm	M8	M5	2 Nm	800 N

Collier Standard isophonique à fermeture rapide pour charges légères MP-L-I M8/M10



APPLICATIONS

- Collier pour charges légères pour installations jusqu'au diamètre 4"
- Collier pour charges légères pour installations jusqu'au diamètre 6"
- Fixation de tuyaux pour eau fraîche, eaux résiduelles et chauffage

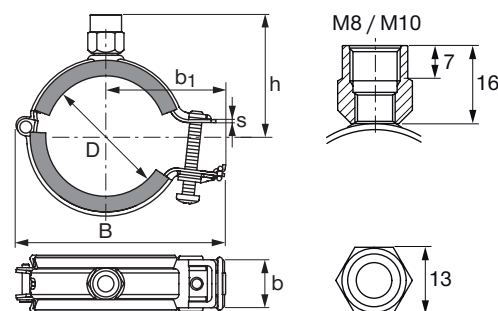
AVANTAGES

- Charnière sécurisée avec large angle d'ouverture réglable
- Gamme couvrant toutes les plages de serrage
- Fermeture à clapet de sécurité à une vis - fermeture et réouverture faciles à une seule main



Données techniques

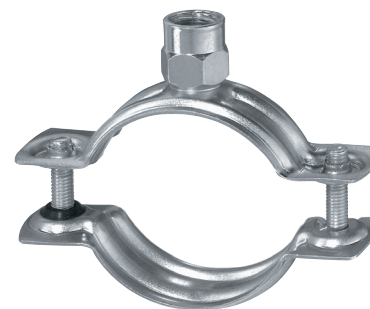
Filetage - M	M8, M10
Agréments	Procès-verbal d'essai RAL MP-L-I
Atténuation phonique	18,5 dB (A)
Composition du matériau	DC01 - DIN EN 10130
Finition de surface	Galvanisée
Matériau isolant	Caoutchouc EPDM
Dureté du matériau isolant	60° ±5° Shore A
Vis de serrage	M5
Couple de serrage	2 Nm
Catégorie de Produit	Premium



Désignation	Plage de serrage - D	Largeur - B	Distance max . à partir du centre du tube - b1	Distance du centre du tube au sommet - h	Quantité par paquet	Code d'article
MP-L-I 10-14 M8/M10	10 - 14 mm	46 mm	29 mm	29 mm	50 pce(s)	2172815
MP-L-I 15-20 M8/M10	15 - 20 mm	51 mm	31 mm	32 mm	50 pce(s)	2172816
MP-L-I 20-26 M8/M10	20 - 26 mm	56 mm	34 mm	36 mm	50 pce(s)	2172817
MP-L-I 26-32 M8/M10	26 - 32 mm	64 mm	38 mm	39 mm	50 pce(s)	2172818
MP-L-I 32-38 M8/M10	32 - 38 mm	71 mm	41 mm	42 mm	50 pce(s)	2172819
MP-L-I 38-45 M8/M10	38 - 45 mm	78 mm	45 mm	45 mm	50 pce(s)	2172920
MP-L-I 45-53 M8/M10	45 - 53 mm	88 mm	50 mm	51 mm	50 pce(s)	2172921
MP-L-I 54-63 M8/M10	54 - 63 mm	98 mm	55 mm	56 mm	50 pce(s)	2172922
MP-L-I 63-72 M8/M10	63 - 72 mm	108 mm	60 mm	60 mm	25 pce(s)	2172923
MP-L-I 73-82 M8/M10	73 - 82 mm	118 mm	65 mm	65 mm	25 pce(s)	2172924
MP-L-I 83-92 M8/M10	83 - 92 mm	128 mm	70 mm	70 mm	25 pce(s)	2172925
MP-L-I 93-103 M8/M10	93 - 103 mm	138 mm	75 mm	76 mm	25 pce(s)	2172926
MP-L-I 104-114 M8/M10	104 - 114 mm	149 mm	81 mm	81 mm	25 pce(s)	2172927
MP-L-I 115-128 M8/M10	115 - 128 mm	165 mm	88 mm	90 mm	10 pce(s)	2172928
MP-L-I 129-142 M8/M10	129 - 142 mm	179 mm	95 mm	97 mm	10 pce(s)	2172929
MP-L-I 143-156 M8/M10	143 - 156 mm	193 mm	102 mm	104 mm	10 pce(s)	2172930
MP-L-I 157-170 M8/M10	157 - 170 mm	207 mm	109 mm	111 mm	10 pce(s)	2172931

Plage de serrage - D	Largeur et épaisseur de section du collier (b x s)	Charge maximale - F	Charge maximale en cas d'incendie - F			Déformation maximale en cas d'incendie - δt (mm)	
			30 min	60 min	90 min	30 min	> 30 min
10 - 45 mm	20 x 0,8 mm	400 N	140 N	100 N	90 N	21 mm	22 mm
45 - 114 mm	20 x 1,2 mm	800 N	248 N	220 N	190 N	39 mm	43 mm
115 - 170 mm	25 x 1,5 mm	1350 N	360 N	280 N	230 N	34 mm	34 mm

Collier Standard non isophonique pour charges légères MP-H

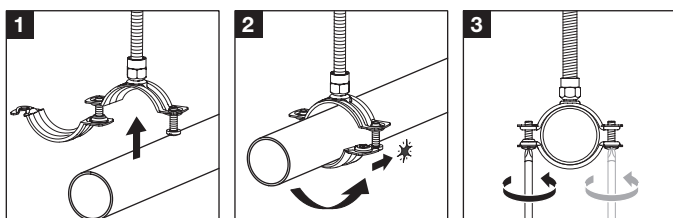


APPLICATIONS

- Installations de tuyauterie pour charges légères jusqu'à 6"
- Fixation de tuyaux pour eau fraîche, eaux résiduelles et chauffage
- Applications sanitaires, chauffage et gaz avec des tuyaux de divers matériaux

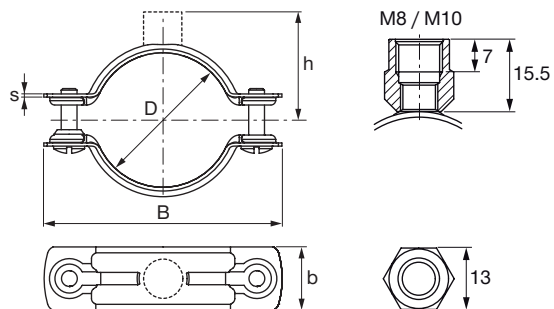
AVANTAGES

- Collier à deux vis avec mécanisme pivotant
- Plage de serrage complète – toute taille du plus petit au plus grand diamètre disponible pour toute la gamme de produits
- Fermeture en un clic pour une fixation préalable simple et rapide



Données techniques

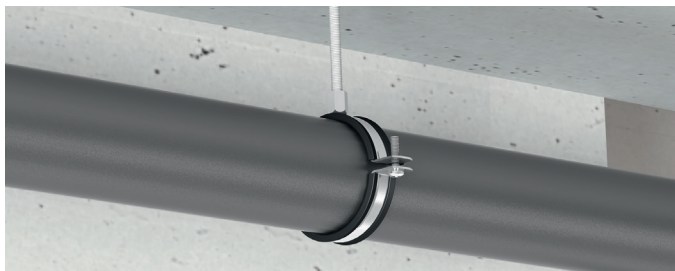
Filetage - M	M8, M10
Composition du matériau	DC01 - DIN EN 10130
Finition de surface	Galvanisée
Couple de serrage	2 Nm
Catégorie de Produit	Standard



Désignation	Plage de serrage - D	Largeur - B	Distance du centre du tube au sommet - h	Quantité par paquet	Code d'article
MP-H 20-25 M8/M10	20 - 25 mm	57 mm	32 mm	25 pce(s)	386425
MP-H 25-31 M8/M10	25 - 31 mm	62 mm	35 mm	25 pce(s)	386426
MP-H 31-38 M8/M10	31 - 38 mm	69 mm	38 mm	25 pce(s)	386427
MP-H 38-45 M8/M10	38 - 45 mm	76 mm	41 mm	25 pce(s)	386428
MP-H 45-52 M8/M10	45 - 52 mm	86 mm	46 mm	25 pce(s)	386429
MP-H 52-59 M8/M10	52 - 59 mm	93 mm	49 mm	25 pce(s)	386430
MP-H 59-66 M8/M10	59 - 66 mm	100 mm	53 mm	10 pce(s)	386431
MP-H 66-74 M8/M10	66 - 74 mm	108 mm	57 mm	10 pce(s)	386432
MP-H 74-83 M8/M10	74 - 83 mm	128 mm	63 mm	10 pce(s)	386433
MP-H 83-92 M8/M10	83 - 92 mm	137 mm	67 mm	10 pce(s)	386434
MP-H 92-101 M8/M10	92 - 101 mm	146 mm	72 mm	10 pce(s)	386435
MP-H101-110 M8/M10	101 - 110 mm	155 mm	76 mm	10 pce(s)	386436
MP-H110-119 M8/M10	110 - 119 mm	164 mm	81 mm	10 pce(s)	386437
MP-H119-127 M8/M10	119 - 127 mm	175 mm	86 mm	10 pce(s)	386438
MP-H127-137 M8/M10	127 - 137 mm	185 mm	91 mm	10 pce(s)	386439
MP-H137-145 M8/M10	137 - 145 mm	193 mm	95 mm	10 pce(s)	386440
MP-H145-155 M8/M10	145 - 155 mm	203 mm	100 mm	10 pce(s)	386441
MP-H155-163 M8/M10	155 - 163 mm	211 mm	104 mm	10 pce(s)	386442
MP-H163-172 M8/M10	163 - 172 mm	220 mm	109 mm	10 pce(s)	386443

Plage de serrage - D	Largeur et épaisseur de section du collier (b x s)	Filetage - M (donnée)	Vis de serrage	Couple de serrage	Charge maximale - F
20 - 45 mm	20 x 1 mm	M8, M10	M5	2 Nm	600 N
45 - 74 mm	20 x 1,2 mm	M8, M10	M5	2 Nm	750 N
74 - 119 mm	25 x 1,8 mm	M8, M10	M6	2 Nm	1200 N
119 - 172 mm	25 x 2,2 mm	M8, M10	M6	2 Nm	1500 N

Collier Standard isophonique pour charges légères MP-PI

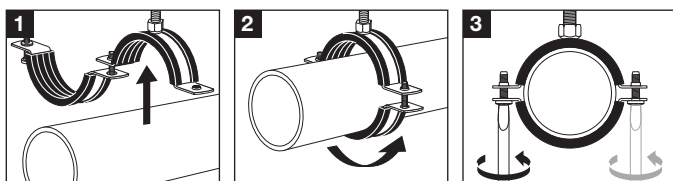


APPLICATIONS

- Réseaux d'eau potable
- Réseaux de distribution d'eau sanitaire
- Pour tuyaux de chauffage et de gaz

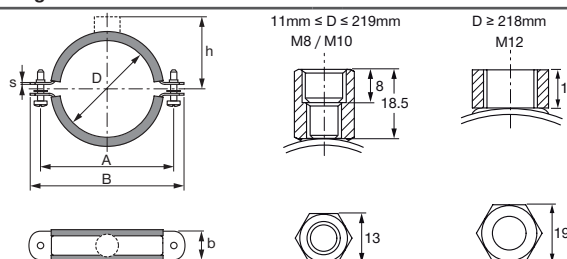
AVANTAGES

- Bande isophonique sécurisée – pas de perte au montage
- Produits de haute qualité avec agréments externes
- Installation possible avec deux tiges filetées de 8 pouces et plus pour supporter des charges plus élevées



Données techniques

Atténuation phonique	16 dB (A)
Résistance aux températures	-40 - 110 °C
Composition du matériau	SPCC-SD FB - Q/BQB402, DC01 - EN 10130
Finition de surface	Galvanisée
Matériau isolant	EPDM
Dureté du matériau isolant	75° ±5° Shore A
Catégorie de Produit	Standard

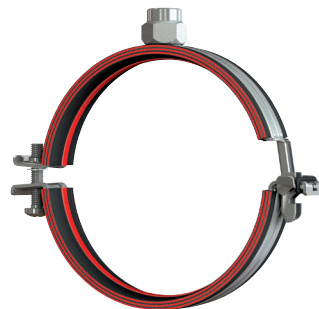


Désignation	Plage de serrage - D	Largeur - B	Distance du centre du tube au sommet - h	Filetage - M	Quantité par paquet	Code d'article
MP-PI 11-15 1/4" M8/M10	11 - 15 mm	54 mm	33 mm	M8, M10	150 pce(s)	2126900
MP-PI 16-20 3/8" M8/M10	16 - 20 mm	58 mm	35 mm	M8, M10	150 pce(s)	2126901
MP-PI 20-24 1/2" M8/M10	20 - 24 mm	62 mm	37 mm	M8, M10	150 pce(s)	2126902
MP-PI 25-28 3/4" M8/M10	25 - 28 mm	68 mm	40 mm	M8, M10	150 pce(s)	2126903
MP-PI 32-36 1" M8/M10	32 - 36 mm	76 mm	43 mm	M8, M10	150 pce(s)	2126904
MP-PI 38-46 1 1/4" M8/M10	38 - 46 mm	91 mm	48 mm	M8, M10	100 pce(s)	2126905
MP-PI 48-53 1 1/2" M8/M10	48 - 53 mm	98 mm	51 mm	M8, M10	100 pce(s)	2126906
MP-PI 54-58 M8/M10	54 - 58 mm	105 mm	54 mm	M8, M10	100 pce(s)	2126907
MP-PI 59-66 2" M8/M10	59 - 66 mm	111 mm	58 mm	M8, M10	100 pce(s)	2126908
MP-PI 67-73 M8/M10	67 - 73 mm	119 mm	62 mm	M8, M10	50 pce(s)	2073470
MP-PI 75-80 2 1/2" M8/M10	75 - 80 mm	124 mm	64 mm	M8, M10	50 pce(s)	2073471
MP-PI 81-87 M8/M10	81 - 87 mm	134 mm	68 mm	M8, M10	50 pce(s)	2073472
MP-PI 87-92 3" M8/M10	87 - 92 mm	137 mm	72 mm	M8, M10	50 pce(s)	2073473
MP-PI 99-105 3 1/2" M8/M10	99 - 105 mm	150 mm	77 mm	M8, M10	50 pce(s)	2073474
MP-PI 107-115 4" M8/M10	107 - 115 mm	163 mm	83 mm	M8, M10	50 pce(s)	2073475
MP-PI 120-128 M8/M10	120 - 128 mm	185 mm	92 mm	M8, M10	50 pce(s)	2073476
MP-PI 129-134 M8/M10	129 - 134 mm	188 mm	94 mm	M8, M10	50 pce(s)	2073477
MP-PI 135-143 5" M8/M10	135 - 143 mm	201 mm	101 mm	M8, M10	50 pce(s)	2073478
MP-PI 149-161 M8/M10	149 - 161 mm	212 mm	108 mm	M8, M10	50 pce(s)	2073479
MP-PI 162-170 6" M8/M10	162 - 170 mm	228 mm	113 mm	M8, M10	50 pce(s)	2073480
MP-PI 177-182 M8/M10	177 - 182 mm	236 mm	118 mm	M8, M10	25 pce(s)	2073481
MP-PI 192-204 M8/M10	192 - 204 mm	261 mm	131 mm	M8, M10	25 pce(s)	2073482
MP-PI 207-219 M8/M10	207 - 219 mm	284 mm	144 mm	M8, M10	25 pce(s)	2073483
MP-PI 218-226 8" M12	218 - 226 mm	298 mm	146 mm	M12	25 pce(s)	2073484
MP-PI 242-253 M12	242 - 253 mm	326 mm	148 mm	M12	10 pce(s)	2073485
MP-PI 272-281 10" M12	272 - 281 mm	360 mm	162 mm	M12	10 pce(s)	2073486
MP-PI 313-326 12" M12	313 - 326 mm	407 mm	185 mm	M12	10 pce(s)	2073487

Plage de serrage - D	Largeur et épaisseur de section du collier (b x s)	Filetage - M (donnée)	Vis de serrage	Couple de serrage	Charge maximale - F
11 - 36 mm	20 x 1,2 mm	M8, M10	M5	2 Nm	750 N
38 - 53 mm	20 x 1,2 mm	M8, M10	M6	2 Nm	750 N
54 - 105 mm	20 x 1,5 mm	M8, M10	M6	2 Nm	1250 N
107 - 170 mm	20 x 2 mm	M8, M10	M6	2 Nm	1500 N
177 - 204 mm	25 x 2 mm	M8, M10	M6	2 Nm	1750 N
207 - 219 mm	25 x 2,5 mm	M8, M10	M6	2 Nm	2250 N
218 - 226 mm	25 x 2,5 mm	M12	M8	3 Nm	2250 N
242 - 326 mm	30 x 3 mm	M12	M8	3 Nm	2500 N

La charge maximale recommandée est déterminée à l'aide de méthodes statistiques sur les charges de rupture et compte tenu d'une déflexion maximale autorisée de 1,5 mm ou de 2 % du diamètre de serrage maximal.

Collier Ultimate à fermeture rapide pour charges moyennes MPN-RC M8/M10

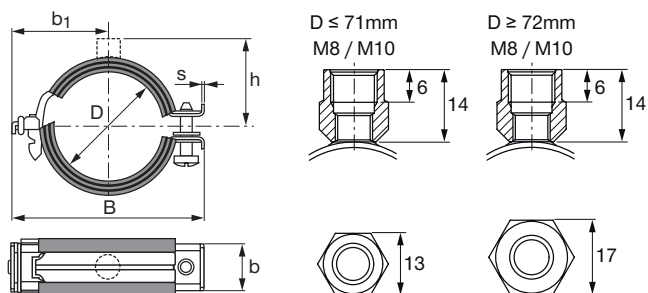


APPLICATIONS

- Installations de tuyauterie pour charges moyennes jusqu'à 6"
- Fixation de tuyaux pour eau fraîche, eaux résiduelles et chauffage dans les bâtiments résidentiels et industriels
- Applications sanitaires et de chauffage avec des tuyaux de divers matériaux

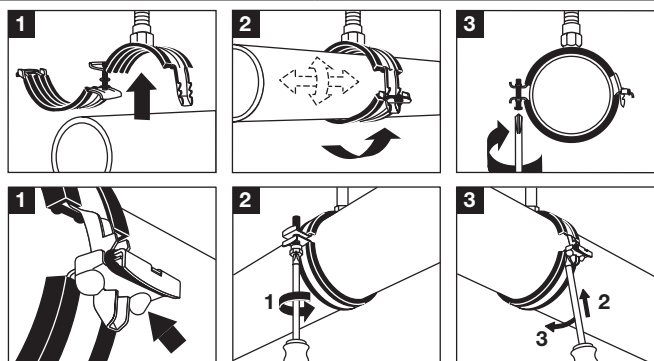
AVANTAGES

- Fermeture plus rapide, facile et fiable grâce au mécanisme de fermeture de sécurité
- Fermeture sûre en trois étapes - installation plus facile, surtout en hauteur
- Glissière à faible friction au centre de l'insert en caoutchouc - pour positionner facilement le tuyau, sans faire sortir l'insert



Données techniques

Filetage - M	M8, M10
Atténuation phonique	15 dB (A)
Résistance aux températures	-40 - 110 °C
Composition du matériau	DD11 - DIN EN 10111
Finition de surface	Galvanisée
Matériau isolant	Caoutchouc EPDM
Dureté du matériau isolant	50° ±5° Shore A
Catégorie de Produit	Ultimate

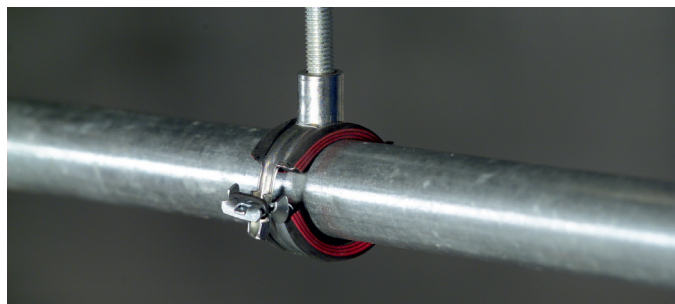


Désignation	Plage de serrage - D	Largeur - B	Distance max. à partir du centre du tube - b1	Distance du centre du tube au sommet - h	Quantité par paquet	Code d'article
MPN-RC 8/11 A	8 - 11 mm	49 mm	24 mm	32 mm	25 pce(s)	335672
MPN-RC 1/4" A	12 - 16 mm	49 mm	24 mm	32 mm	25 pce(s)	335673
MPN-RC 3/8" A	17 - 20 mm	53 mm	26 mm	34 mm	25 pce(s)	335674
MPN-RC 1/2" A	21 - 24 mm	57 mm	28 mm	36 mm	25 pce(s)	335675
MPN-RC 3/4" A	25 - 28 mm	63 mm	31 mm	39 mm	25 pce(s)	335676
MPN-RC 29/32 A	29 - 32 mm	67 mm	33 mm	41 mm	25 pce(s)	335677
MPN-RC 1" A	33 - 37 mm	71 mm	35 mm	43 mm	25 pce(s)	335678
MPN-RC 37/41 A	37 - 41 mm	75 mm	37 mm	45 mm	25 pce(s)	335679
MPN-RC 1 1/4" A	42 - 46 mm	80 mm	40 mm	47 mm	25 pce(s)	335680
MPN-RC 1 1/2" A	47 - 51 mm	86 mm	43 mm	50 mm	25 pce(s)	335681
MPN-RC 52/56 A	52 - 56 mm	91 mm	43 mm	53 mm	25 pce(s)	335682
MPN-RC 2" A	57 - 61 mm	96 mm	48 mm	55 mm	10 pce(s)	335683
MPN-RC 60/66 A	60 - 66 mm	107 mm	54 mm	58 mm	10 pce(s)	335684
MPN-RC 67/71 A	67 - 71 mm	113 mm	57 mm	61 mm	10 pce(s)	335686
MPN-RC 2 1/2" B	72 - 77 mm	119 mm	60 mm	64 mm	10 pce(s)	335688
MPN-RC 78/84 B	78 - 84 mm	126 mm	64 mm	67 mm	10 pce(s)	335690
MPN-RC 3" B	87 - 93 mm	134 mm	68 mm	71 mm	10 pce(s)	335692
MPN-RC 101,6 B	99 - 104 mm	160 mm	79 mm	78 mm	10 pce(s)	335694
MPN-RC 110 B	108 - 112 mm	167 mm	83 mm	82 mm	10 pce(s)	335696
MPN-RC 4" B	114 - 118 mm	174 mm	86 mm	85 mm	10 pce(s)	335698
MPN-RC 125 B	123 - 128 mm	179 mm	89 mm	87 mm	10 pce(s)	335700
MPN-RC 133 B	131 - 137 mm	188 mm	94 mm	92 mm	10 pce(s)	335702
MPN-RC 5" B	138 - 144 mm	194 mm	97 mm	95 mm	10 pce(s)	335704
MPN-RC 160 B	157 - 163 mm	214 mm	107 mm	105 mm	10 pce(s)	335706

Plage de serrage - D	Largeur et épaisseur de section du collier (b x s)	Vis de serrage	Couple de serrage	Charge maximale - F	Charge maximale en cas de 30 min d'incendie - F (kN)
8 - 11 mm	20 x 1 mm	M6	2 Nm	450 N	130 N
12 - 61 mm	20 x 1 mm	M6	2 Nm	750 N	130 N
60 - 93 mm	24 x 1,5 mm	M6	2 Nm	1400 N	380 N
99 - 163 mm	24 x 2 mm	M8	3 Nm	1800 N	590 N

La charge maximale recommandée est déterminée à l'aide de méthodes statistiques sur les charges de rupture et compte tenu d'une déflexion maximale autorisée de 1,5 mm ou de 2 % du diamètre de serrage maximal.

Tuyaux annulaires avec connexion filetaire ≥ M10 sont soumis à des tests de résistance au feu par IBMB.

Collier Ultimate avec tête de raccord rapide pour charges moyennes MPN-QRC M8

APPLICATIONS

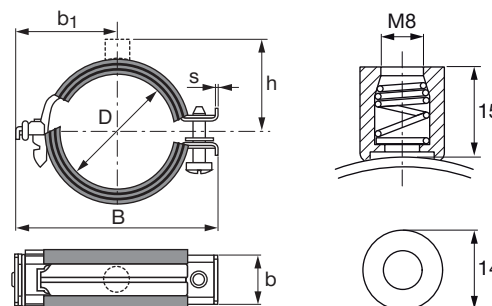
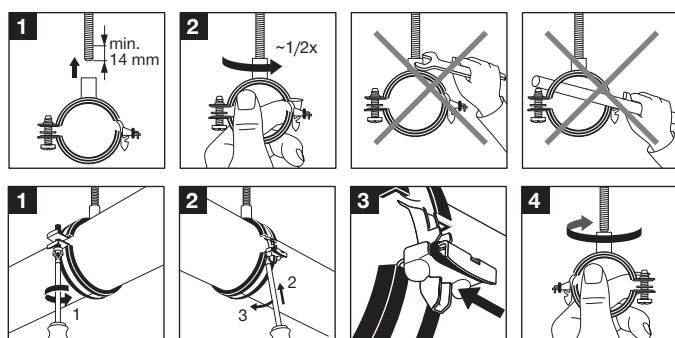
- Installation de tuyaux jusqu'au 2"
- Fixation de tuyaux pour eau fraîche, eaux résiduelles et chauffage dans les bâtiments résidentiels et industriels

AVANTAGES

- Pousser au lieu de visser – fixation aux tiges filetées deux fois plus rapide que le vissage
- Aucun ébavurage – aucun retraitement des tiges filetées requis
- Charge plus fiable – capacité porteuse identique à une fixation vissée

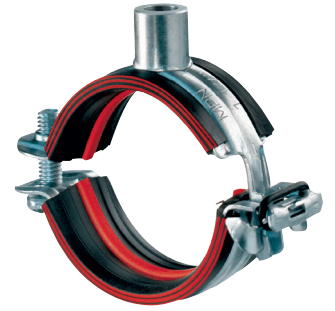
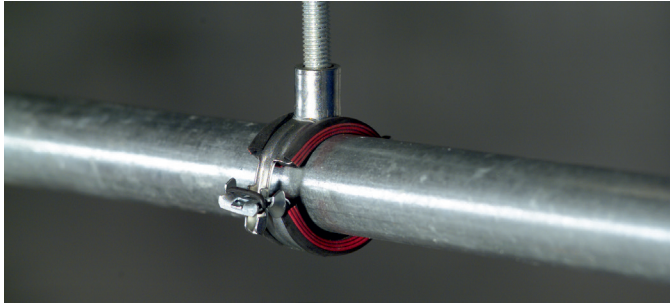
Données techniques

Filetage - M	M8
Charge maximale - F	750 N
Atténuation phonique	15 dB (A)
Résistance aux températures	-40 - 110 °C
Composition du matériau	DD11 - DIN EN 10111
Finition de surface	Galvanisée
Matériau isolant	Caoutchouc EPDM
Dureté du matériau isolant	50° ±5° Shore A
Vis de serrage	M6
Couple de serrage	2 Nm



Désignation	Plage de serrage - D	Largeur - B	Distance max. à partir du centre du tube - b1	Distance du centre du tube au sommet - h	Quantité par paquet	Code d'article
MPN-QRC 1/4" M8	12 - 16 mm	49 mm	24 mm	32 mm	50 pce(s)	340114
MPN-QRC 3/8" M8	17 - 20 mm	53 mm	26 mm	34 mm	50 pce(s)	340115
MPN-QRC 1/2" M8	21 - 24 mm	57 mm	28 mm	36 mm	50 pce(s)	340116
MPN-QRC 3/4" M8	25 - 28 mm	63 mm	31 mm	39 mm	50 pce(s)	340117
MPN-QRC 29/32 M8	29 - 32 mm	67 mm	33 mm	41 mm	50 pce(s)	340118
MPN-QRC 1" M8	33 - 37 mm	71 mm	35 mm	43 mm	50 pce(s)	340119
MPN-QRC 1 1/4" M8	40 - 46 mm	80 mm	40 mm	47 mm	50 pce(s)	340121
MPN-QRC 1 1/2" M8	47 - 51 mm	86 mm	43 mm	50 mm	50 pce(s)	340122
MPN-QRC 52/56 M8	52 - 56 mm	91 mm	45 mm	53 mm	50 pce(s)	340123
MPN-QRC 2" M8	57 - 61 mm	96 mm	48 mm	55 mm	50 pce(s)	340124

Plage de serrage - D	Largeur et épaisseur de section du collier (b x s)	Filetage - M (donnée)	Vis de serrage	Couple de serrage	Charge maximale - F
12 - 61 mm	20 x 1 mm	M8	M6	2 Nm	750 N

Collier Ultimate avec tête de raccord rapide pour charges moyennes MPN-QRC M10

APPLICATIONS

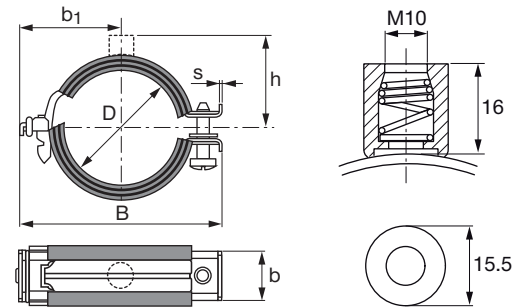
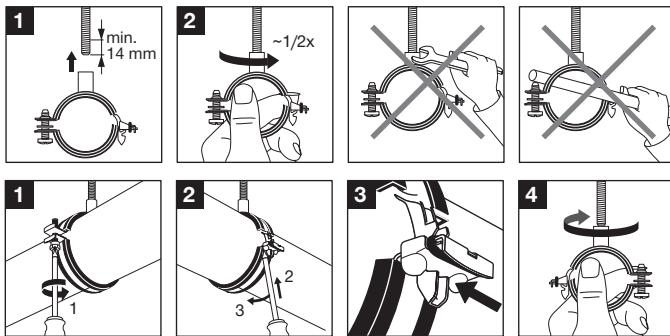
- Installations de tuyauterie pour charges moyennes jusqu'à 4"
- Fixation de tuyaux pour eau fraîche, eaux résiduelles et chauffage dans les bâtiments résidentiels et industriels

AVANTAGES

- Pousser au lieu de visser – fixation aux tiges filetées deux fois plus rapide que le vissage
- Aucun ébavurage – aucun retraitement des tiges filetées requis
- Charge plus fiable – capacité porteuse identique à une fixation vissée

Données techniques

Filetage - M	M10
Atténuation phonique	15 dB (A)
Résistance aux températures	-40 - 110 °C
Composition du matériau	DD11 - DIN EN 10111
Finition de surface	Galvanisée
Matériau isolant	Caoutchouc EPDM
Dureté du matériau isolant	50° ±5° Shore A
Vis de serrage	M6
Couple de serrage	2 Nm
Largeur de section - b	24 mm

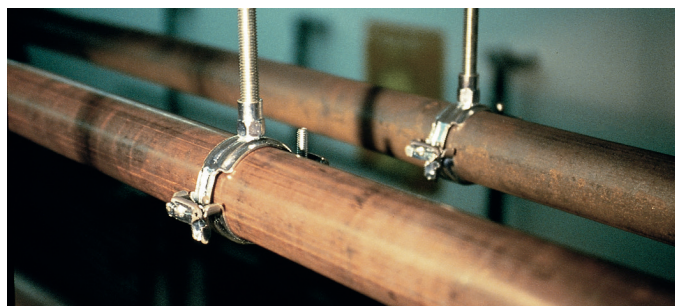


Désignation	Plage de serrage - D	Largeur - B	Distance max. à partir du centre du tube - b1	Distance du centre du tube au sommet - h	Quantité par paquet	Code d'article
MPN-QRC 60/66 M10	60 - 66 mm	107 mm	54 mm	58 mm	25 pce(s)	340136
MPN-QRC 2 1/2" M10	72 - 77 mm	119 mm	60 mm	64 mm	25 pce(s)	340138
MPN-QRC 78/84 M10	78 - 84 mm	126 mm	64 mm	67 mm	25 pce(s)	340139
MPN-QRC 3" M10	87 - 93 mm	134 mm	68 mm	71 mm	25 pce(s)	340140
MPN-QRC 101,6 M10	99 - 104 mm	160 mm	79 mm	78 mm	25 pce(s)	340141
MPN-QRC 110 M10	108 - 112 mm	167 mm	83 mm	82 mm	25 pce(s)	340142
MPN-QRC 4" M10	114 - 118 mm	174 mm	86 mm	85 mm	25 pce(s)	340143

Plage de serrage - D	Largeur et épaisseur de section du collier (b x s)	Charge maximale - F	Charge maximale en cas d'incendie - F (kN)			
			30 min.	60 min.	90 min.	120 min.
60 - 93 mm	24 x 1,5 mm	1400 N	450 N	260 N	190 N	150 N
99 - 118 mm	24 x 2 mm	1800 N	750 N	470 N	360 N	300 N

Les tuyaux annulaires sont soumis à la résistance au feu par IBMB.

Colliers Premium non isophonique pour charges moyennes MPN-S

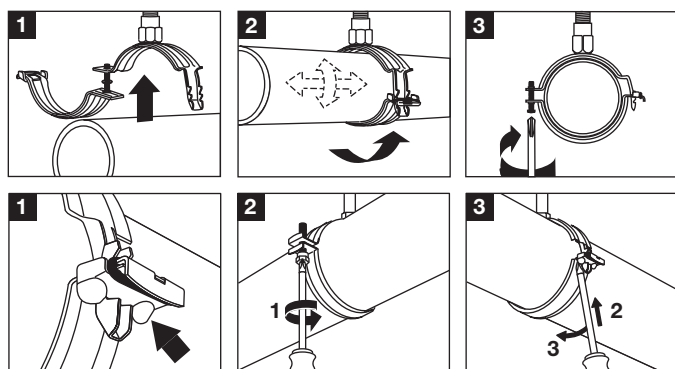


APPLICATIONS

- Installations de tuyauterie pour charges moyennes jusqu'à 6"
- Installations ne nécessitant pas d'insonorisation

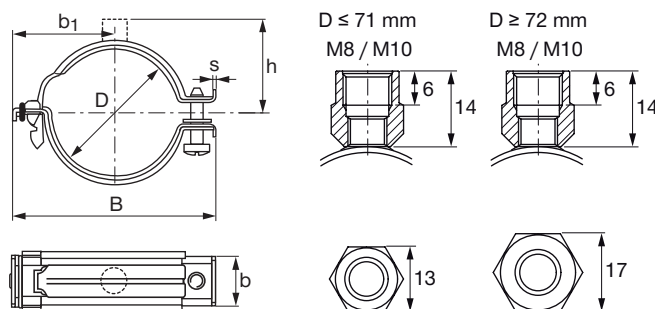
AVANTAGES

- Fermeture plus rapide, facile et fiable grâce au mécanisme de fermeture de sécurité
- Fermeture sûre en trois étapes - installation plus facile, surtout en hauteur
- Double tête de raccord M8/M10 pour une flexibilité accrue



Données techniques

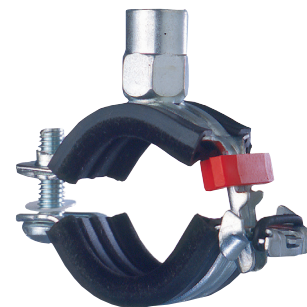
Filetage - M	M8, M10
Composition du matériau	DD11 - DIN EN 10111
Finition de surface	Galvanisée
Largeur de section - b	24 mm
Catégorie de Produit	Premium



Désignation	Plage de serrage - D	Largeur - B	Distance max . à partir du centre du tube - b1	Distance du centre du tube au sommet - h	Quantité par paquet	Code d'article
MPN-S 3/8" A	15 - 19 mm	56 mm	29 mm	29 mm	25 pce(s)	229811
MPN-S 1/2" A	20 - 24 mm	61 mm	32 mm	32 mm	25 pce(s)	229813
MPN-S 3/4" A	25 - 29 mm	66 mm	34 mm	34 mm	25 pce(s)	229815
MPN-S 1" A	30 - 34 mm	71 mm	36 mm	36 mm	25 pce(s)	229817
MPN-S 35/39 A	35 - 39 mm	74 mm	38 mm	38 mm	25 pce(s)	229819
MPN-S 1 1/4" A	40 - 46 mm	80 mm	41 mm	41 mm	25 pce(s)	229821
MPN-S 1 1/2" A	47 - 53 mm	87 mm	44 mm	44 mm	25 pce(s)	229823
MPN-S 54/60 A	54 - 60 mm	94 mm	48 mm	48 mm	10 pce(s)	229825
MPN-S 2" A	60 - 66 mm	101 mm	51 mm	51 mm	10 pce(s)	229827
MPN-S 2 1/2" B	72 - 77 mm	113 mm	57 mm	57 mm	10 pce(s)	229833
MPN-S 78/84 B	78 - 84 mm	119 mm	60 mm	60 mm	10 pce(s)	229836
MPN-S 3" B	87 - 93 mm	126 mm	64 mm	64 mm	10 pce(s)	229839
MPN-S 101.6 B	99 - 104 mm	153 mm	76 mm	71 mm	10 pce(s)	229842
MPN-S 110 B	108 - 112 mm	160 mm	79 mm	75 mm	10 pce(s)	229845
MPN-S 4" B	114 - 118 mm	167 mm	83 mm	78 mm	10 pce(s)	229848
MPN-S 133 B	131 - 137 mm	184 mm	91 mm	87 mm	10 pce(s)	229854
MPN-S 5" B	138 - 144 mm	193 mm	96 mm	91 mm	10 pce(s)	229857
MPN-S 6" B	161 - 170 mm	219 mm	109 mm	104 mm	10 pce(s)	229863

Plage de serrage - D	Largeur et épaisseur de section du collier (b x s)	Filetage - M (donnée)	Vis de serrage	Couple de serrage	Charge maximale - F
15 - 93 mm	24 x 1,5 mm	M8, M10	M6	2 Nm	1400 N
99 - 170 mm	24 x 2 mm	M8, M10	M8	3 Nm	1800 N

Collier Ultimate à fermeture rapide et glissant MPN-GK M8/M10

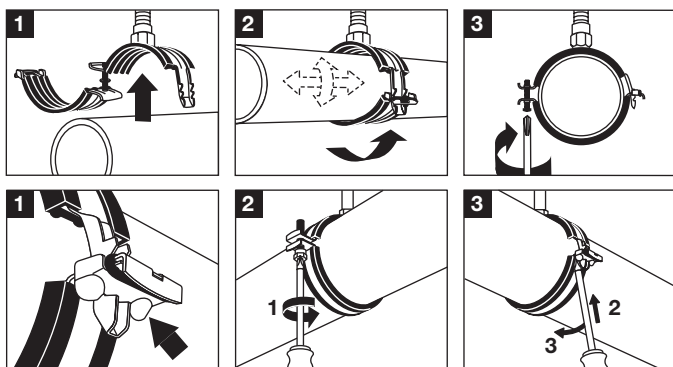


APPLICATIONS

- Fixation de tuyaux en plastique pour charges légères jusqu'à 63 mm
- Installations nécessitant des colliers à faible frottement
- Recommandé pour une utilisation dans des environnements intérieurs secs

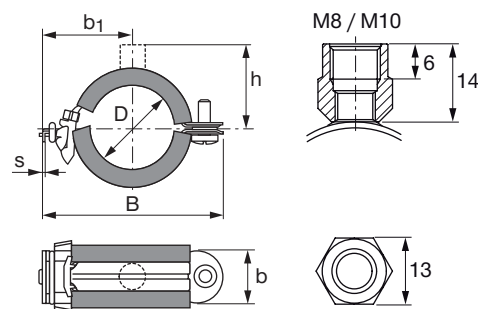
AVANTAGES

- Flocage partiel pour réduire la friction
- Mécanisme de fermeture rapide pour une installation plus fiable, rapide et simple
- Attache plastique à retirer pour passer facilement de la fonction de glissement (faible friction) à celle de blocage du collier



Données techniques

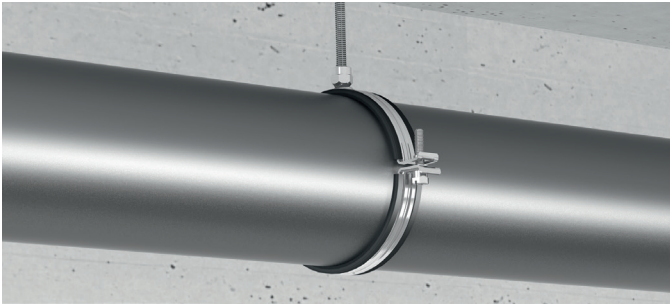
Filetage - M	M8, M10
Charge maximale - F	750 N
Atténuation phonique	17 dB (A)
Résistance aux températures	-50 - 110 °C
Composition du matériau	DC01 - DIN EN 10130
Finition de surface	Galvanisée
Matériau isolant	Caoutchouc EPDM
Dureté du matériau isolant	50° ±5° Shore A
Vis de serrage	M6
Couple de serrage	2 Nm



Désignation	Diamètre - D	Largeur - B	Distance max . à partir du centre du tube - b1	Distance du centre du tube au sommet - h	Quantité par paquet	Code d'article
MPN-GK 16 A	16 mm	53 mm	26 mm	34 mm	25 pce(s)	254905
MPN-GK 25 A	25 mm	63 mm	31 mm	39 mm	25 pce(s)	254909
MPN-GK 32 A	32 mm	71 mm	35 mm	43 mm	25 pce(s)	254911
MPN-GK 40 A	40 mm	80 mm	40 mm	47 mm	25 pce(s)	254913
MPN-GK 50 A	50 mm	91 mm	45 mm	53 mm	25 pce(s)	254915

Diamètre - D	Largeur et épaisseur de section du collier (b x s)	Filetage - M (donnée)	Vis de serrage	Couple de serrage	Charge maximale - F
16 - 50 mm	20 x 1 mm	M8, M10	M6	2 Nm	750 N

Collier Ultimate à fermeture rapide et glissant MPN-G M8/M10

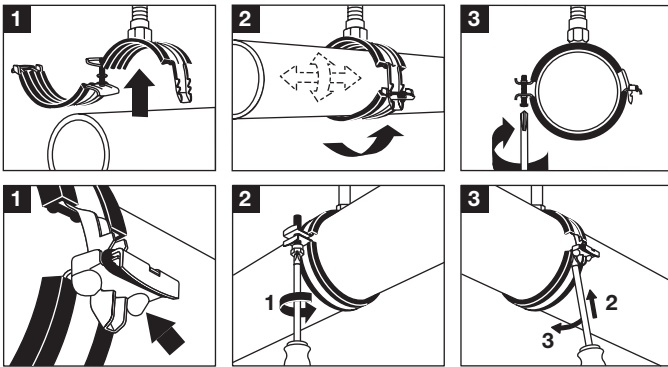


APPLICATIONS

- Fixation de tuyaux en plastique d'évacuation des eaux usées jusqu'à 160 mm
- Installations nécessitant des colliers à faible frottement
- Recommandé pour une utilisation dans des environnements intérieurs secs

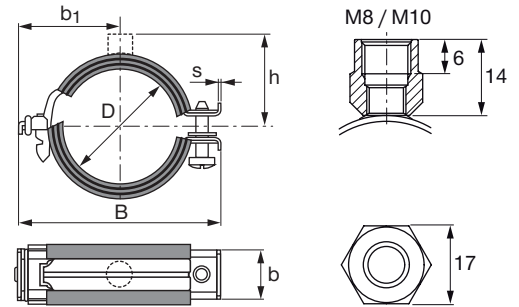
AVANTAGES

- Flocage sur toute la surface pour éviter la friction
- Mécanisme de fermeture rapide pour une installation plus fiable, rapide et simple
- Propriétés anti-friction même pour les grands diamètres



Données techniques

Filetage - M	M8, M10
Atténuation phonique	19 dB (A)
Résistance aux températures	-50 - 110 °C
Composition du matériau	DD11 - DIN EN 10111
Finition de surface	Galvanisée
Matériau isolant	Caoutchouc EPDM
Dureté du matériau isolant	50° ±5° Shore A
Largeur de section - b	24 mm
Catégorie de Produit	Ultimate

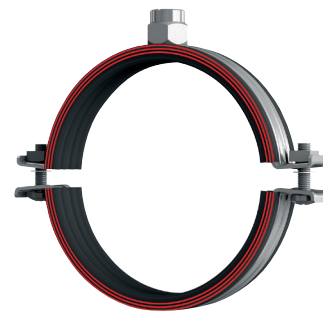


Désignation	Diamètre - D	Largeur - B	Distance max. à partir du centre du tube - b1	Distance du centre du tube au sommet - h	Quantité par paquet	Code d'article
MPN-G 75 B	75 mm	53 mm	26 mm	34 mm	10 pce(s)	254924
MPN-G 90 B	90 mm	57 mm	28 mm	36 mm	10 pce(s)	254928
MPN-G 110 B	110 mm	63 mm	31 mm	39 mm	10 pce(s)	254930
MPN-G 125 B	125 mm	71 mm	35 mm	43 mm	10 pce(s)	254934
MPN-G 135 B	135 mm	80 mm	40 mm	47 mm	1 pce(s)	254936
MPN-G 160 B	160 mm	91 mm	45 mm	53 mm	10 pce(s)	254938

Diamètre - D	Largeur et épaisseur de section du collier (b x s)	Filetage - M (donnée)	Vis de serrage	Couple de serrage	Charge maximale - F
75 - 75 mm	24 x 1,5 mm	M8, M10	M6	2 Nm	1400 N
90 - 90 mm	24 x 2 mm	M8, M10	M8	3 Nm	1400 N
110 - 160 mm	24 x 2 mm	M8, M10	M8	3 Nm	1800 N

Colliers de serrage

Charges lourdes

Collier Premium isophonique pour charges lourdes MP-MI M10/M12

APPLICATIONS

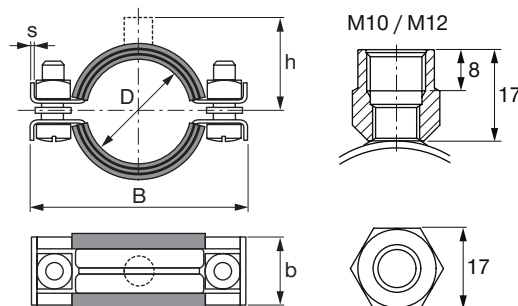
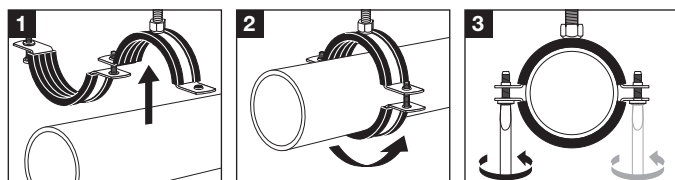
- Installations de tuyauterie pour charges lourdes jusqu'à 168 mm
- Installation de tuyauterie industrielle
- Montage de chaînes de traitement et de contrôle

AVANTAGES

- Vis de serrage M8, vis de fermeture imperdables à tête cruciforme
- Écrous solides soudés pour vis de fermeture (diamètre 68/72 mm et plus)
- Profilé en caoutchouc antidérapant pré-assemblé

Données techniques

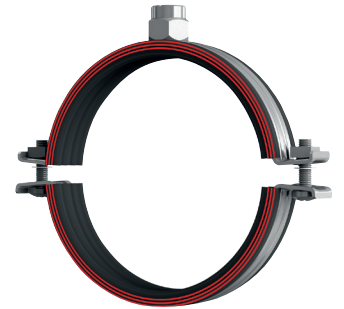
Filetage - M	M10, M12
Résistance au feu (Oui/Non)	Oui
Atténuation phonique	19 dB (A)
Résistance aux températures	-40 - 110 °C
Composition du matériau	S235JRG - DIN EN 10025
Finition de surface	Galvanisée
Matériau isolant	Caoutchouc EPDM
Dureté du matériau isolant	50° ±5° Shore A
Vis de serrage	M8
Couple de serrage	3 Nm



Désignation	Plage de serrage - D	Largeur - B	Distance du centre du tube au sommet - h	Quantité par paquet	Code d'article
MP-MI 3/8" G	15 - 19 mm	64 mm	33 mm	25 pce(s)	20843
MP-MI 1/2" G	20 - 25 mm	69 mm	36 mm	25 pce(s)	20845
MP-MI 3/4" G	25 - 30 mm	75 mm	39 mm	25 pce(s)	20847
MP-MI 1" G	32 - 38 mm	83 mm	42 mm	25 pce(s)	20849
MP-MI 1 1/4" G	40 - 45 mm	92 mm	47 mm	25 pce(s)	20851
MP-MI 1 1/2" G	48 - 54 mm	101 mm	50 mm	25 pce(s)	20853
MP-MI 54/57 G	54 - 57 mm	107 mm	53 mm	10 pce(s)	20855
MP-MI 2" G	57 - 64 mm	111 mm	55 mm	10 pce(s)	20857
MP-MI 68/72 G	68 - 72 mm	123 mm	60 mm	10 pce(s)	20860
MP-MI 2 1/2" G	70 - 77 mm	130 mm	64 mm	10 pce(s)	20862
MP-MI 78/84 G	80 - 84 mm	139 mm	68 mm	10 pce(s)	20865
MP-MI 3" G	82 - 90 mm	144 mm	71 mm	10 pce(s)	20866
MP-MI 101.6 G	97 - 103 mm	163 mm	78 mm	5 pce(s)	20869
MP-MI 4" G	108 - 114 mm	174 mm	84 mm	5 pce(s)	20871
MP-MI 125 G	122 - 127 mm	187 mm	90 mm	5 pce(s)	20876
MP-MI 133 G	132 - 137 mm	198 mm	95 mm	10 pce(s)	20879
MP-MI 5" G	137 - 142 mm	203 mm	98 mm	10 pce(s)	20882
MP-MI 159 G	156 - 162 mm	223 mm	107 mm	10 pce(s)	20885
MP-MI 6" G	162 - 168 mm	229 mm	110 mm	10 pce(s)	20887

Plage de serrage - D	Largeur et épaisseur de section du collier (b x s)	Charge maximale - F	Charge maximale en cas d'incendie - F (kN)				Déformation maximale en cas d'incendie δt (mm)	
			30 min.	60 min.	90 min.	120 min.	30 min.	> 30 minutes
15 - 64 mm	24 x 2 mm	1800 N	840 N	500 N	350 N	270 N	39 mm	54 mm
68 - 90 mm	24 x 2 mm	1800 N	850 N	560 N	430 N	350 N	45 mm	59 mm
97 - 168 mm	30 x 2,5 mm	2400 N	1320 N	910 N	730 N	620 N	66 mm	75 mm

La charge maximale recommandée est déterminée à l'aide de méthodes statistiques sur les charges de rupture et compte tenu d'une déflexion maximale autorisée de 1,5 mm ou de 2 % du diamètre de serrage maximal.

Collier de qualité supérieure isophonique pour charges lourdes MP-MI M16

APPLICATIONS

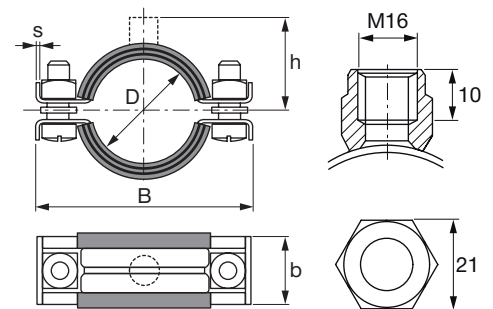
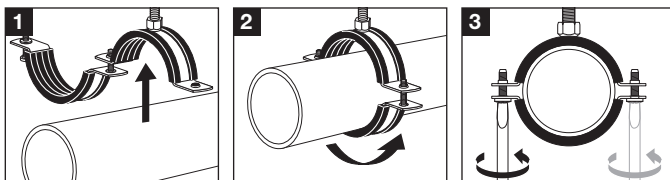
- Installations de tuyauterie pour charges lourdes jusqu'à 273 mm
- Installation de tuyauterie industrielle
- Montage de chaînes de traitement et de contrôle

AVANTAGES

- Vis de serrage M8, vis de fermeture imperdables à tête cruciforme
- Écrous solides soudés pour vis de fermeture (diamètre 68/72 mm et plus)
- Profilé en caoutchouc antidérapant pré-assemblé

Données techniques

Filetage - M	M16
Charge maximale - F	4500 N
Résistance au feu (Oui/Non)	Oui
Atténuation phonique	19 dB (A)
Résistance aux températures	-40 - 110 °C
Composition du matériau	S235JRG - DIN EN 10025
Finition de surface	Galvanisée
Matériau isolant	Caoutchouc EPDM
Dureté du matériau isolant	50° ±5° Shore A
Vis de serrage	M8



Désignation	Plage de serrage - D	Largeur - B	Distance du centre du tube au sommet - h	Quantité par paquet	Code d'article
MP-MI 177.8 C	175 - 180 mm	244 mm	117 mm	10 pce(s)	20890
MP-MI 193.7 C	190 - 200 mm	263 mm	127 mm	10 pce(s)	20892
MP-MI 212 C	210 - 219 mm	283 mm	136 mm	10 pce(s)	20894
MP-MI 219.1 C	217 - 224 mm	288 mm	139 mm	10 pce(s)	20896
MP-MI 244.5 C	242 - 250 mm	314 mm	152 mm	5 pce(s)	20898

Plage de serrage - D	Largeur et épaisseur de section du collier (b x s)	Couple de serrage	Charge maximale - F	Charge maximale en cas d'incendie - F (kN)				Déformation maximale en cas d'incendie δt (mm)	
				30 min.	60 min.	90 min.	120 min.	30 min.	> 30 minutes
175 - 250 mm	30 x 3 mm	3 Nm	4500 N	1780 N	1080 N	790 N	630 N	69 mm	78 mm

La charge maximale recommandée est déterminée à l'aide de méthodes statistiques sur les charges de rupture et compte tenu d'une déflexion maximale autorisée de 1,5 mm ou de 2 % du diamètre de serrage maximal.

Collier de qualité supérieure isophonique pour charges lourdes MP-MIS

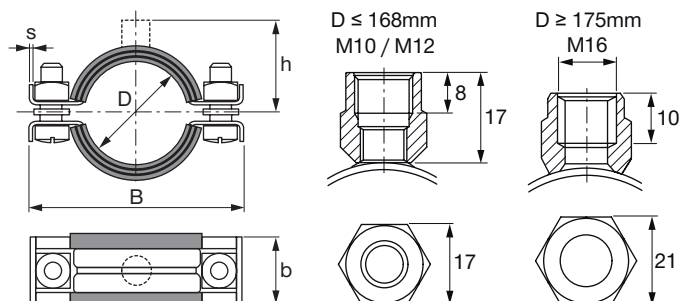


APPLICATIONS

- Installations de tuyauterie pour charges lourdes jusqu'à 250 mm

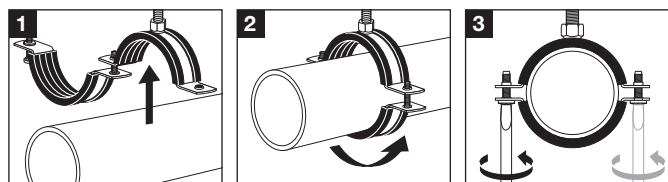
AVANTAGES

- Vis de serrage M8, vis de fermeture imperdables à tête cruciforme
- Écrous solides soudés pour vis de fermeture (diamètre 68/72 mm et plus)
- Insert profilé en caoutchouc antidérapant pré-monté



Données techniques

Atténuation phonique	23 dB (A)
Résistance aux températures	-60 - 200 °C
Composition du matériau	S235JRG - DIN EN 10025
Finition de surface	Galvanisée
Matériau isolant	Caoutchouc de silicone
Dureté du matériau isolant	50° ±5° Shore A
Vis de serrage	M8
Couple de serrage	3 Nm
Catégorie de Produit	Premium



Désignation	Plage de serrage - D	Largeur - B	Distance du centre du tube au sommet - h	Filetage - M	Quantité par paquet	Code d'article
MP-MIS 3/8" G	14 - 19 mm	64 mm	33 mm	M10, M12	25 pce(s)	47407
MP-MIS 1/2" G	20 - 25 mm	69 mm	36 mm	M10, M12	25 pce(s)	47408
MP-MIS 3/4" G	25 - 30 mm	75 mm	39 mm	M10, M12	25 pce(s)	47409
MP-MIS 1" G	32 - 38 mm	83 mm	42 mm	M10, M12	25 pce(s)	47410
MP-MIS 1 1/4" G	40 - 45 mm	92 mm	47 mm	M10, M12	25 pce(s)	47411
MP-MIS 1 1/2" G	48 - 54 mm	101 mm	50 mm	M10, M12	25 pce(s)	47412
MP-MIS 54/57 G	54 - 57 mm	107 mm	53 mm	M10, M12	10 pce(s)	47413
MP-MIS 2" G	57 - 64 mm	111 mm	55 mm	M10, M12	10 pce(s)	47414
MP-MIS 68/72 G	68 - 72 mm	123 mm	60 mm	M10, M12	10 pce(s)	47415
MP-MIS 2 1/2" G	70 - 77 mm	130 mm	64 mm	M10, M12	10 pce(s)	47400
MP-MIS 78/84 G	78 - 84 mm	139 mm	68 mm	M10, M12	10 pce(s)	47401
MP-MIS 3" G	82 - 90 mm	144 mm	71 mm	M10, M12	10 pce(s)	47402
MP-MIS 101.6 G	97 - 103 mm	163 mm	78 mm	M10, M12	5 pce(s)	47403
MP-MIS 4" G	108 - 114 mm	174 mm	84 mm	M10, M12	5 pce(s)	47404
MP-MIS 117 G	114 - 119 mm	179 mm	86 mm	M10, M12	5 pce(s)	47405
MP-MIS 125 G	122 - 127 mm	187 mm	90 mm	M10, M12	5 pce(s)	47406
MP-MIS 133 G	132 - 137 mm	198 mm	95 mm	M10, M12	10 pce(s)	47416
MP-MIS 5" G	137 - 142 mm	203 mm	98 mm	M10, M12	10 pce(s)	47417
MP-MIS 159 G	156 - 162 mm	223 mm	107 mm	M10, M12	10 pce(s)	47418
MP-MIS 6" G	162 - 168 mm	229 mm	110 mm	M10, M12	10 pce(s)	47419
MP-MIS 177.8 C	175 - 180 mm	244 mm	117 mm	M16	10 pce(s)	47420
MP-MIS 193.7 C	190 - 200 mm	263 mm	127 mm	M16	10 pce(s)	47421
MP-MIS 212 C	210 - 219 mm	283 mm	136 mm	M16	10 pce(s)	47422
MP-MIS 219.1	217 - 224 mm	288 mm	139 mm	M16	10 pce(s)	47423
MP-MIS 244.5 C	242 - 250 mm	314 mm	152 mm	M16	5 pce(s)	47424

Plage de serrage - D	Largeur et épaisseur de section du collier (b x s)	Charge maximale - F	Charge maximale en cas d'incendie - F (kN)				Déformation maximale en cas d'incendie δt (mm)	
			30 min.	60 min.	90 min.	120 min.	30 min.	> 30 minutes
14 - 90 mm	24 x 2 mm	1800 N	850 N	700 N	430 N	350 N	45 mm	59 mm
97 - 168 mm	30 x 2,5 mm	2400 N	1320 N	910 N	730 N	620 N	66 mm	75 mm
175 - 250 mm	30 x 3 mm	4500 N	1780 N	1080 N	790 N	630 N	69 mm	78 mm

La charge maximale recommandée est déterminée à l'aide de méthodes statistiques sur les charges de rupture et compte tenu d'une déflexion maximale autorisée de 1,5 mm ou de 2 % du diamètre de serrage maximal.

Collier Premium non isophonique pour charges très lourdes MP-MX

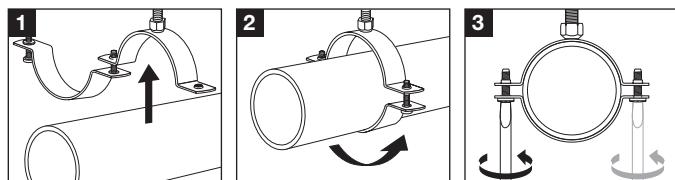


APPLICATIONS

- Installations de tuyauterie pour charges lourdes jusqu'à 508 mm
- Installation de tuyauterie industrielle
- Montage de chaînes de traitement et de contrôle

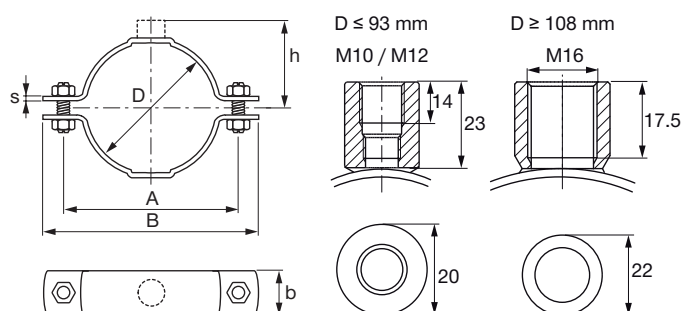
AVANTAGES

- Tête de raccord robuste, soudée tout autour
- Vis de serrage solides pour des valeurs de charge élevées
- Convient à l'installation de tuyauteries soumises à des charges dynamiques en combinaison avec des éléments d'amortissement des vibrations



Données techniques

Composition du matériau	DD11 - DIN EN 10111
Finition de surface	Galvanisée
Catégorie de Produit	Standard



Désignation	Plage de serrage - D	Filetage - M	Largeur - B	Distance du centre du tube au sommet - h	Quantité par paquet	Code d'article
MP-MX 2" M10/M12	60 - 65 mm	M10, M12	132 mm	60 mm	25 pce(s)	372272
MP-MX 2 1/2" M10/M12	73 - 78 mm	M10, M12	146 mm	67 mm	25 pce(s)	372273
MP-MX 3" M10/M12	88 - 93 mm	M10, M12	161 mm	74 mm	25 pce(s)	372274
MP-MX 4" M16	108 - 116 mm	M16	198 mm	84 mm	25 pce(s)	372275
MP-MX 125 M16	122 - 128 mm	M16	210 mm	89 mm	25 pce(s)	372276
MP-MX 133 M16	132 - 138 mm	M16	221 mm	94 mm	10 pce(s)	372277
MP-MX 5" M16	139 - 144 mm	M16	226 mm	98 mm	10 pce(s)	372278
MP-MX 159 M16	159 - 166 mm	M16	249 mm	109 mm	10 pce(s)	372279
MP-MX 6" M16	163 - 170 mm	M16	253 mm	111 mm	10 pce(s)	372280
MP-MX 177.8 M16	177 - 182 mm	M16	272 mm	117 mm	10 pce(s)	372281
MP-MX 193.7 M16	192 - 200 mm	M16	290 mm	126 mm	10 pce(s)	372282
MP-MX 210 M16	210 - 218 mm	M16	309 mm	135 mm	10 pce(s)	372283
MP-MX 219 M16	219 - 228 mm	M16	318 mm	140 mm	10 pce(s)	372284
MP-MX 244.5 M16	244 - 253 mm	M16	343 mm	152 mm	10 pce(s)	372285
MP-MX 267/274 M16	267 - 274 mm	M16	363 mm	162 mm	10 pce(s)	372286
MP-MX 275 M16	275 - 282 mm	M16	372 mm	167 mm	10 pce(s)	372287
MP-MX 324 M16	315 - 324 mm	M16	429 mm	184 mm	1 pce(s)	372288
MP-MX 326 M16	325 - 330 mm	M16	433 mm	186 mm	1 pce(s)	372289
MP-MX 355 M16	348 - 356 mm	M16	460 mm	199 mm	1 pce(s)	372290
MP-MX 368 M16	364 - 372 mm	M16	476 mm	207 mm	8 pce(s)	372291
MP-MX 406 M16	400 - 409 mm	M16	514 mm	226 mm	1 pce(s)	372292
MP-MX 457 M16	454 - 462 mm	M16	574 mm	253 mm	1 pce(s)	372293
MP-MX 508 M16	500 - 508 mm	M16	620 mm	276 mm	1 pce(s)	372294

Plage de serrage - D	Largeur et épaisseur de section du collier (b x s)	Filetage - M (donnée)	Vis de serrage	Couple de serrage	Charge maximale - F	Charge maximale en cas d'incendie - F (kN)			
						30 min.	60 min.	90 min.	120 min.
60 - 93 mm	30 x 3 mm	M10, M12	M12	10 Nm	4000 N	1700 N	1100 N	850 N	700 N
108 - 166 mm	40 x 4 mm	M16	M12	10 Nm	10000 N	1700 N	1100 N	850 N	700 N
163 - 170 mm	40 x 4 mm	M16	M12	10 Nm	11000 N	3000 N	2000 N	1600 N	1350 N
177 - 282 mm	40 x 4 mm	M16	M16	20 Nm	11000 N	3000 N	2000 N	1600 N	1350 N
315 - 409 mm	50 x 5 mm	M16	M16	20 Nm	13000 N	3000 N	2000 N	1600 N	1350 N
454 - 508 mm	70 x 6 mm	M16	M16	20 Nm	19000 N	3000 N	2000 N	1600 N	1350 N

La charge maximale recommandée est déterminée à l'aide de méthodes statistiques sur les charges de rupture et compte tenu d'une déflexion maximale autorisée de 1,5 mm ou de 2 % du diamètre de serrage maximal.

Les tuyaux annulaires sont soumis à la résistance au feu par IBMB.

Collier Premium isophonique pour charges très lourdes MP-MXI



APPLICATIONS

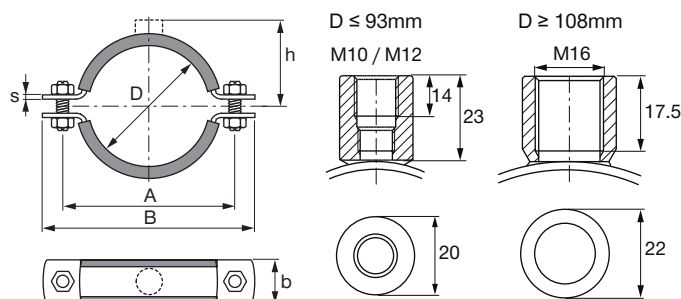
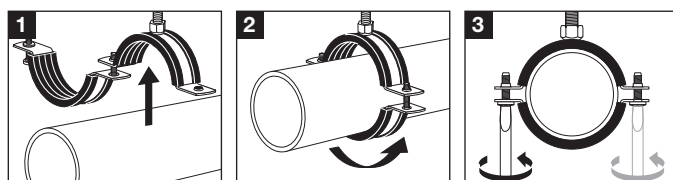
- Installations de tuyauterie pour charges lourdes jusqu'à 508 mm
- Installation de tuyauterie industrielle
- Montage de chaînes de traitement et de contrôle

AVANTAGES

- Tête de raccord robuste, soudée tout autour
- Vis de serrage solides pour des valeurs de charge élevées
- Bande profilée prémontée et antidérapante

Données techniques

Atténuation phonique	16 dB (A)
Résistance aux températures	-50 - 120 °C
Composition du matériau	DD11 - DIN EN 10111
Finition de surface	Galvanisée
Matériau isolant	Caoutchouc EPDM
Dureté du matériau isolant	50° ±5° Shore A
Catégorie de Produit	Premium



Désignation	Plage de serrage - D	Filetage - M	Largeur - B	Distance du centre du tube au sommet - h	Quantité par paquet	Code d'article
MP-MXI 2" M10/M12	60 - 65 mm	M10, M12	142 mm	64 mm	25 pce(s)	372226
MP-MXI 2 1/2" M10/M12	73 - 78 mm	M10, M12	156 mm	71 mm	25 pce(s)	372227
MP-MXI 3" M10/M12	88 - 93 mm	M10, M12	172 mm	78 mm	25 pce(s)	372228
MP-MXI 4" M16	108 - 116 mm	M16	210 mm	90 mm	25 pce(s)	372229
MP-MXI 125 M16	122 - 126 mm	M16	221 mm	95 mm	25 pce(s)	372230 ¹⁾
MP-MXI 133 M16	132 - 138 mm	M16	231 mm	100 mm	10 pce(s)	372231
MP-MXI 5" M16	139 - 144 mm	M16	238 mm	104 mm	10 pce(s)	372232
MP-MXI 6" M16	163 - 170 mm	M16	265 mm	117 mm	10 pce(s)	372234
MP-MXI 177.8 M16	177 - 182 mm	M16	284 mm	123 mm	10 pce(s)	372235
MP-MXI 193.7 M16	192 - 200 mm	M16	303 mm	132 mm	10 pce(s)	372236
MP-MXI 210 M16	210 - 218 mm	M16	321 mm	141 mm	10 pce(s)	372237
MP-MXI 219 M16	219 - 228 mm	M16	330 mm	146 mm	10 pce(s)	372238
MP-MXI 244.5 M16	244 - 253 mm	M16	355 mm	158 mm	10 pce(s)	372239
MP-MXI 267/274 M16	267 - 274 mm	M16	375 mm	167 mm	10 pce(s)	372240
MP-MXI 275 M16	275 - 282 mm	M16	384 mm	173 mm	10 pce(s)	372241
MP-MXI 324 M16	315 - 324 mm	M16	441 mm	190 mm	1 pce(s)	372242
MP-MXI 326 M16	325 - 330 mm	M16	445 mm	192 mm	6 pce(s)	372243
MP-MXI 355 M16	348 - 356 mm	M16	471 mm	205 mm	4 pce(s)	372244
MP-MXI 368 M16	364 - 372 mm	M16	488 mm	213 mm	4 pce(s)	372245
MP-MXI 406 M16	400 - 409 mm	M16	525 mm	232 mm	1 pce(s)	372246
MP-MXI 508 M16	500 - 508 mm	M16	632 mm	282 mm	3 pce(s)	372248

¹⁾ Cet article n'est pas en stock. Pour des informations de délai détaillées, veuillez contacter votre représentant Hilti.

Plage de serrage - D	Largeur et épaisseur de section du collier (b x s)	Filetage - M (donnée)	Vis de serrage	Couple de serrage	Charge maximale - F	Charge maximale en cas d'incendie - F (kN)			
						30 min.	60 min.	90 min.	120 min.
60 - 93 mm	30 x 3 mm	M10, M12	M12	10 Nm	2400 N	1700 N	1100 N	850 N	700 N
108 - 144 mm	40 x 4 mm	M16	M12	10 Nm	3100 N	1700 N	1100 N	850 N	700 N
163 - 282 mm	40 x 4 mm	M16	M16	20 Nm	7500 N	3000 N	2000 N	1600 N	1350 N
315 - 409 mm	50 x 5 mm	M16	M16	20 Nm	11000 N	3000 N	2000 N	1600 N	1350 N
500 - 508 mm	70 x 6 mm	M16	M16	20 Nm	17000 N	3000 N	2000 N	1600 N	1350 N

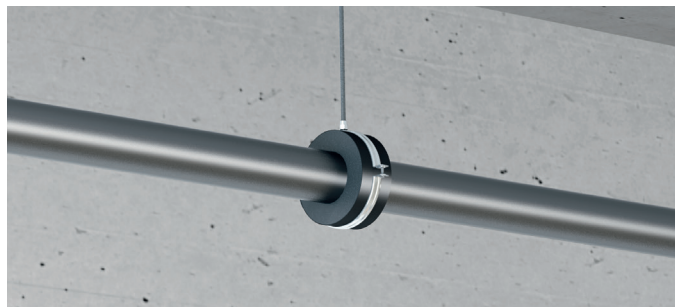
La charge maximale recommandée est déterminée à l'aide de méthodes statistiques sur les charges de rupture et compte tenu d'une déflexion maximale autorisée de 1,5 mm ou de 2 % du diamètre de serrage maximal.

Les tuyaux annulaires sont soumis à la résistance au feu par IBMB.

Colliers de serrage

Colliers froids

Collier Premium pour réseaux froids MRP-RPC



APPLICATIONS

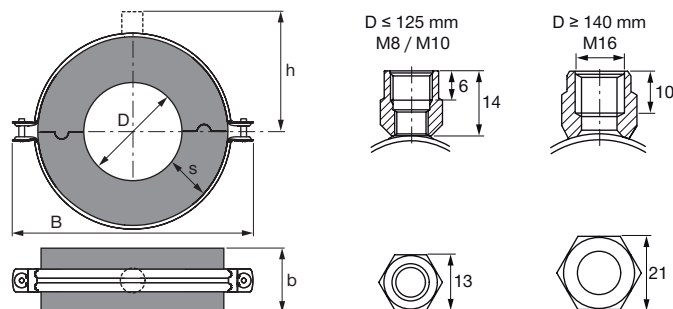
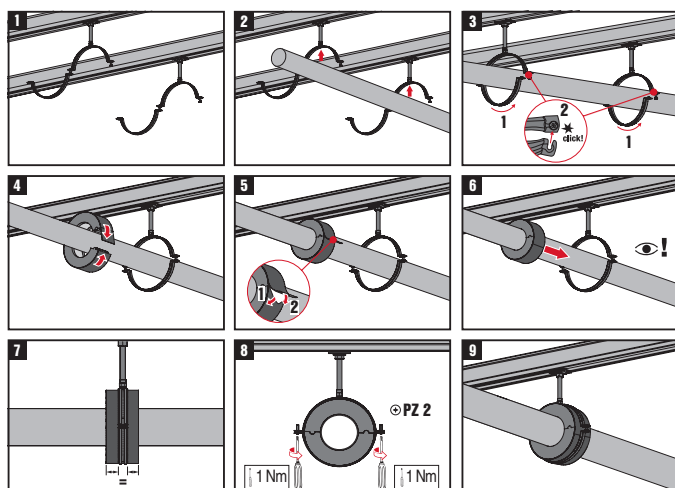
- Fixation de tuyaux d'eau froide et d'eau réfrigérée jusqu'à 219 mm de diamètre
- Adapté aux températures d'application entre 4 °C et 70 °C

AVANTAGES

- Conçu pour toutes les épaisseurs d'isolation de 13 à 19 mm avec matériel isolant joint/tuyau (caoutchouc élastomère)
- Montage à 360° - capacité de charge atteinte quelle que soit l'orientation de l'isolant dans le collier
- Feuille adhésive très facile à retirer, même avec des gants

Données techniques

Atténuation phonique	22,5 dB (A)
Résistance aux températures	-30 - 105 °C
Composition du matériau	Mousse de polyuréthane à cellules fermées (élastomère), film de PVC ignifuge extérieur
Finition de surface	Galvanisée
Épaisseur de section du collier - s	19 mm
Catégorie de Produit	Premium
Conductivité thermique (valeur λ approx.)	0,034 W/mK
Densité approx.	120 kg/m ³

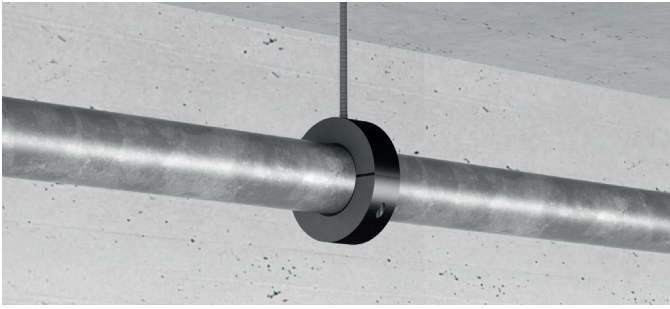


Désignation	Diamètre - D	Largeur - B	Distance du centre du tube au sommet - h	Filetage - M	Quantité par paquet	Code d'article
MRP-RPC 10 (19)	10,2 mm	86 mm	46 mm	M8, M10	50 pce(s)	2111967
MRP-RPC 12 (19)	12 mm	86 mm	46 mm	M8, M10	50 pce(s)	2111968
MRP-RPC 14 (19)	14 mm	93 mm	49 mm	M8, M10	50 pce(s)	2111969
MRP-RPC 15 (19)	15 mm	93 mm	49 mm	M8, M10	50 pce(s)	2112280
MRP-RPC 16 (19)	16 mm	93 mm	49 mm	M8, M10	50 pce(s)	2112281
MRP-RPC 17 (19)	17,2 mm	93 mm	49 mm	M8, M10	50 pce(s)	2112282
MRP-RPC 18 (19)	18 mm	93 mm	49 mm	M8, M10	50 pce(s)	2112283
MRP-RPC 20 (19)	20 mm	100 mm	53 mm	M8, M10	50 pce(s)	2112284
MRP-RPC 21 (19)	21,3 mm	100 mm	53 mm	M8, M10	30 pce(s)	2112285
MRP-RPC 22 (19)	22 mm	100 mm	53 mm	M8, M10	30 pce(s)	2112286
MRP-RPC 25 (19)	25 mm	100 mm	53 mm	M8, M10	30 pce(s)	2112287
MRP-RPC 26 (19)	26,9 mm	100 mm	53 mm	M8, M10	30 pce(s)	2112288
MRP-RPC 28 (19)	28 mm	100 mm	53 mm	M8, M10	30 pce(s)	2112289
MRP-RPC 32 (19)	32 mm	108 mm	57 mm	M8, M10	30 pce(s)	2112290
MRP-RPC 33 (19)	33,7 mm	108 mm	57 mm	M8, M10	30 pce(s)	2112291
MRP-RPC 35 (19)	35 mm	128 mm	63 mm	M8, M10	20 pce(s)	2112292
MRP-RPC 40 (19)	40 mm	128 mm	63 mm	M8, M10	20 pce(s)	2112293
MRP-RPC 42 (19)	42,4 mm	128 mm	63 mm	M8, M10	20 pce(s)	2112294
MRP-RPC 48 (19)	48,3 mm	137 mm	67 mm	M8, M10	20 pce(s)	2112295
MRP-RPC 50 (19)	50 mm	137 mm	67 mm	M8, M10	20 pce(s)	2112296
MRP-RPC 54 (19)	54 mm	146 mm	72 mm	M8, M10	20 pce(s)	2112297
MRP-RPC 57 (19)	57 mm	146 mm	72 mm	M8, M10	20 pce(s)	2112298
MRP-RPC 60 (19)	60,3 mm	146 mm	72 mm	M8, M10	20 pce(s)	2112299

Désignation	Diamètre - D	Largeur - B	Distance du centre du tube au sommet - h	Filetage - M	Quantité par paquet	Code d'article
MRP-RPC 63 (19)	63,5 mm	155 mm	76 mm	M8, M10	20 pce(s)	2112300
MRP-RPC 64 (19)	64 mm	155 mm	76 mm	M8, M10	20 pce(s)	2112301
MRP-RPC 66 (19)	66,7 mm	155 mm	76 mm	M8, M10	20 pce(s)	2112302
MRP-RPC 75 (19)	75 mm	164 mm	81 mm	M8, M10	10 pce(s)	2112303
MRP-RPC 76 (19)	76,1 mm	164 mm	81 mm	M8, M10	10 pce(s)	2112304
MRP-RPC 88 (19)	88,9 mm	185 mm	91 mm	M8, M10	10 pce(s)	2112305
MRP-RPC 90 (19)	90 mm	185 mm	91 mm	M8, M10	10 pce(s)	2112306
MRP-RPC 108 (19)	108 mm	203 mm	100 mm	M8, M10	10 pce(s)	2112307
MRP-RPC 110 (19)	110 mm	203 mm	100 mm	M8, M10	10 pce(s)	2112308
MRP-RPC 114 (19)	114,3 mm	203 mm	100 mm	M8, M10	10 pce(s)	2112309
MRP-RPC 125 (19)	125 mm	220 mm	109 mm	M8, M10	10 pce(s)	2112310
MRP-RPC 140 (19)	140 mm	235 mm	112 mm	M16	6 pce(s)	2112311
MRP-RPC 168 (19)	168,3 mm	263 mm	127 mm	M16	6 pce(s)	2112312
MRP-RPC 219 (19)	219,1 mm	314 mm	152 mm	M16	4 pce(s)	2112313

Diamètre - D	Largeur et épaisseur de section du collier (b x s)	Filetage - M (donnée)	Vis de serrage	Couple de serrage	Charge maximale - F
10,2 - 10,2 mm	43 x 19 mm	M8, M10	M5	1 Nm	40 N
12 - 14 mm	43 x 19 mm	M8, M10	M5	1 Nm	40 N
15 - 16 mm	43 x 19 mm	M8, M10	M5	1 Nm	50 N
17,2 - 17,2 mm	43 x 19 mm	M8, M10	M5	1 Nm	50 N
18 - 18 mm	43 x 19 mm	M8, M10	M5	1 Nm	50 N
20 - 20 mm	43 x 19 mm	M8, M10	M5	1 Nm	75 N
21,3 - 21,3 mm	43 x 19 mm	M8, M10	M5	1 Nm	75 N
22 - 25 mm	43 x 19 mm	M8, M10	M5	1 Nm	75 N
26,9 - 26,9 mm	43 x 19 mm	M8, M10	M5	1 Nm	75 N
28 - 28 mm	43 x 19 mm	M8, M10	M5	1 Nm	75 N
32 - 32 mm	43 x 19 mm	M8, M10	M5	1 Nm	135 N
33,7 - 33,7 mm	43 x 19 mm	M8, M10	M5	1 Nm	135 N
35 - 35 mm	48 x 19 mm	M8, M10	M6	1 Nm	135 N
40 - 40 mm	48 x 19 mm	M8, M10	M6	1 Nm	180 N
42,4 - 42,4 mm	48 x 19 mm	M8, M10	M6	1 Nm	180 N
48,3 - 48,3 mm	48 x 19 mm	M8, M10	M6	1 Nm	220 N
50 - 54 mm	48 x 19 mm	M8, M10	M6	1 Nm	220 N
57 - 57 mm	48 x 19 mm	M8, M10	M6	1 Nm	250 N
60,3 - 60,3 mm	48 x 19 mm	M8, M10	M6	1 Nm	350 N
63,5 - 63,5 mm	48 x 19 mm	M8, M10	M6	1 Nm	350 N
64 - 64 mm	48 x 19 mm	M8, M10	M6	1 Nm	350 N
66,7 - 66,7 mm	48 x 19 mm	M8, M10	M6	1 Nm	350 N
75 - 75 mm	53 x 19 mm	M8, M10	M6	1 Nm	500 N
76,1 - 76,1 mm	53 x 19 mm	M8, M10	M6	1 Nm	500 N
88,9 - 88,9 mm	53 x 19 mm	M8, M10	M6	1 Nm	650 N
90 - 90 mm	53 x 19 mm	M8, M10	M6	1 Nm	650 N
108 - 108 mm	53 x 19 mm	M8, M10	M6	1 Nm	700 N
110 - 110 mm	58 x 19 mm	M8, M10	M6	1 Nm	700 N
114,3 - 114,3 mm	58 x 19 mm	M8, M10	M6	1 Nm	1050 N
125 - 125 mm	58 x 19 mm	M8, M10	M6	2 Nm	1100 N
140 - 140 mm	58 x 19 mm	M16	M8	2 Nm	1150 N
168,3 - 168,3 mm	58 x 19 mm	M16	M8	2 Nm	1350 N
219,1 - 219,1 mm	78 x 19 mm	M16	M8	2 Nm	2850 N

Collier Ultimate pour réseaux froids pour charges lourdes MRP-KF



APPLICATIONS

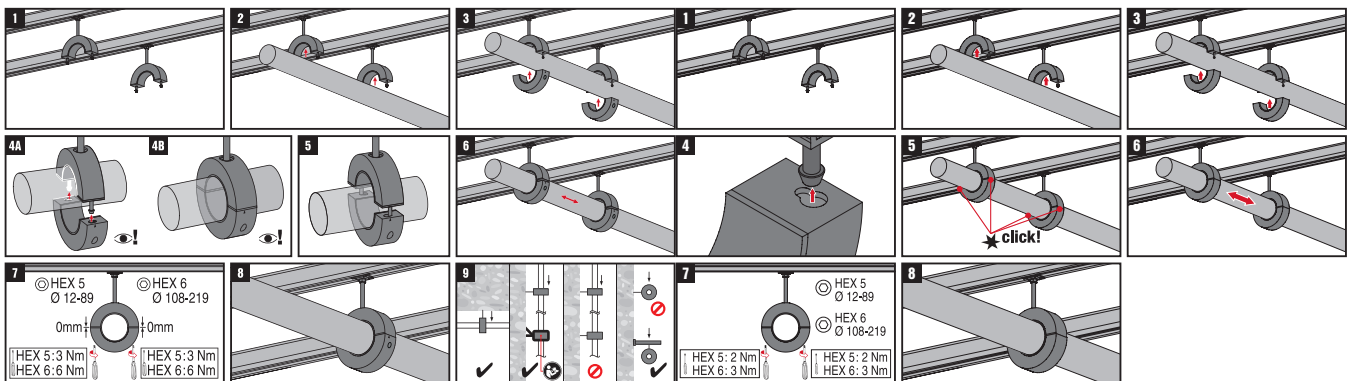
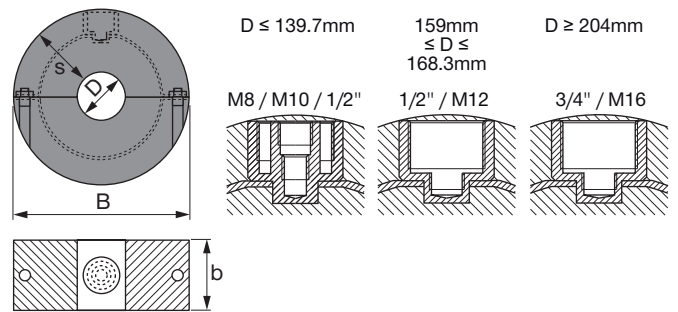
- Fixation de tuyaux de réfrigération jusqu'à 219 mm de diamètre
- Embase combinée – M8, M10, 1/2" pour un diamètre de 12,7 à 139,7 mm, M12, 1/2" ou M16, 3/4" pour un diamètre de 159 à 219,1 mm
- Triple embase – M8, M10, 1/2" (diamètre 12,7 - 139,7 mm) ou embase bi-directionnelle M12, 1/2" ou M16, 3/4" (diamètre 159 - 219,1 mm)

AVANTAGES

- Collier en deux parties avec mécanisme de fermeture innovant pour une installation rapide et facile
- Découplage thermique – idéal pour les applications de froid
- Le collier est intégré au matériau isolant pour un transfert optimal des charges

Données techniques

Atténuation phonique	16 dB (A)
Résistance aux températures	-45 - 105 °C
Composition du matériau	Mousse polyuréthane à cellules fermées
Finition de surface	Galvanisée
Catégorie de Produit	Ultimate
Résistance à la diffusion	Retardateur de vapeur grâce à la structure à cellules fermées de la mousse rigide PUR
Conductivité thermique (valeur λ approx.)	0,043 W/mK
Résistance à la compression	2,4 N/mm ²
Densité approx.	250 kg/m ³



Désignation	Diamètre - D	Filetage - M	Largeur et épaisseur de section du collier (b x s)	Largeur - B	Charge maximale - F	Vis de serrage	Couple de serrage	Quantité par paquet	Code d'article
MRP-KF 12	12,7 mm	M8, M10, 1/2 po	40 x 37 mm	87 mm	150 N	M6 - HEX 5	3 Nm	1 pce(s)	2134508
MRP-KF 16	15,8 mm	M8, M10, 1/2 po	40 x 35 mm	87 mm	190 N	M6 - HEX 5	3 Nm	1 pce(s)	2134509
MRP-KF 17	17,2 mm	M8, M10, 1/2 po	40 x 34 mm	87 mm	200 N	M6 - HEX 5	3 Nm	1 pce(s)	2134540
MRP-KF 18	18 mm	M8, M10, 1/2 po	40 x 33 mm	87 mm	210 N	M6 - HEX 5	3 Nm	1 pce(s)	2134541
MRP-KF 21	21,3 mm	M8, M10, 1/2 po	40 x 31 mm	87 mm	260 N	M6 - HEX 5	3 Nm	1 pce(s)	2134542
MRP-KF 22	22 mm	M8, M10, 1/2 po	40 x 31 mm	87 mm	260 N	M6 - HEX 5	3 Nm	1 pce(s)	2134543
MRP-KF 27	26,9 mm	M8, M10, 1/2 po	40 x 30 mm	87 mm	320 N	M6 - HEX 5	3 Nm	1 pce(s)	2134544
MRP-KF 28	28 mm	M8, M10, 1/2 po	40 x 30 mm	87 mm	340 N	M6 - HEX 5	3 Nm	1 pce(s)	2134545
MRP-KF 33	33,7 mm	M8, M10, 1/2 po	40 x 32 mm	98 mm	400 N	M6 - HEX 5	3 Nm	1 pce(s)	2134546
MRP-KF 35	35 mm	M8, M10, 1/2 po	40 x 32 mm	98 mm	420 N	M6 - HEX 5	3 Nm	1 pce(s)	2134547
MRP-KF 42	42,4 mm	M8, M10, 1/2 po	40 x 30 mm	103 mm	510 N	M6 - HEX 5	3 Nm	1 pce(s)	2134548
MRP-KF 48	48,3 mm	M8, M10, 1/2 po	40 x 30 mm	108 mm	580 N	M6 - HEX 5	3 Nm	1 pce(s)	2134549
MRP-KF 50	50 mm	M8, M10, 1/2 po	40 x 30 mm	108 mm	600 N	M6 - HEX 5	3 Nm	1 pce(s)	2134550
MRP-KF 54	54 mm	M8, M10, 1/2 po	40 x 30 mm	117 mm	650 N	M6 - HEX 5	3 Nm	1 pce(s)	2134551
MRP-KF 57	57 mm	M8, M10, 1/2 po	40 x 30 mm	117 mm	680 N	M6 - HEX 5	3 Nm	1 pce(s)	2134552
MRP-KF 60	60,3 mm	M8, M10, 1/2 po	50 x 30 mm	120 mm	720 N	M6 - HEX 5	3 Nm	10 pce(s)	2134553
MRP-KF 64	64 mm	M8, M10, 1/2 po	50 x 30 mm	120 mm	770 N	M6 - HEX 5	3 Nm	1 pce(s)	2134554
MRP-KF 70	70 mm	M8, M10, 1/2 po	50 x 31 mm	136 mm	1260 N	M6 - HEX 5	3 Nm	1 pce(s)	2134555
MRP-KF 76	76,1 mm	M8, M10, 1/2 po	50 x 30 mm	136 mm	1370 N	M6 - HEX 5	3 Nm	1 pce(s)	2134556
MRP-KF 89	88,9 mm	M8, M10, 1/2 po	50 x 30 mm	149 mm	1600 N	M6 - HEX 5	3 Nm	5 pce(s)	2134557
MRP-KF 108	108 mm	M8, M10, 1/2 po	60 x 46 mm	200 mm	2590 N	M8 - HEX 6	6 Nm	1 pce(s)	2134558
MRP-KF 114	114,3 mm	M8, M10, 1/2 po	60 x 43 mm	200 mm	2740 N	M8 - HEX 6	6 Nm	5 pce(s)	2134559
MRP-KF 133	133 mm	M8, M10, 1/2 po	60 x 41 mm	219 mm	3190 N	M8 - HEX 6	6 Nm	1 pce(s)	2134560
MRP-KF 139	139,7 mm	M8, M10, 1/2 po	60 x 40 mm	219 mm	3350 N	M8 - HEX 6	6 Nm	1 pce(s)	2134561
MRP-KF 159	159 mm	M12, 1/2 pouce	60 x 40 mm	239 mm	3830 N	M8 - HEX 6	6 Nm	1 pce(s)	2134562
MRP-KF 168	168,3 mm	M12, 1/2 pouce	60 x 40 mm	248 mm	4040 N	M8 - HEX 6	6 Nm	1 pce(s)	2134563
MRP-KF 204	204 mm	M16, 3/4 in	100 x 66 mm	340 mm	4900 N	M8 - HEX 6	6 Nm	1 pce(s)	2134564
MRP-KF 219	219,1 mm	M16, 3/4 in	100 x 60 mm	340 mm	5260 N	M8 - HEX 6	6 Nm	1 pce(s)	2134565

Collier Ultimate pour réseaux froids - isolation de 13-16 mm MIP-H



APPLICATIONS

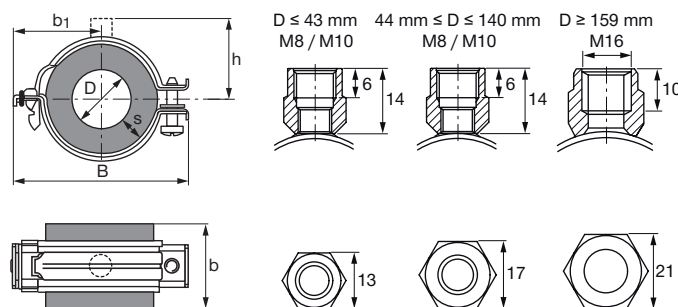
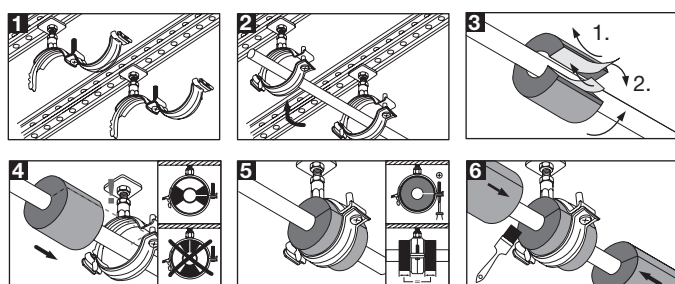
- Installation des tuyaux d'un diamètre jusqu'à 169 mm dans les applications de réfrigération et de climatisation
- Applications nécessitant une pose simple de l'unité d'isolation
- Pas besoin de mastic

AVANTAGES

- Conçu pour une épaisseur d'isolation standard (matériau isolant : caoutchouc élastomère)
- Liaison parfaite entre le collier eau glacée et l'isolant du tuyau (caoutchouc élastomère)
- Système à découplage thermique avec pare-vapeur intégré (diffusion) pour prévenir les ponts thermiques

Données techniques

Atténuation phonique	14 dB (A)
Résistance aux températures	-40 - 105 °C
Composition du matériau	PUR/PIR sans CFC (élastomère), coquilles de palier extérieures faites de feuille d'aluminium peinte de 0,8 d'épaisseur
Finition de surface	Galvanisée
Catégorie de Produit	Ultimate
Résistance à la diffusion	≥ 10000
Conductivité thermique (valeur λ approx.)	0,036 W/mK
Densité approx.	145 kg/m³



Désignation	Plage de serrage - D	Largeur et épaisseur de section du collier (b x s)	Distance du centre du tube au sommet - h	Largeur - B	Charge maximale - F	Filetage - M	Couple de serrage	Vis de serrage	Quantité par paquet	Code d'article
MIP-H/10-13	10 - 14 mm	45 x 13 mm	39 mm	74 mm	40 N	M8, M10	2 Nm	M6	24 pce(s)	314126
MIP-H/15-18	15 - 18 mm	45 x 13 mm	45 mm	80 mm	50 N	M8, M10	2 Nm	M6	16 pce(s)	314127
MIP-H/21-25	21 - 26 mm	45 x 13 mm	48 mm	87 mm	75 N	M8, M10	2 Nm	M6	16 pce(s)	314128
MIP-H/27-30	27 - 31 mm	45 x 13 mm	52 mm	94 mm	75 N	M8, M10	2 Nm	M6	12 pce(s)	314129
MIP-H/34-38	33 - 38 mm	50 x 13 mm	55 mm	101 mm	150 N	M8, M10	2 Nm	M6	12 pce(s)	314130
MIP-H/42	41 - 43 mm	50 x 13 mm	57 mm	107 mm	200 N	M8, M10	2 Nm	M6	12 pce(s)	314682
MIP-H/54-57	53 - 58 mm	55 x 14 mm	65 mm	119 mm	300 N	M8, M10	2 Nm	M6	10 pce(s)	314133
MIP-H/60-64	59 - 65 mm	65 x 14 mm	69 mm	126 mm	475 N	M8, M10	2 Nm	M6	10 pce(s)	314134
MIP-H/76-80	75 - 81 mm	75 x 14 mm	80 mm	160 mm	750 N	M8, M10	3 Nm	M8	10 pce(s)	314136
MIP-H/89	88 - 90 mm	96 x 15 mm	84 mm	167 mm	1100 N	M8, M10	3 Nm	M8	8 pce(s)	314137
MIP-H/108	107 - 110 mm	96 x 16 mm	97 mm	193 mm	1300 N	M8, M10	3 Nm	M8	6 pce(s)	314683
MIP-H/114	113 - 115 mm	116 x 16 mm	97 mm	193 mm	1700 N	M8, M10	3 Nm	M8	4 pce(s)	314139
MIP-H/133-140	132 - 140 mm	116 x 16 mm	109 mm	219 mm	2000 N	M8, M10	3 Nm	M8	3 pce(s)	314141
MIP-H/159-160	159 - 161 mm	116 x 16 mm	127 mm	254 mm	2200 N	M16	3 Nm	M8	3 pce(s)	314142
MIP-H/165-168	164 - 169 mm	128 x 16 mm	127 mm	254 mm	2600 N	M16	3 Nm	M8	3 pce(s)	314143

Collier Ultimate pour réseaux froids - isolation de 20-25 mm MIP-M

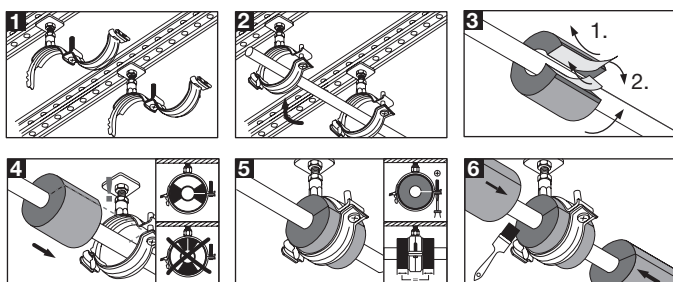


APPLICATIONS

- Installation des tuyaux d'un diamètre jusqu'à 461 mm dans les applications de réfrigération et de climatisation
- Applications nécessitant une pose simple de l'unité d'isolation
- Installation des tuyaux d'un diamètre jusqu'à 410 mm dans les applications de réfrigération et de climatisation

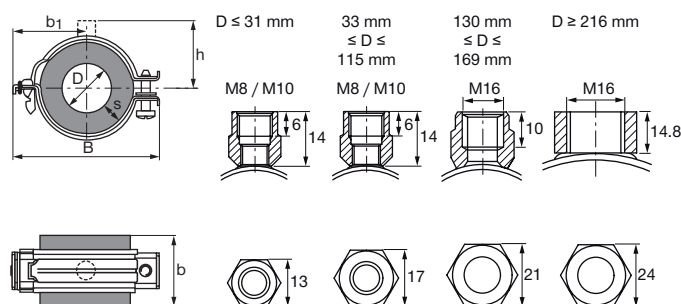
AVANTAGES

- Conçu pour une épaisseur d'isolation standard (matériau isolant : caoutchouc élastomère)
- Liaison parfaite entre le collier eau glacée et l'isolant du tuyau (caoutchouc élastomère)
- Système à découplage thermique avec pare-vapeur intégré (diffusion) pour prévenir les ponts thermiques



Données techniques

Atténuation phonique	15 dB (A)
Résistance aux températures	-40 - 105 °C
Composition du matériau	PUR/PIR sans CFC (élastomère), coquilles de palier extérieures faites de feuille d'aluminium peinte de 0,8 d'épaisseur
Finition de surface	Galvanisée
Catégorie de Produit	Ultimate
Résistance à la diffusion	≥ 10000
Conductivité thermique (valeur λ approx.)	0,036 W/mK
Densité approx.	145 kg/m³



Désignation	Plage de serrage - D	Filetage - M	Largeur et épaisseur de section du collier (b x s)	Distance du centre du tube au sommet - h	Largeur - B	Charge maximale - F	Vis de serrage	Couple de serrage	Quantité par paquet	Code d'article
MIP-M/15-18	15 - 18 mm	M8, M10	55 x 20 mm	52 mm	102 mm	50 N	M6	2 Nm	18 pce(s)	314145
MIP-M/21-25	21 - 26 mm	M8, M10	55 x 20 mm	55 mm	107 mm	75 N	M6	2 Nm	12 pce(s)	314146
MIP-M/27-30	27 - 31 mm	M8, M10	55 x 21 mm	57 mm	113 mm	75 N	M6	2 Nm	12 pce(s)	314147
MIP-M/34-38	33 - 39 mm	M8, M10	65 x 22 mm	64 mm	119 mm	150 N	M6	2 Nm	12 pce(s)	314148
MIP-M/42-45	42 - 46 mm	M8, M10	65 x 22 mm	68 mm	134 mm	200 N	M6	2 Nm	12 pce(s)	314149
MIP-M/48	47 - 49 mm	M8, M10	65 x 23 mm	68 mm	134 mm	275 N	M6	2 Nm	12 pce(s)	314150
MIP-M/54-57	53 - 58 mm	M8, M10	65 x 23 mm	75 mm	154 mm	300 N	M8	3 Nm	12 pce(s)	314151
MIP-M/60-64	59 - 65 mm	M8, M10	75 x 23 mm	79 mm	161 mm	475 N	M8	3 Nm	12 pce(s)	314152
MIP-M/76-80	75 - 81 mm	M8, M10	85 x 24 mm	86 mm	176 mm	750 N	M8	3 Nm	12 pce(s)	314154
MIP-M/89	88 - 90 mm	M8, M10	100 x 24 mm	91 mm	186 mm	1100 N	M8	3 Nm	10 pce(s)	314155
MIP-M/102-108	101 - 109 mm	M8, M10	100 x 25 mm	107 mm	216 mm	1300 N	M8	3 Nm	8 pce(s)	314156
MIP-M/114	113 - 115 mm	M8, M10	116 x 25 mm	105 mm	214 mm	1700 N	M8	3 Nm	6 pce(s)	314157
MIP-M/133	130 - 134 mm	M16	116 x 25 mm	116 mm	235 mm	2000 N	M8	3 Nm	6 pce(s)	314684
MIP-M/159-160	158 - 161 mm	M16	118 x 25 mm	136 mm	274 mm	2200 N	M8	3 Nm	6 pce(s)	314160
MIP-M/165-168	164 - 169 mm	M16	128 x 25 mm	136 mm	274 mm	2600 N	M8	3 Nm	3 pce(s)	314161
MIP-M/216-219	216 - 219 mm	M16	170 x 25 mm	154 mm	363 mm	5000 N	M16	3 Nm	3 pce(s)	314162
MIP-M/267-273	267 - 275 mm	M16	170 x 25 mm	183 mm	428 mm	6000 N	M16	20 Nm	1 pce(s)	314163
MIP-M/324	321 - 328 mm	M16	215 x 25 mm	208 mm	475 mm	8000 N	M16	20 Nm	1 pce(s)	314164
MIP-M/356	352 - 358 mm	M16	215 x 25 mm	223 mm	512 mm	9800 N	M16	20 Nm	1 pce(s)	314165
MIP-M/406	403 - 410 mm	M16	215 x 25 mm	250 mm	573 mm	11400 N	M16	20 Nm	1 pce(s)	314166
MIP-M/457	454 - 461 mm	M16	215 x 25 mm	275 mm	619 mm	12800 N	M16	20 Nm	1 pce(s)	314167

Collier Ultimate pour réseaux froids - isolation de 31-50 mm MIP-T



APPLICATIONS

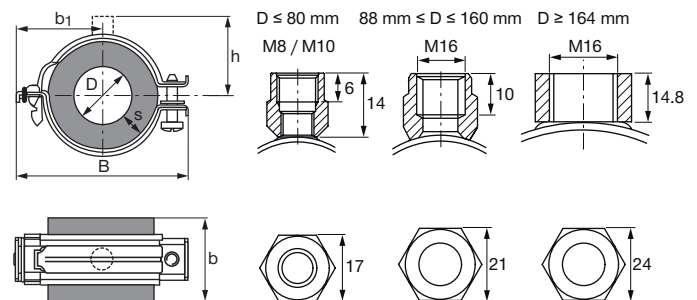
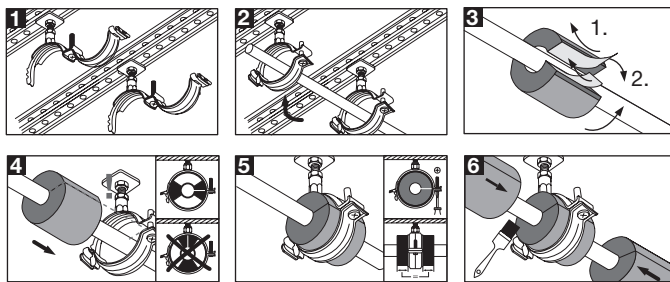
- Installation des tuyaux d'un diamètre jusqu'à 221 mm dans les applications de réfrigération et de climatisation
- Applications nécessitant une pose simple de l'unité d'isolation
- Pas besoin de mastic

AVANTAGES

- Conçu pour une épaisseur d'isolation standard (matériau isolant : caoutchouc élastomère)
- Liaison parfaite entre le collier eau glacée et l'isolant du tuyau (caoutchouc élastomère)
- Système à découplage thermique avec pare-vapeur intégré (diffusion) pour prévenir les ponts thermiques

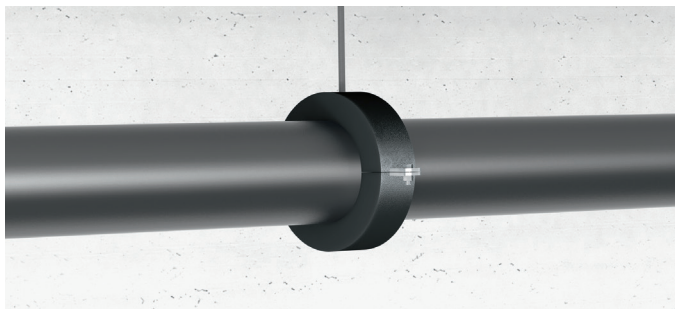
Données techniques

Atténuation phonique	17 dB (A)
Résistance aux températures	-40 - 105 °C
Composition du matériau	PUR/PIR sans CFC (élastomère), coquilles de palier extérieures faites de feuille d'aluminium peinte de 0,8 d'épaisseur
Finition de surface	Galvanisée
Catégorie de Produit	Ultimate
Résistance à la diffusion	≥ 7000
Conductivité thermique (valeur λ approx.)	0,036 W/mK
Densité approx.	145 kg/m³



Désignation	Plage de serrage - D	Filetage - M	Largeur et épaisseur de section du collier (b x s)	Distance du centre du tube au sommet - h	Largeur - B	Charge maximale - F	Vis de serrage	Couple de serrage	Quantité par paquet	Code d'article
MIP-T/21	21 - 22 mm	M8, M10	75 x 31 mm	65 mm	119 mm	75 N	M6	2 Nm	16 pce(s)	314685
MIP-T/25	24 - 26 mm	M8, M10	75 x 31 mm	69 mm	126 mm	75 N	M6	2 Nm	16 pce(s)	314169
MIP-T/27-30	26 - 30 mm	M8, M10	75 x 34 mm	69 mm	126 mm	150 N	M6	2 Nm	12 pce(s)	314170
MIP-T/34-35	33 - 35 mm	M8, M10	85 x 35 mm	75 mm	154 mm	150 N	M8	3 Nm	12 pce(s)	314686
MIP-T/38	37 - 39 mm	M8, M10	85 x 36 mm	79 mm	161 mm	150 N	M8	3 Nm	12 pce(s)	314171
MIP-T/42-45	41 - 45 mm	M8, M10	85 x 37 mm	83 mm	170 mm	200 N	M8	3 Nm	12 pce(s)	314172
MIP-T/48	47 - 49 mm	M8, M10	85 x 38 mm	83 mm	170 mm	275 N	M8	3 Nm	12 pce(s)	314173
MIP-T/54	51 - 54 mm	M8, M10	85 x 38 mm	86 mm	176 mm	300 N	M8	3 Nm	8 pce(s)	314687
MIP-T/57	56 - 59 mm	M8, M10	85 x 38 mm	91 mm	186 mm	300 N	M8	3 Nm	8 pce(s)	314174
MIP-T/60	60 - 62 mm	M8, M10	100 x 39 mm	91 mm	186 mm	475 N	M8	3 Nm	6 pce(s)	314688
MIP-T/64	63 - 65 mm	M8, M10	100 x 39 mm	97 mm	195 mm	475 N	M8	3 Nm	6 pce(s)	314175
MIP-T/76-80	76 - 80 mm	M8, M10	115 x 40 mm	105 mm	202 mm	750 N	M8	3 Nm	6 pce(s)	314177
MIP-T/89	88 - 90 mm	M16	125 x 41 mm	109 mm	223 mm	1100 N	M8	3 Nm	4 pce(s)	314178
MIP-T/102-108	101 - 109 mm	M16	125 x 42 mm	127 mm	254 mm	1300 N	M8	3 Nm	4 pce(s)	314179
MIP-T/114	113 - 115 mm	M16	145 x 43 mm	127 mm	254 mm	1700 N	M8	3 Nm	3 pce(s)	314180
MIP-T/133-140	132 - 141 mm	M16	145 x 44 mm	143 mm	279 mm	2000 N	M8	3 Nm	3 pce(s)	314182
MIP-T/159-160	158 - 161 mm	M16	146 x 45 mm	156 mm	305 mm	2200 N	M16	20 Nm	2 pce(s)	314183
MIP-T/165-168	164 - 169 mm	M16	167 x 45 mm	149 mm	343 mm	2600 N	M16	20 Nm	2 pce(s)	314184
MIP-T/216-219	216 - 221 mm	M16	215 x 50 mm	183 mm	428 mm	5000 N	M16	20 Nm	2 pce(s)	314185

Collier Premium pour réseaux froids pour charges lourdes MP-KF 170



APPLICATIONS

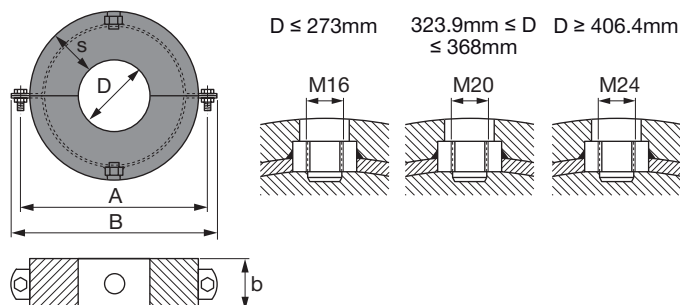
- Montage de tuyaux d'eau réfrigérée d'un diamètre de 609 mm maximum dans les applications industrielles et de climatisation

AVANTAGES

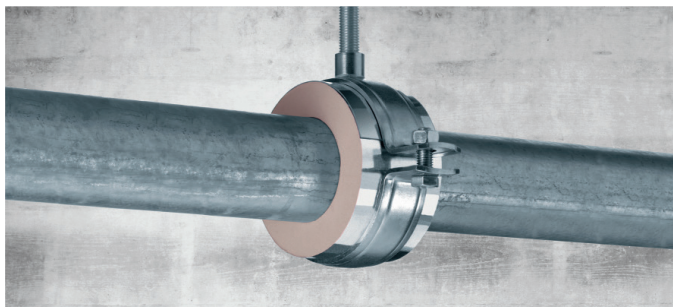
- Collier en 2 parties pour une installation plus rapide
- Collier métallique intégré au matériau isolant pour un transfert optimal des charges
- Pas de mastic pare-vapeur nécessaire : la bande assure l'étanchéité contre la diffusion de la vapeur

Données techniques

Résistance aux températures	-45 - 105 °C
Composition du matériau	Mousse polyuréthane à cellules fermées
Finition de surface	Galvanisée
Épaisseur de section du collier - s	60 mm
Catégorie de Produit	Premium
Résistance à la diffusion	Retardateur de vapeur grâce à la structure à cellules fermées de la mousse rigide PUR
Conductivité thermique (valeur λ approx.)	0,049 W/mK
Résistance à la compression	2,4 N/mm ²
Densité approx.	250 kg/m ³



Désignation	Diamètre - D	Filetage - M	Largeur et épaisseur de section du collier (b x s)	Largeur - B	Charge maximale - F	Vis de serrage	Distance entre les trous - A	Couple de serrage	Quantité par paquet	Code d'article
MP-KF 170-219	219,1 mm	M16	100 x 60 mm	439 mm	6500 N	M12	399 mm	10 Nm	1 pce(s)	431416
MP-KF 170-273	273 mm	M16	100 x 60 mm	493 mm	6500 N	M16	453 mm	20 Nm	2 pce(s)	431417
MP-KF 170-324	323,9 mm	M20	100 x 60 mm	544 mm	11000 N	M16	504 mm	20 Nm	2 pce(s)	431418
MP-KF 170-356	355,6 mm	M20	100 x 60 mm	576 mm	11000 N	M16	536 mm	20 Nm	1 pce(s)	431419
MP-KF 170-406	406,4 mm	M24	120 x 60 mm	646 mm	11000 N	M16	596 mm	20 Nm	1 pce(s)	431421
MP-KF 170-457	457 mm	M24	120 x 60 mm	697 mm	17000 N	M16	647 mm	20 Nm	1 pce(s)	431422
MP-KF 170-508	508 mm	M24	120 x 60 mm	748 mm	17000 N	M16	698 mm	20 Nm	1 pce(s)	431423
MP-KF 170-609	609 mm	M24	140 x 60 mm	848 mm	17000 N	M16	798 mm	20 Nm	1 pce(s)	431424
MP-KF 170-711	711,2 mm	M24	140 x 60 mm	950 mm	17000 N	M16	900 mm	20 Nm	1 pce(s)	431425

Collier Standard pour réseaux froids sans tôle de répartition - isolation 20 mm MI-CF

APPLICATIONS

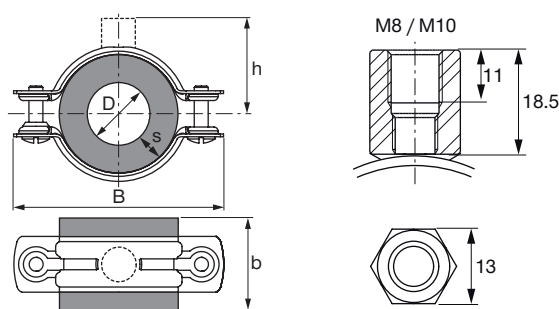
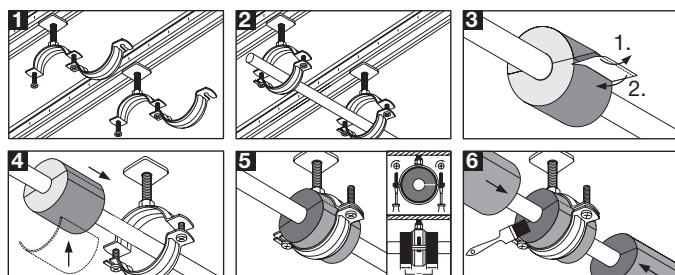
- Montage de réseaux froids pour l'industrie et la climatisation
- Fixation de tuyaux pour les systèmes de réfrigération et de climatisation

AVANTAGES

- Prémontage simple du tuyau : collier à 2 vis avec mécanisme d'insertion avec pivotement pour les dimensions principales
- Livré complet : collier et tôle de répartition
- Ne contient pas de H-CFC ni CFC

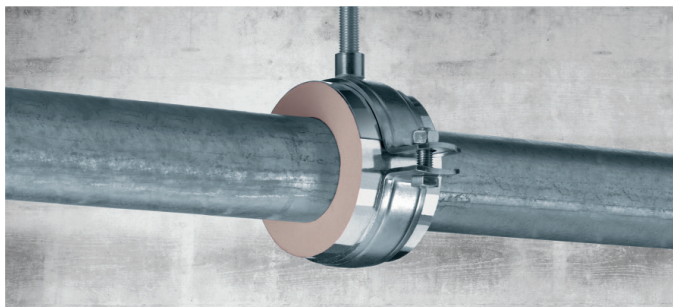
Données techniques

Résistance aux températures	-70 - 120 °C
Composition du matériau	Mousse polyuréthane à cellules fermées
Finition de surface	Galvanisée
Vis de serrage	M6
Couple de serrage	2 Nm
Épaisseur de section du collier - s	20 mm
Densité approx.	80 kg/m ³
Catégorie de Produit	Standard
Résistance à la diffusion	impermeable
Conductivité thermique (valeur λ approx.)	0,03 W/mK



Désignation	Charge maximale - F	Diamètre - D	Filetage - M	Largeur - B	Largeur et épaisseur de section du collier (b x s)	Vis de serrage	Quantité par paquet	Code d'article
MI-CF 17/20	50 N	17,2 mm	M8/M10	99 mm	75 x 20 mm	M6	24 pce(s)	372619
MI-CF 21/20	60 N	21,3 mm	M8/M10	105 mm	75 x 20 mm	M6	24 pce(s)	372620
MI-CF 27/20	80 N	26,9 mm	M8/M10	111 mm	75 x 20 mm	M6	20 pce(s)	372621
MI-CF 34/20	125 N	33,7 mm	M8/M10	123 mm	75 x 20 mm	M6	20 pce(s)	372622
MI-CF 42/20	155 N	42,4 mm	M8/M10	136 mm	75 x 20 mm	M6	16 pce(s)	372623
MI-CF 48/20	180 N	48,3 mm	M8/M10	136 mm	75 x 20 mm	M6	12 pce(s)	372624
MI-CF 54/20	200 N	54 mm	M8/M10	145 mm	75 x 20 mm	M6	12 pce(s)	372625
MI-CF 60/20	220 N	60,3 mm	M8/M10	145 mm	75 x 20 mm	M6	10 pce(s)	372627
MI-CF 64/20	235 N	63,5 mm	M8/M10	162 mm	75 x 20 mm	M6	10 pce(s)	372628 ¹⁾
MI-CF 76/20	280 N	76,1 mm	M8/M10	172 mm	75 x 20 mm	M6	10 pce(s)	372629
MI-CF 89/20	325 N	88,9 mm	M8/M10	172 mm	75 x 20 mm	M6	8 pce(s)	372630 ¹⁾
MI-CF 108/20	395 N	108 mm	M8/M10	203 mm	100 x 20 mm	M6	6 pce(s)	372632 ¹⁾

¹⁾ Cet article n'est pas en stock. Pour des informations de délai détaillées, veuillez contacter votre représentant Hilti.

Collier Standard pour réseaux froids sans tôle de répartition - isolation 25 mm MI-CF

APPLICATIONS

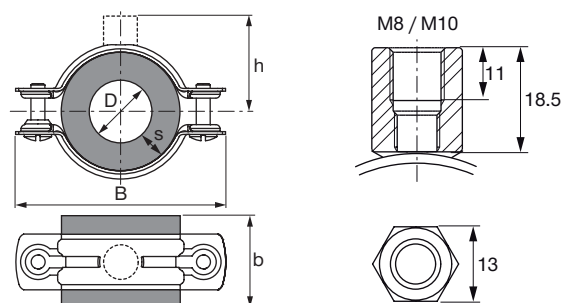
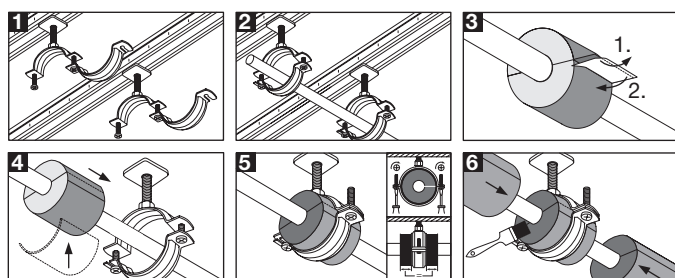
- Fixation de tuyaux pour les systèmes de réfrigération et de climatisation
- Montage de tuyaux de réfrigération pour l'industrie et la climatisation

AVANTAGES

- Prémontage simple et rapide des tailles de tuyaux les plus courantes grâce au collier à deux vis avec mécanisme pivotant
- Possibilité d'installer les tuyaux de grand diamètre avec des charges supérieures à l'aide de colliers à deux vis pour charges lourdes
- Kit tout-en-un - collier et isolant - pour une manipulation simplifiée sur le chantier ou dans l'entrepôt

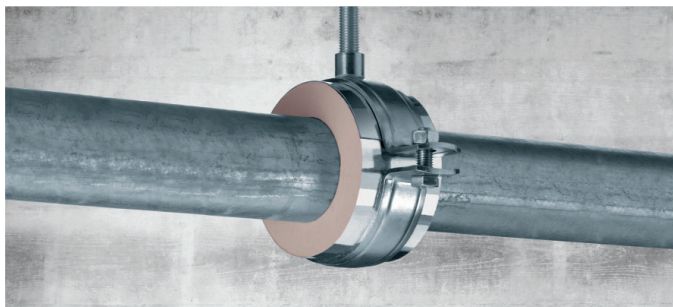
Données techniques

Filetage - M	M8, M10
Résistance aux températures	-70 - 120 °C
Composition du matériau	Mousse polyuréthane à cellules fermées
Finition de surface	Galvanisée
Vis de serrage	M6
Couple de serrage	2 Nm
Conductivité thermique (valeur λ approx.)	0,03 W/mK
Résistance à la compression	0,7 N/mm ²
Densité approx.	80 kg/m ³
Catégorie de Produit	Standard
Résistance à la diffusion	imperméable



Désignation	Charge maximale - F	Diamètre - D	Largeur - B	Largeur et épaisseur de section du collier (b x s)	Quantité par paquet	Code d'article
MI-CF 27/25	100 N	26,9 mm	123 mm	75 x 25 mm	20 pce(s)	372634
MI-CF 42/25	155 N	42,4 mm	145 mm	75 x 25 mm	12 pce(s)	372635
MI-CF 48/25	180 N	48,3 mm	145 mm	75 x 25 mm	12 pce(s)	372636
MI-CF 60/25	220 N	60,3 mm	162 mm	75 x 25 mm	10 pce(s)	372637
MI-CF 76/25	280 N	76,1 mm	176 mm	75 x 25 mm	10 pce(s)	372638 ¹⁾
MI-CF 34/25	125 N	33,7 mm	136 mm	75 x 25 mm	20 pce(s)	372880
MI-CF 21/25	50 N	21,3 mm	111 mm	75 x 25 mm	20 pce(s)	373652

¹⁾ Cet article n'est pas en stock. Pour des informations de délai détaillées, veuillez contacter votre représentant Hilti.

Collier Standard pour réseaux froids sans tôle de répartition - isolation 30 mm MI-CF

APPLICATIONS

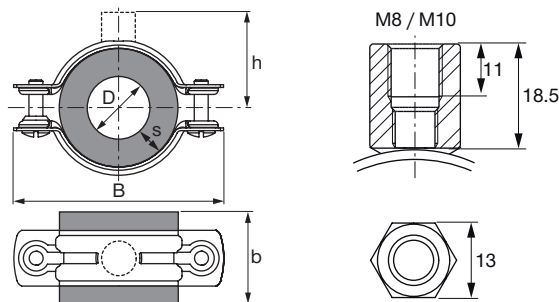
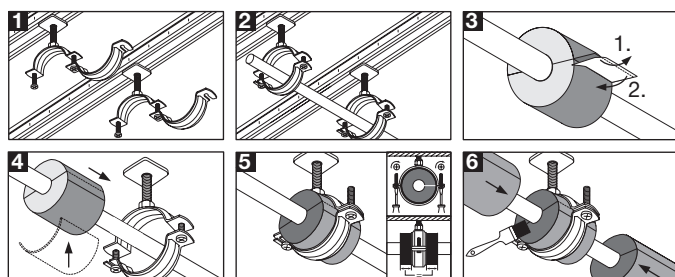
- Fixation de tuyaux pour les systèmes de réfrigération et de climatisation
- Montage de tuyaux de réfrigération pour l'industrie et la climatisation

AVANTAGES

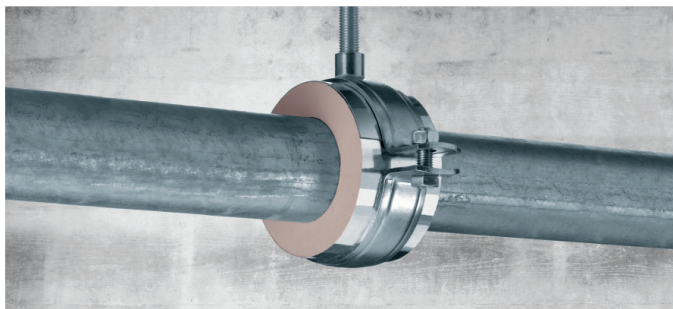
- Prémontage simple et rapide des tailles de tuyaux les plus courantes grâce au collier à deux vis avec mécanisme pivotant
- Possibilité d'installer les tuyaux de grand diamètre avec des charges supérieures à l'aide de colliers à deux vis pour charges lourdes
- Kit tout-en-un - collier et isolant - pour une manipulation simplifiée sur le chantier ou dans l'entrepôt

Données techniques

Filetage - M	M8, M10
Résistance aux températures	-70 - 120 °C
Composition du matériau	Mousse polyuréthane à cellules fermées
Finition de surface	Galvanisée
Vis de serrage	M6
Couple de serrage	2 Nm
Conductivité thermique (valeur λ approx.)	0,03 W/mK
Résistance à la compression	0,7 N/mm ²
Densité approx.	80 kg/m ³
Catégorie de Produit	Standard
Résistance à la diffusion	imperméable



Désignation	Diamètre - D	Quantité par paquet	Charge maximale - F	Largeur - B	Largeur et épaisseur de section du collier (b x s)	Vis de serrage	Code d'article
MI-CF 21/30	21,3 mm	20 pce(s)	80 N	136 mm	75 x 30 mm	M6	372639
MI-CF 27/30	26,9 mm	16 pce(s)	100 N	136 mm	75 x 30 mm	M6	372640
MI-CF 34/30	33,7 mm	12 pce(s)	125 N	145 mm	75 x 30 mm	M6	372641
MI-CF 42/30	42,4 mm	12 pce(s)	155 N	162 mm	75 x 30 mm	M6	372642
MI-CF 48/30	48,3 mm	12 pce(s)	180 N	162 mm	75 x 30 mm	M6	372643
MI-CF 54/30	54 mm	12 pce(s)	160 N	162 mm	75 x 30 mm	M6	372644
MI-CF 60/30	60,3 mm	10 pce(s)	220 N	172 mm	75 x 30 mm	M6	372645
MI-CF 76/30	76,1 mm	10 pce(s)	280 N	172 mm	75 x 30 mm	M6	372646
MI-CF 89/30	88,9 mm	10 pce(s)	325 N	203 mm	100 x 30 mm	M6	372647

Collier Standard pour réseaux froids sans tôle de répartition - isolation 40 mm MI-CF

APPLICATIONS

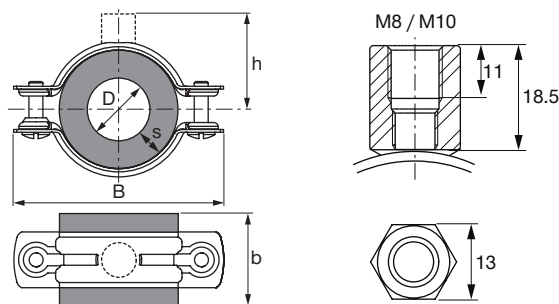
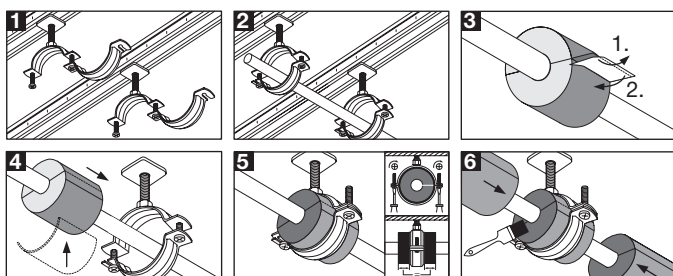
- Fixation de tuyaux pour les systèmes de réfrigération et de climatisation
- Montage de tuyaux de réfrigération pour l'industrie et la climatisation

AVANTAGES

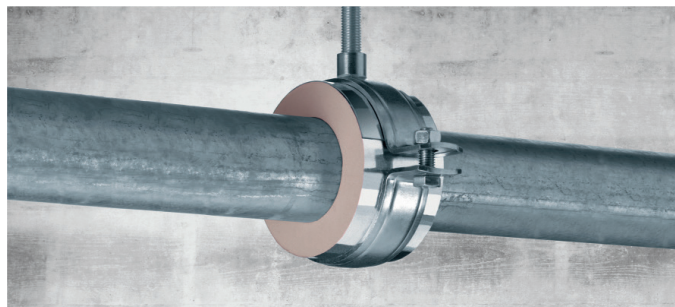
- Prémontage simple et rapide des tailles de tuyaux les plus courantes grâce au collier à deux vis avec mécanisme pivotant
- Possibilité d'installer les tuyaux de grand diamètre avec des charges supérieures à l'aide de colliers à deux vis pour charges lourdes
- Kit tout-en-un - collier et isolant - pour une manipulation simplifiée sur le chantier ou dans l'entrepôt

Données techniques

Résistance aux températures	-70 - 120 °C
Composition du matériau	Mousse polyuréthane à cellules fermées
Finition de surface	Galvanisée
Épaisseur de section du collier - s	40 mm
Catégorie de Produit	Standard
Résistance à la diffusion	imperméable
Conductivité thermique (valeur λ approx.)	0,03 W/mK
Résistance à la compression	0,7 N/mm ²
Densité approx.	80 kg/m ³



Désignation	Diamètre - D	Filetage - M	Charge maximale - F	Couple de serrage	Filetage - M	Largeur - B	Largeur et épaisseur de section du collier (b x s)	Vis de serrage	Quantité par paquet	Code d'article
MI-CF 21/40	21,3 mm	M8, M10	80 N	2 Nm	M8, M10	145 mm	75 x 40 mm	M6	16 pce(s)	372654
MI-CF 27/40	26,9 mm	M8, M10	100 N	2 Nm	M8, M10	162 mm	75 x 40 mm	M6	12 pce(s)	372655
MI-CF 34/40	33,7 mm	M8, M10	125 N	2 Nm	M8, M10	162 mm	75 x 40 mm	M6	12 pce(s)	372656
MI-CF 42/40	42,4 mm	M8, M10	155 N	2 Nm	M8, M10	172 mm	75 x 40 mm	M6	12 pce(s)	372657
MI-CF 48/40	48,3 mm	M8, M10	180 N	2 Nm	M8, M10	176 mm	75 x 40 mm	M6	10 pce(s)	372658
MI-CF 54/40	54 mm	M8, M10	200 N	2 Nm	M8, M10	172 mm	75 x 40 mm	M6	10 pce(s)	372659
MI-CF 60/40	60,3 mm	M8, M10	220 N	2 Nm	M8, M10	195 mm	75 x 40 mm	M6	10 pce(s)	372660
MI-CF 89/40	88,9 mm	M16	1250 N	10 Nm	M16	253 mm	100 x 40 mm	M12	6 pce(s)	372888

Collier Standard pour réseaux froids sans tôle de répartition - isolation 50 mm MI-CF

APPLICATIONS

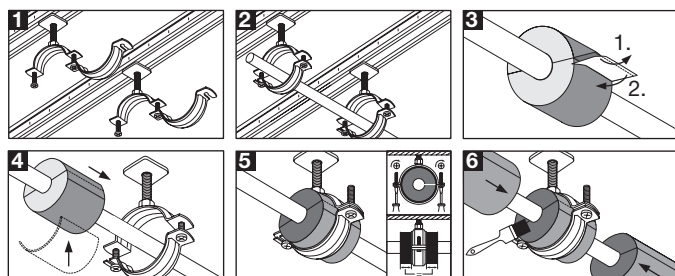
- Fixation de tuyaux pour les systèmes de réfrigération et de climatisation
- Montage de tuyaux de réfrigération pour l'industrie et la climatisation

AVANTAGES

- Prémontage simple et rapide des tailles de tuyaux les plus courantes grâce au collier à deux vis avec mécanisme pivotant
- Possibilité d'installer les tuyaux de grand diamètre avec des charges supérieures à l'aide de colliers à deux vis pour charges lourdes
- Kit tout-en-un - collier et isolant - pour une manipulation simplifiée sur le chantier ou dans l'entrepôt

Données techniques

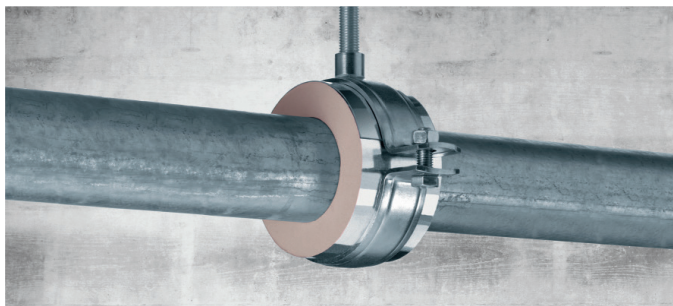
Résistance aux températures	-70 - 120 °C
Composition du matériau	Mousse polyuréthane à cellules fermées
Finition de surface	Galvanisée
Épaisseur de section du collier - s	50 mm
Catégorie de Produit	Standard
Résistance à la diffusion	imperméable
Conductivité thermique (valeur λ approx.)	0,03 W/mK
Résistance à la compression	0,7 N/mm ²
Densité approx.	80 kg/m ³



Désignation	Diamètre - D	Charge maximale - F	Couple de serrage	Filetage - M	Largeur - B	Vis de serrage	Quantité par paquet	Code d'article
MI-CF 48/50	48,3 mm	180 N	2 Nm	M8, M10	203 mm	M6	8 pce(s)	372669
MI-CF 60/50	60,3 mm	360 N	10 Nm	M16	253 mm	M12	6 pce(s)	372670 ¹⁾
MI-CF 76/50	76,1 mm	445 N	10 Nm	M16	261 mm	M12	6 pce(s)	372671 ¹⁾
MI-CF 89/50	88,9 mm	520 N	20 Nm	M16	284 mm	M16	4 pce(s)	372672 ¹⁾

¹⁾ Cet article n'est pas en stock. Pour des informations de délai détaillées, veuillez contacter votre représentant Hilti.

Collier Standard pour réseaux froids sans tôle de répartition - isolation 40 mm (M10/M12) MI-CF



APPLICATIONS

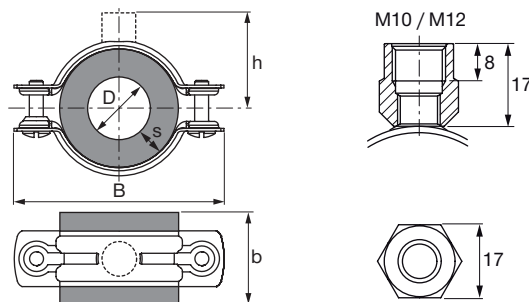
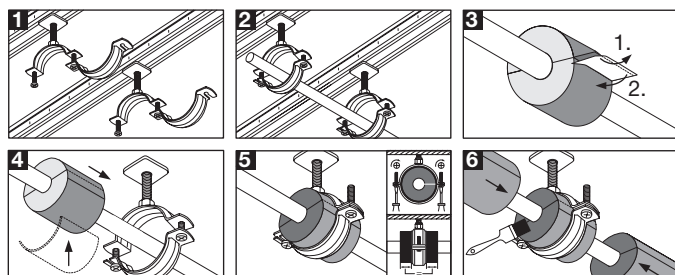
- Fixation de tuyaux pour les systèmes de réfrigération et de climatisation
- Montage de tuyaux de réfrigération pour l'industrie et la climatisation

AVANTAGES

- Prémontage simple et rapide des tailles de tuyaux les plus courantes grâce au collier à deux vis avec mécanisme pivotant
- Possibilité d'installer les tuyaux de grand diamètre avec des charges supérieures à l'aide de colliers à deux vis pour charges lourdes
- Kit tout-en-un - collier et isolant - pour une manipulation simplifiée sur le chantier ou dans l'entrepôt

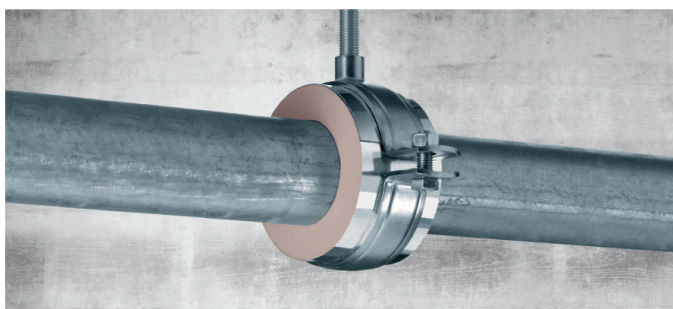
Données techniques

Filetage - M	M10, M12
Résistance aux températures	-70 - 120 °C
Composition du matériau	Mousse polyuréthane à cellules fermées
Finition de surface	Galvanisée
Vis de serrage	M8
Couple de serrage	3 Nm
Résistance à la compression	0,7 N/mm ²
Conductivité thermique (valeur λ approx.)	0,03 W/mK
Densité approx.	80 kg/m ³
Catégorie de Produit	Standard
Résistance à la diffusion	impermeable



Désignation	Diamètre - D	Quantité par paquet	Charge maximale - F	Largeur - B	Largeur et épaisseur de section du collier (b x s)	Vis de serrage	Code d'article
MI-CF 76/40 M10/M12	76,1 mm	6 pce(s)	277 N	216 mm	100 x 40 mm	M8	270921
MI-CF 89/40 M10/M12	88,9 mm	6 pce(s)	323 N	229 mm	100 x 40 mm	M8	270925

Collier Standard pour réseaux froids sans tôle de répartition - isolation 50 mm (M10/M12) MI-CF



APPLICATIONS

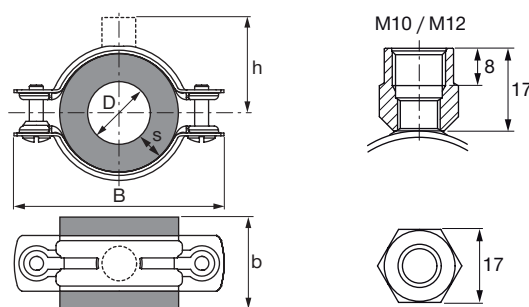
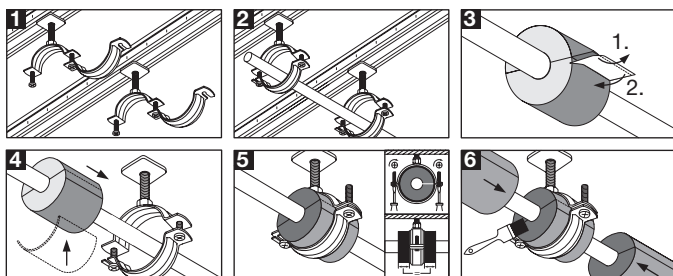
- Fixation de tuyaux pour les systèmes de réfrigération et de climatisation
- Montage de tuyaux de réfrigération pour l'industrie et la climatisation

AVANTAGES

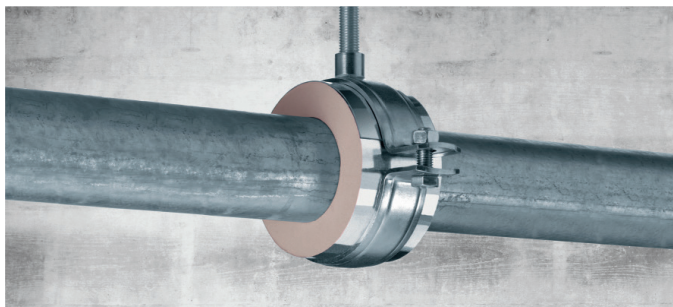
- Prémontage simple et rapide des tailles de tuyaux les plus courantes grâce au collier à deux vis avec mécanisme pivotant
- Possibilité d'installer les tuyaux de grand diamètre avec des charges supérieures à l'aide de colliers à deux vis pour charges lourdes
- Kit tout-en-un - collier et isolant - pour une manipulation simplifiée sur le chantier ou dans l'entrepôt

Données techniques

Filetage - M	M10, M12
Résistance aux températures	-70 - 120 °C
Composition du matériau	Mousse polyuréthane à cellules fermées
Finition de surface	Galvanisée
Vis de serrage	M8
Couple de serrage	3 Nm
Résistance à la compression	0,7 N/mm ²
Conductivité thermique (valeur λ approx.)	0,03 W/mK
Densité approx.	80 kg/m ³
Catégorie de Produit	Standard
Résistance à la diffusion	impermeable



Désignation	Diamètre - D	Quantité par paquet	Charge maximale - F	Largeur - B	Largeur et épaisseur de section du collier (b x s)	Vis de serrage	Couple de serrage	Code d'article
MI-CF 60/50 M10/M12	60,3 mm	6 pce(s)	219 N	223 mm	100 x 50 mm	M8	3 Nm	270919
MI-CF 76/50 M10/M12	76,1 mm	6 pce(s)	227 N	229 mm	100 x 50 mm	M8	3 Nm	270923
MI-CF 89/50 M10/M12	88,9 mm	4 pce(s)	323 N	254 mm	100 x 50 mm	M8	3 Nm	270927

Collier Standard pour réseaux froids avec tôle de répartition, isolation 20 mm MI-CF LS

APPLICATIONS

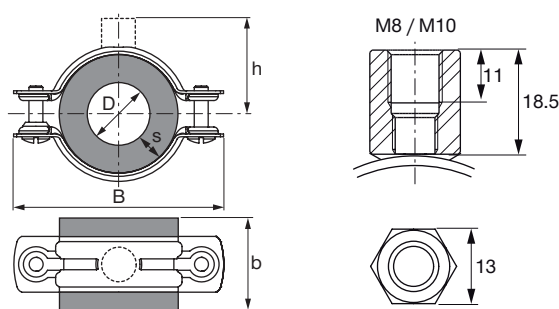
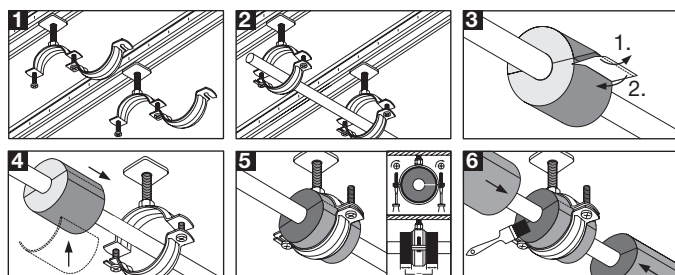
- Montage de réseaux froids pour l'industrie et la climatisation
- Fixation de tuyau pour le traitement de l'eau
- Fixation de tuyaux pour les systèmes de réfrigération et de climatisation

AVANTAGES

- Prémontage simple du tuyau : collier à 2 vis avec mécanisme d'insertion avec pivotement pour les dimensions principales
- Livré complet dans le même colis : collier et support de tuyauterie
- Ne contient pas de H-CFC ni CFC

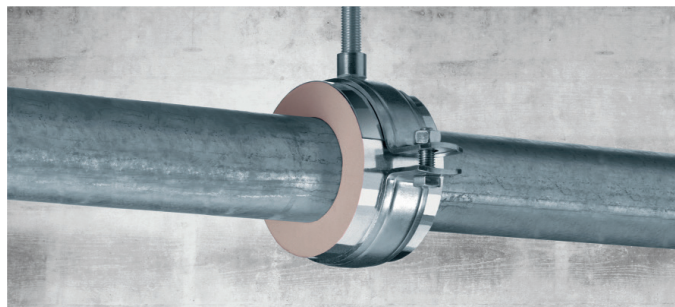
Données techniques

Filetage - M	M8, M10
Résistance aux températures	-70 - 120 °C
Composition du matériau	Mousse polyuréthane à cellules fermées
Finition de surface	Galvanisée
Vis de serrage	M6
Résistance à la compression	0,7 N/mm ²
Conductivité thermique (valeur λ approx.)	0,03 W/mK
Densité approx.	80 kg/m ³
Catégorie de Produit	Standard
Résistance à la diffusion	imperméable



Désignation	Diamètre - D	Filetage - M	Largeur - B	Largeur et épaisseur de section du collier (b x s)	Charge maximale - F	Vis de serrage	Couple de serrage	Quantité par paquet	Code d'article
MI-CF 57/20 LS	57 mm	M8, M10	145 mm	75 x 20 mm	610 N	M6	2 Nm	10 pce(s)	372873 ¹⁾
MI-CF 60/20 LS	60,3 mm	M8, M10	145 mm	75 x 20 mm	645 N	M6	2 Nm	10 pce(s)	372874
MI-CF 76/20 LS	76,1 mm	M8, M10	172 mm	75 x 20 mm	815 N	M6	2 Nm	10 pce(s)	372876 ¹⁾
MI-CF 89/20 LS	88,9 mm	M8, M10	172 mm	75 x 20 mm	950 N	M6	2 Nm	8 pce(s)	372877
MI-CF 108/20 LS	108 mm	M8, M10	203 mm	100 x 20 mm	1520 N	M6	2 Nm	6 pce(s)	372879 ¹⁾
MI-CF 114/20 LS	114,3 mm	M8, M10	203 mm	100 x 20 mm	1610 N	M6	2 Nm	6 pce(s)	372633

¹⁾ Cet article n'est pas en stock. Pour des informations de délai détaillées, veuillez contacter votre représentant Hilti.

Collier Standard pour réseaux froids avec tôle de répartition, isolation 30 mm MI-CF LS

APPLICATIONS

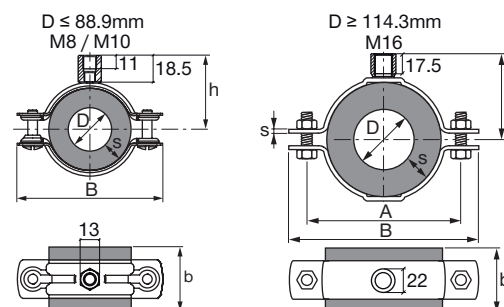
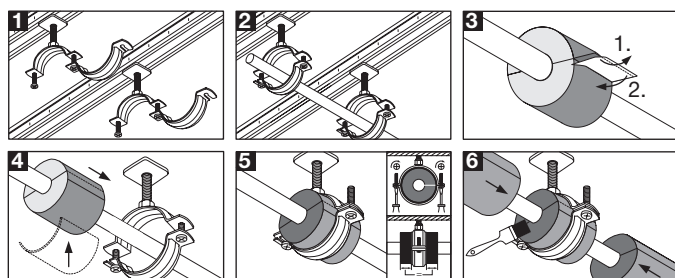
- Fixation de tuyaux pour les systèmes de réfrigération et de climatisation
- Montage de tuyaux de réfrigération pour l'industrie et la climatisation
- Fixation de tuyaux pour le traitement de l'eau

AVANTAGES

- Prémontage simple et rapide des tailles de tuyaux les plus courantes grâce au collier à deux vis avec mécanisme pivotant
- Possibilité d'installer les tuyaux de grand diamètre avec des charges supérieures à l'aide de colliers à deux vis pour charges lourdes
- Kit tout-en-un – collier, isolant et plaque de répartition de charge – pour une manipulation simplifiée sur le chantier ou dans l'entrepôt

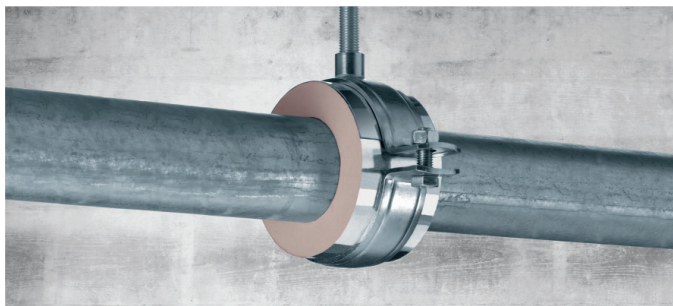
Données techniques

Résistance aux températures	-70 - 120°C
Composition du matériau	Mousse polyuréthane à cellules fermées
Finition de surface	Galvanisée
Épaisseur de section du collier - s	30 mm
Catégorie de Produit	Standard
Résistance à la diffusion	imperméable
Conductivité thermique (valeur λ approx.)	0,03 W/mK
Résistance à la compression	0,7 N/mm ²
Densité approx.	80 kg/m ³



Désignation	Diamètre - D	Filetage - M	Couple de serrage	Largeur - B	Largeur et épaisseur de section du collier (b x s)	Charge maximale - F	Vis de serrage	Quantité par paquet	Code d'article
MI-CF 60/30 LS	60,3 mm	M8, M10	2 Nm	172 mm	75 x 30 mm	645 N	M6		372883
MI-CF 76/30 LS	76,1 mm	M8, M10	2 Nm	172 mm	75 x 30 mm	815 N	M6		372884
MI-CF 89/30 LS	88,9 mm	M8, M10	2 Nm	203 mm	100 x 30 mm	1250 N	M6		372885
MI-CF 114/30 LS	114,3 mm	M16	10 Nm	261 mm	100 x 30 mm	1610 N	M12		372648
MI-CF 133/30 LS	133 mm	M16	20 Nm	284 mm	100 x 30 mm	1870 N	M16		372649
MI-CF 140/30 LS	139,7 mm	M16	20 Nm	290 mm	100 x 30 mm	1965 N	M16		372650
MI-CF 159/30 LS	159 mm	M16	20 Nm	309 mm	100 x 30 mm	2240 N	M16		372651
MI-CF 168/30 LS	168,3 mm	M16	20 Nm	321 mm	100 x 30 mm	2370 N	M16		372652
MI-CF 219/30 LS	219,1 mm	M16	20 Nm	372 mm	100 x 30 mm	3085 N	M16		372653

Collier Standard pour réseaux froids avec tôle de répartition, isolation 30 mm (M10/M12) MI-CF LS



APPLICATIONS

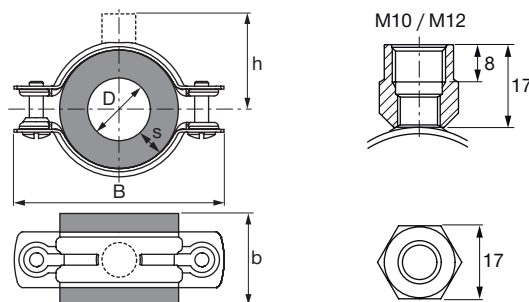
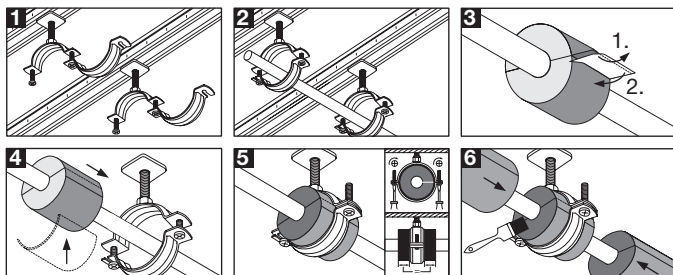
- Fixation de tuyaux pour les systèmes de réfrigération et de climatisation
- Montage de tuyaux de réfrigération pour l'industrie et la climatisation
- Fixation de tuyaux pour le traitement de l'eau

AVANTAGES

- Prémontage simple et rapide des tailles de tuyaux les plus courantes grâce au collier à deux vis avec mécanisme pivotant
- Possibilité d'installer les tuyaux de grand diamètre avec des charges supérieures à l'aide de colliers à deux vis pour charges lourdes
- Kit tout-en-un – collier, isolant et plaque de répartition de charge – pour une manipulation simplifiée sur le chantier ou dans l'entrepôt

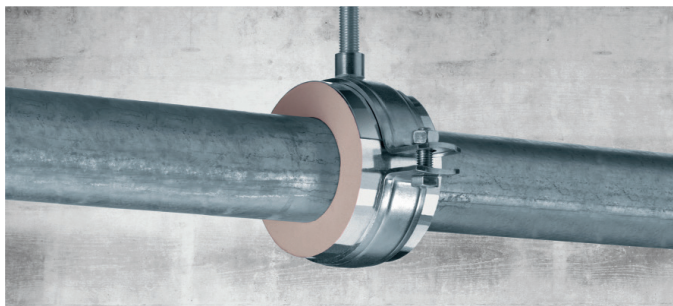
Données techniques

Diamètre nominal du tuyau (mesures impériales)	4 IN
Filetage - M	M10, M12
Charge maximale - F	1330 N
Résistance aux températures	-70 - 120 °C
Composition du matériau	Mousse polyuréthane à cellules fermées
Finition de surface	Galvanisée
Résistance à la compression	0,7 N/mm ²
Conductivité thermique (valeur λ approx.)	0,03 W/mK
Densité approx.	80 kg/m ³
Catégorie de Produit	Standard
Résistance à la diffusion	impermeable



Désignation	Quantité par paquet	Diamètre - D	Largeur et épaisseur de section du collier (b x s)	Filetage - M	Vis de serrage	Couple de serrage	Charge maximale - F	Code d'article
MI-CF 114/30 LS M10/M12	6 pce(s)	114,3 mm	100 x 30 mm	M10, M12	M8	3 Nm	1330 N	270928

Collier Standard pour réseaux froids avec tôle de répartition, isolation 40 mm (M10/M12) MI-CF LS



APPLICATIONS

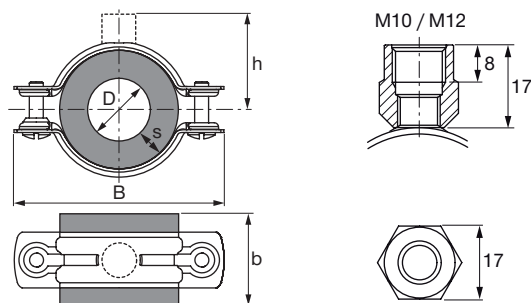
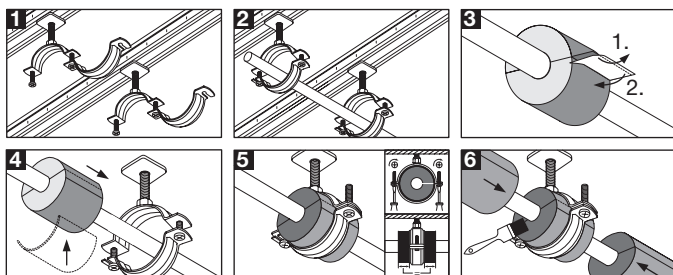
- Fixation de tuyaux pour les systèmes de réfrigération et de climatisation
- Montage de tuyaux de réfrigération pour l'industrie et la climatisation
- Fixation de tuyaux pour le traitement de l'eau

AVANTAGES

- Prémontage simple et rapide des tailles de tuyaux les plus courantes grâce au collier à deux vis avec mécanisme pivotant
- Possibilité d'installer les tuyaux de grand diamètre avec des charges supérieures à l'aide de colliers à deux vis pour charges lourdes
- Kit tout-en-un – collier, isolant et plaque de répartition de charge – pour une manipulation simplifiée sur le chantier ou dans l'entrepôt

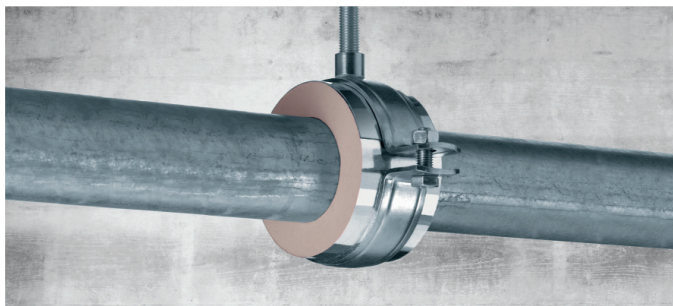
Données techniques

Filetage - M	M10, M12
Résistance aux températures	-70 - 120 °C
Composition du matériau	Mousse polyuréthane à cellules fermées
Finition de surface	Galvanisée
Vis de serrage	M8
Couple de serrage	3 Nm
Résistance à la compression	0,7 N/mm ²
Conductivité thermique (valeur λ approx.)	0,03 W/mK
Densité approx.	80 kg/m ³
Catégorie de Produit	Standard
Résistance à la diffusion	impermeable



Désignation	Diamètre - D	Largeur et épaisseur de section du collier (b x s)	Filetage - M	Vis de serrage	Couple de serrage	Charge maximale - F	Quantité par paquet	Code d'article
MI-CF 76/40 LS M10/M12	76 mm	100 x 40 mm	M10, M12	M8	3 Nm	886 N	6 pce(s)	270920
MI-CF 89/40 LS M10/M12	88,9 mm	100 x 40 mm	M10, M12	M8	3 Nm	1035 N	6 pce(s)	270924
MI-CF 114/40 LS M10/M12	114,3 mm	100 x 40 mm	M10, M12	M8	3 Nm	1330 N	6 pce(s)	270929

Collier Standard pour réseaux froids avec tôle de répartition, isolation 50 mm (M10/M12) MI-CF LS



APPLICATIONS

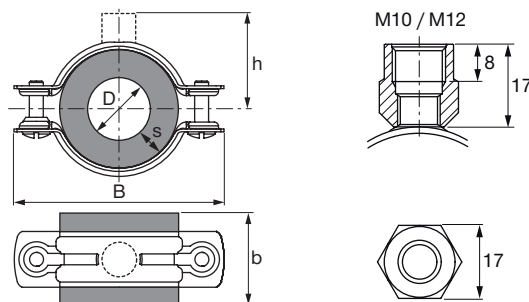
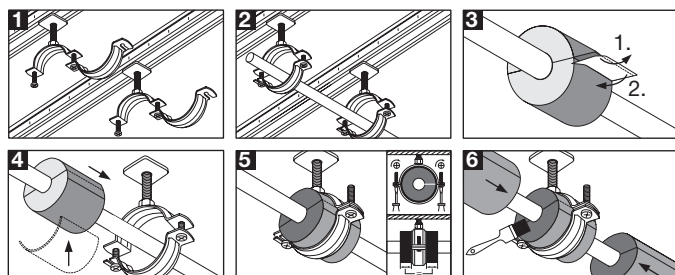
- Fixation de tuyaux pour les systèmes de réfrigération et de climatisation
- Montage de tuyaux de réfrigération pour l'industrie et la climatisation
- Fixation de tuyaux pour le traitement de l'eau

AVANTAGES

- Prémontage simple et rapide des tailles de tuyaux les plus courantes grâce au collier à deux vis avec mécanisme pivotant
- Possibilité d'installer les tuyaux de grand diamètre avec des charges supérieures à l'aide de colliers à deux vis pour charges lourdes
- Kit tout-en-un – collier, isolant et plaque de répartition de charge – pour une manipulation simplifiée sur le chantier ou dans l'entrepôt

Données techniques

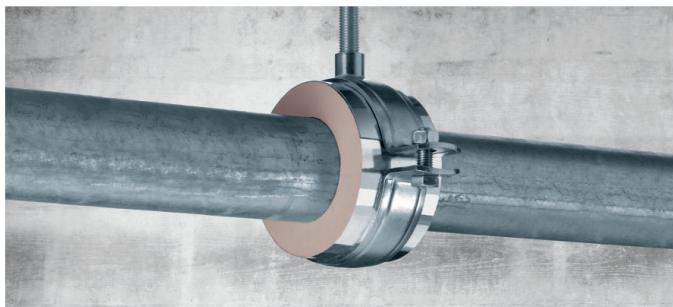
Filetage - M	M10, M12
Résistance aux températures	-70 - 120 °C
Composition du matériau	Mousse polyuréthane à cellules fermées
Finition de surface	Galvanisée
Vis de serrage	M8
Résistance à la compression	0,7 N/mm ²
Conductivité thermique (valeur λ approx.)	0,03 W/mK
Densité approx.	80 kg/m ³
Catégorie de Produit	Standard
Résistance à la diffusion	impermeable



Désignation	Diamètre - D	Quantité par paquet	Largeur et épaisseur de section du collier (b x s)	Filetage - M (donnée)	Vis de serrage	Couple de serrage	Charge maximale - F	Code d'article
MI-CF 60/50 LS M10/M12	60,3 mm	6 pce(s)	100 x 50 mm	M10, M12	M8	3 Nm	700 N	270918
MI-CF 76/50 LS M10/M12	76,1 mm	6 pce(s)	100 x 50 mm	M10, M12	M8	3 Nm	886 N	270922 ¹⁾
MI-CF 89/50 LS M10/M12	88,9 mm	4 pce(s)	100 x 50 mm	M10, M12	M8	3 Nm	1035 N	270926

¹⁾ Cet article n'est pas en stock. Pour des informations de délai détaillées, veuillez contacter votre représentant Hilti.

Collier Standard pour réseaux froids avec tôle de répartition, isolation 40 mm MI-CF LS

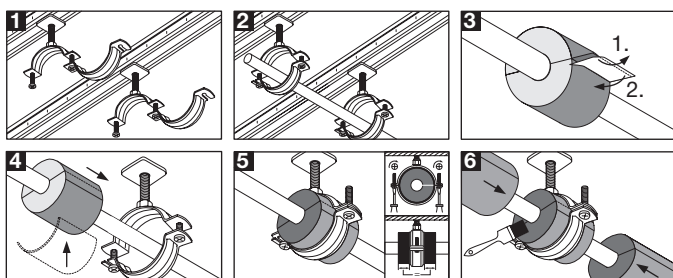


APPLICATIONS

- Fixation de tuyaux pour les systèmes de réfrigération et de climatisation
- Montage de tuyaux de réfrigération pour l'industrie et la climatisation
- Fixation de tuyaux pour le traitement de l'eau

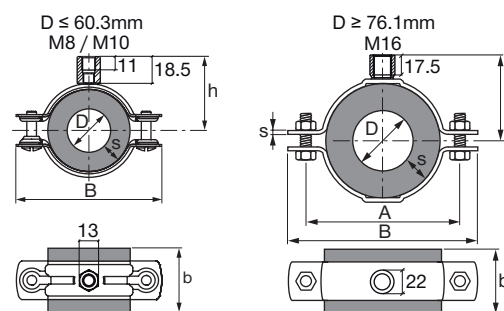
AVANTAGES

- Prémontage simple et rapide des tailles de tuyaux les plus courantes grâce au collier à deux vis avec mécanisme pivotant
- Possibilité d'installer les tuyaux de grand diamètre avec des charges supérieures à l'aide de colliers à deux vis pour charges lourdes
- Kit tout-en-un – collier, isolant et plaque de répartition de charge – pour une manipulation simplifiée sur le chantier ou dans l'entrepôt



Données techniques

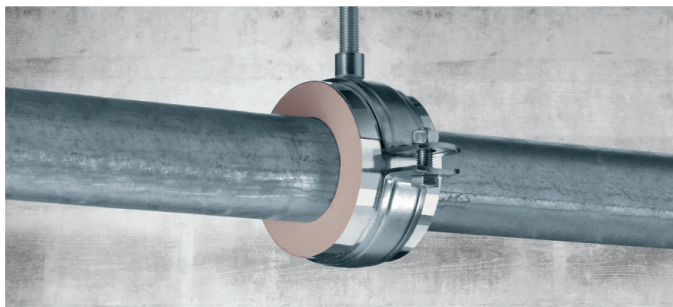
Filetage - M	M16
Résistance aux températures	-70 - 120 °C
Composition du matériau	Mousse polyuréthane à cellules fermées
Finition de surface	Galvanisée
Vis de serrage	M16
Résistance à la compression	0,7 N/mm ²
Conductivité thermique (valeur λ approx.)	0,03 W/mK
Densité approx.	80 kg/m ³
Catégorie de Produit	Standard
Résistance à la diffusion	imperméable



Désignation	Filetage - M	Diamètre - D	Largeur - B	Largeur et épaisseur de section du collier (b x s)	Charge maximale - F	Couple de serrage	Vis de serrage	Quantité par paquet	Code d'article
MI-CF 60/40 LS	M8, M10	60,3 mm	195 mm	75 x 40 mm	645 N	2 Nm	M6	6 pce(s)	372886 ¹⁾
MI-CF 76/40 LS	M16	76,1 mm	238 mm	100 x 40 mm	1070 N	10 Nm	M12	6 pce(s)	372887 ¹⁾
MI-CF 89/40 LS	M16	88,9 mm	253 mm	100 x 40 mm	1250 N	10 Nm	M12	6 pce(s)	372889 ¹⁾
MI-CF 114/40 LS	M16	114,3 mm	284 mm	100 x 40 mm	1610 N	20 Nm	M16	6 pce(s)	372662
MI-CF 133/40 LS	M16	133 mm	309 mm	100 x 40 mm	1870 N	20 Nm	M16	6 pce(s)	372663
MI-CF 140/40 LS	M16	139,7 mm	309 mm	100 x 40 mm	1965 N	20 Nm	M16	6 pce(s)	372664
MI-CF 159/40 LS	M16	159 mm	330 mm	100 x 40 mm	2240 N	20 Nm	M16	2 pce(s)	372665
MI-CF 168/40 LS	M16	168,3 mm	343 mm	100 x 40 mm	2370 N	20 Nm	M16	2 pce(s)	372666
MI-CF 219/40 LS	M16	219,1 mm	384 mm	100 x 40 mm	3085 N	20 Nm	M16	2 pce(s)	372667
MI-CF 273/40 LS	M16	273 mm	458 mm	100 x 40 mm	3840 N	20 Nm	M16	2 pce(s)	372668

¹⁾ Cet article n'est pas en stock. Pour des informations de délai détaillées, veuillez contacter votre représentant Hilti.

Collier Standard pour réseaux froids avec tôle de répartition, isolation 50 mm MI-CF LS

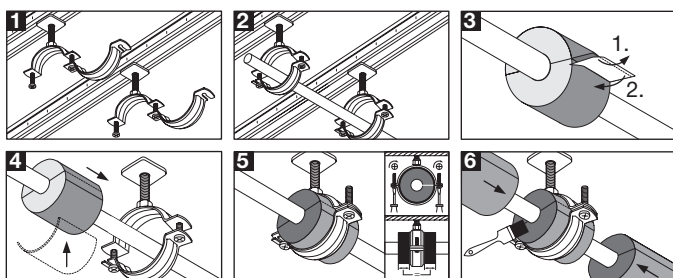


APPLICATIONS

- Fixation de tuyaux pour les systèmes de réfrigération et de climatisation
- Montage de tuyaux de réfrigération pour l'industrie et la climatisation
- Fixation de tuyaux pour le traitement de l'eau

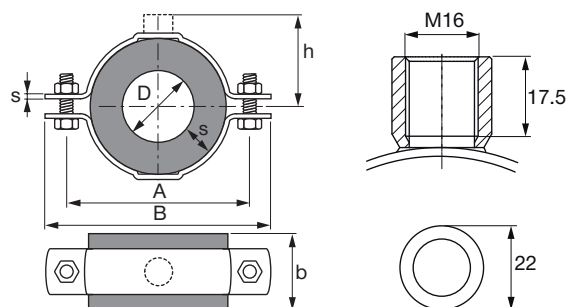
AVANTAGES

- Prémontage simple et rapide des tailles de tuyaux les plus courantes grâce au collier à deux vis avec mécanisme pivotant
- Possibilité d'installer les tuyaux de grand diamètre avec des charges supérieures à l'aide de colliers à deux vis pour charges lourdes
- Kit tout-en-un – collier, isolant et plaque de répartition de charge – pour une manipulation simplifiée sur le chantier ou dans l'entrepôt



Données techniques

Filetage - M	M16
Résistance aux températures	-70 - 120 °C
Composition du matériau	Mousse polyuréthane à cellules fermées
Finition de surface	Galvanisée
Vis de serrage	M16
Résistance à la compression	0,7 N/mm ²
Conductivité thermique (valeur λ approx.)	0,03 W/mK
Densité approx.	80 kg/m ³
Catégorie de Produit	Standard
Résistance à la diffusion	imperméable



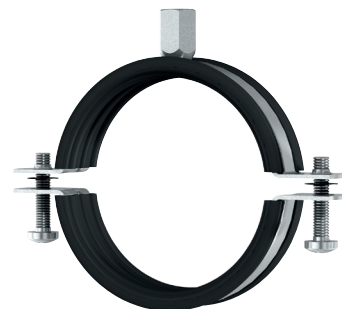
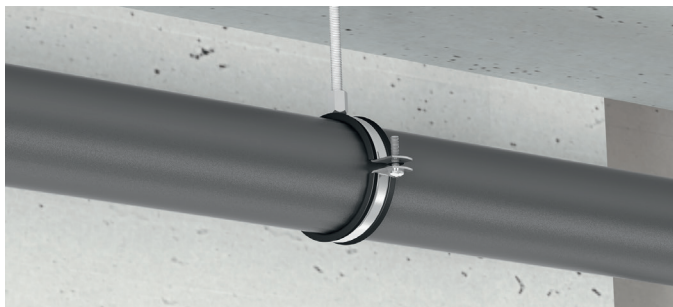
Désignation	Diamètre - D	Largeur - B	Largeur et épaisseur de section du collier (b x s)	Vis de serrage	Couple de serrage	Charge maximale - F	Quantité par paquet	Code d'article
MI-CF 76/50 LS	76,1 mm	261 mm	100 x 50 mm	M12	10 Nm	1070 N	6 pce(s)	372891 ¹⁾
MI-CF 89/50 LS	88,9 mm	284 mm	100 x 50 mm	M16	20 Nm	1250 N	4 pce(s)	372892 ¹⁾
MI-CF 114/50 LS	114,3 mm	309 mm	100 x 50 mm	M16	20 Nm	1610 N	4 pce(s)	372673
MI-CF 140/50 LS	139,7 mm	330 mm	100 x 50 mm	M16	20 Nm	1965 N	2 pce(s)	372674
MI-CF 159/50 LS	159 mm	355 mm	100 x 50 mm	M16	20 Nm	2240 N	2 pce(s)	372675
MI-CF 168/50 LS	168,3 mm	363 mm	100 x 50 mm	M16	20 Nm	2370 N	2 pce(s)	372676
MI-CF 219/50 LS	219,1 mm	428 mm	100 x 50 mm	M16	20 Nm	3085 N	2 pce(s)	372677
MI-CF 273/50 LS	273 mm	475 mm	100 x 50 mm	M16	20 Nm	3840 N	2 pce(s)	372678

¹⁾ Cet article n'est pas en stock. Pour des informations de délai détaillées, veuillez contacter votre représentant Hilti.

Colliers de serrage

Galvanisés à chaud

Collier galvanisé à chaud avec insert d'insonorisation MP-PI HDG

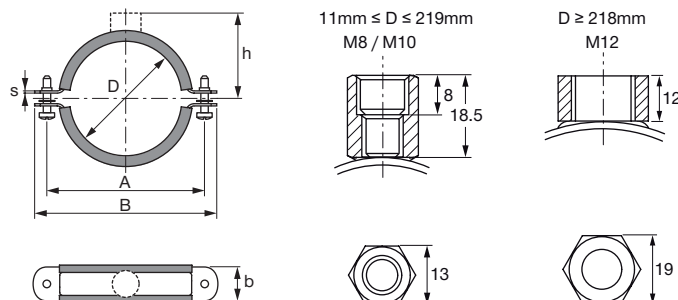
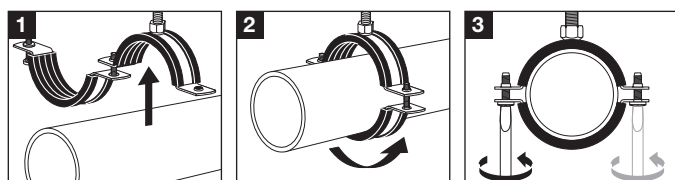


AVANTAGES

- Collier à deux vis pour une installation plus facile des tuyaux
- Tête de raccord courte pour une installation proche d'un mur, du sol ou du plafond
- Plages de serrage adaptées à tous les tuyaux en plastique et en acier standard

Données techniques

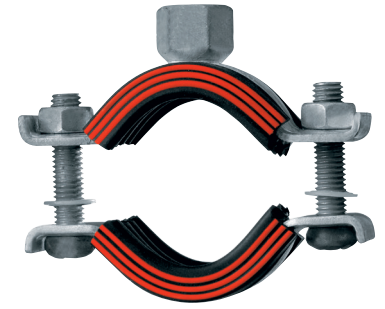
Filetage - M	M8, M10
Atténuation phonique	16 dB (A)
Résistance aux températures	-40 - 110 °C
Composition du matériau	SPCC-SD FB - Q/BQB402, DC01 - EN 10130
Finition de surface	Galvanisation à chaud
Matériau isolant	EPDM
Dureté du matériau isolant	75° ±5° Shore A
Couple de serrage	2 Nm
Catégorie de Produit	Standard



Désignation	Plage de serrage - D	Quantité par paquet	Largeur et épaisseur de section du collier (b x s)	Vis de serrage	Charge maximale - F	Code d'article
MP-PI 11-15 1/4" M8/M10 HDG	11 - 15 mm	150 pce(s)	20 x 1,2 mm	M5	750 N	2186734
MP-PI 16-20 3/8" M8/M10 HDG	16 - 20 mm	150 pce(s)	20 x 1,2 mm	M5	750 N	2186735
MP-PI 20-24 1/2" M8/M10 HDG	20 - 24 mm	150 pce(s)	20 x 1,2 mm	M5	750 N	2186736
MP-PI 25-28 3/4" M8/M10 HDG	25 - 28 mm	150 pce(s)	20 x 1,2 mm	M5	750 N	2186737
MP-PI 32-36 1" M8/M10 HDG	32 - 36 mm	150 pce(s)	20 x 1,2 mm	M5	750 N	2186738
MP-PI 38-46 1 1/4" M8/M10 HDG	38 - 46 mm	100 pce(s)	20 x 1,2 mm	M6	750 N	2186739
MP-PI 48-53 1 1/2" M8/M10 HDG	48 - 53 mm	100 pce(s)	20 x 1,2 mm	M6	750 N	2186850
MP-PI 54-58 M8/M10 HDG	54 - 58 mm	100 pce(s)	20 x 1,5 mm	M6	1250 N	2186851
MP-PI 59-66 2" M8/M10 HDG	59 - 66 mm	100 pce(s)	20 x 1,5 mm	M6	1250 N	2186852
MP-PI 67-73 M8/M10 HDG	67 - 73 mm	50 pce(s)	20 x 1,5 mm	M6	1250 N	2186853
MP-PI 75-80 2 1/2" M8/M10 HDG	75 - 80 mm	50 pce(s)	20 x 1,5 mm	M6	1250 N	2186854
MP-PI 81-87 M8/M10 HDG	81 - 87 mm	50 pce(s)	20 x 1,5 mm	M6	1250 N	2186855
MP-PI 87-92 3" M8/M10 HDG	87 - 92 mm	50 pce(s)	20 x 1,5 mm	M6	1250 N	2186856
MP-PI 99-105 3 1/2" M8/M10 HDG	99 - 105 mm	50 pce(s)	20 x 1,5 mm	M6	1250 N	2186857
MP-PI 107-115 4" M8/M10 HDG	107 - 115 mm	50 pce(s)	20 x 2 mm	M6	1500 N	2186858
MP-PI 120-128 M8/M10 HDG	120 - 128 mm	50 pce(s)	20 x 2 mm	M6	1500 N	2186859
MP-PI 129-134 M8/M10 HDG	129 - 134 mm	50 pce(s)	20 x 2 mm	M6	1500 N	2186860
MP-PI 135-143 5" M8/M10 HDG	135 - 143 mm	50 pce(s)	20 x 2 mm	M6	1500 N	2186861
MP-PI 149-161 M8/M10 HDG	149 - 161 mm	50 pce(s)	20 x 2 mm	M6	1500 N	2186862
MP-PI 162-170 6" M8/M10 HDG	162 - 170 mm	50 pce(s)	20 x 2 mm	M6	1500 N	2186863
MP-PI 177-182 M8/M10 HDG	177 - 182 mm	25 pce(s)	25 x 2 mm	M6	1750 N	2186864
MP-PI 192-204 M8/M10 HDG	192 - 204 mm	25 pce(s)	25 x 2 mm	M6	1750 N	2186865
MP-PI 207-219 M8/M10 HDG	207 - 219 mm	25 pce(s)	25 x 2,5 mm	M6	2250 N	2186866

La charge maximale recommandée est déterminée à l'aide de méthodes statistiques sur les charges de rupture et compte tenu d'une déflexion maximale autorisée de 1,5 mm ou de 2 % du diamètre de serrage maximal.

Collier Premium isophonique galvanisé à chaud pour charges lourdes MP-MI-F



APPLICATIONS

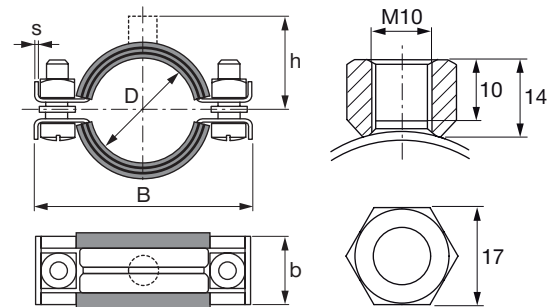
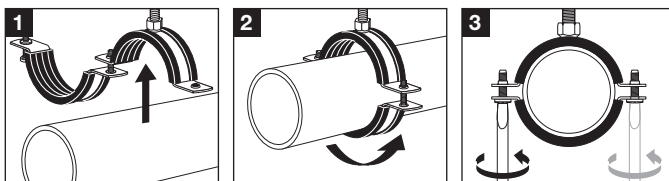
- Lourde installation jusqu'à 3 fois plus rapide "
- Applications intérieures en atmosphères humides (condensation modérée)
- Applications extérieures en milieux moyennement corrosifs

AVANTAGES

- Solid raccord soudée
- Collier lourd avec nervure interne pour une plus grande rigidité
- Vis de fermeture sécurisées contre la perte

Données techniques

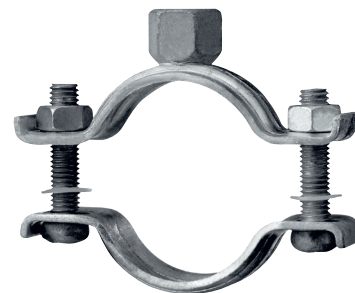
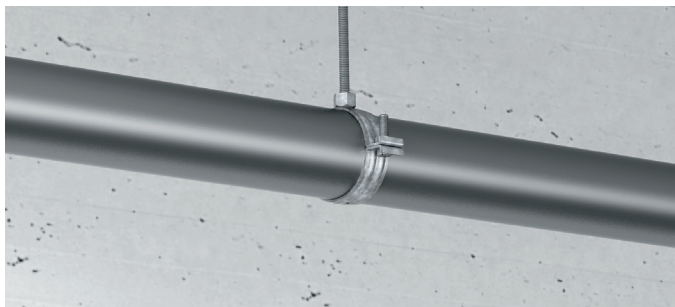
Filetage - M	M10
Charge maximale - F	1800 N
Atténuation phonique	18 dB (A)
Résistance aux températures	-50 - 120 °C
Composition du matériau	S235JR - DIN EN 10025
Finition de surface	Galvanisé à chaud, 45 µm - DIN EN ISO 1461
Matériau isolant	Caoutchouc EPDM
Dureté du matériau isolant	50° ±5° Shore A
Vis de serrage	M8
Couple de serrage	3 Nm



Désignation	Plage de serrage - D	Quantité par paquet	Code d'article
MP-MI-F 1/2"	20 - 25 mm	25 pce(s)	304258
MP-MI-F 3/4"	25 - 30 mm	25 pce(s)	304259
MP-MI-F 1"	32 - 38 mm	25 pce(s)	304260
MP-MI-F 1 1/4"	40 - 45 mm	25 pce(s)	304261
MP-MI-F 1 1/2"	48 - 54 mm	25 pce(s)	304262
MP-MI-F 54/57	54 - 57 mm	10 pce(s)	304263
MP-MI-F 2"	57 - 64 mm	10 pce(s)	304264
MP-MI-F 2 1/2"	70 - 77 mm	10 pce(s)	304266
MP-MI-F 80/84	78 - 84 mm	1 pce(s)	304267
MP-MI-F 3"	82 - 90 mm	10 pce(s)	304268

Plage de serrage - D	Largeur et épaisseur de section du collier (b x s)	Filetage - M (donnée)	Vis de serrage	Couple de serrage	Charge maximale - F
20 - 90 mm	24 x 2 mm	M10	M8	3 Nm	1800 N

Collier Standard non isophonique galvanisé à chaud pour charges lourdes MP-M-F



APPLICATIONS

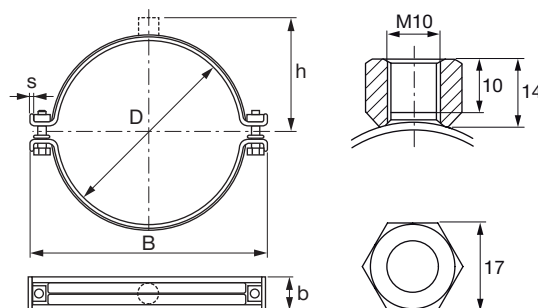
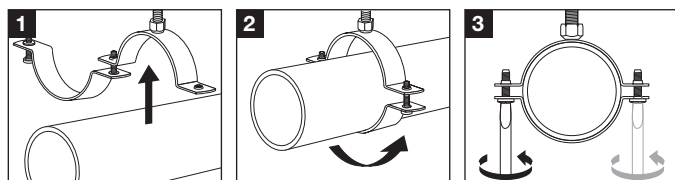
- Installations de tuyauterie pour charges lourdes jusqu'à 3"
- Installation de tuyauterie industrielle
- Montage de chaînes de traitement et de contrôle

AVANTAGES

- Vis de fermeture imperdables
- Tête de raccord soudée et robuste
- Vis de fermeture sécurisées contre la perte

Données techniques

Filetage - M	M10
Charge maximale - F	1800 N
Composition du matériau	S235JR - DIN EN 10025
Finition de surface	Galvanisé à chaud, 45 µm - DIN EN ISO 1461
Vis de serrage	M8
Couple de serrage	3 Nm
Épaisseur de section du collier - s	2 mm
Largeur de section - b	24 mm
Catégorie de Produit	Standard



Désignation	Plage de serrage - D	Quantité par paquet	Code d'article
MP-M-F 1/2"	20 - 25 mm	25 pce(s)	304269
MP-M-F 3/4"	25 - 30 mm	25 pce(s)	304270
MP-M-F 1"	32 - 38 mm	25 pce(s)	304271
MP-M-F 1 1/4"	40 - 45 mm	25 pce(s)	304272
MP-M-F 1 1/2"	48 - 54 mm	25 pce(s)	304273
MP-M-F 5/4"	54 - 57 mm	1 pce(s)	304274
MP-M-F 2"	57 - 64 mm	10 pce(s)	304275
MP-M-F 2 1/2"	70 - 77 mm	10 pce(s)	304277

Plage de serrage - D	Largeur et épaisseur de section du collier (b x s)	Filetage - M (donnée)	Vis de serrage	Couple de serrage	Charge maximale - F
20 - 77 mm	24 x 2 mm	M10	M8	3 Nm	1800 N

Collier Premium isophonique galvanisé à chaud pour charges très lourdes MP-MXI-F



APPLICATIONS

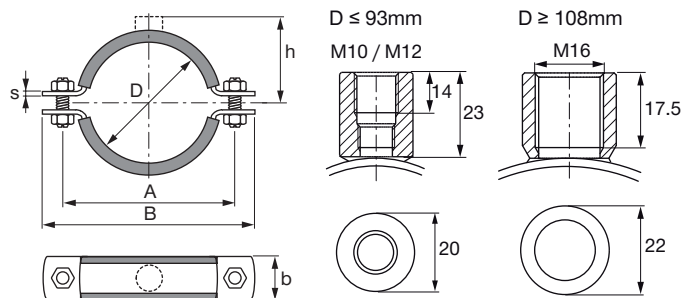
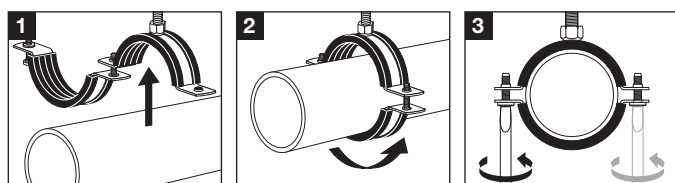
- Installations de tuyauterie pour charges lourdes jusqu'à 508 mm
- Installation de tuyauterie industrielle
- Montage de chaînes de traitement et de contrôle

AVANTAGES

- Tête de raccord robuste, soudée tout autour
- Vis de serrage solides pour des valeurs de charge élevées
- Bande profilée prémontée et antidérapante

Données techniques

Atténuation phonique	16 dB (A)
Résistance aux températures	-50 - 120 °C
Composition du matériau	DD11 - DIN EN 10111
Finition de surface	Galvanisé à chaud, 45 µm - DIN EN ISO 1461
Matériau isolant	Caoutchouc EPDM
Dureté du matériau isolant	50° ±5° Shore A
Catégorie de Produit	Premium



Désignation	Plage de serrage - D	Filetage - M	Quantité par paquet	Code d'article
MP-MXI-F 2" M10/M12	60 - 65 mm	M10, M12	25 pce(s)	374897
MP-MXI-F 2 1/2" M10/M12	73 - 78 mm	M10, M12	25 pce(s)	374898
MP-MXI-F 3" M10/M12	88 - 93 mm	M10, M12	25 pce(s)	374899
MP-MXI-F 4" M16	108 - 116 mm	M16	25 pce(s)	374900
MP-MXI-F 125 M16	122 - 126 mm	M16	25 pce(s)	374901
MP-MXI-F 133 M16	131 - 137 mm	M16	10 pce(s)	374902
MP-MXI-F 159 M16	139 - 144 mm	M16	10 pce(s)	374903
MP-MXI-F 159 M16	159 - 166 mm	M16	10 pce(s)	374904
MP-MXI-F 6" M16	163 - 170 mm	M16	10 pce(s)	374905
MP-MXI-F 193.7 M16	192 - 200 mm	M16	10 pce(s)	374907
MP-MXI-F 210 M16	210 - 218 mm	M16	10 pce(s)	374908
MP-MXI-F 244.5 M16	244 - 253 mm	M16	10 pce(s)	374910
MP-MXI-F 267/274 M16	267 - 274 mm	M16	10 pce(s)	374911
MP-MXI-F 275 M16	275 - 282 mm	M16	10 pce(s)	374912
MP-MXI-F 324 M16	315 - 324 mm	M16	1 pce(s)	374913
MP-MXI-F 326 M16	325 - 330 mm	M16	1 pce(s)	374914
MP-MXI-F 355 M16	348 - 356 mm	M16	1 pce(s)	374915
MP-MXI-F 368 M16	364 - 372 mm	M16	1 pce(s)	374916
MP-MXI-F 406 M16	400 - 409 mm	M16	1 pce(s)	374917
MP-MXI-F 457 M16	454 - 462 mm	M16	1 pce(s)	374918
MP-MXI-F 508 M16	500 - 508 mm	M16	1 pce(s)	374919

Plage de serrage - D	Largeur et épaisseur de section du collier (b x s)	Filetage - M	Vis de serrage	Couple de serrage	Charge maximale - F	Charge maximale en cas d'incendie - F (kN)			
						30 min.	60 min.	90 min.	120 min.
60 - 93 mm	30 x 3 mm	M10, M12	M10	5 Nm	2400 N	1,70	1,10	0,85	0,70
108 - 166 mm	40 x 4 mm	M16	M12	10 Nm	3100 N	1700 N	1100 N	850 N	700 N
163 - 282 mm	40 x 4 mm	M16	M16	20 Nm	7500 N	3000 N	2000 N	1600 N	1350 N
315 - 409 mm	50 x 5 mm	M16	M16	20 Nm	11000 N	3000 N	2000 N	1600 N	1350 N
454 - 508 mm	70 x 6 mm	M16	M16	20 Nm	17000 N	3000 N	2000 N	1600 N	1350 N

La charge maximale recommandée est déterminée à l'aide de méthodes statistiques sur les charges de rupture et compte tenu d'une déflexion maximale autorisée de 1,5 mm ou de 2 % du diamètre de serrage maximal.

Les tuyaux annulaires sont soumis à la résistance au feu par IBMB.

Collier Standard non isophonique galvanisé à chaud pour charges très lourdes (métrique) MP-MX-F

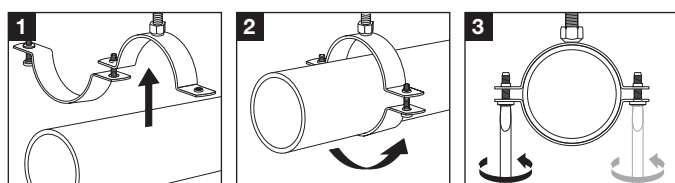


APPLICATIONS

- Installations de tuyauterie pour charges lourdes jusqu'à 508 mm
- Installation de tuyauterie industrielle
- Montage de chaînes de traitement et de contrôle

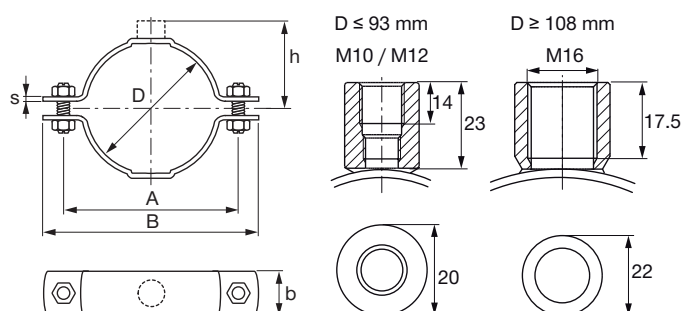
AVANTAGES

- Tête de raccord robuste, soudée tout autour
- Vis de serrage solides pour des valeurs de charge élevées
- Convient à l'installation de tuyauteries soumises à des charges dynamiques en combinaison avec des éléments d'amortissement des vibrations



Données techniques

Filetage - M	M16
Composition du matériau	DD11 - DIN EN 10111
Finition de surface	Galvanisé à chaud, 45 µm - DIN EN ISO 1461
Catégorie de Produit	Standard



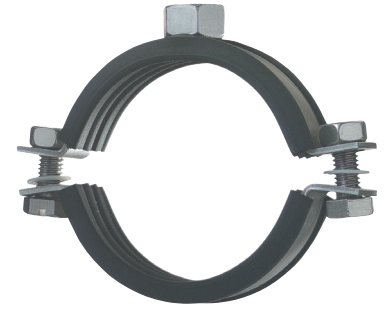
Désignation	Plage de serrage - D	Quantité par paquet	Code d'article
MP-MX-F 4" M16	108 - 116 mm	25 pce(s)	374946
MP-MX-F 5" M16	139 - 144 mm	10 pce(s)	374949
MP-MX-F 159 M16	159 - 166 mm	10 pce(s)	374950
MP-MX-F 6" M16	163 - 170 mm	10 pce(s)	374951
MP-MX-F 177.8 M16	177 - 182 mm	10 pce(s)	374952
MP-MX-F 193.7 M16	192 - 200 mm	10 pce(s)	374953
MP-MX-F 210 M16	210 - 218 mm	10 pce(s)	374954
MP-MX-F 219 M16	219 - 228 mm	10 pce(s)	374955
MP-MX-F 244.5 M16	244 - 253 mm	10 pce(s)	374956
MP-MX-F 267/274 M16	267 - 274 mm	10 pce(s)	374957
MP-MX-F 275 M16	275 - 282 mm	10 pce(s)	374958
MP-MX-F 324 M16	315 - 324 mm	1 pce(s)	374959
MP-MX-F 326 M16	325 - 330 mm	1 pce(s)	374960
MP-MX-F 355 M16	348 - 356 mm	1 pce(s)	374961
MP-MX-F 406 M16	400 - 409 mm	1 pce(s)	374963
MP-MX-F 457 M16	454 - 462 mm	1 pce(s)	374964
MP-MX-F 508 M16	500 - 508 mm	1 pce(s)	374965

Plage de serrage - D	Largeur et épaisseur de section du collier (b x s)	Filetage - M	Vis de serrage	Couple de serrage	Charge maximale - F	Charge maximale en cas d'incendie - F (kN)			
						30 min.	60 min.	90 min.	120 min.
73 - 93 mm	30 x 3 mm	M10/M12	M10	5 Nm	4000 N	1700 N	1100 N	850 N	700 N
108 - 170 mm	40 x 4 mm	M16	M12	10 Nm	10000 N	1700 N	1100 N	850 N	700 N
177 - 282 mm	40 x 4 mm	M16	M16	20 Nm	11000 N	3000 N	2000 N	1600 N	1350 N
315 - 409 mm	50 x 5 mm	M16	M16	20 Nm	13000 N	3000 N	2000 N	1600 N	1350 N
454 - 508 mm	70 x 6 mm	M16	M16	20 Nm	19000 N	3000 N	2000 N	1600 N	1350 N

Les tuyaux annulaires sont soumis à la résistance au feu par IBMB.

Colliers de serrage

Acier inoxydable

Collier Premium isophonique en acier inoxydable pour charges légères MP-SRNI

APPLICATIONS

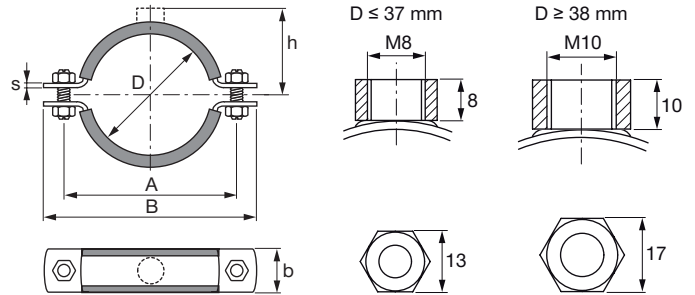
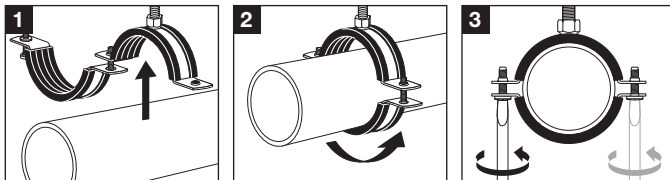
- Installations de tuyaux pour charges légères jusqu'à 2"
- Applications de chauffage, de plomberie et industrielles en environnement corrosif
- Installation de tuyaux dans l'industrie alimentaire (sauf fabrication) et pour le traitement des eaux

AVANTAGES

- Excellente résistance à la corrosion (acier inoxydable A4)
- Tête de raccord courte pour une installation proche d'un mur, du sol ou du plafond
- Collier avec résistance au feu selon DIN 4102, partie 2

Données techniques

Atténuation phonique	15 dB (A)
Résistance aux températures	-50 - 120 °C
Composition du matériau	Acier inoxydable, 1.4571/1.4404 (A4) - EN 10088, AISI 316Ti / AISI 316L
Finition de surface	Acier inoxydable
Matériau isolant	Caoutchouc EPDM
Dureté du matériau isolant	50° ±5° Shore A
Vis de serrage	M8
Épaisseur de section du collier - s	2 mm
Largeur de section - b	17 mm
Catégorie de Produit	Premium



Désignation	Plage de serrage - D	Filetage - M	Quantité par paquet	Code d'article
MP-SRNI 17 M8	15 - 19 mm	M8	25 pce(s)	374186
MP-SRNI 21 M8	19 - 23 mm	M8	25 pce(s)	374187
MP-SRNI 27 M8	25 - 29 mm	M8	25 pce(s)	374188
MP-SRNI 34 M8	33 - 37 mm	M8	25 pce(s)	374189
MP-SRNI 42 M10	38 - 44 mm	M10	25 pce(s)	374192
MP-SRNI 48/50 M10	48 - 52 mm	M10	25 pce(s)	374193
MP-SRNI 57 M10	54 - 58 mm	M10	25 pce(s)	374194
MP-SRNI 60 M10	59 - 64 mm	M10	10 pce(s)	374195

Plage de serrage - D	Largeur et épaisseur de section du collier (b x s)	Filetage - M	Vis de serrage	Couple de serrage	Charge maximale - F	Charge maximale en cas d'incendie - F (kN)				Déformation maximale en cas d'incendie δt (mm)	
						30 min.	60 min.	90 min.	120 min.	30 min.	> 30 min.
15 - 37 mm	17 x 2 mm	M8	M8	2 Nm	1300 N	1300 N	680 N	410 N	280 N	20 mm	41 mm
38 - 64 mm	17 x 2 mm	M10	M8	3 Nm	1600 N	1600 N	890 N	440 N	210 N	12 mm	13 mm

La charge maximale recommandée est déterminée à l'aide de méthodes statistiques sur les charges de rupture et compte tenu d'une déflexion maximale autorisée de 1,5 mm ou de 2 % du diamètre de serrage maximal.

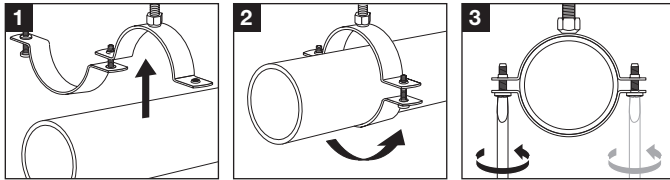
Collier Premium non isophonique en acier inoxydable pour charges légères MP-SRN

APPLICATIONS

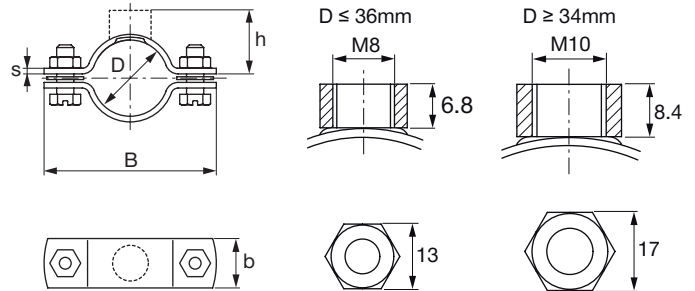
- Installations de tuyaux pour charges légères jusqu'à 2"
- Applications de chauffage, de plomberie et industrielles en environnement corrosif
- Installation de tuyaux dans l'industrie alimentaire et pour le traitement des eaux

AVANTAGES

- Excellente résistance à la corrosion (acier inoxydable A4)
- Tête de raccord courte pour une installation proche d'un mur, du sol ou du plafond
- Collier avec résistance au feu selon DIN 4102, partie 2


Données techniques

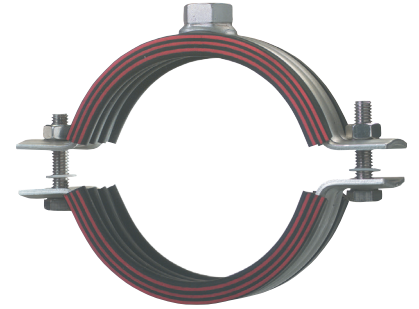
Charge maximale - F	2000 N
Composition du matériau	Acier inoxydable, 1.4571/1.4404 (A4) - EN 10088, AISI 316Ti / AISI 316L
Finition de surface	Acier inoxydable
Épaisseur de section du collier - s	2 mm
Largeur de section - b	17 mm
Catégorie de Produit	Standard



Désignation	Plage de serrage - D	Filetage - M	Quantité par paquet	Code d'article
MP-SRN 17 M8	15 - 19 mm	M8	25 pce(s)	254697
MP-SRN 21 M8	19 - 23 mm	M8	25 pce(s)	254698
MP-SRN 27 M8	25 - 29 mm	M8	25 pce(s)	254699
MP-SRN 34 M8	32 - 36 mm	M8	25 pce(s)	254700
MP-SRN 36 M10	34 - 38 mm	M10	25 pce(s)	254701
MP-SRN 38 M10	36 - 39 mm	M10	25 pce(s)	254702
MP-SRN 42 M10	40 - 44 mm	M10	25 pce(s)	254703
MP-SRN 48-50 M10	46 - 52 mm	M10	25 pce(s)	254704
MP-SRN 57 M10	55 - 59 mm	M10	25 pce(s)	254705
MP-SRN 60 M10	58 - 62 mm	M10	10 pce(s)	254706
MP-SRN 63 M10	61 - 65 mm	M10	10 pce(s)	254707

Plage de serrage - D	Largeur et épaisseur de section du collier (b x s)	Filetage - M (donnée)	Vis de serrage	Couple de serrage	Charge maximale - F
15 - 36 mm	17 x 2 mm	M8	M6	2 Nm	2000 N
34 - 44 mm	17 x 2 mm	M10	M6	2 Nm	2000 N
46 - 65 mm	17 x 2 mm	M10	M8	3 Nm	2000 N

La charge maximale recommandée est déterminée à l'aide de méthodes statistiques sur les charges de rupture et compte tenu d'une déflexion maximale autorisée de 1,5 mm ou de 2 % du diamètre de serrage maximal.

Collier Premium isophonique en acier inoxydable (A4) pour charges lourdes MP-MRI

APPLICATIONS

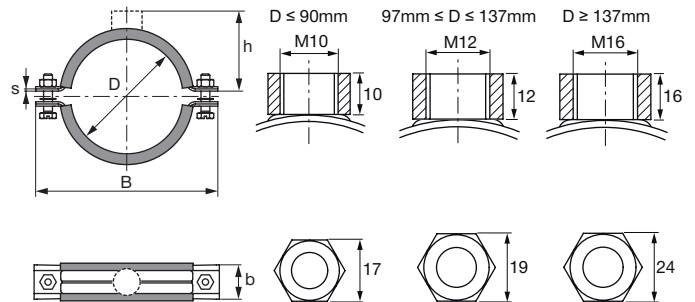
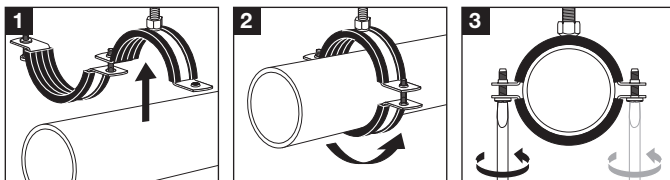
- Installation pour charges lourdes
- Chauffage et industrie
- Industrie alimentaire (hors production)

AVANTAGES

- Collier avec réaction au feu selon DIN 4102, partie 2
- Embase soudée et solide
- Collier profilé métallique nervuré pour une plus grande rigidité

Données techniques

Atténuation phonique	18 dB (A)
Résistance aux températures	-50 - 120 °C
Composition du matériau	Acier inoxydable, 1.4571/1.4404 (A4) - EN 10088, AISI 316Ti / AISI 316L
Finition de surface	Acier inoxydable
Matériau isolant	Caoutchouc EPDM
Dureté du matériau isolant	50° ±5° Shore A
Vis de serrage	M8
Couple de serrage	3 Nm
Catégorie de Produit	Premium

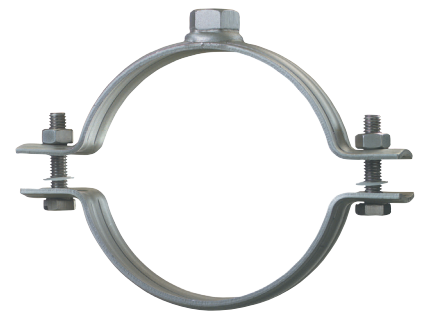


Désignation	Plage de serrage - D	Filetage - M	Quantité par paquet	Code d'article
MP-MRI 68/72 M10	68 - 72 mm	M10	10 pce(s)	372044
MP-MRI 2 1/2" M10	70 - 77 mm	M10	10 pce(s)	372045
MP-MRI 78/84 M10	78 - 84 mm	M10	10 pce(s)	372046
MP-MRI 3" M10	82 - 90 mm	M10	10 pce(s)	372047
MP-MRI 101,6 M12	97 - 103 mm	M12	5 pce(s)	372048
MP-MRI 4" M12	108 - 114 mm	M12	5 pce(s)	372049
MP-MRI 117 M12	114 - 119 mm	M12	5 pce(s)	372050
MP-MRI 125 M12	122 - 127 mm	M12	5 pce(s)	372051
MP-MRI 133 M12	132 - 137 mm	M12	10 pce(s)	372052
MP-MRI 5" M16	137 - 142 mm	M16	10 pce(s)	372053
MP-MRI 6" M16	162 - 168 mm	M16	10 pce(s)	372055
MP-MRI 177,8 M16	175 - 180 mm	M16	10 pce(s)	372056
MP-MRI 193,7 M16	190 - 200 mm	M16	10 pce(s)	372057
MP-MRI 212 M16	210 - 219 mm	M16	10 pce(s)	372058
MP-MRI 219,1 M16	217 - 224 mm	M16	10 pce(s)	372059

Plage de serrage - D	Largeur et épaisseur de section du collier (b x s)	Filetage - M	Vis de serrage	Couple de serrage	Charge maximale - F	Charge maximale en cas d'incendie - F (kN)			
						30 min.	60 min.	90 min.	120 min.
97 - 137 mm	30,5 x 2,5 mm	M12	M8	3 Nm	4000 N	3600 N	1900 N	1300 N	1000 N
137 - 168 mm	30,5 x 2,5 mm	M16	M8	3 Nm	4000 N	3600 N	1900 N	1300 N	1000 N
175 - 224 mm	30,5 x 3 mm	M16	M8	3 Nm	5000 N	3600 N	1900 N	1300 N	1000 N

Les tuyaux annulaires sont soumis à la résistance au feu par IBMB.

Collier Premium non isophonique en acier inoxydable (A4) pour charges lourdes MP-MR

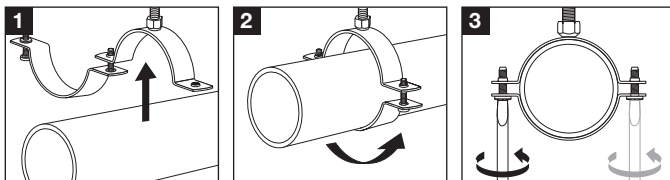


APPLICATIONS

- Installation charges lourdes jusqu'à 224 mm de diamètre
- Installation de tuyauterie industrielle
- Installation de tuyaux dans l'industrie alimentaire et pour le traitement des eaux

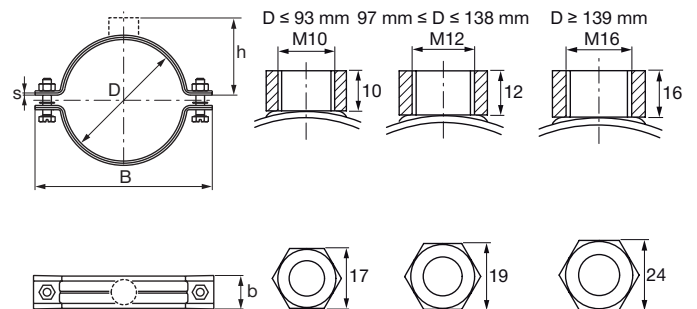
AVANTAGES

- Bande de serrage profilée pour une plus grande rigidité
- Tête de raccord robuste, soudée tout autour
- Collier avec résistance au feu selon DIN 4102, partie 2



Données techniques

Composition du matériau	Acier inoxydable, 1.4571/1.4404 (A4) - EN 10088, AISI 316Ti / AISI 316L
Finition de surface	Acier inoxydable
Vis de serrage	M8
Couple de serrage	3 Nm
Catégorie de Produit	Standard



Désignation	Plage de serrage - D	Filetage - M	Quantité par paquet	Code d'article
MP-MR 66/70 M10	66 - 70 mm	M10	10 pce(s)	374197
MP-MR 2 1/2" M10	75 - 80 mm	M10	10 pce(s)	374198
MP-MR 3" M10	87 - 93 mm	M10	10 pce(s)	374200
MP-MR 101.6 M12	97 - 104 mm	M12	5 pce(s)	374201
MP-MR 4" M12	109 - 114 mm	M12	5 pce(s)	374202
MP-MR 117 M12	116 - 123 mm	M12	5 pce(s)	374203
MP-MR 125 M12	125 - 131 mm	M12	5 pce(s)	374204
MP-MR 133 M12	133 - 138 mm	M12	10 pce(s)	374205
MP-MR 5" M16	139 - 145 mm	M16	10 pce(s)	374206
MP-MR 159 M16	156 - 162 mm	M16	10 pce(s)	374207
MP-MR 6" M16	162 - 168 mm	M16	10 pce(s)	374208
MP-MR 177.8 M16	175 - 180 mm	M16	10 pce(s)	374209
MP-MR 193.7 M16	190 - 200 mm	M16	10 pce(s)	374210
MP-MR 212 M16	210 - 219 mm	M16	10 pce(s)	374211
MP-MR 219.1 M16	217 - 224 mm	M16	10 pce(s)	374212

Plage de serrage - D	Largeur et épaisseur de section du collier (b x s)	Filetage - M	Vis de serrage	Couple de serrage	Charge maximale - F	Charge maximale en cas d'incendie - F (kN)			
						30 min.	60 min.	90 min.	120 min.
97 - 138 mm	30,5 x 2,5 mm	M12	M8	3 Nm	4000 N	3600 N	1900 N	1300 N	1000 N
139 - 168 mm	30,5 x 2,5 mm	M16	M8	3 Nm	4000 N	3600 N	1900 N	1300 N	1000 N
175 - 224 mm	30,5 x 3 mm	M16	M8	3 Nm	5000 N	3600 N	1900 N	1300 N	1000 N

La charge maximale recommandée est déterminée à l'aide de méthodes statistiques sur les charges de rupture et compte tenu d'une déflexion maximale autorisée de 1,5 mm ou de 2 % du diamètre de serrage maximal. Les tuyaux annulaires sont soumis à la résistance au feu par IBMB.

Collier Premium en acier inoxydable isophonique pour charges très lourdes MP-MRXI



APPLICATIONS

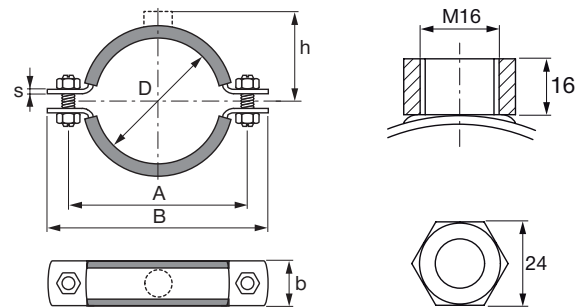
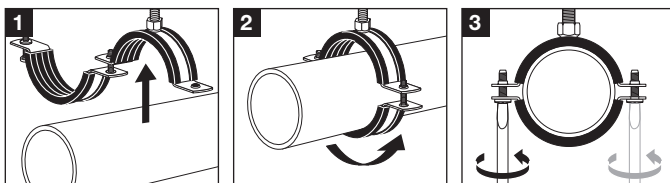
- Installations de tuyauterie pour charges lourdes jusqu'à 508 mm
- Installation de tuyauterie industrielle
- Installation de tuyaux dans l'industrie alimentaire (sauf fabrication) et pour le traitement des eaux

AVANTAGES

- Tête de raccord robuste, soudée tout autour
- Vis de serrage solides pour des valeurs de charge élevées
- Bande profilée prémontée et antidérapante

Données techniques

Filetage - M	M16
Atténuation phonique	16 dB (A)
Résistance aux températures	-50 - 120 °C
Composition du matériau	Acier inoxydable, 1.4571/1.4404 (A4) - EN 10088, AISI 316Ti / AISI 316L
Finition de surface	Acier inoxydable
Matériau isolant	Caoutchouc EPDM
Dureté du matériau isolant	50° ±5° Shore A
Vis de serrage	M16
Couple de serrage	20 Nm
Catégorie de Produit	Premium



Désignation	Plage de serrage - D	Quantité par paquet	Code d'article
MP-MRXI 244.5 M16	244 - 253 mm	10 pce(s)	374213
MP-MRXI 273 M16	267 - 274 mm	10 pce(s)	374214
MP-MRXI 280 M16	275 - 282 mm	10 pce(s)	374215
MP-MRXI 324 M16	314 - 324 mm	1 pce(s)	374216
MP-MRXI 326 M16	324 - 330 mm	1 pce(s)	374217
MP-MRXI 406 M16	400 - 409 mm	1 pce(s)	374219
MP-MRXI 457 M16	454 - 462 mm	1 pce(s)	374220
MP-MRXI 508 M16	500 - 508 mm	1 pce(s)	374221

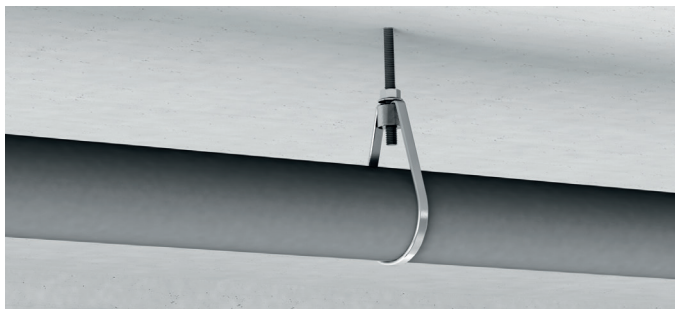
Plage de serrage - D	Largeur et épaisseur de section du collier (b x s)	Filetage - M	Vis de serrage	Couple de serrage	Charge maximale - F	Charge maximale en cas d'incendie - F (kN)			
						30 min.	60 min.	90 min.	120 min.
244 - 356 mm	50 x 4 mm	M16	M16	20 Nm	10000 N	3600 N	1900 N	1300 N	1000 N
400 - 409 mm	50 x 4 mm	M16	M16	20 Nm	11000 N	3600 N	1900 N	1300 N	1000 N
454 - 508 mm	70 x 6 mm	M16	M16	20 Nm	17000 N	3600 N	1900 N	1300 N	1000 N

Les tuyaux annulaires sont soumis à la résistance au feu par IBMB.

Colliers de serrage

Sprinklers

Collier poire pour sprinkler MP-SPN M8



APPLICATIONS

- Pose de sprinklers

AVANTAGES

- Insérer le tube, le suspendre, régler. Gain de temps lors de l'installation
- Mise à niveau facile grâce à l'écrou de réglage de la hauteur
- Installation simple du tube grâce à l'écrou de réglage de la hauteur de l'arroseur préassemblé

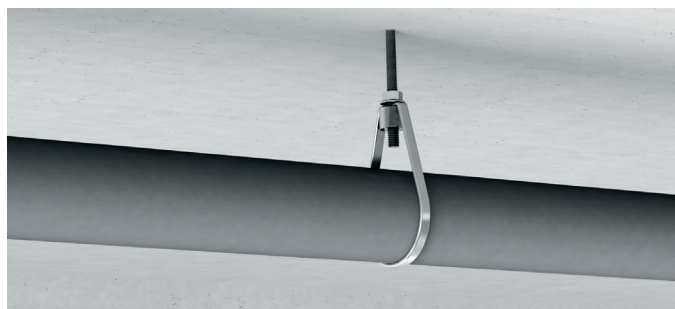


Données techniques

Filetage - M	M8
Charge maximale - F	2000 N
Agréments	Homologué VdS
Composition du matériau	DX51D Z275 - DIN EN 10327
Finition de surface	Galvanisée
Épaisseur de section du collier - s	2 mm
Largeur de section - b	9 mm

Désignation	Plage de serrage - D	Quantité par paquet	Code d'article
MP-SPN 3/4"-M8	26,9 - 28 mm	100 pce(s)	2180264
MP-SPN 1"-M8	33,7 - 35 mm	100 pce(s)	2180265
MP-SPN 1 1/4"-M8	42 - 44,5 mm	50 pce(s)	2180266
MP-SPN 1 1/2"-M8	48,3 - 51 mm	50 pce(s)	2180267
MP-SPN 2"-M8	57 - 64 mm	50 pce(s)	2180268

Plage de serrage - D	Largeur et épaisseur de section du collier (b x s)	Filetage - M (donnée)	Charge maximale - F
26,9 - 28 mm	9 x 2 mm	M8	2000 N
33,7 - 35 mm	9 x 2 mm	M8	2000 N
42 - 44,5 mm	9 x 2 mm	M8	2000 N
48,3 - 51 mm	9 x 2 mm	M8	2000 N
57 - 64 mm	9 x 2 mm	M8	2000 N

Collier poire pour sprinkler MP-SPN M10, M12, M16

APPLICATIONS

- Pose de sprinklers

AVANTAGES

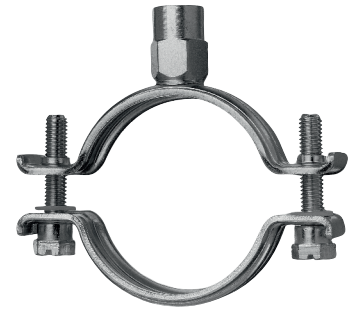
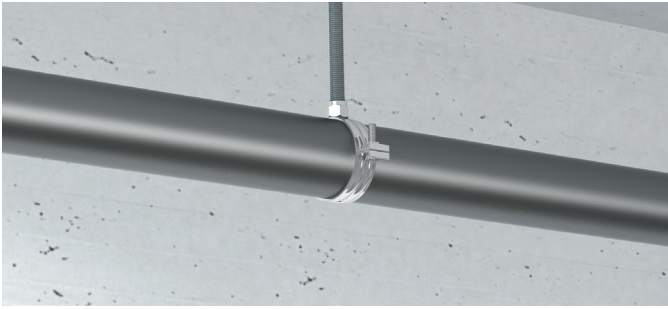
- Insérer le tube, le suspendre, régler. Gain de temps lors de l'installation
- Mise à niveau facile grâce à l'écrou de réglage de la hauteur
- Installation simple du tube grâce à l'écrou de réglage de la hauteur de l'arroseur préassemblé


Données techniques

Agréments	Homologué VdS, Approuvé FM, Approuvé de UL EX15279
Finition de surface	Galvanisée

Désignation	Plage de serrage - D	Quantité par paquet	Code d'article
MP-SPN 3/4"-M10	26,9 - 28 mm	100 pce(s)	2180269
MP-SPN 1"-M10	33,7 - 35 mm	100 pce(s)	2180410
MP-SPN 1 1/4"-M10	42 - 44,5 mm	50 pce(s)	2180411
MP-SPN 1 1/2"-M10	48,3 - 51 mm	50 pce(s)	2180412
MP-SPN 2"-M10	57 - 64 mm	50 pce(s)	2180413
MP-SPN 2 1/2"-M10	70 - 76,1 mm	25 pce(s)	2180414
MP-SPN 3"-M10	82,5 - 88,9 mm	25 pce(s)	2180415
MP-SPN 4"-M10	108 - 114,3 mm	25 pce(s)	2180416
MP-SPN 133-M12	133 - 133 mm	25 pce(s)	2180417
MP-SPN 5"-M12	139,7 - 139,7 mm	25 pce(s)	2180418
MP-SPN 159-M12	159 - 159 mm	25 pce(s)	2180419
MP-SPN 6"-M12	165,1 - 168,3 mm	25 pce(s)	2180420
MP-SPN 219,1-M16	219,1 - 219,1 mm	10 pce(s)	2180421

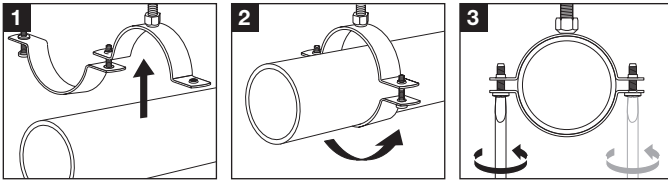
Plage de serrage - D	Largeur et épaisseur de section du collier (b x s)	Charge maximale - F
26,9 - 28 mm	9 x 2 mm	2000 N
33,7 - 35 mm	9 x 2 mm	2000 N
42 - 44,5 mm	9 x 2 mm	2000 N
48,3 - 51 mm	9 x 2 mm	2000 N
57 - 64 mm	9 x 2 mm	2000 N
70 - 76,1 mm	10 x 3 mm	3500 N
82,5 - 88,9 mm	10 x 3 mm	3500 N
108 - 114,3 mm	10 x 3 mm	3500 N
133 - 133 mm	10 x 3 mm	5000 N
139,7 - 139,7 mm	10 x 3 mm	5000 N
159 - 159 mm	10 x 3 mm	5000 N
165,1 - 168,3 mm	10 x 3 mm	5000 N
219,1 - 219,1 mm	16 x 3 mm	8500 N

Colliers sprinkler galvanisés (agrés VdS, FM et UL) MP-MS

APPLICATIONS

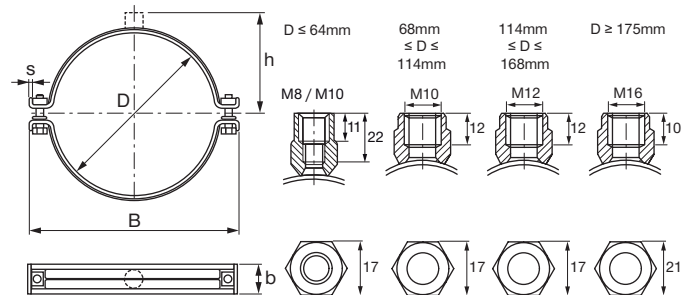
- Fixation en un point pour les applications de sprinkler d'incendie
- Recommandés pour une utilisation dans des environnements intérieurs secs
- Colliers pour utilisation uniquement en atmosphère intérieure sèche

AVANTAGES

- Section de collier nervurée pour une plus grande rigidité
- Vis de serrage (tête hexagonale fendue, M8) pré-assemblée au collier pour prévenir les pertes
- Tailles jusqu'à 2" avec tête de raccord flexible M8/M10


Données techniques

Composition du matériau	S235JRG - DIN EN 10025
Finition de surface	Galvanisée
Vis de serrage	M8
Couple de serrage	3 Nm
Épaisseur de section du collier - s	2,5 mm



Désignation	Plage de serrage - D	Filetage - M	Quantité par paquet	Code d'article
MP-MS 1/2" B	20 - 25 mm	M8, M10	25 pce(s)	260519
MP-MS 3/4" B	25 - 30 mm	M8, M10	25 pce(s)	260520
MP-MS 1" B	32 - 38 mm	M8, M10	25 pce(s)	260521
MP-MS 1 1/4" B	40 - 45 mm	M8, M10	25 pce(s)	260522
MP-MS 1 1/2" B	48 - 54 mm	M8, M10	25 pce(s)	260523
MP-MS 2" B	57 - 64 mm	M8, M10	10 pce(s)	260525
MP-MS 2 1/2" H	70 - 77 mm	M10	10 pce(s)	260527
MP-MS 3" H	82 - 90 mm	M10	10 pce(s)	260529
MP-MS 127 J	125 - 133 mm	M12	10 pce(s)	260534
MP-MS 152.4 J	150 - 156 mm	M12	10 pce(s)	260537

Plage de serrage - D	Largeur et épaisseur de section du collier (b x s)	Filetage - M (donnée)	Vis de serrage	Couple de serrage	Charge maximale - F
20 - 64 mm	24 x 2,5 mm	M8, M10	M8	3 Nm	2000 N
70 - 90 mm	24 x 2,5 mm	M10	M8	3 Nm	3500 N
125 - 156 mm	30 x 2,5 mm	M12	M8	3 Nm	5000 N

Collier standard non isophonique pour charges très lourdes MP-MX

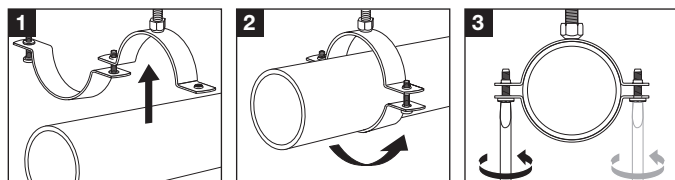


APPLICATIONS

- Installations de tuyauterie pour charges lourdes jusqu'à 508 mm
- Installation de tuyauterie industrielle
- Montage de chaînes de traitement et de contrôle

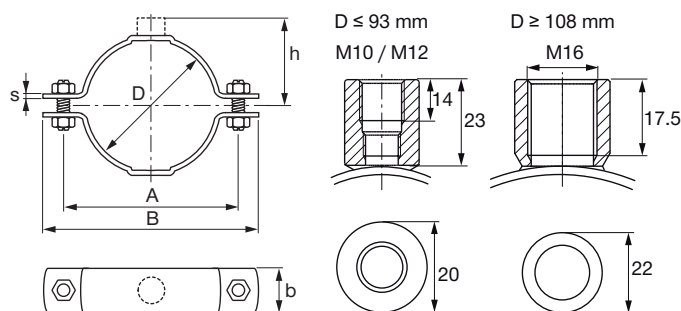
AVANTAGES

- Tête de raccord robuste, soudée tout autour
- Vis de serrage solides pour des valeurs de charge élevées
- Convient à l'installation de tuyauteries soumises à des charges dynamiques en combinaison avec des éléments d'amortissement des vibrations



Données techniques

Composition du matériau	DD11 - DIN EN 10111
Finition de surface	Galvanisée
Catégorie de Produit	Standard



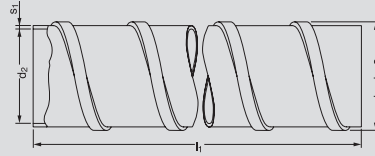
Désignation	Plage de serrage - D	Filetage - M	Quantité par paquet	Code d'article
MP-MX 2" M10/M12	60 - 65 mm	M10, M12	25 pce(s)	372272
MP-MX 2 1/2" M10/M12	73 - 78 mm	M10, M12	25 pce(s)	372273
MP-MX 3" M10/M12	88 - 93 mm	M10, M12	25 pce(s)	372274
MP-MX 4" M16	108 - 116 mm	M16	25 pce(s)	372275
MP-MX 125 M16	122 - 128 mm	M16	25 pce(s)	372276
MP-MX 133 M16	132 - 138 mm	M16	10 pce(s)	372277
MP-MX 5" M16	139 - 144 mm	M16	10 pce(s)	372278
MP-MX 159 M16	159 - 166 mm	M16	10 pce(s)	372279
MP-MX 6" M16	163 - 170 mm	M16	10 pce(s)	372280
MP-MX 177.8 M16	177 - 182 mm	M16	10 pce(s)	372281
MP-MX 193.7 M16	192 - 200 mm	M16	10 pce(s)	372282
MP-MX 210 M16	210 - 218 mm	M16	10 pce(s)	372283
MP-MX 219 M16	219 - 228 mm	M16	10 pce(s)	372284
MP-MX 244.5 M16	244 - 253 mm	M16	10 pce(s)	372285
MP-MX 267/274 M16	267 - 274 mm	M16	10 pce(s)	372286
MP-MX 275 M16	275 - 282 mm	M16	10 pce(s)	372287
MP-MX 324 M16	315 - 324 mm	M16	1 pce(s)	372288
MP-MX 326 M16	325 - 330 mm	M16	1 pce(s)	372289
MP-MX 355 M16	348 - 356 mm	M16	1 pce(s)	372290
MP-MX 368 M16	364 - 372 mm	M16	8 pce(s)	372291
MP-MX 406 M16	400 - 409 mm	M16	1 pce(s)	372292
MP-MX 457 M16	454 - 462 mm	M16	1 pce(s)	372293
MP-MX 508 M16	500 - 508 mm	M16	1 pce(s)	372294

Plage de serrage - D	Largeur et épaisseur de section du collier (b x s)	Filetage - M	Vis de serrage	Couple de serrage	Charge maximale - F	Charge maximale en cas d'incendie - F (kN)			
						30 min.	60 min.	90 min.	120 min.
108 - 166 mm	40 x 4 mm	M16	M12	10 Nm	10000 N	1700 N	1100 N	850 N	700 N
163 - 170 mm	40 x 4 mm	M16	M12	10 Nm	11000 N	3000 N	2000 N	1600 N	1350 N
177 - 282 mm	40 x 4 mm	M16	M16	20 Nm	11000 N	3000 N	2000 N	1600 N	1350 N
315 - 409 mm	50 x 5 mm	M16	M16	20 Nm	13000 N	3000 N	2000 N	1600 N	1350 N
454 - 508 mm	70 x 6 mm	M16	M16	20 Nm	19000 N	3000 N	2000 N	1600 N	1350 N

La charge maximale recommandée est déterminée à l'aide de méthodes statistiques sur les charges de rupture et compte tenu d'une déflexion maximale autorisée de 1,5 mm ou de 2 % du diamètre de serrage maximal. Les tuyaux annulaires sont soumis à la résistance au feu par IBMB.

Ventilation

Tableau des dimensions des tubes en spirale, masse et poids selon DIN 24 145/DIN EN 1506



Collier	DN	d ₁ [mm]	d ₂ [mm]	S ₁ [mm]	Tare ~kg/m a S1*					
					0,4 [mm]	0,5 [mm]	0,6 [mm]	0,8 [mm]	1,0 [mm]	1,2 [mm]
MV-PI 80	80	83,2	80	0,4	0,85	1,13	1,35			
MV-PI 100	100	104,8	100	0,6	1,08	1,41	1,61	2,25		
MV-PI 125	125	129,8	125	0,6	1,36	1,76	2,05	2,81		
MV-PI 140			*	*	1,52	1,97	2,36	3,15		
MV-PI 150	150	154,8	150	0,6		2,11	2,47	3,38		
MV-PI 160	160	164,8	160	0,6		2,25	2,65	3,60		
MV-PI 180			*	*		2,53	3,07	4,05		
MV-PI 200	200	204,8	200	0,6		2,81	3,36	4,50	5,63	
MV-PI 224			*	*		3,15	3,78	5,04	6,30	
MV-PI 250	250	254,8	250	0,6		3,52	4,20	5,63	7,03	
MV-PI 280			*	*		3,94	4,73	6,30	7,88	
MV-PI 300	300	306,4	300	0,8		4,22	5,06	6,73	8,44	
MV-PI 315	315	321,4	315	0,8		4,43	5,32	7,07	8,86	
MV-PI 355	355	361,4	355	0,8		4,99	5,99	7,35	10,00	
MV-PI 400	400	406,4	400	0,8		5,63	6,75	8,25	11,25	13,77
MV-PI 450	450	456,4	450	0,8			7,60	9,35	12,66	15,49
MV-PI 500	500	506,4	500	0,8			8,44	10,40	14,06	17,21
MV-PI 560	560	566,4	560	0,8			9,46	11,70	15,75	19,28
MV-PI 600			*	*			10,13	13,50	16,82	20,65
MV-PI 630	630	638,0	630	1,0			10,64	14,18	16,50	21,69
MV-PI 710	710	718,0	710	1,0				15,98	18,60	24,44
MV-PI 800	800	808,0	800	1,0				18,01	21,00	27,54
MV-PI 900	900	908,0	900	1,0				20,26	24,60	30,98
MV-PI 1000	1000	1009,6	1000	1,2				22,51	28,13	31,50
MV-PI 1120	1120	1129,6	1120	1,2					31,51	35,20
MV-PI 1250	1250	1259,6	1250	1,2					35,17	39,40

*Des masses intermédiaires et des tôles en dehors de la norme sont possibles (par exemple, pour le transport de solides ou de vapeurs agressives)

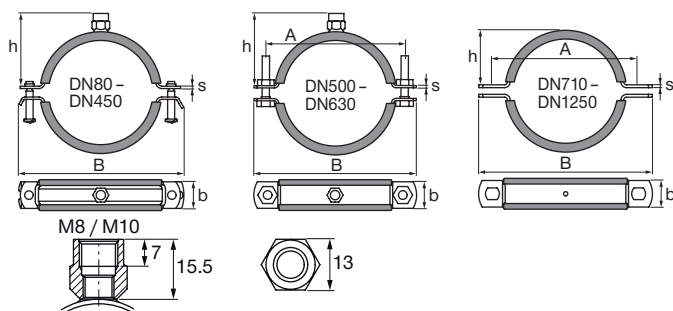
Collier pour ventilation avec élément d'insonorisation et tête de raccord M8/M10 MV-PI

APPLICATIONS

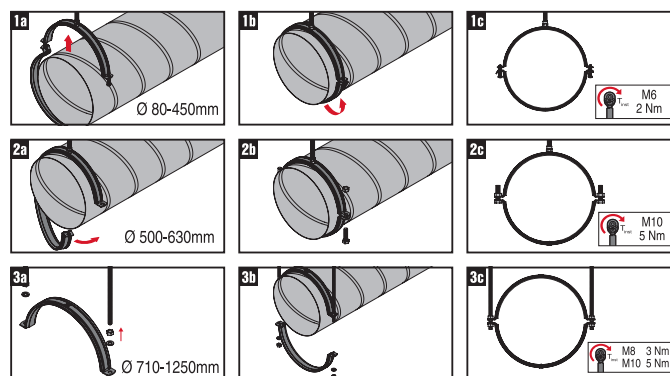
- Fixation de gaines spiralées selon DIN 24145/DIN EN 1506
- Recommandé pour une utilisation dans des environnements intérieurs secs

AVANTAGES

- Fermeture rapide – insertion et fixation rapides et pratiques des tuyaux de différents diamètres à l'aide de la fermeture verticale par clic
- Insert en caoutchouc EPDM avec profilé à bords larges (jusqu'à 450 mm de diamètre) ; bande adhésive sur les diamètres de 500 mm et plus pour le maintien en place durant l'installation
- Plages de serrage adaptées à tous les tuyaux spiralés de tailles standard


Données techniques

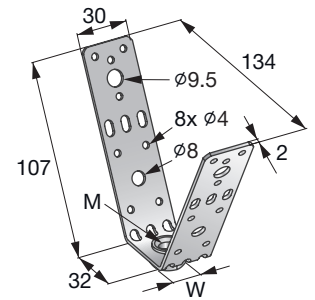
Résistance aux températures	-40 - 110 °C
Composition du matériau	DD11 - DIN EN 10111
Finition de surface	Electrozingué
Matériau isolant	Caoutchouc EPDM
Dureté du matériau isolant	55° ±5° Shore A



Désignation	Diamètre nominal du tuyau	Filetage - M	Quantité par paquet	Code d'article
MV-PI 80 M8/M10	80 mm	M8, M10	25 pce(s)	2047318
MV-PI 100 M8/M10	100 mm	M8, M10	25 pce(s)	2047319
MV-PI 125 M8/M10	125 mm	M8, M10	25 pce(s)	2048120
MV-PI 140 M8/M10	140 mm	M8, M10	25 pce(s)	2048121
MV-PI 150 M8/M10	150 mm	M8, M10	20 pce(s)	2048122
MV-PI 160 M8/M10	160 mm	M8, M10	20 pce(s)	2048123
MV-PI 180 M8/M10	180 mm	M8, M10	15 pce(s)	2048124
MV-PI 200 M8/M10	200 mm	M8, M10	15 pce(s)	2048125
MV-PI 224 M8/M10	224 mm	M8, M10	10 pce(s)	386488
MV-PI 250 M8/M10	250 mm	M8, M10	10 pce(s)	386489
MV-PI 280 M8/M10	280 mm	M8, M10	10 pce(s)	386490
MV-PI 300 M8/M10	300 mm	M8, M10	10 pce(s)	386491
MV-PI 315 M8/M10	315 mm	M8, M10	10 pce(s)	386492
MV-PI 355 M8/M10	355 mm	M8, M10	10 pce(s)	386493
MV-PI 400 M8/M10	400 mm	M8, M10	10 pce(s)	386494
MV-PI 450 M8/M10	450 mm	M8, M10	10 pce(s)	386495
MV-PI 500 M8/M10	500 mm	M8, M10	10 pce(s)	386496
MV-PI 560 M8/M10	560 mm	M8, M10	10 pce(s)	386497
MV-PI 600 M8/M10	600 mm	M8, M10	10 pce(s)	386498
MV-PI 630 M8/M10	630 mm	M8, M10	10 pce(s)	386499
MV-PI 710	710 mm		10 pce(s)	386500
MV-PI 800	800 mm		10 pce(s)	386501
MV-PI 900	900 mm		10 pce(s)	386502
MV-PI 1000	1000 mm		10 pce(s)	386503
MV-PI 1250	1250 mm		6 pce(s)	386505

Diamètre nominal du tuyau	Largeur et épaisseur de section du collier (b x s)	Filetage - M	Vis de serrage	Couple de serrage	Charge maximale - F
80 - 200 mm	20 x 1,5 mm	M8, M10	M6	3 Nm	700 N
224 - 450 mm	25 x 2 mm	M8, M10	M6	3 Nm	1200 N
500 - 630 mm	25 x 2,5 mm	M8, M10	M10	5 Nm	1500 N
710 - 800 mm	25 x 2,5 mm		Fente 11x13	5 Nm	1500 N
900 - 1250 mm	30 x 3 mm		Fente 11x13	5 Nm	1500 N

Suspente pour tôle trapézoïdale sans insonorisation MVA-MS

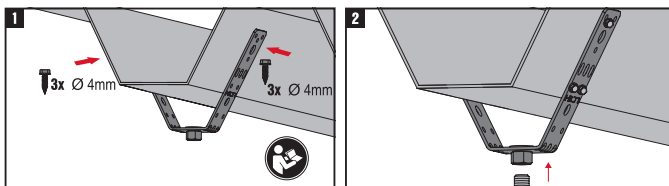


APPLICATIONS

- Installation de conduits d'air ronds aux plafonds en tôle

AVANTAGES

- Points de flexion prédéfinis – ajustement idéal à toute forme de tôle
- Écrou hexagonal imperdable
- Plusieurs points de fixation – pour un positionnement plus flexible

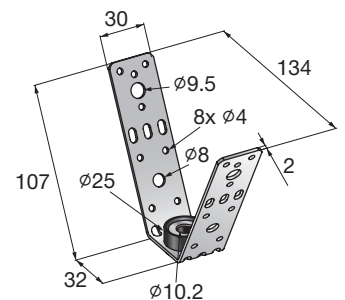


Données techniques

Type de matériau support	Feuilles trapézoïdales
Filetage - M	M8
Pour utilisation avec	Tige filetée : M8
Charge maximale - F	2 kN
Composition du matériau	DD11 - DIN EN 10111
Finition de surface	Galvanisée
Taille de la clé	13 mm

Désignation	Quantité par paquet	Code d'article
MVA-MS M8	20 pce(s)	386558

Suspente pour tôle trapézoïdale avec insonorisation MVA-MS

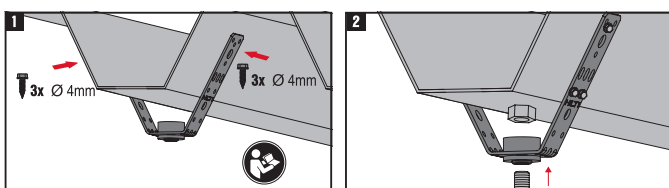


APPLICATIONS

- Installation de conduits d'air ronds aux plafonds en tôle

AVANTAGES

- Points de flexion prédéfinis – ajustement idéal à toute forme de tôle
- Fixation possible directement sur les conduits de ventilation insonorisés
- Élément d'insonorisation intégré avec trou traversant et rondelle en U pré-montée pour tiges filetées M8/M10

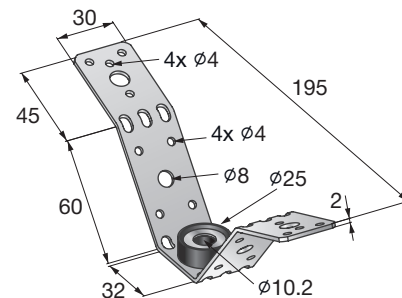
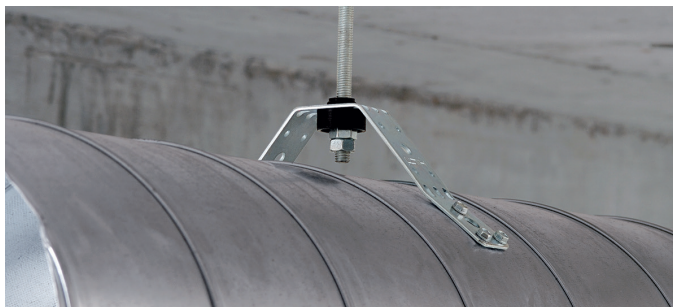


Données techniques

Type de matériau support	Feuilles trapézoïdales
Atténuation phonique	18 dB (A)
Pour utilisation avec	Tige filetée : M8/M10
Charge maximale - F	0,6 kN
Composition du matériau	DD11 - DIN EN 10111, EPDM
Finition de surface	Galvanisée
Dureté du matériau isolant	60° ±5° Shore A
Résistance aux températures	-40 - 110 °C

Désignation	Quantité par paquet	Code d'article
MVA-MS	20 pce(s)	386545

Attaches pour gaine de ventilation avec insonorisation MVA-S

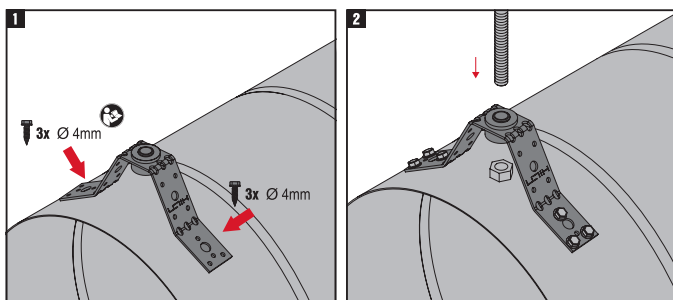


APPLICATIONS

- Installation de conduits d'air ronds aux plafonds

AVANTAGES

- Points de flexion prédéfinis – adaptation facile à tout diamètre de gaine
- Élément d'insonorisation intégré avec trou traversant et rondelle en U pré-montée pour tiges filetées M8/M10
- Modérateur de son intégré et imperdable, pré-percé avec rondelle incluse pour fixation par tiges filetées M8/M10

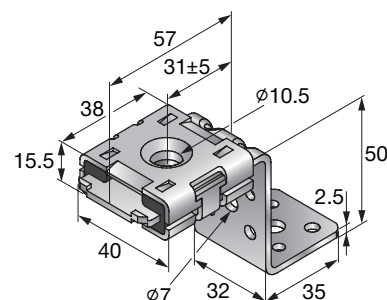


Données techniques

Filetage - M	M8, M10
Atténuation phonique	18 dB (A)
Pour utilisation avec	Tige filetée : M8/M10
Charge maximale - F	0,6 kN
Composition du matériau	DD11 acier - DIN EN 10111, EPDM
Finition de surface	Galvanisée
Dureté du matériau isolant	60° ±5° Shore A
Résistance aux températures	-40 - 110 °C

Désignation	Quantité par paquet	Code d'article
MVA-S	20 pce(s)	386544

Équerre pour gaine de ventilation MVA-ZP



APPLICATIONS

- Fixation de gaines de ventilation rectangulaires au plafond

AVANTAGES

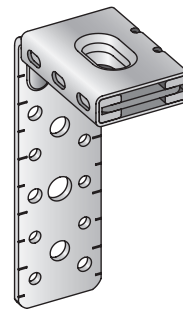
- Solution pratique pour fixer les gaines de ventilation directement au plafond
- Graduation pour alignement précis des gaines
- Cage mobile – compensation des tolérances dimensionnelles et repositionnement possible pour éviter les fers d'armature lors du forage

Données techniques

Filetage - M	M8, M10
Atténuation phonique	12 dB (A)
Charge maximale - F	0,8 kN
Composition du matériau	Angle: St1203 - DIN EN 10130, Plaque : DC01-A-g - DIN EN 10130
Finition de surface	Galvanisée
Dureté du matériau isolant	40° ±5° Shore A
Résistance aux températures	-40 - 110 °C

Désignation	Quantité par paquet	Code d'article
MVA-ZP	25 pce(s)	411499

Équerre pour gaine de ventilation MVA-LC



APPLICATIONS

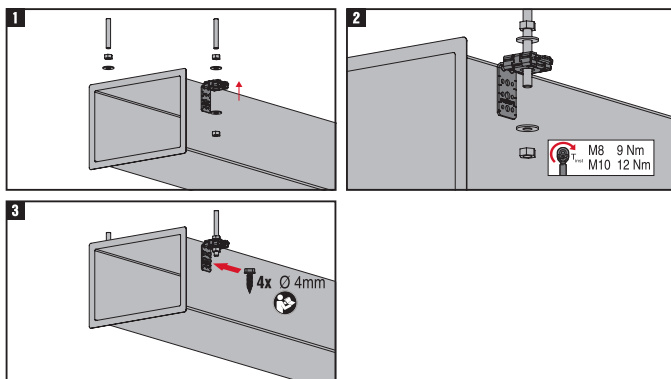
- Fixation de gaines de ventilation rectangulaires au plafond

AVANTAGES

- Solution pratique pour fixer les gaines de ventilation directement au plafond, en suspente par tiges filetées ou avec les rails de supportage MT pour colonnes montantes
- Graduation pour alignement précis des gaines
- Cage mobile - compensation des tolérances dimensionnelles et repositionnement possible pour éviter les fers d'armature lors du forage

Données techniques

Filetage - M	M8, M10
Atténuation phonique	12 dB (A)
Pour utilisation avec	Tige filetée : M8/M10
Charge maximale - F	0,6 kN
Composition du matériau	DD11 acier - DIN EN 10111, EPDM
Finition de surface	Galvanisée
Dureté du matériau isolant	40° ±5° Shore A
Résistance aux températures	-40 - 110 °C



Désignation

MVA-LC 60

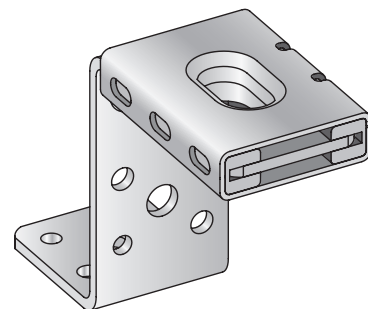
Quantité par paquet

25 pce(s)

Code d'article

386533

Équerre our gaine de ventilation MVA-ZC

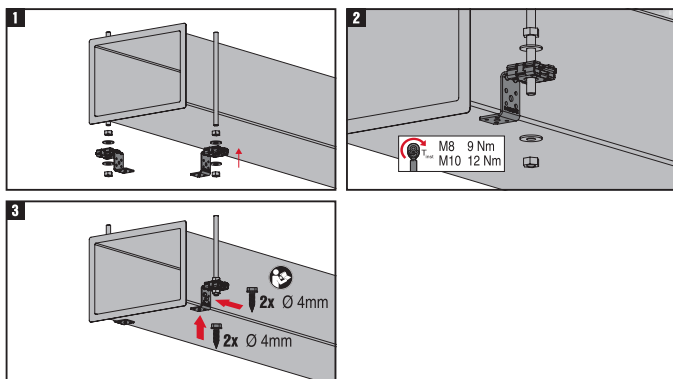


APPLICATIONS

- Fixation de gaines de ventilation rectangulaires au plafond

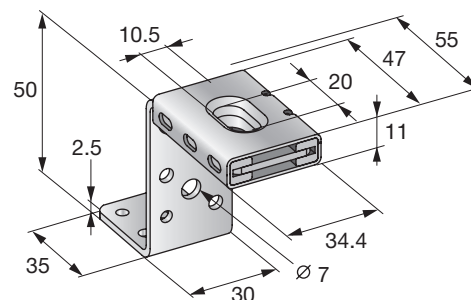
AVANTAGES

- Solution pratique pour fixer les gaines de ventilation directement au plafond, en suspente par tiges filetées ou avec le système d'entretoise MT pour colonnes montantes
- Graduation pour alignement précis des gaines
- Cage mobile - compensation des tolérances dimensionnelles et repositionnement possible pour éviter les fers d'armature lors du forage



Données techniques

Filetage - M	M8, M10
Atténuation phonique	12 dB (A)
Pour utilisation avec	Tige filetée : M8/M10
Charge maximale - F	0,6 kN
Composition du matériau	DD11 acier - DIN EN 10111, EPDM
Finition de surface	Galvanisée
Dureté du matériau isolant	40° ±5° Shore A
Résistance aux températures	-40 - 110 °C



Désignation

MVA-ZC

Quantité par paquet

25 pce(s)

Code d'article

386531

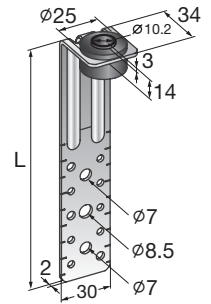
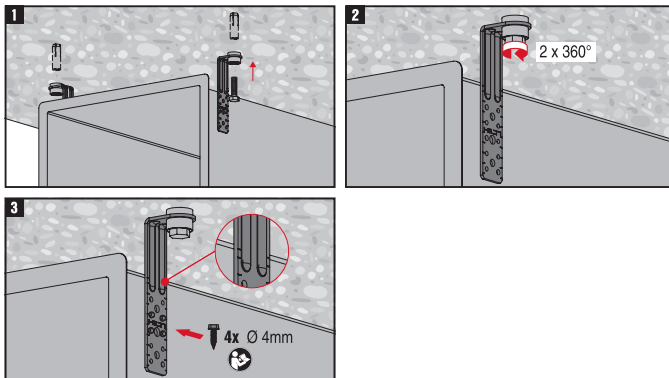
Équerre pour la fixation de conduits de ventilation directement au plafond MVA-L

APPLICATIONS

- Fixation de gaines de ventilation rectangulaires au plafond

AVANTAGES

- Solution universelle de fixation de gaines de ventilation directement au plafond
- Élément d'insonorisation intégré avec trou traversant et rondelle en U pré-montée pour tiges filetées M8/M10
- Convient pour la fixation de gaines verticales



Données techniques

Filetage - M	M8, M10
Atténuation phonique	16 dB (A)
Pour utilisation avec	Tige filetée : M8/M10
Charge maximale - F	0,6 kN
Matériau isolant	EPDM
Composition du matériau	DD11 acier - DIN EN 10111
Finition de surface	Galvanisée
Dureté du matériau isolant	60° ±5° Shore A
Résistance aux températures	-40 - 110 °C

Désignation	Longueur - L	Quantité par paquet	Code d'article
MVA-L 100	100 mm	100 pce(s)	2048080
MVA-L 150	150 mm	100 pce(s)	2048081

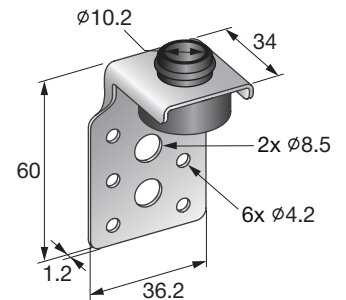
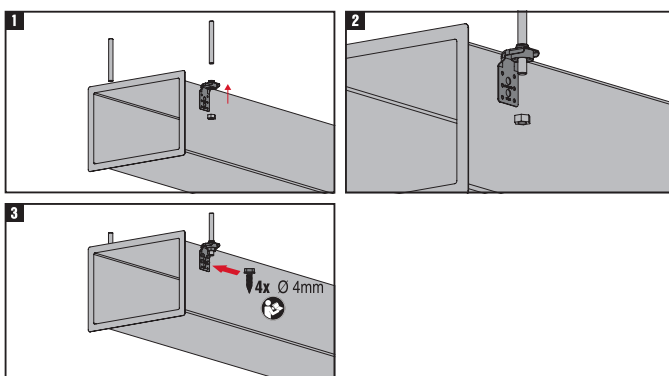
Équerre pour la fixation de conduits de ventilation directement au plafond MVA-L

APPLICATIONS

- Fixation de gaines de ventilation rectangulaires au plafond

AVANTAGES

- Solution universelle de fixation de gaines de ventilation directement au plafond
- Élément d'insonorisation intégré avec trou traversant et rondelle en U pré-montée pour tiges filetées M8/M10
- Convient pour la fixation de gaines verticales

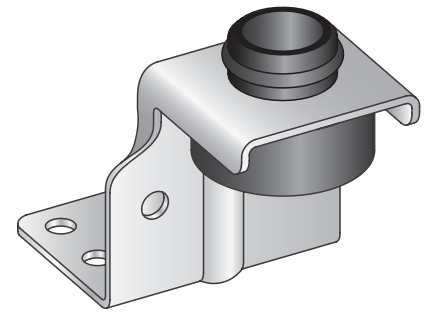


Données techniques

Filetage - M	M8, M10
Atténuation phonique	16 dB (A)
Pour utilisation avec	Tige filetée : M8/M10
Charge maximale - F	0,5 kN
Composition du matériau	DD11 - DIN EN 10111, EPDM
Finition de surface	Galvanisée
Dureté du matériau isolant	60° ±5° Shore A
Résistance aux températures	-40 - 110 °C

Désignation	Quantité par paquet	Code d'article
MVA-L	50 pce(s)	386535

Équerre pour gaine de ventilation MVA-Z



APPLICATIONS

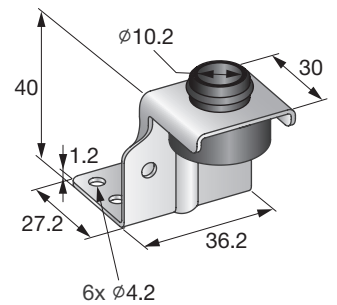
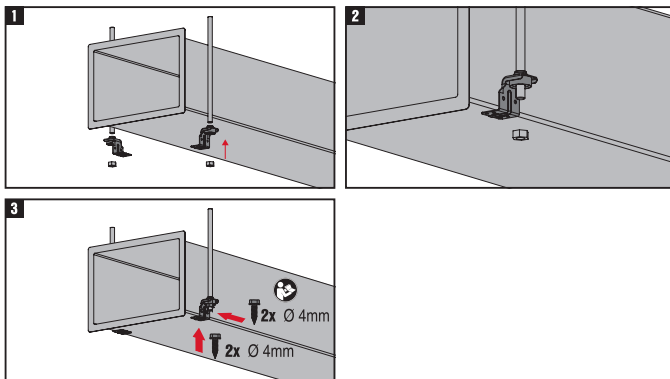
- Fixation de gaines de ventilation rectangulaires au plafond

AVANTAGES

- Système de tiges filetées suspendues pour gaines de ventilation faciles à installer
- Élément d'insonorisation intégré avec trou traversant et rondelle en U pré-montée pour tiges filetées M8/M10
- Hauteur ajustable, même après installation

Données techniques

Filetage - M	M8, M10
Atténuation phonique	18 dB (A)
Pour utilisation avec	Tige filetée : M8/M10
Charge maximale - F	0,5 kN
Composition du matériau	DD11 acier - DIN EN 10111, EPDM
Finition de surface	Galvanisée
Dureté du matériau isolant	60° ±5° Shore A
Résistance aux températures	-40 - 110 °C



Désignation

Quantité par paquet

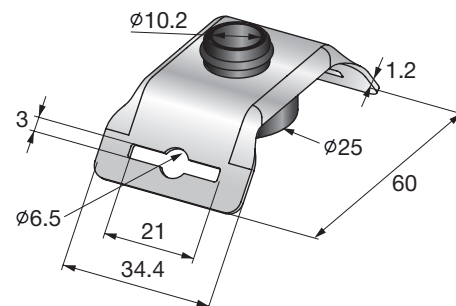
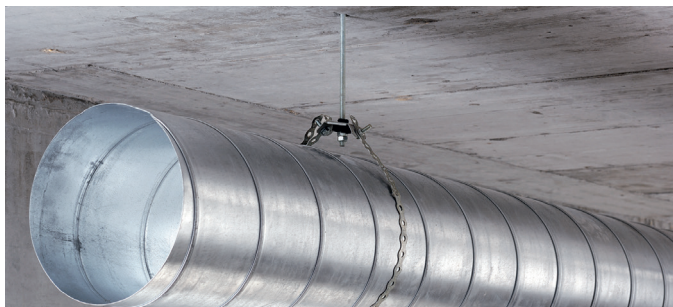
Code d'article

MVA-Z

50 pce(s)

386532

Suspension de bande perforée MV-SI

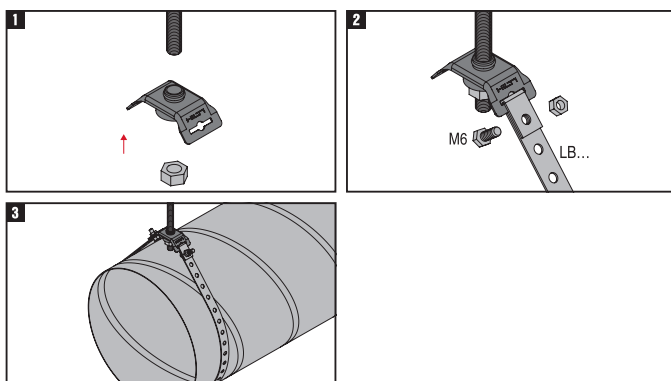


APPLICATIONS

- Installation de conduits d'air ronds aux plafonds

AVANTAGES

- Compatible avec toutes les tailles de gaines spiralées
- Élément d'insonorisation intégré avec trou traversant et rondelle en U pré-montée pour tiges filetées M8/M10
- Hauteur ajustable, même après installation

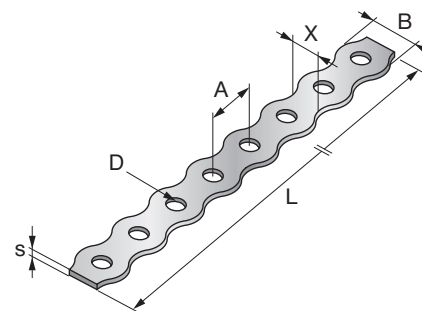


Données techniques

Atténuation phonique	18 dB (A)
Pour utilisation avec	Bande perforée : max. bande passante de 20 mm, max. épaisseur de 2,5 mm
Charge maximale - F	0,6 kN
Charge de traction maximale - Fz	0,6 kN
Composition du matériau	DD11 acier - DIN EN 10111, EPDM
Finition de surface	Electrozingué
Dureté du matériau isolant	60° ±5° Shore A
Résistance aux températures	-40 - 110 °C

Désignation	Quantité par paquet	Code d'article
MV-SI	50 pce(s)	386530

Bande perforée (revêtement plastique) LBK



APPLICATIONS

- Pour fixation de tubes aux plafonds

AVANTAGES

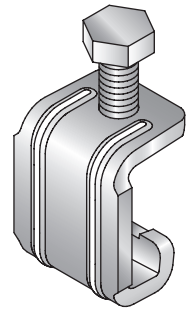
- Installation simple et rapide

Données techniques

Type de matériau support	Béton
Composition du matériau	Acier au carbone
Finition de surface	Revêtement en plastique
Distance entre les trous - A	20 mm
Diamètre du trou - D	7 mm
Charge de traction maximale - F	0,81 kN
Longueur - L	10000 mm
Largeur - B	17 mm
X	10,5 mm
Poids	850 g

Désignation	Quantité par paquet	Code d'article
LBK18	10 pce(s)	2204336

Etrier pour gaine de ventilation MVZ-DC



APPLICATIONS

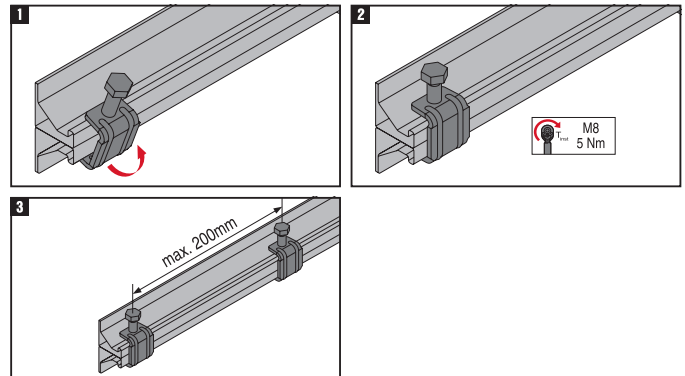
- Pour montage de gaines de ventilation rectangulaires

AVANTAGES

- Une seule référence pour hauteur de profilé de 20 et 30 mm
- Deux renforts nervurés sur le contour assurent une grande rigidité
- Facile à installer avec vis, sans installation ou perçage préalables

Données techniques

Couple de serrage	5 Nm
Composition du matériau	DD11 - DIN EN 10111
Finition de surface	Galvanisée



Désignation	Quantité par paquet	Code d'article
MVZ-DCH 30/40	50 pce(s)	2048089
MVZ-DC 20/30	100 pce(s)	2048088

Vis autoperceuse sans rondelle (acier au carbone) pour applications HVAC S-MS 01 Z



APPLICATIONS

- Fixations par vis sur gaines de ventilation et tuyaux (jusqu'à 4 mm d'épaisseur)

AVANTAGES

- S-MS 01Z : fixation sans copeaux métalliques, donc moins de corrosion possible des copeaux métalliques rouillés
- Valeurs de charges élevées
- Rapide et efficace

Données techniques

Matériaux support	Acier au carbone
Type de vis	Vis de couture
Conditions environnementales	milieu intérieur sec
Longueur	13 mm
Catégorie de Produit	Premium
Type de rondelle	Aucun

Désignation	Plage des capacités de perçage DC	Plage des épaisseurs de la fixation MF	Quantité par paquet	Code d'article
S-MS01Z 4,0x13 HEX	0,63 - 2 mm	0,5 - 1 mm	750 pce(s)	406471
S-MS01Z 4,0x13 SQ	0,63 - 2 mm	0,5 - 1 mm	1000 pce(s)	406473
S-MS01Z 4,0x13 HEX	0,63 - 2 mm	0,5 - 1 mm	2500 pce(s)	416184

Vis autoperceuse (acier au carbone zingué) sans rondelle S-MD 01 Z



APPLICATIONS

- Fixation de tôles et profils sur sous-structures en acier et charpentes avec ou sans couche isolante intermédiaire
- Acier au carbone galvanisé pour fixation dans des environnements intérieurs secs
- Mince connexions métal sur métal (jusqu'à 3 mm)

AVANTAGES

- Vis autoperceuse pour un montage rapide en une seule étape
- Pointe autoperceuse rapide et robuste
- Pour des fixations fiables avec des valeurs de charges définies

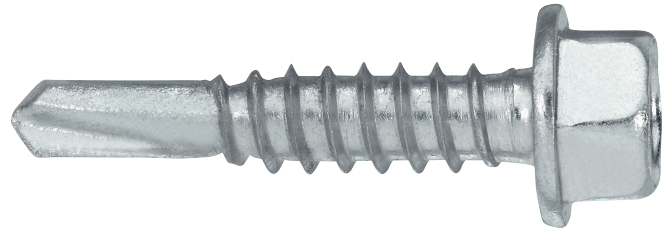
Données techniques

Matériaux support	Acier au carbone
Type de vis	Vis autoperceuse
Conditions environnementales	milieu intérieur sec
Catégorie de Produit	Premium
Type de rondelle	Aucun



Désignation	Plage des capacités de perçage DC	Plage des épaisseurs de la fixation MF	Quantité par paquet	Code d'article
S-MD01Z 4,8X16	1,2 - 2,75 mm	0,5 - 7 mm	500 pce(s)	2222543
S-MD01Z 4,8x19	1,2 - 2,75 mm	1,2 - 10 mm	500 pce(s)	219557
S-MD01Z 6,3x19	1,2 - 3 mm	1,2 - 8,5 mm	500 pce(s)	219559
S-MD01Z 4,2x16	1,2 - 2,5 mm	1,2 - 7,5 mm	1000 pce(s)	10405
S-MD01Z 4,2x13	1,2 - 2,5 mm	1,2 - 4,5 mm	1000 pce(s)	224500

Vis autoperceuse (acier au carbone) sans rondelle S-MD 03 Z



APPLICATIONS

- Fixation de tôles et profils sur sous-structures en acier et charpentes avec ou sans couche isolante intermédiaire
- Acier au carbone galvanisé pour fixation dans des environnements intérieurs secs
- Fixation de métal à métal fin à moyen (Max 6 mm)

AVANTAGES

- Vis autoperceuse pour un montage rapide en une seule étape
- Pointe de forage rapide et robuste dotée de la technologie Racing Tip – un tranchant en forme de vague qui élimine les copeaux beaucoup plus rapidement et aide à prévenir l'épuisement ponctuel
- Pour des fixations fiables avec des valeurs de charges définies

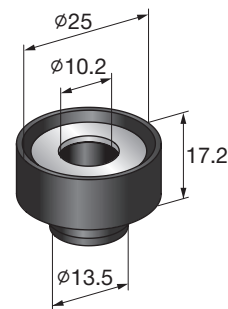
Données techniques

Matériaux support	Acier au carbone
Type de vis	Vis autoperceuse
Conditions environnementales	milieu intérieur sec
Catégorie de Produit	Premium
Type de rondelle	Aucun



Désignation	Plage des capacités de perçage DC	Plage des épaisseurs de la fixation MF	Quantité par paquet	Code d'article
S-MD03Z 6,3x50	2,6 - 6 mm	2,6 - 38 mm	250 pce(s)	413425
S-MD03Z 6,3x70	2,6 - 6 mm	2,6 - 58 mm	250 pce(s)	413426
S-MD03Z 4,8x19	2,1 - 4,5 mm	2,1 - 8 mm	500 pce(s)	219016
S-MD03Z 5,5x19	2,6 - 6 mm	2,6 - 7 mm	500 pce(s)	413415
S-MD03Z 5,5x25	2,6 - 6 mm	2,6 - 13 mm	500 pce(s)	413417
S-MD03Z 5,5x38	2,6 - 6 mm	2,6 - 26 mm	500 pce(s)	413420
S-MD03Z 6,3x19	2,6 - 6 mm	2,6 - 7 mm	500 pce(s)	413421
S-MD03Z 6,3x22	2,6 - 6 mm	2,6 - 10 mm	500 pce(s)	413422
S-MD03Z 6,3x25	2,6 - 6 mm	2,6 - 13 mm	500 pce(s)	413423
S-MD03Z 6,3x32	2,6 - 6 mm	2,6 - 20 mm	500 pce(s)	413424
S-MD03Z 4,2x16	2,1 - 3,5 mm	2,1 - 6 mm	1000 pce(s)	219013

Silencieux galvanisé pour diverses applications MVI-B



APPLICATIONS

- Insonorisation et découplage des structures d'installation

AVANTAGES

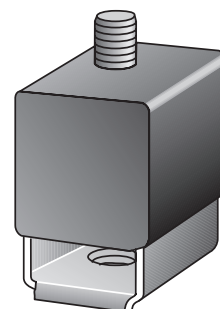
- Élément d'insonorisation intégré avec trou traversant et rondelle en U pré-montée pour tiges filetées M8/M10
- Élément à insonorisation universel
- Conçu pour une utilisation fiable et facile

Données techniques

Atténuation phonique	18 dB (A)
Pour utilisation avec	Tige filetée : M8/M10
Charge maximale - F	0,6 kN
Composition du matériau	DD11 - DIN EN 10111, EPDM
Dureté du matériau isolant	60° ±5° Shore A
Résistance aux températures	-40 - 110 °C

Désignation	Quantité par paquet	Code d'article
MVI-B	100 pce(s)	386556

Silencieux/raccord d'isolation pour charges de traction MVI-TB



APPLICATIONS

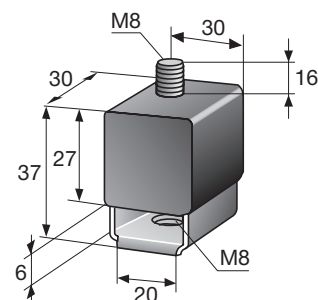
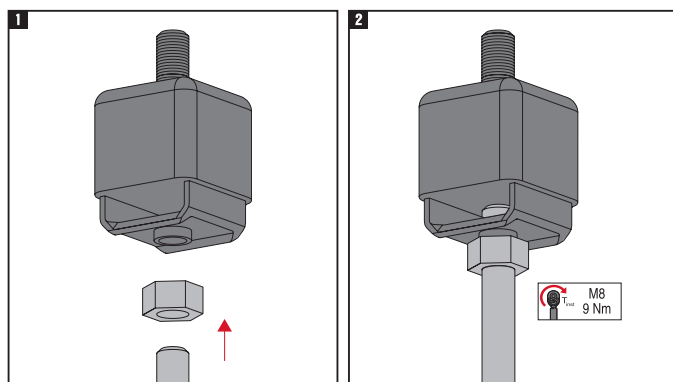
- Protection isophonique pour charges de traction

AVANTAGES

- Distance d'installation courte
- Capacité porteuse élevée
- Faible espacement entre l'élément et le plafond

Données techniques

Atténuation phonique	11 dB (A)
Charge maximale - F	1,2 kN
Composition du matériau	DD11 - DIN EN 10111, EPDM
Résistance	Lumière du soleil, Vieillesse climatique, Influences environnementales
Dureté du matériau isolant	55° ±5° Shore A
Résistance aux températures	-40 - 110 °C
Résistance au vieillissement	Testé selon DIN 53508 and 53509



Désignation	Quantité par paquet	Code d'article
MVI-TB	20 pce(s)	386550

Silencieux pour charges de compression MVI-T

APPLICATIONS

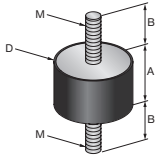
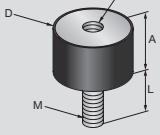
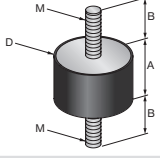
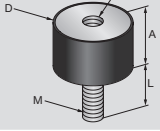
- Protection isophonique pour charges de compression

AVANTAGES

- Montage direct sur consoles et rails

Données techniques

Pour utilisation avec	Système MT
Composition du matériau	Partie de raccordement : Acier galvanisé chromé, Substance d'Isolation : EPDM
Résistance	Lumière du soleil, Vieillesse climatique, Influences environnementales
Dureté du matériau isolant	55° ±5° Shore A
Résistance aux températures	-30 - 150 °C
A	30 mm

Désignation	Filetage - M	Charge de cisaillement maximale - F	Largeur - B	Quantité par paquet	Code d'article	
MVI-M8 T2	M8	330 N	23 mm	20 pce(s)	386551	
MVI-M8 T1	M8	330 N	23 mm	20 pce(s)	386553	
MVI-M10 T2	M10	300 N	25 mm	20 pce(s)	386552	
MVI-M10 T1	M10	300 N	25 mm	20 pce(s)	386554	

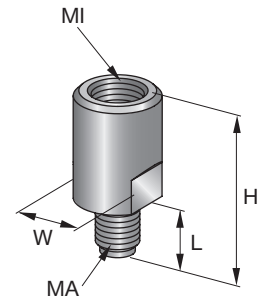
Accessoires

Galvanisés

Adaptateur pour plaque à rails pour convertir le diamètre des tiges filetées MQZ-A

Données techniques

Composition du matériau	Acier grade 4.6
Finition de surface	Galvanisée
Taille de la clé - W	19 mm

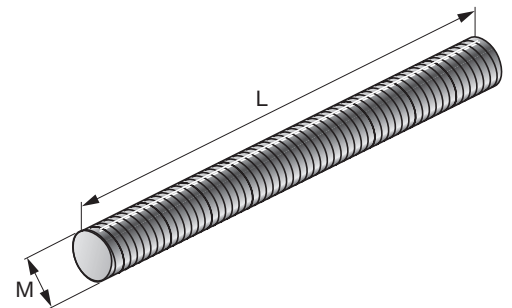


Désignation	Contenu de l'emballage	Quantité par paquet	Code d'article
MQZ-A M16	1x Adaptateur MQZ-A M16	20 pce(s)	369687

Tige filetée en acier 4,8 AM

Données techniques

Composition du matériau	Acier grade 4.8 - DIN 976-1
Finition de surface	Galvanisée

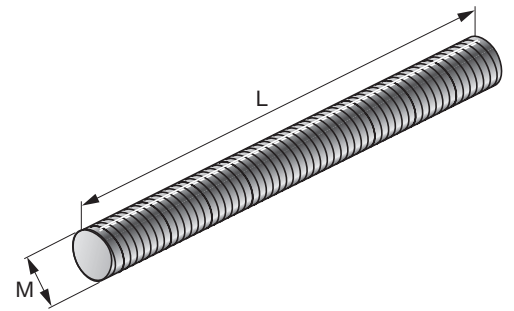


Désignation	Filetage - M	Longueur - L	Contenu de l'emballage	Quantité par paquet	Code d'article
Tiges en pack M10x2000 4.8 (x100)			100x Tige filetée M10x2000	1 pce(s)	3540256
Tiges en pack M10x1000 4.8 (x200)			200x Tige filetée M10x1000	1 pce(s)	3540255
AM6x1000 4.8 zingué	M6	1000 mm	1x Tige filetée M6x1000	20 pce(s)	339792
Tiges en pack M6x1000 4.8 (x200)	M6	1000 mm	200x Tige filetée M6x1000	1 pce(s)	3539702
AM6x2000 4.8 zingué	M6	2000 mm	1x Tige filetée M6x2000	20 pce(s)	216411
Tiges en pack M8x2000 4.8 (x100)	M8	2 M	100x Tige filetée M8x2000	1 pce(s)	3540254
AM8x1000 4.8 zingué	M8	1000 mm	1x Tige filetée M8x1000	20 pce(s)	339793
Tiges en pack M8x1000 4.8 (x200)	M8	1000 mm	200x Tige filetée M8x1000	1 pce(s)	3540253
AM8x2000 4.8 zingué	M8	2000 mm	1x Tige filetée M8x2000	20 pce(s)	339794
AM10x1000 4.8 zingué	M10	1000 mm	1x Tige filetée M10x1000	20 pce(s)	339795
AM10x2000 4.8 zingué	M10	2000 mm	1x Tige filetée M10x2000	20 pce(s)	339796
AM12x1000 4.8 zingué	M12	1000 mm	1x Tige filetée M12x1000	15 pce(s)	339797
AM12x2000 4.8 zingué	M12	2000 mm	1x Tige filetée M12x2000	15 pce(s)	216420
AM16x1000 4.8 zingué	M16	1000 mm	1x Tige filetée M16x1000	5 pce(s)	216422
AM16x2000 4.8 zingué	M16	2000 mm	1x Tige filetée M16x2000	5 pce(s)	216423
AM16x3000 4.8 zingué	M16	3000 mm	1x Tige filetée M16x3000	5 pce(s)	216424
AM20x1000 4.8 zingué	M20	1000 mm	1x Tige filetée M20x1000	5 pce(s)	216425

Goujons filetés en acier 4,6 AM

Données techniques

Composition du matériau	Acier grade 4.6
Finition de surface	Galvanisée

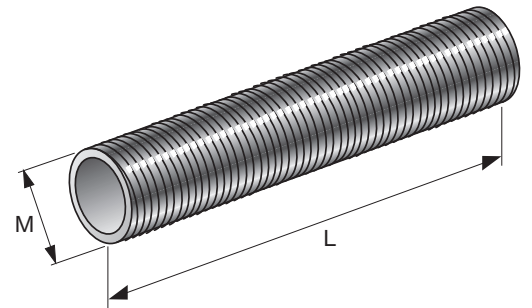


Désignation	Filetage - M	Longueur - L	Contenu de l'emballage	Quantité par paquet	Code d'article
AM8x30 4.6 zingué	M8	30 mm	1x Goujon fileté M8x30-A-4.8	100 pce(s)	216379
AM8x40 4.6 zingué	M8	40 mm	1x Goujon fileté M8x40-A-4.8	100 pce(s)	216380
AM8x50 4.6 zingué	M8	50 mm	1x Goujon fileté M8x50-A-4.8	100 pce(s)	216381
AM8x120 4.6 zingué	M8	120 mm	1x Goujon fileté M8x120-A-4.8	100 pce(s)	216386
AM10x40 4.6 zingué	M10	40 mm	1x Goujon fileté M10x40-A-4.8	50 pce(s)	216390
AM10x80 4.6 zingué	M10	80 mm	1x Goujon fileté M10x80-A-4.8	50 pce(s)	216392
AM10x120 4.6 zingué	M10	120 mm	1x Goujon fileté M10x120-A-4.8	50 pce(s)	216394
AM12x80 4.6 zingué	M12	80 mm	1x Goujon fileté M12x80-A-4.8	50 pce(s)	216398
AM16x80 4.6 zingué	M16	80 mm	1x Goujon fileté M16x80-A-4.8	25 pce(s)	216403

Tube fileté en acier 4,6 GR-G

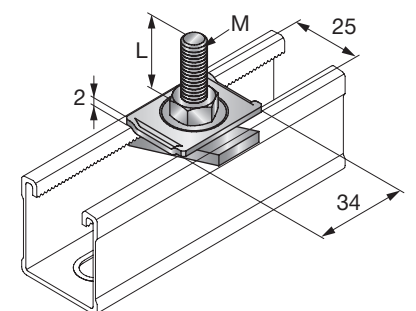
Données techniques

Composition du matériau	Acier grade 4.6
Finition de surface	Galvanisée
Longueur - L	2000 mm



Désignation	Filetage - M	Contenu de l'emballage	Quantité par paquet	Code d'article
GR-G 1/2"x2000 4.6 Zn	1/2 po	1x Tube fileté GR-G 1/2" - 2m	10 pce(s)	56428
GR-G 3/4"x2000 4.6 Zn	3/4 po	1x Tube fileté GR-G 3/4" - 2m	5 pce(s)	56429
GR-G 1"x2000 4.6 Zn	1 po	1x Tube fileté GR-G 1" - 2m	5 pce(s)	56430
GR-G 1 1/4"x2000 4.6 Zn	1-1/4 po	1x Tube fileté GR-G 1 1/4" - 2m	3 pce(s)	248532

Boulon rapide (rails MM) HHK 30



APPLICATIONS

- Pour utilisation avec le système MM

AVANTAGES

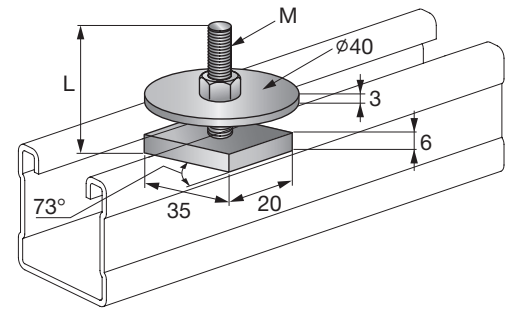
- Installation rapide grâce aux pièces pré-assemblées

Données techniques

Filetage - M	M8
Composition du matériau	DD11 - DIN EN 10111
Finition de surface	Galvanisée

Désignation	Longueur - L	Quantité par paquet	Code d'article
HHK 30 M8X40	40 mm	100 pce(s)	312139
HHK 30 M8X60	60 mm	100 pce(s)	312141

Boulon rapide HHK 41



APPLICATIONS

- Fixation des colliers de serrage aux rails

AVANTAGES

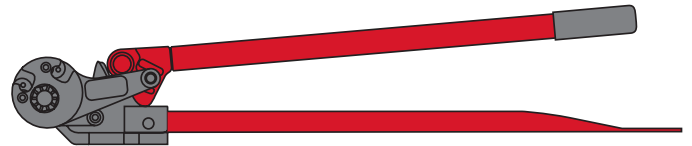
- Pré-monté – simplifie la fixation aux rails
- Rotation de 90 degrés pour fixer le boulon en T
- Rotation de 90 degrés pour fixer le boulon en T

Données techniques

Composition du matériau	DD11 - DIN EN 10111
Finition de surface	Électro galvanisé – uniquement pour usage intérieur sec

Désignation	Filetage - M	Longueur - L	Quantité par paquet	Code d'article
HHK 41 M8x40	M8	40 mm	50 pce(s)	312361
HHK 41 M8x60	M8	60 mm	50 pce(s)	312363
HHK 41 M8x80	M8	80 mm	50 pce(s)	312365
HHK 41 M10x40	M10	40 mm	50 pce(s)	312371
HHK 41 M10x60	M10	60 mm	50 pce(s)	312373
HHK 41 M10x80	M10	80 mm	50 pce(s)	312374

Outil pour la découpe des tiges filetées MRC



APPLICATIONS

- Découpe des tiges filetées M6/M8/M10

AVANTAGES

- Coupe des tiges filetées M6/M8/M10 facilement sans bavure
- Fourni complet avec deux lames pré-montées (M8/M10)
- Gain de temps avec deux possibilités de coupe

Données techniques

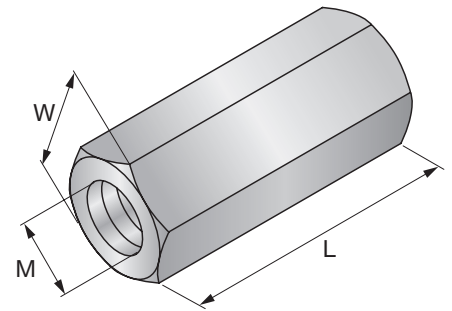
Composition du matériau	Acier
Finition de surface	Peint

Désignation	Filetage - M	Quantité par paquet	Code d'article	
MRC - M6	M6	1 pce(s)	295414	
MRC - M8	M8	1 pce(s)	295412	
MRC - M8/10	M8, M10	1 pce(s)	295418	
MRC - M10	M10	1 pce(s)	295413	

Manchon entretoise hexagonal galvanisé pour l'extension des tiges filetées

Données techniques

Composition du matériau	Acier grade 4.6
Finition de surface	Galvanisée

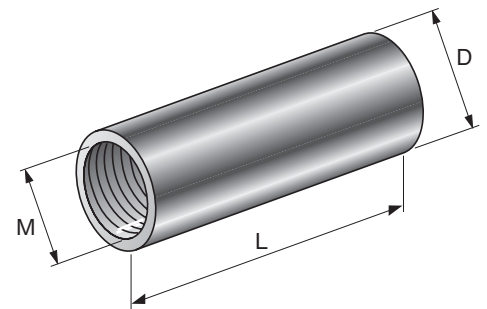


Désignation	Filetage - M	Longueur - L	Contenu de l'emballage	Quantité par paquet	Code d'article paquet
M8x25	M8	25 mm	1x Manchon entretoise M8x25	50 pce(s)	216703
M10x30	M10	30 mm	1x Manchon entretoise M10x30	50 pce(s)	216704
M12x40	M12	40 mm	1x Manchon entretoise M12x40	50 pce(s)	216705
M16x40	M16	40 mm	1x Manchon entretoise M16x40	25 pce(s)	216706

Manchon entretoise rond galvanisé pour l'extension des tiges filetées

Données techniques

Composition du matériau	Acier
Finition de surface	Galvanisée

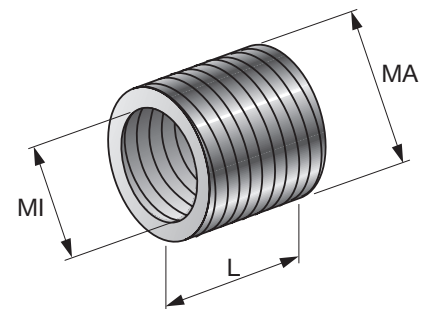


Désignation	Filetage - M	Longueur - L	Diamètre - D	Contenu de l'emballage	Quantité par paquet	Code d'article paquet
M6x20 rond	M6	20 mm	10 mm	1x Manchon entretoise M6x20	100 pce(s)	216432
M6x30 rond	M6	30 mm	10 mm	1x Manchon entretoise M6x30	100 pce(s)	216433
M6x40 rond	M6	40 mm	10 mm	1x Manchon entretoise M6x40	100 pce(s)	216434
M8x30 rond	M8	30 mm	11 mm	1x Manchon entretoise M8x30	50 pce(s)	216435
M10x30 rond	M10	30 mm	13 mm	1x Manchon entretoise M10x30	50 pce(s)	216437

Manchons réducteurs galvanisés SR-RM

Données techniques

Composition du matériau	Acier
Finition de surface	Galvanisée

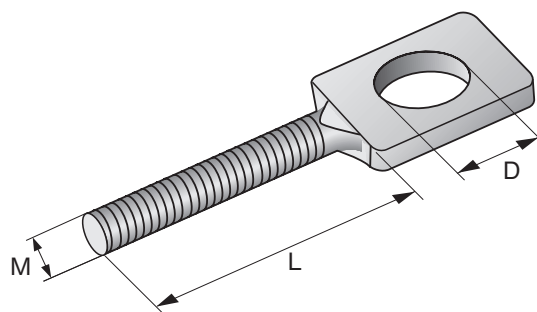


Désignation	Longueur - L	Filetage interne- MI	Filetage extérieur - MA	Quantité par paquet	Code d'article paquet
SR-RM M12-M8	8 mm	M8	M12	100 pce(s)	67729
SR-RM M16-M10	10 mm	M10	M16	100 pce(s)	58146

Vis à tête plate rectangulaire galvanisée pour diverses applications BS

Données techniques

Filetage - M	M8
Composition du matériau	S235JR - DIN EN 10025
Finition de surface	Galvanisée

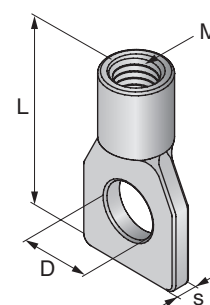


Désignation	Contenu de l'emballage	Quantité par paquet	Code d'article
BS M8x20	1x Vis à tête clé, plate BS 8x20	50 pce(s)	58531

Suspensions pour tuyaux galvanisées RA

Données techniques

Composition du matériau	Fonte malléable
Finition de surface	Galvanisée
Épaisseur de section du collier - s	4,5 mm

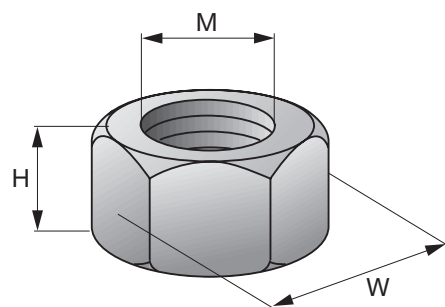


Désignation	Filetage - M	Longueur - L	Diamètre - D	Contenu de l'emballage	Quantité par paquet	Code d'article
RA M6	M6	39 mm	10 mm	1x Suspension tuyau RA 6	100 pce(s)	58225
RA M8	M8	44 mm	12 mm	1x Suspension tuyau RA 8	50 pce(s)	58235
RA M10	M10	44 mm	12 mm	1x Suspension tuyau RA 10	50 pce(s)	58245

Écrou hexagonal classe d'acier 8 DIN 934

Données techniques

Composition du matériau	Acier grade 8
Finition de surface	Galvanisée

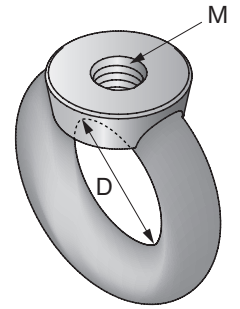


Désignation	Filetage - M	Contenu de l'emballage	Quantité par paquet	Code d'article
M6 Zn DIN 934 8	M6	1x Ecrou hexagonal M6	150 pce(s)	2184503
M8 Zn DIN 934 8	M8	1x Ecrou hexagonal M8 8 - A2K zingué	100 pce(s)	2184504
M10 Zn DIN 934 8	M10	1x Ecrou hexagonal M10 8 - A2K zingué	100 pce(s)	2184505
M12 Zn DIN 934 8	M12	1x Ecrou hexagonal M12	50 pce(s)	2184554
M16 zingué	M16	1x Ecrou hexagonal M16	50 pce(s)	216468
M16 Zn DIN 934 8	M16	1x Ecrou hexagonal M16	50 pce(s)	2184506
M20 Zn DIN 934 8	M20	1x Ecrou hexagonal M20	25 pce(s)	2184507
M24 Zn DIN 934 8	M24	1x Ecrou hexagonal M24	25 pce(s)	2184508

Œillet plat correspondant à DIN 582 avec tête en forme de boucle

Données techniques

Composition du matériau	Acier C15E
Finition de surface	Galvanisée

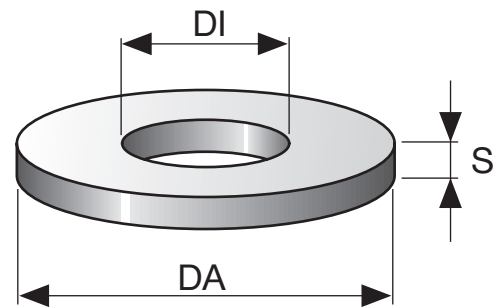


Désignation	Filetage - M	Diamètre - D	Contenu de l'emballage	Quantité par paquet	Code d'article
M10 zingué	M10	25 mm	1x Anneau de levage M10 galvanisé	20 pce(s)	365808
M12 zingué	M12	30 mm	1x Anneau de levage M12 galvanisé	10 pce(s)	365811
M16 zingué	M16	35 mm	1x Anneau de levage M16 galvanisé	10 pce(s)	365809
M20 zingué	M20	40 mm	1x Anneau de levage M20 galvanisé	6 pce(s)	365810
M24 zingué	M24	50 mm	1x Anneau de levage M24 galvanisé	4 pce(s)	365874

Rondelle plate galvanisée correspondant à ISO 7089 pour diverses applications

Données techniques

Composition du matériau	Acier - DIN EN ISO 7089
Finition de surface	Galvanisée

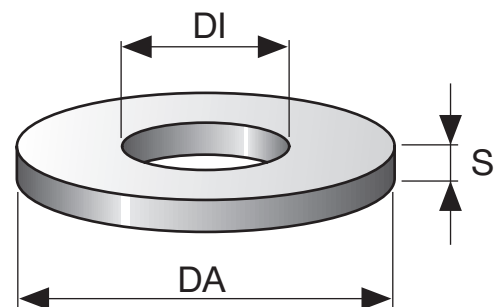


Désignation	Diamètre intérieur - DI	Diamètre extérieur - DA	Contenu de l'emballage	Quantité par paquet	Code d'article
6 6,4x12x1,6 Zn ISO7089 200HV	6,4 mm	12 mm	1x Rondelle 6	300 pce(s)	2184555
8 8,4x16x1,6 Zn ISO7089 200HV	8,4 mm	16 mm	1x Rondelle 8	200 pce(s)	2184556
10 10,5x20x2 Zn ISO7089 200HV	10,5 mm	20 mm	1x Rondelle 10	150 pce(s)	2184511
12 13x24x2,5 Zn ISO7089 200HV	13 mm	24 mm	1x Rondelle 12	100 pce(s)	2184512
16 17x30x3 Zn ISO7089 200HV	17 mm	30 mm	1x Rondelle 16	50 pce(s)	2184513
20 21x37x3 Zn ISO7089 200HV	21 mm	37 mm	1x Rondelle 20	50 pce(s)	2184514
24 25x44x4 Zn ISO7089 200HV	25 mm	44 mm	1x Rondelle 24	50 pce(s)	2184515

Rondelle plate ISO 7093

Données techniques

Composition du matériau	Acier - DIN EN ISO 7093-1
Finition de surface	Galvanisée
Diamètre intérieur - DI	8,4 mm

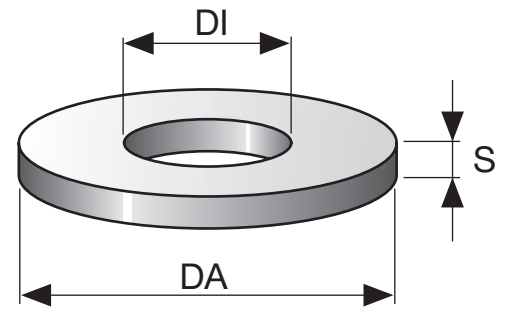


Désignation	Contenu de l'emballage	Quantité par paquet	Code d'article
8 8,4x24x2 Zn ISO7093-1 200HV	1x Rondelle 8	100 pce(s)	2184539

Rondelle plate équivalente ISO 7089

Données techniques

Composition du matériau	Acier
Finition de surface	Galvanisée
Plage de charges	Charge moyenne

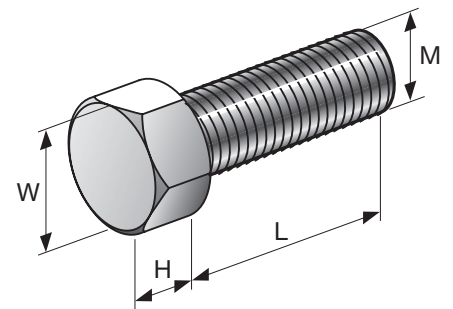


Désignation	Diamètre intérieur - DI	Diamètre extérieur - DA	Contenu de l'emballage	Quantité par paquet	Code d'article paquet
6,4x28x2 A2K Sim.ISO7089 200HV	6,4 mm	28 mm	1x Rondelle 6/28	150 pce(s)	2184520
8,4x28x2 A2K Sim.ISO7089 200HV	8,4 mm	28 mm	1x Rondelle 8/28	100 pce(s)	2184521
8,4x40x3 A2K ISO7089 200HV	8,4 mm	40 mm	1x Rondelle 8/40	50 pce(s)	2184516
10,5x28x2 A2K Sim.ISO7089 200HV	10,5 mm	28 mm	1x Rondelle 10/28	100 pce(s)	2184522
10,5x40x3 A2K Sim.ISO7089 200HV	10,5 mm	40 mm	1x Rondelle 10/40	50 pce(s)	2184517
13,0x40x3 A2K Sim.ISO7089 200HV	13 mm	40 mm	1x Rondelle 12/40	50 pce(s)	2184518
17x40x3 A2K Sim.ISO7089 200HV	17 mm	40 mm	1x Rondelle 16/40	50 pce(s)	2184519

Vis hexagonale galvanisée correspondant à DIN 933

Données techniques

Composition du matériau	Acier grade 8.8
Finition de surface	Galvanisée
Plage de charges	Charge moyenne

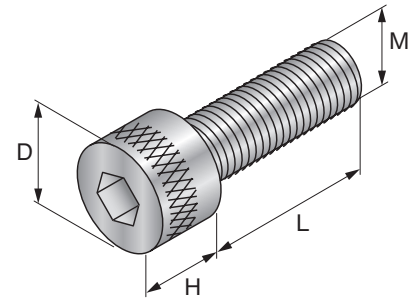


Désignation	Filetage - M	Longueur de filetage - L	Contenu de l'emballage	Quantité par paquet	Code d'article paquet
M6x16 Zn DIN 933 8.8	M6	16 mm	1x Vis hexagonale M6X16	150 pce(s)	2184487
M6x40 Zn DIN 933 8.8	M6	40 mm	1x Vis hexagonale M6X40	150 pce(s)	2184489
M8x16 Zn DIN 933 8.8	M8	16 mm	1x Vis hexagonale M8X16	50 pce(s)	2184490
M8x20 Zn DIN 933 8.8	M8	20 mm	1x Vis hexagonale M8X20	50 pce(s)	2184491
M8x25 Zn DIN 933 8.8	M8	25 mm	1x Vis hexagonale M8X25	50 pce(s)	2184492
M8x30 Zn DIN 933 8.8	M8	30 mm	1x Vis hexagonale M8X30	50 pce(s)	2184305
M8x35 Zn DIN 933 8.8	M8	35 mm	1x Vis hexagonale M8X35	50 pce(s)	2184493
M8x55 Zn DIN 933 8.8	M8	55 mm	1x Vis hexagonale M8X55	50 pce(s)	2184494
M10x20 Zn DIN 933 8.8	M10	20 mm	1x Vis hexagonale M10X20	50 pce(s)	2184552
M10x25 Zn DIN 933 8.8	M10	25 mm	1x Vis hexagonale M10X25	50 pce(s)	2184495
M10x30 Zn DIN 933 8.8	M10	30 mm	1x Vis hexagonale M10X30	50 pce(s)	2184306
M10x30 zingué	M10	30 mm	1x Vis hexagonale M10X30	100 pce(s)	47426
M10x35 Zn DIN 933 8.8	M10	35 mm	1x Vis hexagonale M10X35	50 pce(s)	2184496
M10x55 Zn DIN 933 8.8	M10	55 mm	1x Vis hexagonale M10X55	50 pce(s)	2184497
M12x25 Zn DIN 933 8.8	M12	25 mm	1x Vis hexagonale M12X25	50 pce(s)	2184553
M12x35 Zn DIN 933 8.8	M12	35 mm	1x Vis hexagonale M12X35	50 pce(s)	2184499
M12x40 Zn DIN 933 8.8	M12	40 mm	1x Vis hexagonale M12X40	50 pce(s)	2184304
M12x50 Zn DIN 933 8.8	M12	50 mm	1x Vis hexagonale M12X50	50 pce(s)	2184483
M16x30 Zn DIN 933 8.8	M16	30 mm	1x Vis hexagonale M16X30	50 pce(s)	2184501
M16x40 Zn DIN 933 8.8	M16	40 mm	1x Vis hexagonale M16X40	50 pce(s)	2184307

Vis à tête cylindrique à six pans creux correspondant à DIN 912

Données techniques

Filetage - M	M12
Composition du matériau	Acier grade 8.8
Finition de surface	Galvanisée

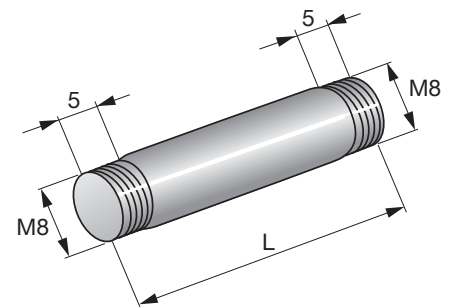


Désignation	Contenu de l'emballage	Quantité par paquet	Code d'article paquet
M12x20 zingué	1x Vis cyl. 6-pans creux M12x20	50 pce(s)	216476

Boulon fileté galvanisé avec filetage des deux extrémités DH-SR

Données techniques

Filetage - M	M8
Composition du matériau	S235JR - DIN EN 10025
Finition de surface	Galvanisée

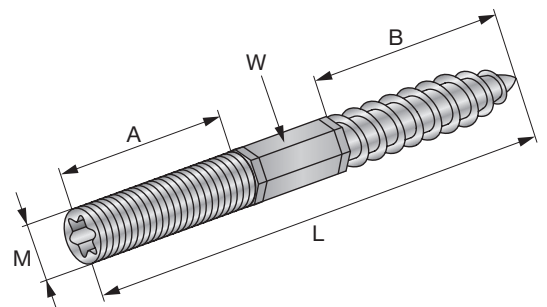


Désignation	Contenu de l'emballage	Quantité par paquet	Code d'article paquet
DH-SR M8X35	1x Boulon fileté M8x35	100 pce(s)	416

Boulon de suspension galvanisé à tête Torx en acier de type 4,6

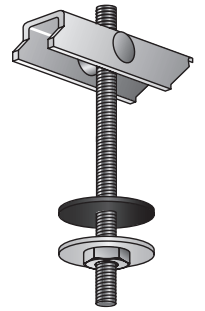
Données techniques

Filetage - M	M8
Composition du matériau	Acier grade 4.6
Finition de surface	Galvanisée



Désignation	Longueur - L	Contenu de l'emballage	Quantité par paquet	Code d'article paquet
M8x50 4.6 zingué	50 mm	1x Patte à vis M8x50	100 pce(s)	216360
M8x60 4.6 zingué	60 mm	1x Patte à vis M8x60	100 pce(s)	216361
M8x80 4.6 zingué	80 mm	1x Patte à vis M8x80	100 pce(s)	216362
M8x100 4.6 zingué	100 mm	1x Patte à vis M8x100	100 pce(s)	216363
M8x120 4.6 zingué	120 mm	1x Patte à vis M8x120	100 pce(s)	216364
M8x150 4.6 zingué	150 mm	1x Patte à vis M8x150	50 pce(s)	216366

Chevilles pivotantes galvanisées pour l'utilisation dans les tôles trapézoïdales MF-SKD

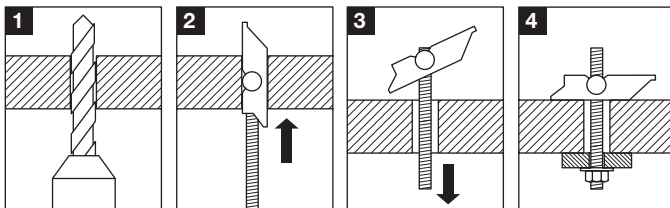


APPLICATIONS

- Fixation de tuyaux de sprinkler sur des tôles trapézoïdales
- Fixation de traverses de soutien et de gaines d'aération
- Fixation de rails de contact, de rails de fixation et d'armatures d'éclairage

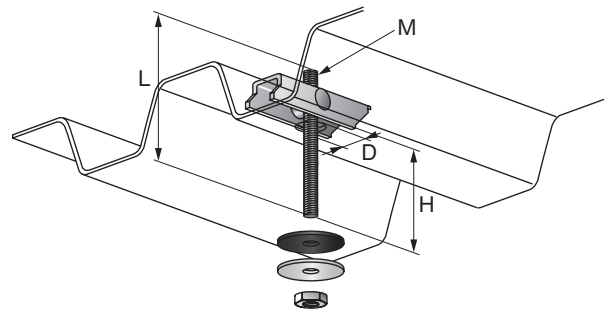
AVANTAGES

- La tige filetée permet le réglage de la hauteur de chaque point de fixation
- Pré-assemblées avec rondelle et boulon hexagonal
- Tige filetée sécurisée pour prévenir tout dévissage



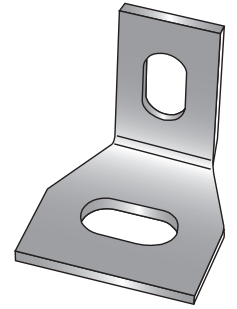
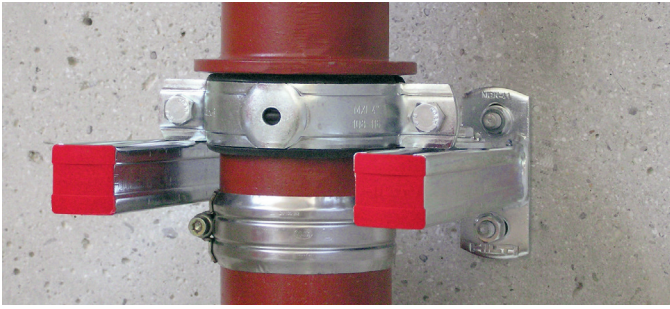
Données techniques

Composition du matériau	Acier au carbone
Finition de surface	Galvanisée
Longueur de filetage - L	100 mm
Hauteur - H	65 mm
Type de matériau support	Feuilles trapézoïdales
Profondeur de cavité	90 mm



Désignation	Filetage - M	Longueur de filetage - L	Contenu de l'emballage	Quantité par paquet	Code d'article
MF-SKD M8/100	M8	100 mm	1x Cheville MF-SKD M 8X100	25 pce(s)	230604
MF-SKD M8/200	M8	200 mm	1x Cheville MF-SKD M 8X200	25 pce(s)	230605
MF-SKD M10/100	M10	100 mm	1x Cheville MF-SKD M10X100	25 pce(s)	230608
MF-SKD M10/200	M10	200 mm	1x Cheville MF-SKD M10X200	25 pce(s)	230609

Équerres galvanisées pour colliers des colonnes montantes MW-MX



APPLICATIONS

- Fixation des colliers MP-MXI aux consoles pour accroître le supportage en particulier dans les colonnes montantes

AVANTAGES

- Pour simplifier la connexion des supports de tuyaux montants

Données techniques

Composition du matériau	S235JR - DIN EN 10025
Finition de surface	Galvanisée
Plage de charges	Charge moyenne

Désignation	Quantité par paquet	Code d'article	
MW-MX 2"-6"	10 pce(s)	372615	
MW-MX 178-508	10 pce(s)	372772	

Spray zinc MZN-400

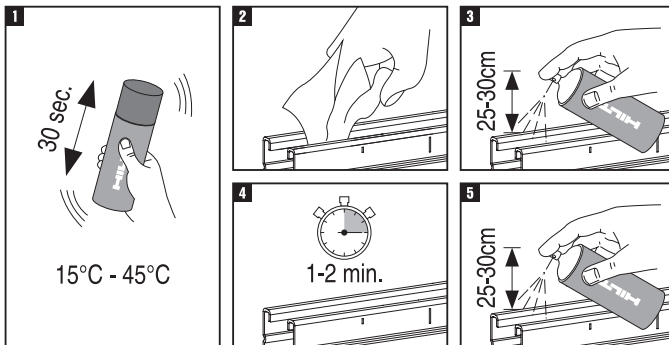


APPLICATIONS

- Réparations locales (exemple : cordons de soudure)
- Pour traitement des bords de coupe (exemple : rails)
- Revêtement de protection conducteur pour soudage par point

AVANTAGES

- Rapide et facile à utiliser
- Produit résistant à une chaleur jusqu'à 300 °C
- Plus de 90 % de particules de zinc métallique dans la couche après séchage



Données techniques

Contenu par cartouche	400 ml
Composition du matériau	Zinc (> 90%)
Finition de surface	Brillance semblable au zinc
Poids	526 g

Désignation

MZN-400

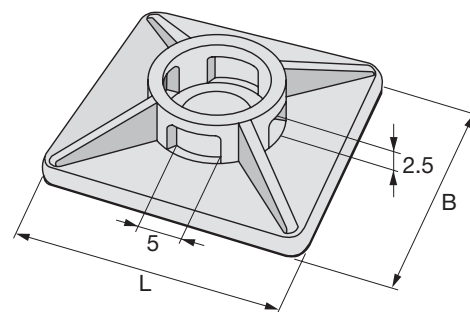
Quantité par paquet

1 pce(s)

Code d'article

2048192

Socle de montage autocollant (fiche pour attache-câble) ECT-A



APPLICATIONS

- Support de fixation de câbles, tubes rigides et souples
- Fixation sur les surfaces ne permettant pas le perçage (la surface doit être sèche, exempte de poussière, d'huile, d'oxydes, de produits de démoulage (anti-adhérents) et autres impuretés)

AVANTAGES

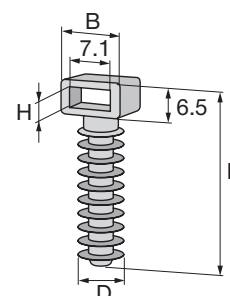
- Conçu pour une installation plus rapide et plus facile grâce à la base autocollante
- Pratiquement sans halogène ni silicone
- Conforme à la réglementation RoHS

Données techniques

Longueur	19 mm
Largeur - B	19 mm
Composition du matériau	PA 6.6
Finition de surface	Simple
Résistance aux températures	10 - 60 °C
Température d'installation - min.	10 °C

Désignation	Quantité par paquet	Code d'article
ECT-A 19	100 pce(s)	246700

Cheville à ailette pour câbles de petits diamètres ECT



APPLICATIONS

- Fixation de câbles, tubes et flexibles au sol et au plafond

AVANTAGES

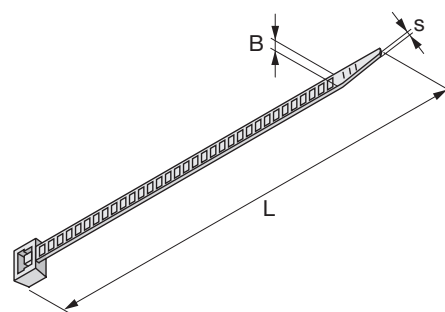
- Conçue pour une installation plus rapide et plus facile
- Polyvalente – adaptée à l'utilisation sur un grand nombre de matériaux incluant le béton, la brique et le bois
- Pratiquement sans halogène ni silicone

Données techniques

Composition du matériau	PA 6.6
Finition de surface	Simple
Résistance aux températures	10 - 65 °C
Température d'installation - min.	10 °C
Pour utilisation avec	Attaches de câble max. de 9 mm
Informations supplémentaires sur le produit	Conditions idéales à 22°C et 50 % d'humidité relative

Désignation	Diamètre - D	Longueur	Largeur - B	Charge maximale - F	Quantité par paquet	Code d'article
ECT-B 10/6x6	7,6 mm	36 mm	15 mm	90 N	100 pce(s)	409412
ECT-B 10/6x8	10,3 mm	42 mm	13 mm	170 N	100 pce(s)	409413
ECT-GR 10/6x8	10,3 mm	42 mm	13 mm	170 N	100 pce(s)	409416

Attache-câble noir ECT-B



APPLICATIONS

- Acheminement, regroupement et sécurisation de câbles et de tuyaux rigides ou souples
- Recommandé pour les applications intérieures

AVANTAGES

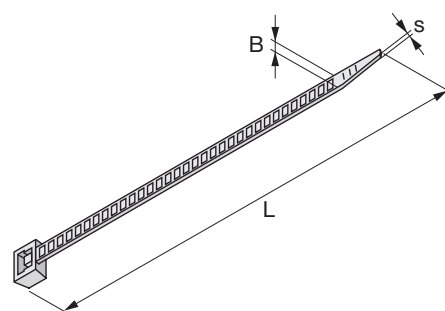
- Pratiquement sans halogène ni silicone
- Conforme à la réglementation RoHS
- Élément de fixation multi-usage simple d'utilisation et sûr

Données techniques

Composition du matériau	PA 6.6
Matériau	Norme polyamide
Couleur	Noir
Température d'installation - min.	-12 °C
Informations supplémentaires sur le produit	Coefficient de sécurité fonction de la température d'application : coefficient 2 pour 0° - 40°C, coefficient 10 pour -25° - 0°C et pour 40° - 75°C, Classe de tenue au feu : UL 94 V2 / EN 50146

Désignation	Longueur - L	Épaisseur de section du collier - s	Diamètre du faisceau de câbles - min.	Diamètre du faisceau de câbles - max	Quantité par paquet	Code d'article
ECT-B 100X2.5	100 mm	1,1 mm	2 mm	24 mm	100 pce(s)	2061192
ECT-B 135X2.5	135 mm	1,1 mm	2 mm	35 mm	100 pce(s)	2061193
ECT-B 180X7.5	180 mm	1,8 mm	5 mm	44 mm	100 pce(s)	2061242
ECT-B 200X4.5	200 mm	1,4 mm	3 mm	51 mm	100 pce(s)	2061198
ECT-B 200X3.5	200 mm	1,1 mm	3 mm	55 mm	100 pce(s)	2061196
ECT-B 280X3.5	280 mm	1,2 mm	3 mm	80 mm	100 pce(s)	2061197
ECT-B 280X4.5	280 mm	1,5 mm	5 mm	76 mm	100 pce(s)	2061199
ECT-B 280X7.5	280 mm	1,8 mm	5 mm	76 mm	100 pce(s)	2061243
ECT-B 360X4.5	360 mm	1,5 mm	5 mm	101 mm	100 pce(s)	2061240
ECT-B 360X7.5	360 mm	1,8 mm	5 mm	101 mm	100 pce(s)	2061244
ECT-B 750X7.5	750 mm	2 mm	32 mm	220 mm	100 pce(s)	2061246

Attache-câble gris ECT-GR



APPLICATIONS

- Acheminement, regroupement et sécurisation de câbles et de tuyaux rigides ou souples
- Recommandé pour les applications intérieures

AVANTAGES

- Pratiquement sans halogène ni silicone
- Conforme à la réglementation RoHS
- Conçu pour un assemblage facile et une tenue plus sécurisée

Données techniques

Composition du matériau	PA 6.6
Matériau	Norme polyamide
Couleur	Gris
Charge de traction maximale - F	220 N
Largeur - B	4,5 mm
Température d'installation - min.	-5 °C

Désignation	Longueur - L	Épaisseur de section du collier - s	Diamètre du faisceau de câbles - min.	Diamètre du faisceau de câbles - max	Quantité par paquet	Code d'article
ECT-GR 200X4.5	200 mm	1,4 mm	3 mm	51 mm	100 pce(s)	409418
ECT-GR 280X4.5	280 mm	1,5 mm	5 mm	76 mm	100 pce(s)	409419

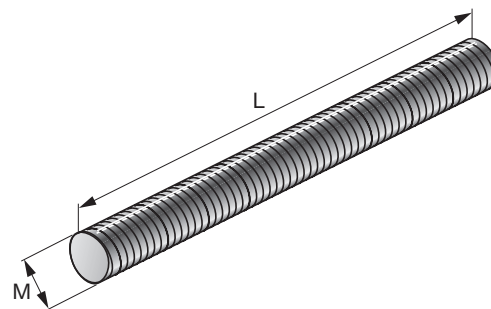
Accessoires

Galvanisés à chaud

Tige filetée galvanisée à chaud en acier 4,8 AM

Données techniques

Composition du matériau	Acier grade 4.8
Finition de surface	Galvanisation à chaud
Type de matériau support	n/a



Désignation	Filetage - M	Longueur - L	Contenu de l'emballage	Quantité par paquet	Code d'article
AM10x1000-F 4.8	M10	1000 mm	1x Goujon fileté M10X1000	20 pce(s)	304773
AM10x2000-F 4.8	M10	2000 mm	1x Tige filetée AM10x2000-F 4.8	20 pce(s)	414784
AM12x1000-F 4.8	M12	1000 mm	1x Goujon fileté M12X1000	15 pce(s)	304774
AM16x1000-F 4.8	M16	1000 mm	1x Goujon fileté M16X1000	5 pce(s)	304776
AM20x1000-F 4.8	M20	1000 mm	1x Goujon fileté M20X1000	5 pce(s)	304778

Tige filetée en acier 8.8 galvanisée à chaud AM

Données techniques

Matériau, corrosion	Acier au carbone, HDG (galvanisé à chaud/shérardisé)
Logiciel PROFIS	Oui
Matériaux support	Béton (non fissuré)
Prise sûre (SAFEset)	Non
Type de fixation	Pose avant pièce à fixer
Catégorie de Produit	Standard

MATÉRIAUX SUPPORT

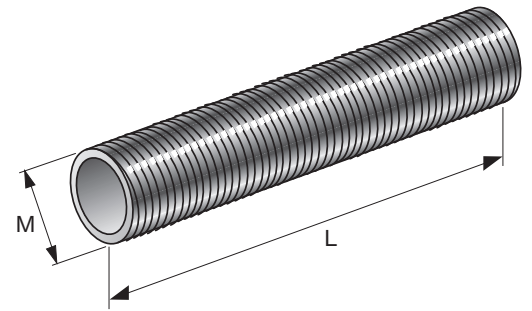
- Béton (non fissuré)

Désignation	Taille de la cheville	Longueur de la cheville	Diamètre de la mèche	Contenu de l'emballage	Quantité par paquet	Code d'article
AM 8.8 M10x1000 HDG	M10	1000 mm	12 mm	1x Tige filetée AM 8.8 M10x1000 HDG	20 pce(s)	419102
AM 8.8 M12x1000 HDG	M12	1000 mm	14 mm	1x Tige filetée AM 8.8 M12x1000 HDG	15 pce(s)	419103
AM 8.8 M16x1000 HDG	M16	1000 mm	18 mm	1x Tige filetée AM 8.8 M16x1000 HDG	5 pce(s)	419104
AM 8.8 M20x1000 HDG	M20	1000 mm	22 mm	1x Tige filetée AM 8.8 M20x1000 HDG	5 pce(s)	419105
AM 8.8 M24x1000 HDG	M24	1000 mm	28 mm	1x Tige filetée AM 8.8 M24x1000 HDG	5 pce(s)	419106

Tube fileté galvanisé à chaud en acier 4,8 GR-G-F

Données techniques

Filetage - M	1-1/4 po
Composition du matériau	Acier grade 4.6
Finition de surface	Galvanisation à chaud

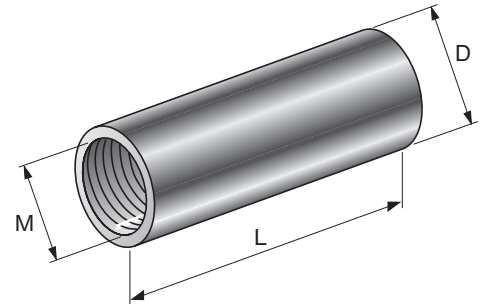


Désignation	Contenu de l'emballage	Quantité par paquet	Code d'article
GR-G 1 1/4"x1000-F 4.6	1x Tube fileté GR-G 1 1/4" - 1m - F	5 pce(s)	304783

Raccordement à entretoise galvanisé à chaud pour l'extension des tiges filetées

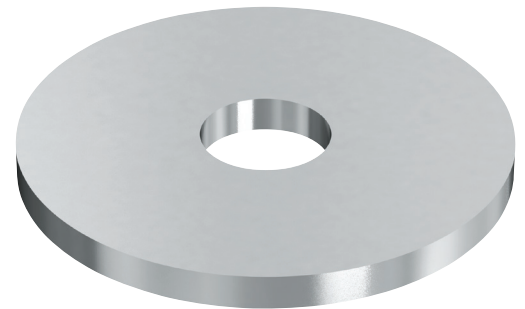
Données techniques

Composition du matériau	Acier grade 4.6
Finition de surface	Galvanisation à chaud
Type de matériau support	n/a



Désignation	Filetage - M	Longueur - L	Diamètre - D	Contenu de l'emballage	Quantité par paquet	Code d'article
M10x30-F	M10	30 mm	13 mm	1x Manchon entretoise M10x30-F	50 pce(s)	304792
M12x40-F	M12	40 mm	15 mm	1x Manchon entretoise M12x40-F	50 pce(s)	304793

Rondelle plate large MT-ZW OC (HDG)



Données techniques

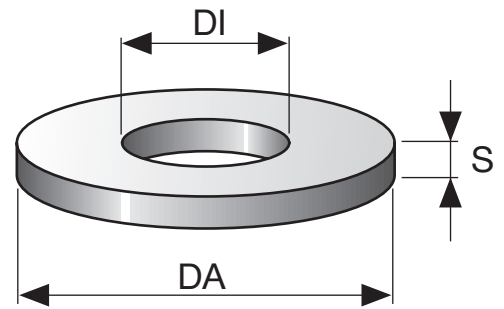
Composition du matériau	Acier Q235 ou supérieur
Finition de surface	Enduit extérieur (GAC)

Désignation	Quantité par paquet	Code d'article
MT-ZW M8 OC	100 pce(s)	2283114
MT-ZW M10 OC	100 pce(s)	2283115
MT-ZW M12 OC	100 pce(s)	2283116
MT-ZW M16 OC	100 pce(s)	2283117

Rondelle plate galvanisée à chaud correspondante à ISO 7089

Données techniques

Composition du matériau	Acier - DIN EN ISO 7089
Finition de surface	Galvanisation à chaud

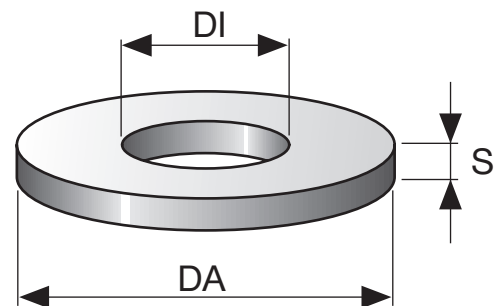


Désignation	Diamètre intérieur - DI	Diamètre extérieur - DA	Contenu de l'emballage	Quantité par paquet	Code d'article
8 8,4x16x1,6-F ISO 7089 200 HV	8,4 mm	16 mm	1x Rondelle 8 galv. à chaud	200 pce(s)	2184529
10 10,5x20x2-F ISO 7089 200 HV	10,5 mm	20 mm	1x Rondelle 10 galv. à chaud	150 pce(s)	2184530
12 13x24x2,5-F ISO 7089 200 HV	13 mm	24 mm	1x Rondelle 12 galv. à chaud	100 pce(s)	2184531
16 17x30x3-F ISO 7089 200 HV	17 mm	30 mm	1x Rondelle 16 galv. à chaud	50 pce(s)	2184532
A 31/56-F	31 mm	56 mm	1x Rondelle 30 galv. à chaud	100 pce(s)	2008289

Rondelle plate galvanisée à chaud correspondante à ISO 7093

Données techniques

Composition du matériau	Acier - DIN EN ISO 7093-1
Finition de surface	Galvanisation à chaud
Diamètre intérieur - DI	17 mm

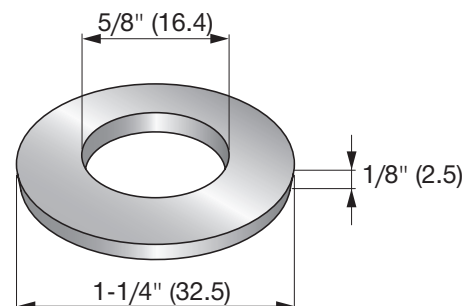


Désignation	Contenu de l'emballage	Quantité par paquet	Code d'article
16 17x50x3-F ISO7093-1 200HV	1x Rondelle 16 galv. à chaud	50 pce(s)	2184543

Rondelle de verrouillage LW M16

Données techniques

Composition du matériau	Acier C 60 - DIN EN 10132-3
Finition de surface	Flocon de zinc
Diamètre intérieur - DI	16,4 mm

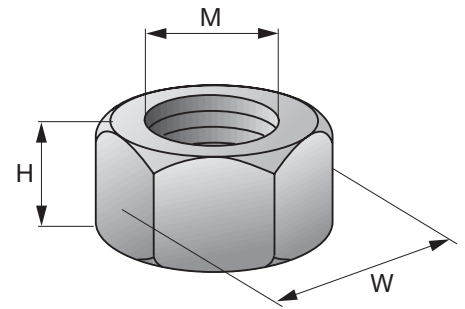


Désignation	Quantité par paquet	Code d'article
Rondelle LW M16	100 pce(s)	2185343

Écrou hexagonal en acier grade 8 galvanisé à chaud correspondant à DIN 934

Données techniques

Composition du matériau	Acier grade 8
Finition de surface	Galvanisé à chaud - DIN EN ISO 10684
Type de matériau support	n/a

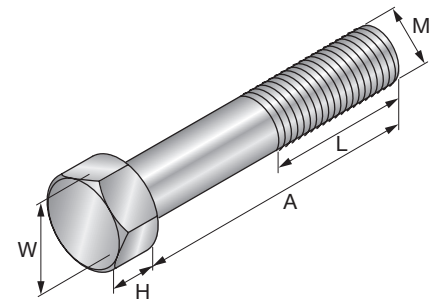


Désignation	Filetage - M	Contenu de l'emballage	Quantité par paquet	Code d'article
M8-F DIN 934 8	M8	1x Ecrou hexagonal M8 galv. à chaud	100 pce(s)	2184524
M10-F DIN 934 8	M10	1x Ecrou hexagonal M10 galv. à chaud	100 pce(s)	2184525
M12-F DIN 934 8	M12	1x Ecrou hexagonal M12 galv. à chaud	50 pce(s)	2184526
M16-F DIN 934 8	M16	1x Ecrou hexagonal M16 galv. à chaud	50 pce(s)	2184527
M30-F	M30	1x Ecrou hexagonal M30 galv. à chaud	25 pce(s)	2008238

Boulon à tête hexagonale galvanisé à chaud pour diverses applications M12-F

Données techniques

Filetage - M	M12
Composition du matériau	Acier grade 8.8
Finition de surface	Galvanisé à chaud, 45 µm

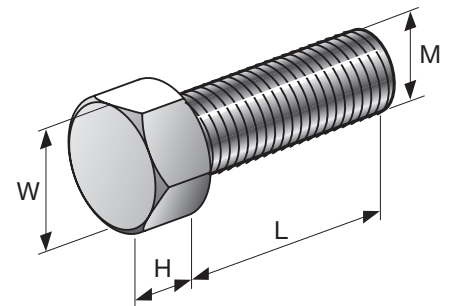


Désignation	Longueur de filetage - L	Contenu de l'emballage	Quantité par paquet	Code d'article
M12x120-F/8.8	30 mm	1x Vis hexagonale M12X120-SW19-8.8U-tZn	40 pce(s)	283595
M12x130-F/8.8	36 mm	1x Vis hexagonale M12X130-SW19-8.8U-tZn	40 pce(s)	283596

Vis hexagonale galvanisée à chaud correspondant à DIN 933

Données techniques

Composition du matériau	Acier grade 8.8
Finition de surface	Galvanisation à chaud
Plage de charges	Charge moyenne



Désignation	Filetage - M	Longueur de filetage - L	Contenu de l'emballage	Quantité par paquet	Code d'article
M8x25-F DIN 933 8.8 U	M8	25 mm	1x Vis hexagonale M8X25 galv. à chaud	50 pce(s)	2184557
M10x25-F DIN 933 8.8 U	M10	25 mm	1x Vis hexagonale M10X25 galv. à chaud	50 pce(s)	2184533
M12x25-F DIN 933 8.8 U	M12	25 mm	1x Vis hexagonale M12X25 galv. à chaud	50 pce(s)	2184534
M12x30-F DIN 933 8.8 U	M12	30 mm	1x Vis hexagonale M12X30 galv. à chaud	50 pce(s)	2184523

Points fixes et glissières

Galvanisés

Guide de sélection des Points fixes Hilti

Utilisez la **Calculatrice de points fixes** pour trouver la meilleure solution pour votre application:
fixpointcalculator.hilti.com

Gamme Compacte

	Compact Super Léger		Compact Léger	Compact Léger Double	Compact Lourd	Compact Lourd Double
Désignation	MFP-CSL	MFP-CSL-I	MFP-CL-I	MFP-CLD-I	MFP-CH	MFP-CHD
Code d'article	2223016	2223017	2223018	2223014	2223015	2238264
Charge axiale max. [kN]	2 kN	2 kN	4 kN	8 kN	22 kN (anneaux soudés si >14 kN)	44 kN (anneaux soudés si >14 kN)
Atténuation phonique	Non	10 dB(A)	20 dB(A)	20 dB(A)	Non	Non
Dist. base - base tuyau [mm]	85 - 115	85 - 115	85 - 115	-	115 - 165	-
Dist. base - centre tuyau [mm]	-	-	-	95 - 175	-	130 - 180
Plage de serrage - collier non réfrigéré* [mm]	21 - 115	21 - 115	21 - 170	73 - 221	21 - 326	73 - 221
Angle de renfort	Non	Non	Non	Non	Non	Non

* Regarder la Gamme Universelle dans la prochaine page pour la compatibilité avec des colliers réfrigérés.

Gamme Légère

	Léger		Léger Bilatéral		Léger Double		Léger Bilatéral Double	
Désignation	MFP-L	MFP-L-I	MFP-L2	MFP-L2-I	MFP-LD	MFP-LD-I	MFP-LD2	MFP-LD2-I
Code d'article	2223121	2223125	2223123	2223127	2223122	2223126	2223124	2223124
Charge axiale max. [kN]	4 kN	4 kN	4 kN	4 kN	8 kN	8 kN	8 kN	8 kN
Atténuation phonique	Non	10 dB(A)	Non	10 dB(A)	Non	10 dB(A)	Non	10 dB(A)
Dist. base - base tuyau [mm]	150 - 500	150 - 500	190 - 500	190 - 500	-	-	-	-
Dist. base - centre tuyau [mm]	-	-	-	-	190 - 500	190 - 500	190 - 500	190 - 500
Plage de serrage - Collier non réfrigéré* [mm]	21 - 142	21 - 142	21 - 142	21 - 142	73 - 326	73 - 326	73 - 326	73 - 326
Angle de renfort	1 côté / 1 direction	1 côté / 2 directions	2 côtés / 1 direction	2 côtés / 2 directions	1 côté / 1 direction	1 côté / 2 directions	2 côtés / 1 direction	2 côtés / 2 directions

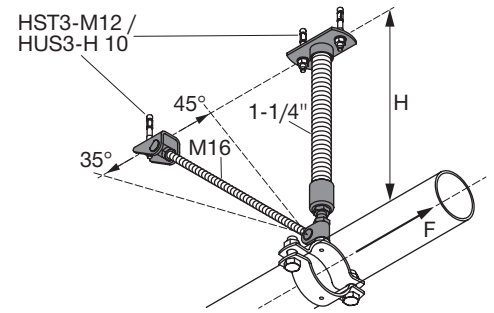
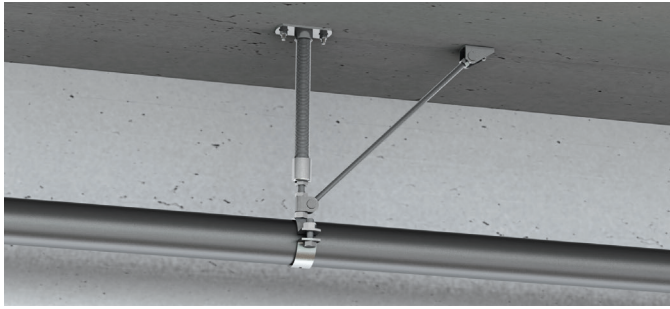
* Regarder la Gamme Universelle dans la prochaine page pour la compatibilité avec des colliers réfrigérés.

Gamme Universelle

	Universel Léger		Universel Léger Bilatéral		Universel Léger Double		Universel Léger Double Bilatéral	
Désignation	MFP-UL	MFP-UL-I	MFP-UL2	MFP-UL2-I	MFP-ULD	MFP-ULD-I	MFP-ULD2	MFP-ULD2-I
Code d'article	2223129	2223133	2223131	2223135	2223130	2223134	2223132	2223136
Charge axiale max. [kN]	4 kN	4 kN	4 kN	4 kN	8 kN	8 kN	8 kN	8 kN
Atténuation phonique	Non	10 dB(A)	Non	10 dB(A)	Non	10 dB(A)	Non	10 dB(A)
Dist. base - base tuyau [mm]	185 - 2000	185 - 2000	225 - 2000	225 - 2000	-	-	-	-
Dist. base - centre tuyau [mm]	-	-	-	-	185 - 2000	185 - 2000	225 - 2000	225 - 2000
Plage de serrage - Collier non réfrigéré [mm]	21 - 142	21 - 142	21 - 142	21 - 142	73 - 326	73 - 326	73 - 326	73 - 326
Plage de serrage - Collier réfrigéré [mm]	76 - 273	76 - 273	76 - 273	76 - 273	216 - 609	216 - 609	216 - 609	216 - 609
Angle de renfort	1 côté / 1 direction	1 côté / 1 direction	1 côté / 2 directions	1 côté / 2 directions	2 côtés / 1 direction	2 côtés / 1 direction	2 côtés / 2 directions	2 côtés / 2 directions

	Universel Intermédiaire		Universel Intermédiaire Double		Universel Lourd Double		Universel Lourd Double Bilatéral	
Désignation	MFP-UM	MFP-UM-I	MFP-UM2	MFP-UM2-I	MFP-UHD	MFP-UHD2	MFP-UHD2	MFP-UHD2
Code d'article	2238272	2238274	2238273	2238275	2223138	2223140	2223140	2223140
Charge axiale max. [kN]	14 kN	14 kN	14 kN	14 kN	36 kN (anneaux soudés si >14 kN)	36 kN (anneaux soudés si >14 kN)	36 kN (anneaux soudés si >14 kN)	36 kN (anneaux soudés si >14 kN)
Atténuation phonique	Non	10 dB(A)	Non	10 dB(A)	Non	Non	Non	Non
Dist. base - base tuyau [mm]	175 - 2000	175 - 2000	175 - 2000	175 - 2000	-	-	-	-
Dist. base - centre tuyau [mm]	-	-	-	-	200 - 2000	200 - 2000	200 - 2000	200 - 2000
Plage de serrage - Collier non réfrigéré [mm]	73 - 326	73 - 326	73 - 326	73 - 326	73 - 326	73 - 326	73 - 326	73 - 326
Plage de serrage - Collier réfrigéré [mm]	-	-	-	-	216 - 609	216 - 609	216 - 609	216 - 609
Angle de renfort	2 côtés / 1 direction	2 côtés / 1 direction	2 côtés / 2 directions	2 côtés / 2 directions	2 côtés / 1 direction	2 côtés / 1 direction	2 côtés / 2 directions	2 côtés / 2 directions

Point fixe universel pour charge légère unilatérale MFP-UL



APPLICATIONS

- Utilisable avec des colliers de serrage point fixe MFP-PC
- Utilisable avec des colliers eau glacée MFP-KF
- Valeurs de charge indiquées uniquement pour l'utilisation avec les vis HUS et chevilles HST Hilti

AVANTAGES

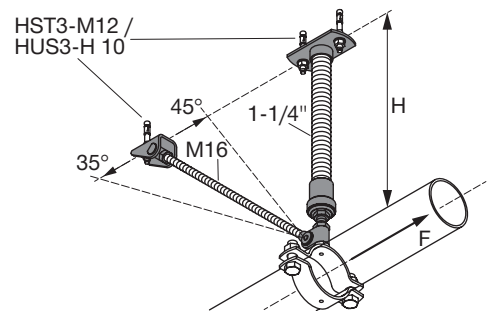
- Angle de renfort réglable pour éviter de heurter les barres d'armature
- Embase rotative pour éviter de heurter les barres d'armature
- Une seule taille de cheville requise

Données techniques

Composition du matériau	Acier
Finition de surface	Galvanisée
Plage de hauteurs - H	185 - 2000 mm
Informations supplémentaires sur le produit	Frec = 4 kN
Type de matériau support	Béton
Poids	2,43 kg

Désignation	Contenu de l'emballage	Quantité par paquet	Code d'article
Kit MFP-UL	1x Plaque de base point fixe MFP-BPA 11/4 jeu, 1x Kit étayage de point fixe MFP-BR M16 jeu	1 pce(s)	2223129

Point fixe universel avec atténuation phonique pour charge légère unilatérale MFP-UL-I



APPLICATIONS

- Utilisable avec des colliers de serrage point fixe MFP-PC
- Utilisable avec des colliers eau glacée MFP-KF
- Valeurs de charge indiquées uniquement pour l'utilisation avec les vis HUS et chevilles HST Hilti

AVANTAGES

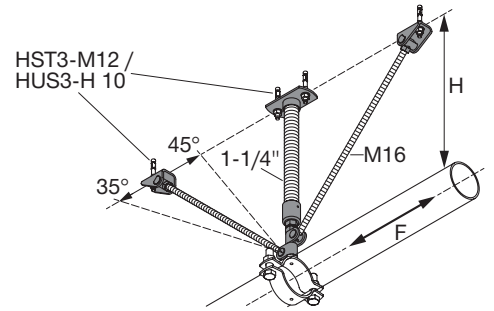
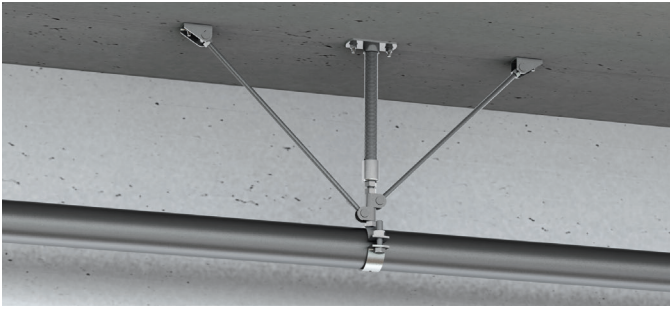
- Angle de renfort réglable pour éviter de heurter les barres d'armature
- Embase rotative pour éviter de heurter les barres d'armature
- Une seule taille de cheville requise

Données techniques

Composition du matériau	Acier
Finition de surface	Galvanisée
Plage de hauteurs - H	185 - 2000 mm
Informations supplémentaires sur le produit	Frec = 4 kN
Type de matériau support	Béton
Poids	2,68 kg

Désignation	Contenu de l'emballage	Quantité par paquet	Code d'article
Kit MFP-UL-I	1x Plaque de base point fixe MFP-BPA-I 11/4 jeu, 1x Kit étayage de point fixe MFP-BR-I M16 jeu	1 pce(s)	2223133

Point fixe universel pour charges charge légères bilatérales MFP-UL2



APPLICATIONS

- Utilisable avec des colliers de serrage point fixe MFP-PC
- Utilisable avec des colliers eau glacée MFP-KF
- Valeurs de charge indiquées uniquement pour l'utilisation avec les vis HUS et chevilles HST Hilti

AVANTAGES

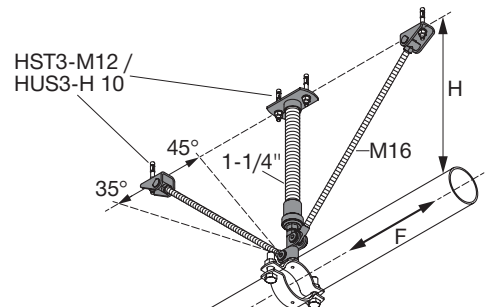
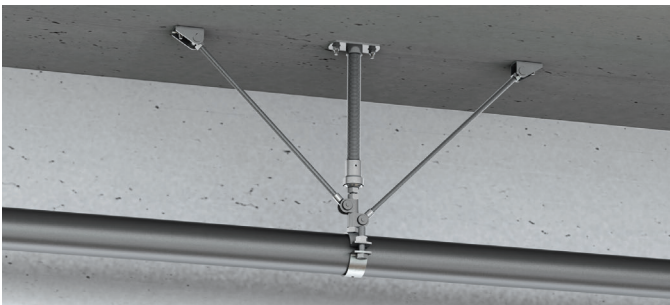
- Angle de renfort réglable pour éviter de heurter les barres d'armature
- Embase rotative pour éviter de heurter les barres d'armature
- Une seule taille de cheville requise

Données techniques

Composition du matériau	Acier
Finition de surface	Galvanisée
Plage de hauteurs - H	225 - 2000 mm
Informations supplémentaires sur le produit	Frec = 4 kN
Type de matériau support	Béton
Poids	3,4 kg

Désignation	Contenu de l'emballage	Quantité par paquet	Code d'article
Kit MFP-UL2	1x Plaque de base point fixe MFP-BPA 11/4 jeu, 2x Kit étayage de point fixe MFP-BR M16 jeu	1 pce(s)	2223131

Point fixe universel avec atténuation phonique pour charges légères bilatérales MFP-UL2-I



APPLICATIONS

- Utilisable avec des colliers de serrage point fixe MFP-PC
- Utilisable avec des colliers eau glacée MFP-KF
- Valeurs de charge indiquées uniquement pour l'utilisation avec les vis HUS et chevilles HST Hilti

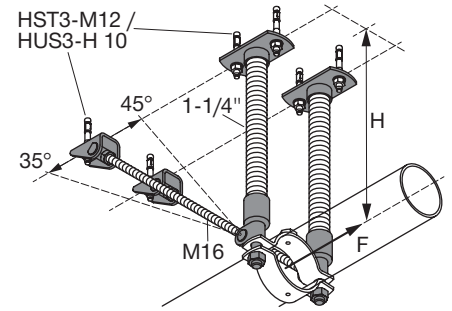
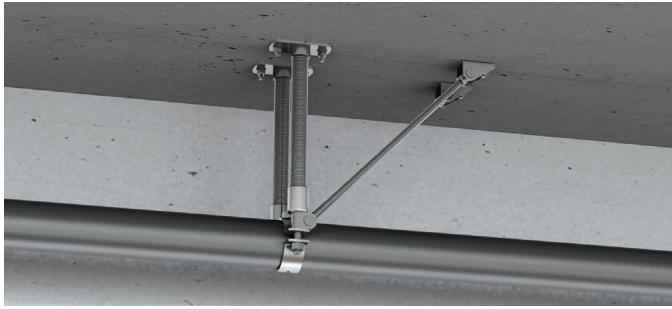
AVANTAGES

- Angle de renfort réglable pour éviter de heurter les barres d'armature
- Embase rotative pour éviter de heurter les barres d'armature
- Une seule taille de cheville requise

Données techniques

Composition du matériau	Acier
Finition de surface	Galvanisée
Plage de hauteurs - H	250 - 2000 mm
Informations supplémentaires sur le produit	Frec = 4 kN
Type de matériau support	Béton
Poids	3,68 kg

Désignation	Contenu de l'emballage	Quantité par paquet	Code d'article
Kit MFP-UL2-I	1x Plaque de base point fixe MFP-BPA-I 11/4 jeu, 2x Kit étayage de point fixe MFP-BR-I M16 jeu	1 pce(s)	2223135

Point fixe double universel pour charge légère unilatérale MFP-ULD

APPLICATIONS

- Utilisable avec des colliers de serrage point fixe MFP-PC
- Utilisable avec des colliers eau glacée MFP-KF
- Valeurs de charge indiquées uniquement pour l'utilisation avec les vis HUS et chevilles HST Hilti

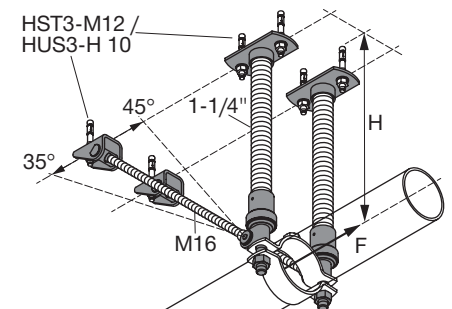
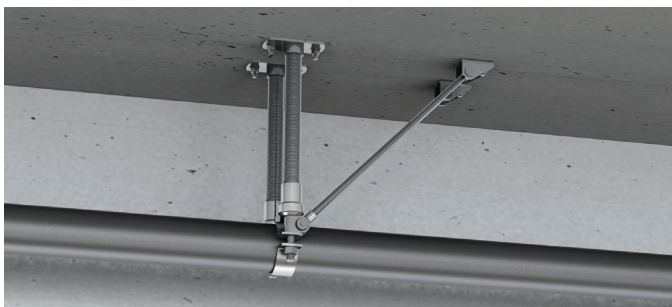
AVANTAGES

- Angle de renfort réglable pour éviter de heurter les barres d'armature
- Embase rotative pour éviter de heurter les barres d'armature
- Une seule taille de cheville requise

Données techniques

Composition du matériau	Acier
Finition de surface	Galvanisée
Plage de hauteurs - H	185 - 2000 mm
Informations supplémentaires sur le produit	Frec = 8 kN
Type de matériau support	Béton
Poids	4,86 kg

Désignation	Contenu de l'emballage	Quantité par paquet	Code d'article
Kit MFP-ULD	2x Plaque de base point fixe MFP-BPA 11/4 jeu, 2x Kit étayage de point fixe MFP-BR M16 jeu	1 pce(s)	2223130

Point fixe double universel avec atténuation phonique pour charge légère unilatérale MFP-ULD-I

APPLICATIONS

- Utilisable avec des colliers de serrage point fixe MFP-PC
- Utilisable avec des colliers eau glacée MFP-KF
- Valeurs de charge indiquées uniquement pour l'utilisation avec les vis HUS et chevilles HST Hilti

AVANTAGES

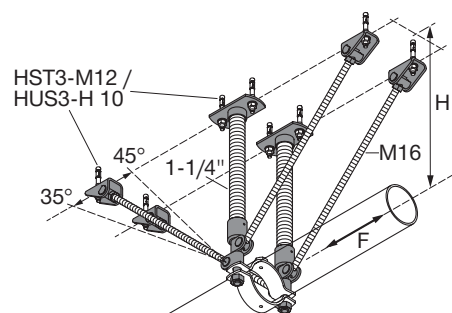
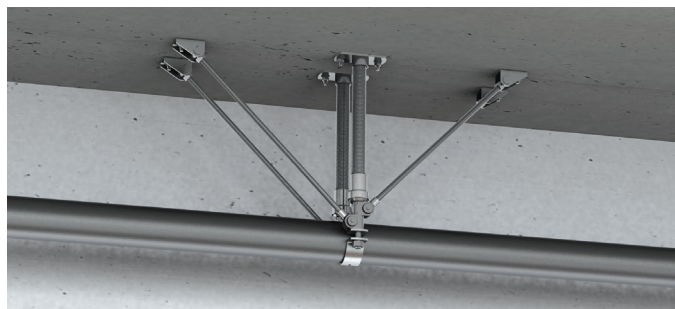
- Angle de renfort réglable pour éviter de heurter les barres d'armature
- Embase rotative pour éviter de heurter les barres d'armature
- Une seule taille de cheville requise

Données techniques

Composition du matériau	Acier
Finition de surface	Galvanisée
Plage de hauteurs - H	185 - 2000 mm
Informations supplémentaires sur le produit	Frec = 8 kN
Type de matériau support	Béton
Poids	5,36 kg

Désignation	Contenu de l'emballage	Quantité par paquet	Code d'article
Kit MFP-ULD-I	2x Plaque de base point fixe MFP-BPA-I 11/4 jeu, 2x Kit étayage de point fixe MFP-BR-I M16 jeu	1 pce(s)	2223134

Point fixe double universel pour charges légères bilatérales MFP-ULD2



APPLICATIONS

- Utilisable avec des colliers de serrage point fixe MFP-PC
- Utilisable avec des colliers eau glacée MFP-KF
- Valeurs de charge indiquées uniquement pour l'utilisation avec les vis HUS et chevilles HST Hilti

AVANTAGES

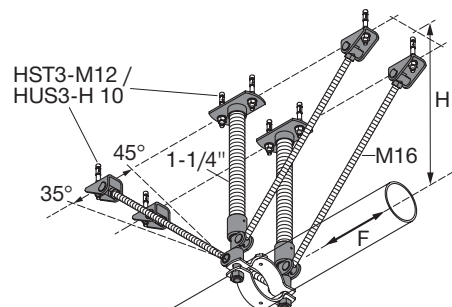
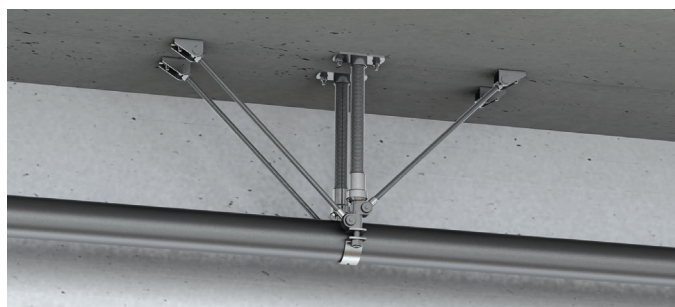
- Angle de renfort réglable pour éviter de heurter les barres d'armature
- Embase rotative pour éviter de heurter les barres d'armature
- Une seule taille de cheville requise

Données techniques

Composition du matériau	Acier
Finition de surface	Galvanisée
Plage de hauteurs - H	225 - 2000 mm
Informations supplémentaires sur le produit	Frec = 8 kN
Type de matériau support	Béton
Poids	6,81 kg

Désignation	Contenu de l'emballage	Quantité par paquet	Code d'article
Kit MFP-ULD2	2x Plaque de base point fixe MFP-BPA 11/4 jeu, 4x Kit étayage de point fixe MFP-BR M16 jeu	1 pce(s)	2223132

Point fixe double universel avec atténuation phonique pour charges légères bilatérales MFP-ULD2-I



APPLICATIONS

- Utilisable avec des colliers de serrage point fixe MFP-PC
- Utilisable avec des colliers eau glacée MFP-KF
- Valeurs de charge indiquées uniquement pour l'utilisation avec les vis HUS et chevilles HST Hilti

AVANTAGES

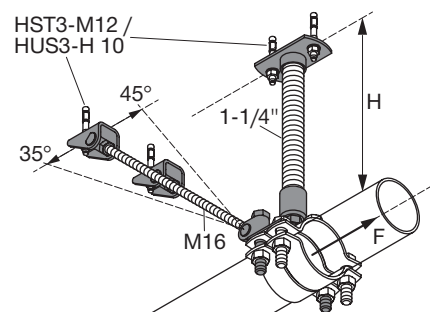
- Angle de renfort réglable pour éviter de heurter les barres d'armature
- Embase rotative pour éviter de heurter les barres d'armature
- Une seule taille de cheville requise

Données techniques

Composition du matériau	Acier
Finition de surface	Galvanisée
Plage de hauteurs - H	225 - 2000 mm
Informations supplémentaires sur le produit	Frec = 8 kN
Type de matériau support	Béton
Poids	7,36 kg

Désignation	Contenu de l'emballage	Quantité par paquet	Code d'article
Kit MFP-ULD2-I	2x Plaque de base point fixe MFP-BPA-I 11/4 jeu, 4x Kit étayage de point fixe MFP-BR-I M16 jeu	1 pce(s)	2223136

Point fixe universel pour charge moyenne unilatérale MFP-UM



APPLICATIONS

- Utilisable avec des colliers de serrage point fixe MFP-PC
- Valeurs de charge indiquées uniquement pour l'utilisation avec les vis HUS et chevilles HST Hilti
- Pour les applications avec des tuyaux à 2000 mm max. du matériau support

AVANTAGES

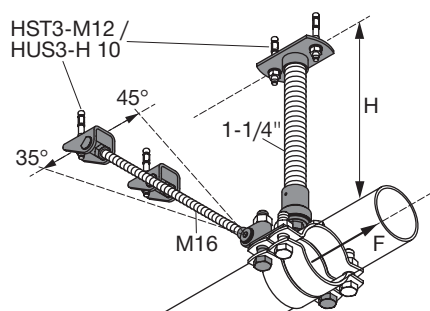
- Angle de renfort réglable pour éviter de heurter les barres d'armature
- Embase rotative pour éviter de heurter les barres d'armature
- Une seule taille de cheville requise

Données techniques

Composition du matériau	Acier
Finition de surface	Galvanisée
Plage de hauteurs - H	175 - 2000 mm
Informations supplémentaires sur le produit	Frec = 14 kN
Type de matériau support	Béton
Poids	4,2 kg

Désignation	Contenu de l'emballage	Quantité par paquet	Code d'article
Kit MFP-UM	1x Plaque de base point fixe MFP-BPA 11/4 jeu, 2x Kit étayage de point fixe MFP-BR M16 jeu, 1x Plaque MFP-PCA M20	1 pce(s)	2238272

Point fixe universel avec atténuation phonique pour charge moyenne unilatérale MFP-UM-I



APPLICATIONS

- Utilisable avec des colliers de serrage point fixe MFP-PC
- Valeurs de charge indiquées uniquement pour l'utilisation avec les vis HUS et chevilles HST Hilti
- Pour les applications avec des tuyaux à 2000 mm max. du matériau support

AVANTAGES

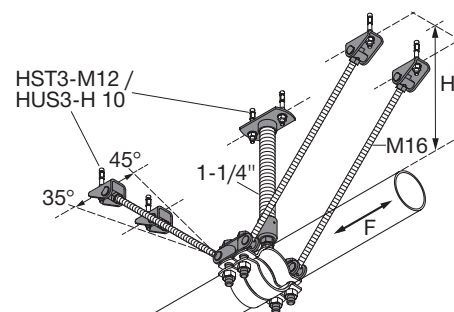
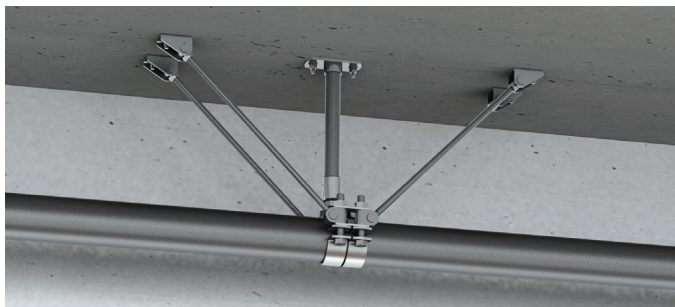
- Angle de renfort réglable pour éviter de heurter les barres d'armature
- Embase rotative pour éviter de heurter les barres d'armature
- Une seule taille de cheville requise

Données techniques

Composition du matériau	Acier
Finition de surface	Galvanisée
Plage de hauteurs - H	175 - 2000 mm
Informations supplémentaires sur le produit	Frec = 14 kN
Type de matériau support	Béton
Poids	4,48 kg

Désignation	Contenu de l'emballage	Quantité par paquet	Code d'article
Kit MFP-UM-I	1x Plaque de base point fixe MFP-BPA-I 11/4 jeu, 2x Kit étayage de point fixe MFP-BR-I M16 jeu, 1x Plaque MFP-PCA M20	1 pce(s)	2238274

Point fixe universel pour charges moyennes bilatérales MFP-UM2



APPLICATIONS

- Utilisable avec des colliers de serrage point fixe MFP-PC
- Valeurs de charge indiquées uniquement pour l'utilisation avec les vis HUS et chevilles HST Hilti
- Pour les applications avec des tuyaux à 2000 mm max. du matériau support

AVANTAGES

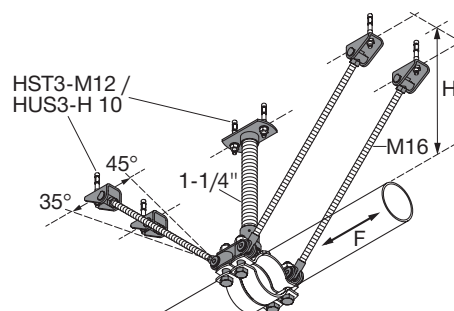
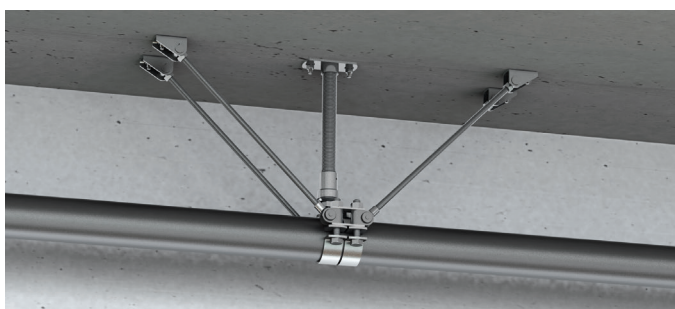
- Angle de renfort réglable pour éviter de heurter les barres d'armature
- Embase rotative pour éviter de heurter les barres d'armature
- Une seule taille de cheville requise

Données techniques

Composition du matériau	Acier
Finition de surface	Galvanisée
Plage de hauteurs - H	175 - 2000 mm
Informations supplémentaires sur le produit	Frec = 14 kN
Type de matériau support	Béton
Poids	6,95 kg

Désignation	Contenu de l'emballage	Quantité par paquet	Code d'article
Kit MFP-UM2	1x Plaque de base point fixe MFP-BPA 11/4 jeu, 4x Kit étayage de point fixe MFP-BR M16 jeu, 2x Plaque MFP-PCA M20	1 pce(s)	2238273

Point fixe universel avec atténuation phonique pour charges moyennes bilatérales MFP-UM2-I



APPLICATIONS

- Utilisable avec des colliers de serrage point fixe MFP-PC
- Valeurs de charge indiquées uniquement pour l'utilisation avec les vis HUS et chevilles HST Hilti
- Pour les applications avec des tuyaux à 2000 mm max. du matériau support

AVANTAGES

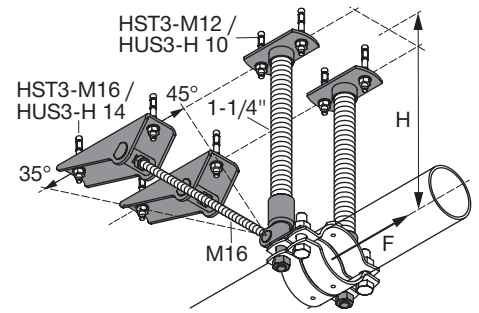
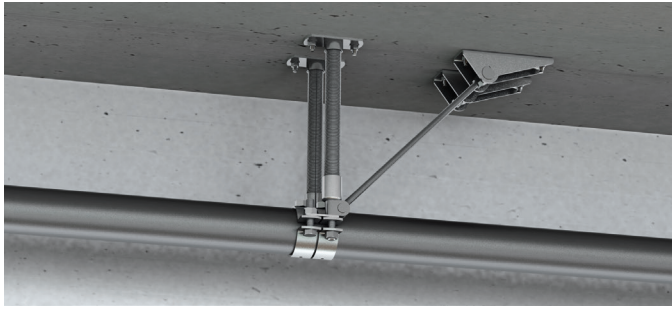
- Angle de renfort réglable pour éviter de heurter les barres d'armature
- Embase rotative pour éviter de heurter les barres d'armature
- Une seule taille de cheville requise

Données techniques

Composition du matériau	Acier
Finition de surface	Galvanisée
Plage de hauteurs - H	175 - 2000 mm
Informations supplémentaires sur le produit	Frec = 14 kN
Type de matériau support	Béton
Poids	7,28 kg

Désignation	Contenu de l'emballage	Quantité par paquet	Code d'article
Kit MFP-UM2-I	1x Plaque de base point fixe MFP-BPA-I 11/4 jeu, 4x Kit étayage de point fixe MFP-BR-I M16 jeu, 2x Plaque MFP-PCA M20	1 pce(s)	2238275

Point fixe universel pour charge lourde unilatérale MFP-UHD



APPLICATIONS

- Utilisable avec des colliers de serrage point fixe MFP-PC
- Utilisable avec des colliers eau glacée MFP-KF
- Valeurs de charge indiquées uniquement pour l'utilisation avec les vis HUS et chevilles HST Hilti

AVANTAGES

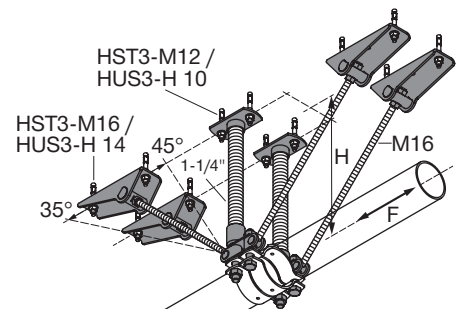
- Angle de renfort réglable pour éviter de heurter les barres d'armature
- Embase rotative pour éviter de heurter les barres d'armature
- Une seule taille de cheville requise

Données techniques

Composition du matériau	Acier
Finition de surface	Galvanisée
Plage de hauteurs - H	200 - 2000 mm
Informations supplémentaires sur le produit	Frec = 36 kN
Type de matériau support	Béton
Poids	9 kg

Désignation	Contenu de l'emballage	Quantité par paquet	Code d'article
Kit MFP-UHD	2x Plaque de base point fixe MFP-BPA 11/4 jeu, 2x Kit étayage de point fixe MFP-BRH M16 jeu, 1x Plaque MFP-PCA M20	1 pce(s)	2223138

Point fixe universel pour charges lourdes bilatérales MFP-UHD2



APPLICATIONS

- Utilisable avec des colliers de serrage point fixe MFP-PC
- Utilisable avec des colliers eau glacée MFP-KF
- Valeurs de charge indiquées uniquement pour l'utilisation avec les vis HUS et chevilles HST Hilti

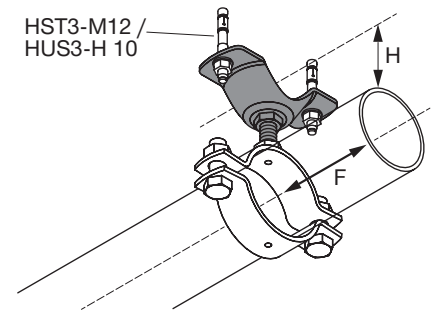
AVANTAGES

- Angle de renfort réglable pour éviter de heurter les barres d'armature
- Embase rotative pour éviter de heurter les barres d'armature
- Facile à assembler et à monter

Données techniques

Composition du matériau	Acier
Finition de surface	Galvanisée
Plage de hauteurs - H	200 - 2000 mm
Informations supplémentaires sur le produit	Frec = 36 kN
Type de matériau support	Béton
Poids	15,09 kg

Désignation	Contenu de l'emballage	Quantité par paquet	Code d'article
Kit MFP-UHD2	2x Plaque de base point fixe MFP-BPA 11/4 jeu, 4x Kit étayage de point fixe MFP-BRH M16 jeu, 2x Plaque MFP-PCA M20	1 pce(s)	2223140

Point fixe compact pour charges super légères MFP-CSL

APPLICATIONS

- Utilisable avec des colliers de serrage point fixe MFP-PC
- Utilisable avec des colliers eau glacée MFP-KF
- Valeurs de charge indiquées uniquement pour l'utilisation avec les vis HUS et chevilles HST Hilti

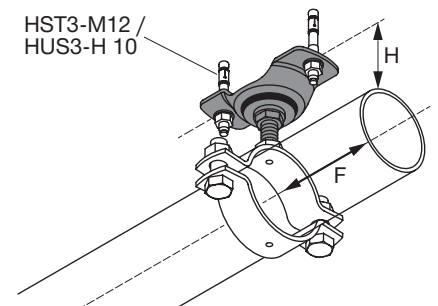
AVANTAGES

- Permet d'installer les tuyaux plus près du matériau support
- Embase rotative pour éviter de heurter les barres d'armature
- Ajustement facile de la hauteur

Données techniques

Composition du matériau	Acier
Finition de surface	Galvanisée
Plage de hauteurs - H	85 - 115 mm
Informations supplémentaires sur le produit	Frec = kN
Type de matériau support	Béton, Acier
Poids	0,85 kg

Désignation	Quantité par paquet	Code d'article
MFP-CSL	1 pce(s)	2223016

Point fixe compact avec atténuation phonique pour charges super légères MFP-CSL-I

APPLICATIONS

- Utilisable avec des colliers de serrage point fixe MFP-PC
- Utilisable avec des colliers eau glacée MFP-KF
- Valeurs de charge indiquées uniquement pour l'utilisation avec les vis HUS et chevilles HST Hilti

AVANTAGES

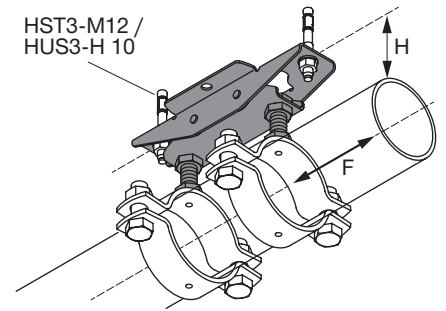
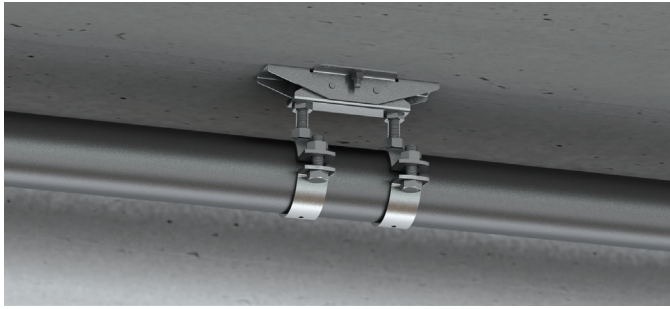
- Permet d'installer les tuyaux plus près du matériau support
- Embase rotative pour éviter de heurter les barres d'armature
- Ajustement facile de la hauteur

Données techniques

Composition du matériau	Acier
Finition de surface	Galvanisée
Plage de hauteurs - H	85 - 115 mm
Informations supplémentaires sur le produit	Frec = 2 kN
Type de matériau support	Béton
Poids	1,07 kg

Désignation	Quantité par paquet	Code d'article
MFP-CSL-I	1 pce(s)	2223017

Point fixe compact avec atténuation phonique pour charges légères MFP-CL-I



APPLICATIONS

- Utilisable avec des colliers de serrage point fixe MFP-PC
- Valeurs de charge indiquées uniquement pour l'utilisation avec les vis HUS et chevilles HST Hilti
- Pour les applications dans un espace de montage restreint

AVANTAGES

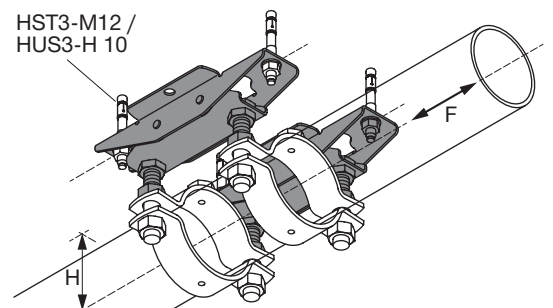
- Permet d'installer les tuyaux plus près du matériau support
- Fixable à l'aide des trous d'ancrage longitudinaux ou transversaux
- Facile à assembler et à monter

Données techniques

Composition du matériau	Acier
Finition de surface	Galvanisée
Plage de hauteurs - H	85 - 115 mm
Informations supplémentaires sur le produit	Frec = 4 kN
Type de matériau support	Béton, Acier
Poids	1,87 kg

Désignation	Quantité par paquet	Code d'article
MFP-CL-I	1 pce(s)	2223018

Point fixe double, compact avec atténuation phonique pour charges légères MFP-CLD-I



APPLICATIONS

- Utilisable avec des colliers de serrage point fixe MFP-PC
- Valeurs de charge indiquées uniquement pour l'utilisation avec les vis HUS et chevilles HST Hilti
- Pour les applications dans un espace de montage restreint

AVANTAGES

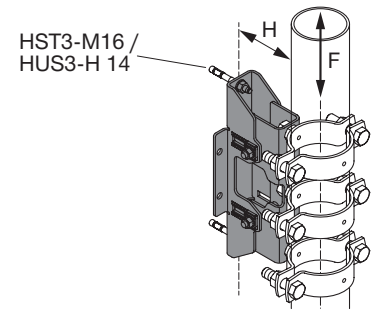
- Permet d'installer les tuyaux plus près du matériau support
- Fixable à l'aide des trous d'ancrage longitudinaux ou transversaux
- Facile à assembler et à monter

Données techniques

Composition du matériau	Acier
Finition de surface	Galvanisée
Plage de hauteurs - H	95 - 175 mm
Informations supplémentaires sur le produit	Frec = 8 kN
Type de matériau support	Béton, Acier
Poids	4,35 kg

Désignation	Quantité par paquet	Code d'article
MFP-CLD-I	1 pce(s)	2223014

Point fixe compact pour charges lourdes MFP-CH



APPLICATIONS

- Utilisation avec des colliers de serrage point fixe MFP-PC
- Peut servir de point fixe de tubes réfrigérés en combinaison avec les colliers froids MFP-KF
- Valeurs de charge indiquées uniquement pour l'utilisation avec les vis HUS et chevilles HST Hilti

AVANTAGES

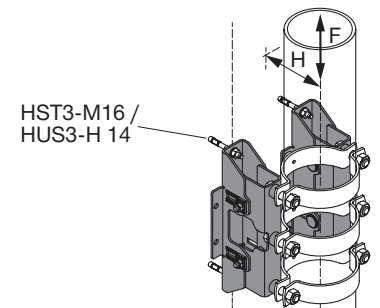
- Permet d'installer les tuyaux plus près du matériau support
- Ajustement facile de la hauteur
- Adapté à l'installation sur les tuyaux inclinés

Données techniques

Composition du matériau	Acier
Finition de surface	Galvanisée
Plage de hauteurs - H	115 - 165 mm
Informations supplémentaires sur le produit	Frec = 22 kN
Type de matériau support	Béton, Acier
Poids	6,04 kg

Désignation	Quantité par paquet	Code d'article
MFP-CH	1 pce(s)	2223015

Point fixe double compact pour charges lourdes MFP-CHD



APPLICATIONS

- Utilisation avec des colliers de serrage point fixe MFP-PC
- Valeurs de charge indiquées uniquement pour l'utilisation avec les vis HUS et chevilles HST Hilti
- Pour les applications dans un espace de montage restreint

AVANTAGES

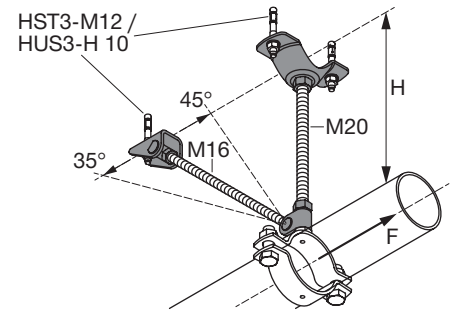
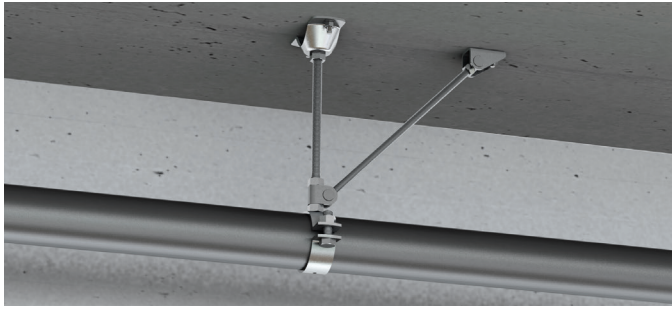
- Permet d'installer les tuyaux plus près du matériau support
- Ajustement facile de la hauteur
- Conçu pour faciliter l'installation ultérieure

Données techniques

Composition du matériau	Acier
Finition de surface	Galvanisée
Plage de hauteurs - H	130 - 180 mm
Informations supplémentaires sur le produit	Frec = 44 kN
Type de matériau support	Béton, Acier
Poids	11,65 kg

Désignation	Quantité par paquet	Code d'article
MFP-CHD	1 pce(s)	2238264

Point fixe pour charge légère unilatérale MFP-L



APPLICATIONS

- Utilisable avec des colliers de serrage point fixe MFP-PC
- Valeurs de charge indiquées uniquement pour l'utilisation avec les vis HUS et chevilles HST Hilti
- Pour les applications avec des tuyaux à 500 mm max. du matériau support

AVANTAGES

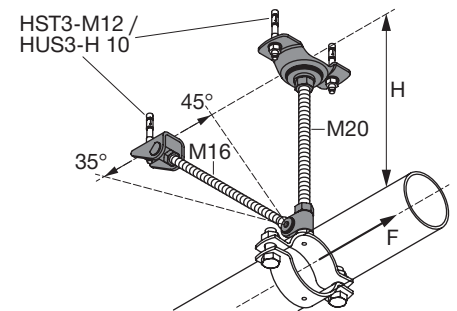
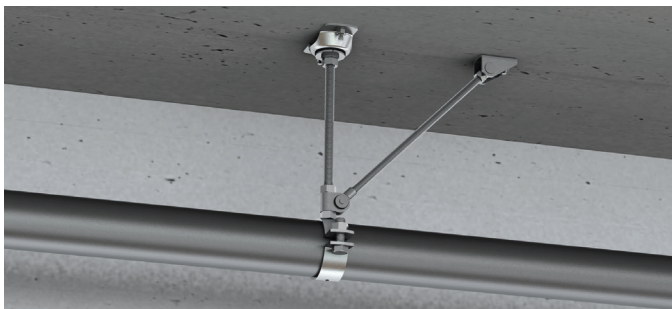
- Angle de renfort réglable pour éviter de heurter les barres d'armature
- Embase rotative pour éviter de heurter les barres d'armature
- Une seule taille de cheville requise

Données techniques

Composition du matériau	Acier
Finition de surface	Galvanisée
Plage de hauteurs - H	150 - 500 mm
Informations supplémentaires sur le produit	Frec = 4 kN
Type de matériau support	Béton
Poids	1,75 kg

Désignation	Contenu de l'emballage	Quantité par paquet	Code d'article
Kit MFP-L	1x Plaque de base point fixe MFP-BP M20 jeu, 1x Kit étayage de point fixe MFP-BR M16 jeu	1 pce(s)	2223121

Point fixe avec atténuation phonique pour charge légère unilatérale MFP-L-I



APPLICATIONS

- Utilisable avec des colliers de serrage point fixe MFP-PC
- Valeurs de charge indiquées uniquement pour l'utilisation avec les vis HUS et chevilles HST Hilti
- Pour les applications avec des tuyaux à 500 mm max. du matériau support

AVANTAGES

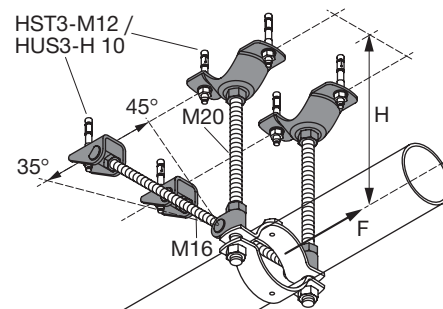
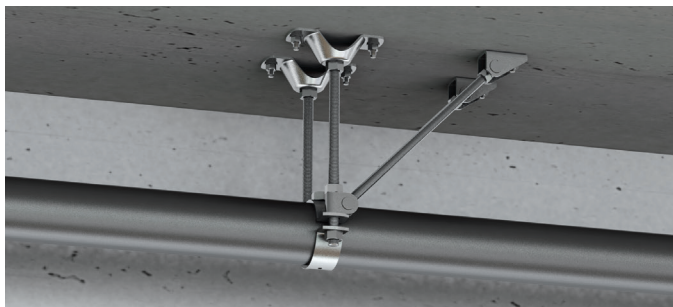
- Angle de renfort réglable pour éviter de heurter les barres d'armature
- Embase rotative pour éviter de heurter les barres d'armature
- Une seule taille de cheville requise

Données techniques

Composition du matériau	Acier
Finition de surface	Galvanisée
Plage de hauteurs - H	150 - 500 mm
Informations supplémentaires sur le produit	Frec = 4 kN
Type de matériau support	Béton
Poids	2 kg

Désignation	Contenu de l'emballage	Quantité par paquet	Code d'article
Kit MFP-L-I	1x Plaque de base point fixe MFP-BP-I M20 jeu, 1x Kit étayage de point fixe MFP-BR-I M16 jeu	1 pce(s)	2223125

Point fixe double pour charge légère unilatéral MFP-LD



APPLICATIONS

- Utilisable avec des colliers de serrage point fixe MFP-PC
- Valeurs de charge indiquées uniquement pour l'utilisation avec les vis HUS et chevilles HST Hilti
- Pour les applications avec des tuyaux à 500 mm max. du matériau support

AVANTAGES

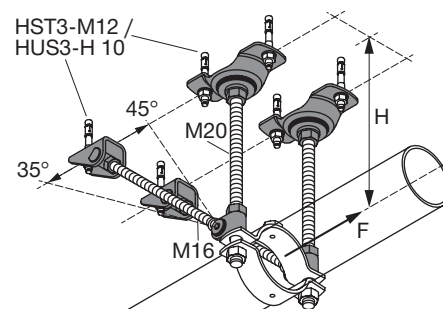
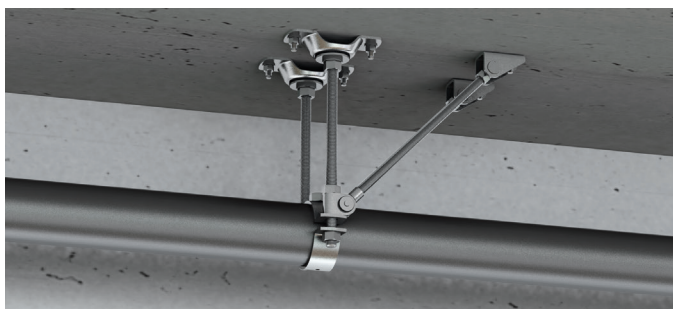
- Angle de renfort réglable pour éviter de heurter les barres d'armature
- Embase rotative pour éviter de heurter les barres d'armature
- Une seule taille de cheville requise

Données techniques

Composition du matériau	Acier
Finition de surface	Galvanisée
Plage de hauteurs - H	190 - 500 mm
Informations supplémentaires sur le produit	Frec = 8 kN
Type de matériau support	Béton
Poids	3,5 kg

Désignation	Contenu de l'emballage	Quantité par paquet	Code d'article
Kit MFP-LD	2x Plaque de base point fixe MFP-BP M20 jeu, 2x Kit étayage de point fixe MFP-BR M16 jeu	1 pce(s)	2223122

Point fixe double avec atténuation phonique pour charge légère unilatérale MFP-LD-I



APPLICATIONS

- Utilisable avec des colliers de serrage point fixe MFP-PC
- Valeurs de charge indiquées uniquement pour l'utilisation avec les vis HUS et chevilles HST Hilti
- Pour les applications avec des tuyaux à 500 mm max. du matériau support

AVANTAGES

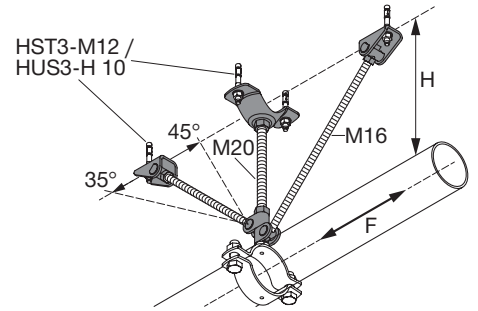
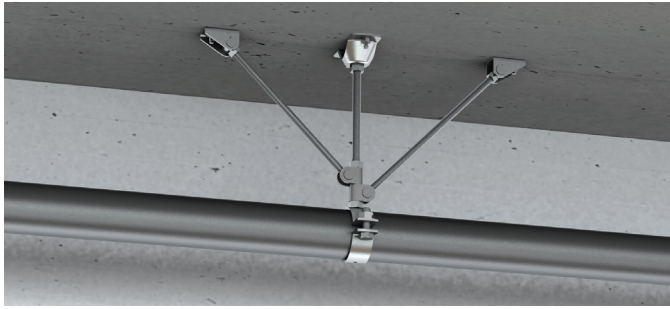
- Angle de renfort réglable pour éviter de heurter les barres d'armature
- Embase rotative pour éviter de heurter les barres d'armature
- Une seule taille de cheville requise

Données techniques

Composition du matériau	Acier
Finition de surface	Galvanisée
Plage de hauteurs - H	190 - 500 mm
Informations supplémentaires sur le produit	Frec = 8 kN
Type de matériau support	Béton
Poids	4 kg

Désignation	Contenu de l'emballage	Quantité par paquet	Code d'article
Kit MFP-LD-I	2x Plaque de base point fixe MFP-BP-I M20 jeu, 2x Kit étayage de point fixe MFP-BR-I M16 jeu	1 pce(s)	2223126

Point fixe pour charges légères bilatérales MFP-L2



APPLICATIONS

- Utilisable avec des colliers de serrage point fixe MFP-PC
- Valeurs de charge indiquées uniquement pour l'utilisation avec les vis HUS et chevilles HST Hilti
- Pour les applications avec des tuyaux à 500 mm max. du matériau support

AVANTAGES

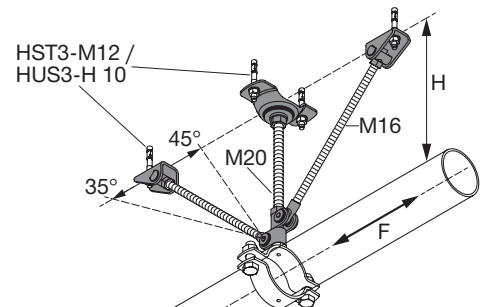
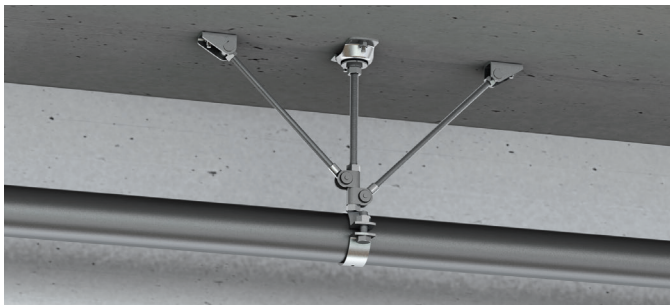
- Angle de renfort réglable pour éviter de heurter les barres d'armature
- Embase rotative pour éviter de heurter les barres d'armature
- Une seule taille de cheville requise

Données techniques

Composition du matériau	Acier
Finition de surface	Galvanisée
Plage de hauteurs - H	190 - 500 mm
Informations supplémentaires sur le produit	Frec = 4 kN
Type de matériau support	Béton
Poids	2,53 kg

Désignation	Contenu de l'emballage	Quantité par paquet	Code d'article
Kit MFP-L2	1x Plaque de base point fixe MFP-BP M20 jeu, 2x Kit étayage de point fixe MFP-BR M16 jeu	1 pce(s)	2223123

Point fixe avec atténuation phonique pour charges légères bilatérales MFP-L2-I



APPLICATIONS

- Utilisable avec des colliers de serrage point fixe MFP-PC
- Valeurs de charge indiquées uniquement pour l'utilisation avec les vis HUS et chevilles HST Hilti
- Pour les applications avec des tuyaux à 500 mm max. du matériau support

AVANTAGES

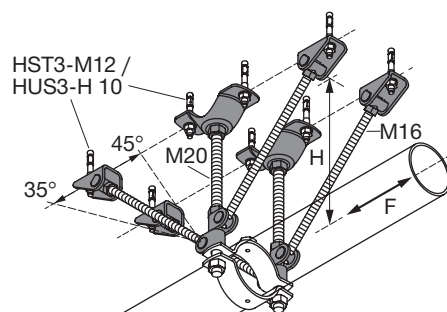
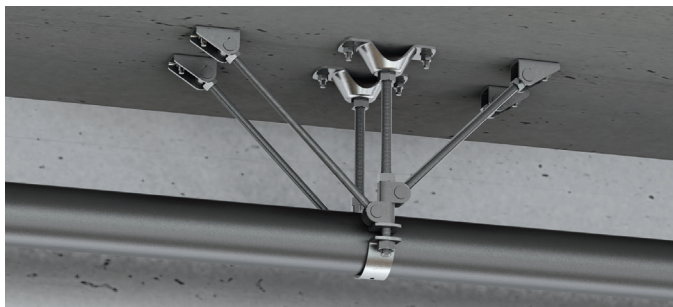
- Angle de renfort réglable pour éviter de heurter les barres d'armature
- Embase rotative pour éviter de heurter les barres d'armature
- Une seule taille de cheville requise

Données techniques

Composition du matériau	Acier
Finition de surface	Galvanisée
Plage de hauteurs - H	190 - 500 mm
Informations supplémentaires sur le produit	Frec = 4 kN
Type de matériau support	Béton
Poids	3 kg

Désignation	Contenu de l'emballage	Quantité par paquet	Code d'article
Kit MFP-L2-I	1x Plaque de base point fixe MFP-BP-I M20 jeu, 2x Kit étayage de point fixe MFP-BR-I M16 jeu	1 pce(s)	2223127

Point fixe double pour charges légères bilatérales MFP-LD2



APPLICATIONS

- Utilisable avec des colliers de serrage point fixe MFP-PC
- Valeurs de charge indiquées uniquement pour l'utilisation avec les vis HUS et chevilles HST Hilti
- Pour les applications avec des tuyaux à 500 mm max. du matériau support

AVANTAGES

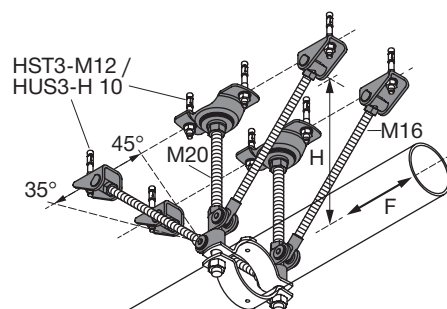
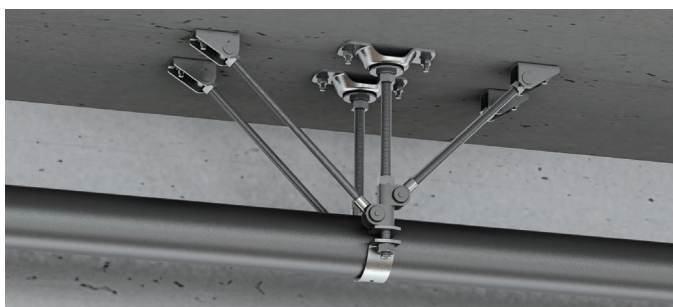
- Angle de renfort réglable pour éviter de heurter les barres d'armature
- Embase rotative pour éviter de heurter les barres d'armature
- Une seule taille de cheville requise

Données techniques

Composition du matériau	Acier
Finition de surface	Galvanisée
Plage de hauteurs - H	190 - 500 mm
Informations supplémentaires sur le produit	Frec = 8 kN
Type de matériau support	Béton
Poids	5,06 kg

Désignation	Contenu de l'emballage	Quantité par paquet	Code d'article
Kit MFP-LD2	2x Plaque de base point fixe MFP-BP M20 jeu, 4x Kit étayage de point fixe MFP-BR M16 jeu	1 pce(s)	2223124

Point fixe double avec atténuation phonique pour charges légères bilatérales MFP-LD2-I



APPLICATIONS

- Utilisable avec des colliers de serrage point fixe MFP-PC
- Valeurs de charge indiquées uniquement pour l'utilisation avec les vis HUS et chevilles HST Hilti
- Pour les applications avec des tuyaux à 500 mm max. du matériau support

AVANTAGES

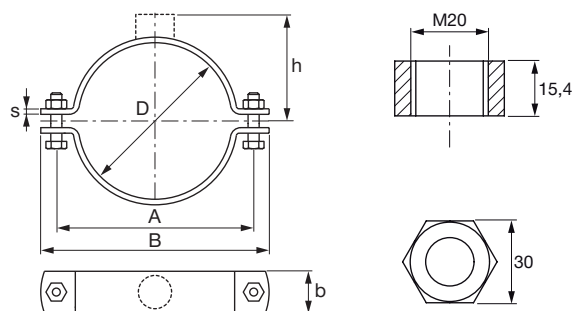
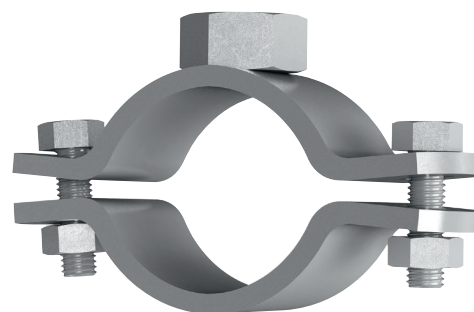
- Angle de renfort réglable pour éviter de heurter les barres d'armature
- Embase rotative pour éviter de heurter les barres d'armature
- Une seule taille de cheville requise

Données techniques

Composition du matériau	Acier
Finition de surface	Galvanisée
Plage de hauteurs - H	190 - 500 mm
Informations supplémentaires sur le produit	Frec = 8 kN
Type de matériau support	Béton
Poids	6,01 kg

Désignation	Contenu de l'emballage	Quantité par paquet	Code d'article
Kit MFP-LD2-I	2x Plaque de base point fixe MFP-BP-I M20 jeu, 4x Kit étayage de point fixe MFP-BR-I M16 jeu	1 pce(s)	2223128

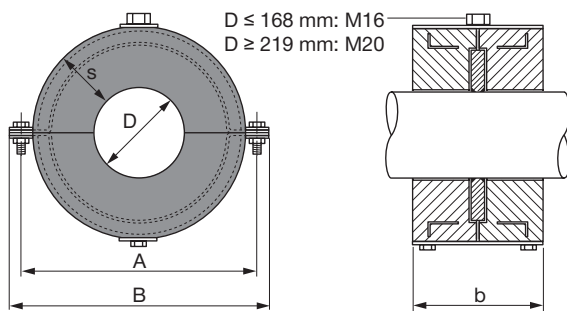
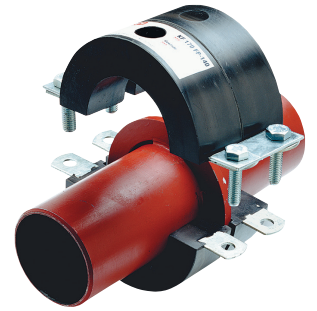
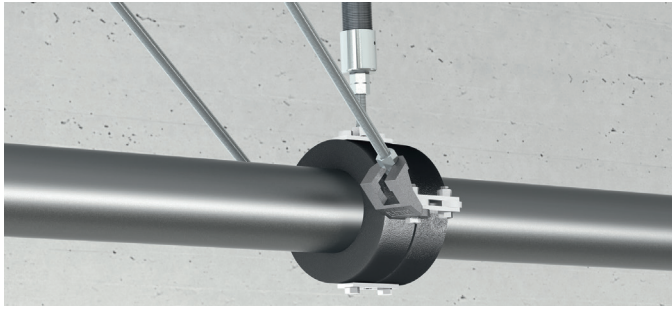
Collier pour points fixes galvanisé MFP-PC M20



Données techniques

Filetage - M	M20
Composition du matériau	Acier
Finition de surface	Galvanisée
Largeur et épaisseur de section du collier (b x s)	50 x 6 mm
Catégorie de Produit	Premium

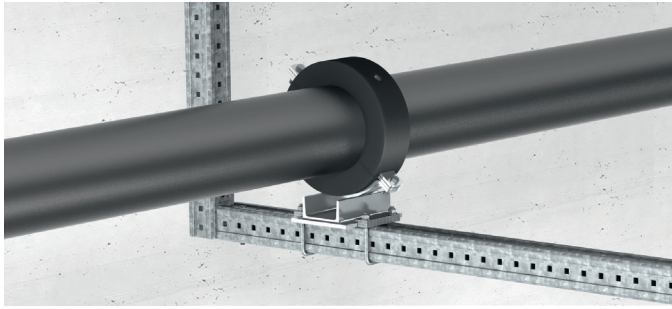
Désignation	Plage de serrage - D	Distance du centre du tube au sommet - h	Distance entre les trous - A	Largeur - B	Vis de serrage	Couple de serrage	Quantité par paquet	Code d'article
Collier point fixe MFP-PC 21-22 M20	21 - 22 mm	33 mm	58 mm	80 mm	M10	50 Nm	2 pce(s)	2227599
Collier point fixe MFP-PC 25-27 M20	25 - 27 mm	36 mm	63 mm	87 mm	M10	50 Nm	2 pce(s)	2227690
Collier point fixe MFP-PC 28-30 M20	28 - 30 mm	37 mm	67 mm	90 mm	M10	50 Nm	2 pce(s)	2227691
Collier point fixe MFP-PC 31-33 M20	31 - 33 mm	39 mm	70 mm	93 mm	M10	50 Nm	2 pce(s)	2227692
Collier point fixe MFP-PC 33,5-36 M20	33,5 - 36 mm	40 mm	73 mm	96 mm	M10	50 Nm	2 pce(s)	2227693
Collier point fixe MFP-PC 39-41 M20	39 - 41 mm	43 mm	80 mm	103 mm	M10	50 Nm	2 pce(s)	2227694
Collier point fixe MFP-PC 42-45 M20	42 - 45 mm	45 mm	83 mm	106 mm	M10	80 Nm	2 pce(s)	2227695
Collier point fixe MFP-PC 47-50 M20	47 - 50 mm	47 mm	88 mm	112 mm	M10	80 Nm	2 pce(s)	2227696
Collier point fixe MFP-PC 53-56 M20	53 - 56 mm	50 mm	94 mm	118 mm	M10	50 Nm	2 pce(s)	2227697
Collier point fixe MFP-PC 57-61 M20	57 - 61 mm	53 mm	100 mm	124 mm	M10	50 Nm	2 pce(s)	2227698
Collier point fixe MFP-PC 62-66 M20	62 - 66 mm	55 mm	105 mm	130 mm	M10	50 Nm	2 pce(s)	2227699
Collier point fixe MFP-PC 68-72 M20	68 - 72 mm	58 mm	112 mm	136 mm	M10	50 Nm	2 pce(s)	2227700
Collier point fixe MFP-PC 73-78 M20	73 - 78 mm	61 mm	133 mm	169 mm	M20	80 Nm	2 pce(s)	2227701
Collier point fixe MFP-PC 88-93 M20	88 - 93 mm	69 mm	149 mm	184 mm	M20	80 Nm	2 pce(s)	2227702
Collier point fixe MFP-PC 100-105 M20	100 - 105 mm	75 mm	162 mm	200 mm	M20	80 Nm	2 pce(s)	2227703
Collier point fixe MFP-PC 108-115 M20	108 - 115 mm	80 mm	172 mm	206 mm	M20	80 Nm	2 pce(s)	2227704
Collier point fixe MFP-PC 125-133 M20	125 - 133 mm	89 mm	191 mm	226 mm	M20	80 Nm	2 pce(s)	2227705
Collier point fixe MFP-PC 134-142 M20	134 - 142 mm	93 mm	200 mm	234 mm	M20	80 Nm	2 pce(s)	2227706
Collier point fixe MFP-PC 154-162 M20	154 - 162 mm	103 mm	221 mm	261 mm	M20	80 Nm	2 pce(s)	2227707
Collier point fixe MFP-PC 162-170 M20	162 - 170 mm	107 mm	229 mm	264 mm	M20	80 Nm	2 pce(s)	2227708
Collier point fixe MFP-PC 192-200 M20	192 - 200 mm	122 mm	260 mm	300 mm	M20	80 Nm	2 pce(s)	2227709
Collier point fixe MFP-PC 213-221 M20	213 - 221 mm	133 mm	281 mm	316 mm	M20	80 Nm	2 pce(s)	2227710
Collier point fixe MFP-PC 242-250 M20	242 - 250 mm	147 mm	310 mm	349 mm	M20	80 Nm	2 pce(s)	2227711
Collier point fixe MFP-PC 318-326 M20	318 - 326 mm	185 mm	387 mm	427 mm	M20	80 Nm	2 pce(s)	2227598
Collier point fixe MFP-PC 267-275 M20	267 - 275 mm	160 mm	336 mm	376 mm	M20	80 Nm	2 pce(s)	2227712

Collier froid pour points fixes avec isolant a haute densité MFP-KF

Données techniques

Filetage - M	M20
Résistance aux températures	-45 - 105 °C
Composition du matériau	Mousse polyuréthane à cellules fermées
Finition de surface	Galvanisée
Catégorie de Produit	Ultimate
Résistance à la diffusion	Retardateur de vapeur grâce à la structure à cellules fermées de la mousse rigide PUR
Conductivité thermique (valeur λ approx.)	0,042 W/mK
Résistance à la compression	2,4 N/mm ²
Densité approx.	250 kg/m ³

Désignation	Poids	Couple de serrage	Diamètre - D	Distance entre les trous - A	Largeur - B	Largeur et épaisseur de section du collier (b x s)	Vis de serrage	Quantité par paquet	Code d'article
Collier froid point fixe MFP-KF 76	2,83 kg	5 Nm	76,1 mm	173 mm	203 mm	100 x 30 mm	M10	1 pce	2238671
Collier froid point fixe MFP-KF 89	2,92 kg	5 Nm	88,9 mm	181 mm	211 mm	100 x 30 mm	M10	1 pce	2238672
Collier froid point fixe MFP-KF 114	5,18 kg	5 Nm	114,3 mm	238 mm	274 mm	120 x 40 mm	M10	1 pce	2238673
Collier froid point fixe MFP-KF 133	6 kg	10 Nm	133 mm	264 mm	300 mm	120 x 40 mm	M12	1 pce	2238674
Collier froid point fixe MFP-KF 140	5,82 kg	10 Nm	139,7 mm	264 mm	300 mm	120 x 40 mm	M12	1 pce	2238675
Collier froid point fixe MFP-KF 159	6,02 kg	10 Nm	159 mm	279 mm	319 mm	120 x 40 mm	M12	1 pce	2238676
Collier froid point fixe MFP-KF 168	6,71 kg	10 Nm	168,3 mm	288 mm	328 mm	120 x 40 mm	M12	1 pce	2238677
Collier froid point fixe MFP-KF 219	19,21 kg	10 Nm	219,1 mm	399 mm	439 mm	200 x 60 mm	M12	1 pce	2238678
Collier froid point fixe MFP-KF 273	21,05 kg	20 Nm	273 mm	453 mm	493 mm	200 x 60 mm	M16	1 pce	2238679
Collier froid point fixe MFP-KF 324	26,16 kg	20 Nm	323,9 mm	504 mm	544 mm	200 x 60 mm	M16	1 pce	2238680
Collier froid point fixe MFP-KF 356	28,3 kg	20 Nm	355,6 mm	536 mm	576 mm	200 x 60 mm	M16	1 pce	2238681
Collier froid point fixe MFP-KF 368	30,65 kg	20 Nm	368 mm	548 mm	588 mm	240 x 60 mm	M16	1 pce	2238682
Collier froid point fixe MFP-KF 406	35,8 kg	20 Nm	406,4 mm	596 mm	646 mm	240 x 60 mm	M16	1 pce	2238683
Collier froid point fixe MFP-KF 457	42,15 kg	20 Nm	457 mm	647 mm	697 mm	240 x 60 mm	M16	1 pce	2238684
Collier froid point fixe MFP-KF 508	44,73 kg	20 Nm	508 mm	698 mm	748 mm	240 x 60 mm	M16	1 pce	2238685
Collier froid point fixe MFP-KF 609	58,3 kg	20 Nm	609 mm	798 mm	848 mm	280 x 60 mm	M16	1 pce	2238670

Support coulissant émaillé individuel pour les applications de réfrigération KF 171-1



APPLICATIONS

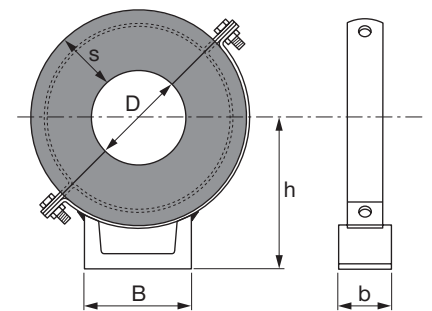
- Montage de tubes d'eau réfrigérée d'un diamètre de 609 mm maximum dans les applications industrielles et de climatisation

AVANTAGES

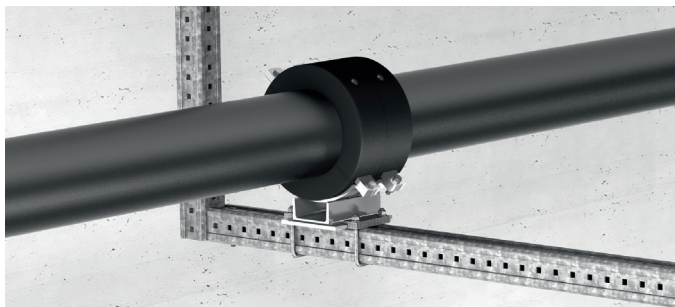
- Conçu pour le transfert de charges verticales élevées

Données techniques

Composition du matériau	DD11 - DIN EN 10111
Finition de surface	Vernis béton gris
Résistance aux températures	-160 - 130 °C
Type de matériau support	Béton



Désignation	Diamètre - D	Largeur et épaisseur de section du collier (b x s)	Quantité par paquet	Code d'article
KF 171/1-219	219,1 mm	200 x 60 mm	1 pce(s)	335219
KF 171/1-273	273 mm	200 x 60 mm	1 pce(s)	335220
KF 171/1-324	323,9 mm	200 x 60 mm	1 pce(s)	335221
KF 171/1-356	355,6 mm	200 x 60 mm	1 pce(s)	335222
KF 171/1-406	406,4 mm	200 x 60 mm	1 pce(s)	335224
KF 171/1-457	457 mm	240 x 60 mm	1 pce(s)	335225
KF 171/1-609	609 mm	240 x 60 mm	1 pce(s)	335227

Support double coulissant émaillé destiné aux applications de réfrigération KF 171-2

APPLICATIONS

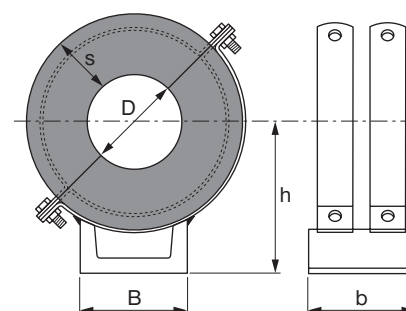
- Montage de tuyaux d'eau réfrigérée d'un diamètre de 609 mm maximum dans les applications industrielles et de climatisation

AVANTAGES

- Conçu pour le transfert de charges verticales élevées

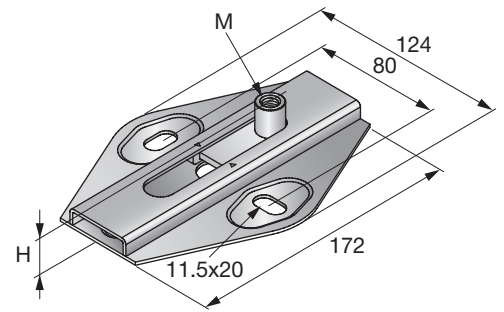
Données techniques

Composition du matériau	DD11 - DIN EN 10111
Finition de surface	Vernis béton gris
Résistance aux températures	-160 - 130 °C
Type de matériau support	Béton



Désignation	Diamètre - D	Largeur et épaisseur de section du collier (b x s)	Quantité par paquet	Code d'article
KF 171/2-219	219,1 mm	200 x 60 mm	1 pce(s)	335228
KF 171/2-273	273 mm	200 x 60 mm	1 pce(s)	335229
KF 171/2-324	323,9 mm	200 x 60 mm	1 pce(s)	335230
KF 171/2-356	355,6 mm	200 x 60 mm	1 pce(s)	335231
KF 171/2-406	406,4 mm	240 x 60 mm	1 pce(s)	335233
KF 171/2-457	457 mm	240 x 60 mm	1 pce(s)	335234
KF 171/2-508	508 mm	240 x 60 mm	1 pce(s)	335235
KF 171/2-609	609 mm	240 x 60 mm	1 pce(s)	335236

Curseur à coulisse MSG 1.0



AVANTAGES

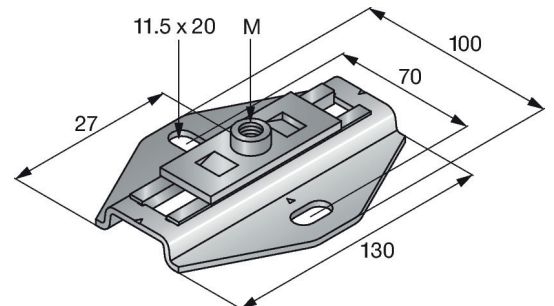
- Adapté aux applications d'installation suspendue ou au sol
- Capacités et classes de charges adaptées aux colliers de serrage Hilti

Données techniques

Filetage - M	M12, M16
Hauteur - H	35 mm
Charge maximale - F	1 kN
Composition du matériau	S235JRG - DIN EN 10025
Finition de surface	Galvanisée
Résistance aux températures	-40 - 130 °C

Désignation	Quantité par paquet	Code d'article
MSG 1,0 M12/16	10 pce(s)	248206

Curseur à coulisse MSG 1.2



APPLICATIONS

- Installation de tuyaux soumis à une dilatation thermique linéaire
- Recommandé pour des tubes jusqu'à DN 80

AVANTAGES

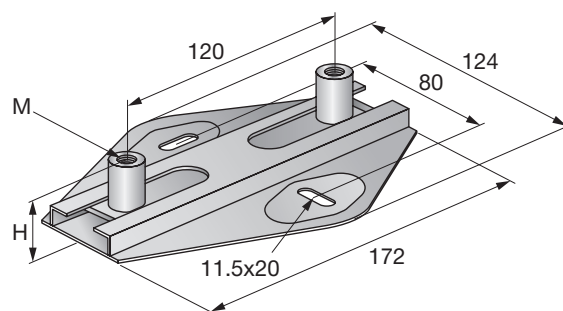
- Pour utilisation en suspension ou en élévation
- Conçu pour utilisation avec la gamme de colliers pour tuyaux Hilti
- Résiste à une température jusqu'à 130°C

Données techniques

Filetage - M	M8, M10
Hauteur - H	27 mm
Charge maximale - F	1,2 kN
Composition du matériau	S275JR - EN 10025
Finition de surface	Galvanisée
Résistance aux températures	-40 - 130 °C

Désignation	Quantité par paquet	Code d'article
MSG-L 1,2 M8/M10	10 pce(s)	2172050

Courseur à coulisse MSG 1,75



AVANTAGES

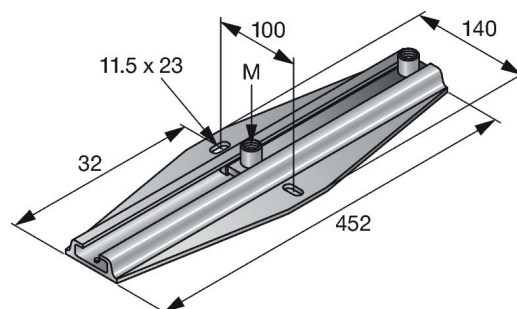
- Classes de charges adaptées aux colliers Hilti
- Pour une utilisation en suspension ou en élévation
- Glissière plastique intégrée

Données techniques

Charge maximale - F	1,75 kN
Composition du matériau	S235JRG - DIN EN 10025
Finition de surface	Galvanisée
Résistance aux températures	-40 - 130 °C
Type de matériau support	Béton
Déplacement max.	94 mm

Désignation	Filetage - M	Hauteur - H	Quantité par paquet	Code d'article
MSG 1,75 M8/10D	M8, M10	27 mm	10 pce(s)	248209
MSG 1,75 M12/16D	M12, M16	35 mm	10 pce(s)	248210

Courseur à coulisse MSG-D 200 1.5



APPLICATIONS

- Installation de tuyaux soumis à une dilatation thermique linéaire
- Recommandé pour des tubes en plastique jusqu'à DN 250

AVANTAGES

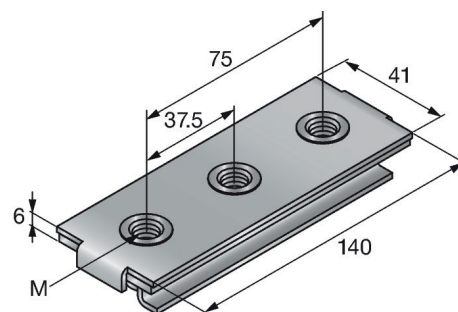
- Pour utilisation en suspension ou en élévation
- Conçu pour utilisation avec la gamme de colliers pour tuyaux Hilti
- Peut être utilisé pour des installations suspendues ou verticales

Données techniques

Filetage - M	M12, M16
Hauteur - H	36 mm
Charge maximale - F	1,5 kN
Composition du matériau	EN AW-6063 T6
Finition de surface	Simple
Résistance aux températures	-40 - 100 °C

Désignation	Quantité par paquet	Code d'article
MSG-D 200 1,5 M12/M16	2 pce(s)	2171849

Curseur à coulisse MSG-SE



APPLICATIONS

- Installation de tubes soumis à une dilatation et contraction thermiques

AVANTAGES

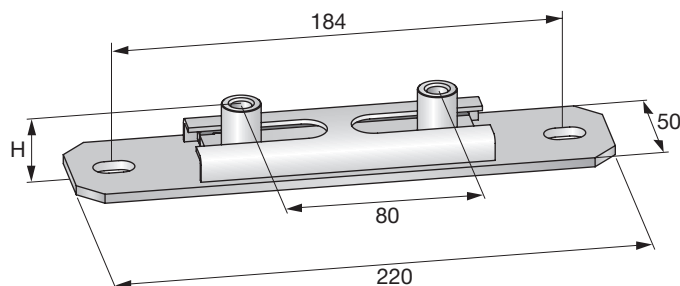
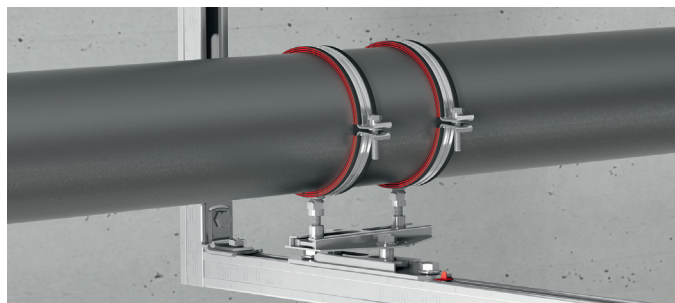
- Utilisation possible pour les installations à déplacement transversal
- Capacités et classes de charges adaptées aux colliers de serrage Hilti
- Compatibilité avec les rails MT

Données techniques

Filetage - M	M8, M10
Hauteur - H	7 mm
Charge maximale - F	1,75 kN
Composition du matériau	S275JR - EN 10025
Finition de surface	Galvanisée
Résistance aux températures	-40 - 130 °C

Désignation	Quantité par paquet	Code d'article
MSG-SE 1,75 M10	10 pce(s)	2172051

Curseur à coulisse en croix MSG-UK



AVANTAGES

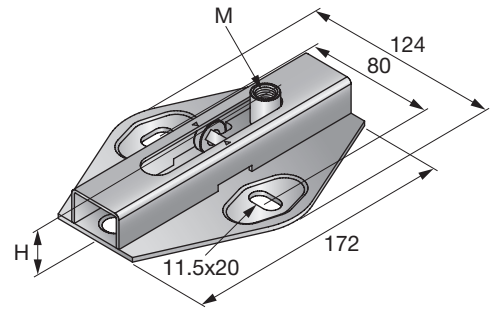
- Facilitation du mouvement horizontal dans quatre directions avec le curseur à coulisse MSG 1,75
- Capacités et classes de charges adaptées aux colliers de serrage Hilti

Données techniques

Filetage - M	M8, M10
Hauteur - H	28 mm
Charge maximale - F	1,75 kN
Composition du matériau	S235JRG - DIN EN 10025
Finition de surface	Galvanisée
Résistance aux températures	-40 - 130 °C

Désignation	Quantité par paquet	Code d'article
MSG-UK D1,75	10 pce(s)	337115

Curseur à rouleaux MRG 2,0



AVANTAGES

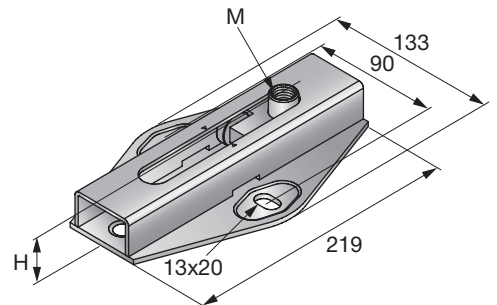
- Adapté aux applications d'installation suspendue ou au sol
- Capacités et classes de charges adaptées aux colliers de serrage Hilti
- Plaque de base renforcée adaptée au système de supportage modulaire MT

Données techniques

Filetage - M	M10, M12
Hauteur - H	33 mm
Charge maximale - F	2 kN
Composition du matériau	S235JRG - DIN EN 10025
Finition de surface	Galvanisée
Résistance aux températures	-40 - 300 °C

Désignation	Quantité par paquet	Code d'article
MRG 2,0 M10/12	5 pce(s)	243550

Curseur à rouleaux MRG 4,0



AVANTAGES

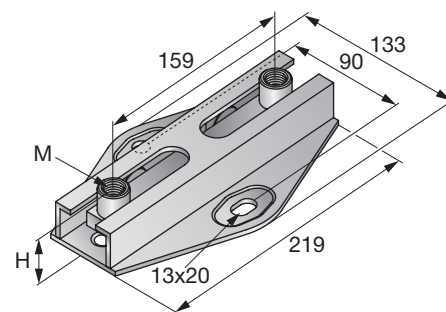
- Adapté aux applications d'installation suspendue ou au sol
- Capacités et classes de charges adaptées aux colliers de serrage Hilti
- Plaque de base renforcée adaptée au système de supportage modulaire MT

Données techniques

Filetage - M	M12, M16
Hauteur - H	39 mm
Charge maximale - F	4 kN
Composition du matériau	S235JRG - DIN EN 10025
Finition de surface	Galvanisée
Résistance aux températures	-40 - 300 °C

Désignation	Quantité par paquet	Code d'article
MRG 4,0 M12/16	5 pce(s)	243551

Double curseur à rouleaux MRG-D6



AVANTAGES

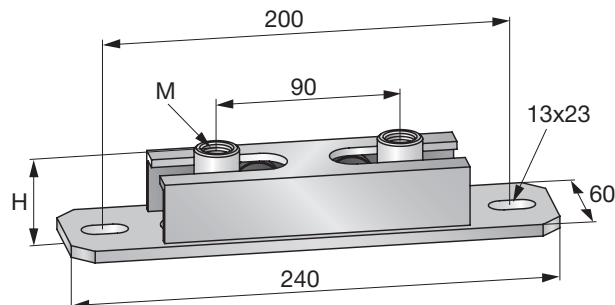
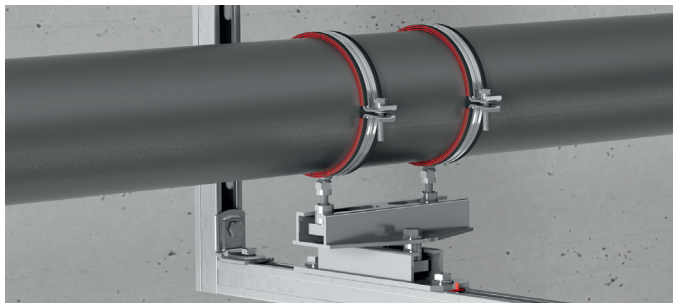
- Adapté aux applications d'installation suspendue ou au sol
- Capacités et classes de charges adaptées aux colliers de serrage Hilti
- Plaque de base renforcée adaptée au système de supportage modulaire MT

Données techniques

Filetage - M	M12, M16
Hauteur - H	45 mm
Charge maximale - F	8 kN
Composition du matériau	S235JR - DIN EN 10025
Finition de surface	Galvanisée
Résistance aux températures	-40 - 300 °C

Désignation	Quantité par paquet	Code d'article
MRG-D6	5 pce(s)	334131

Double curseur à rouleaux en croix MRG-UK D



AVANTAGES

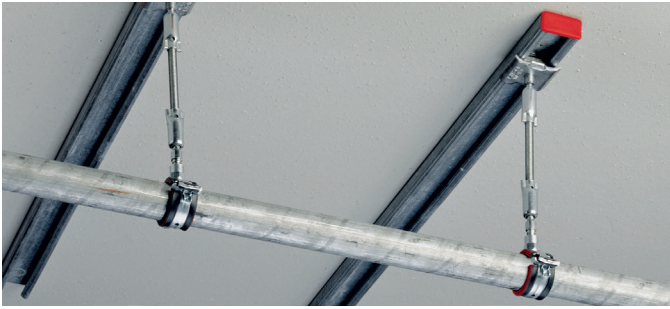
- Facilitation du mouvement horizontal dans quatre directions avec le double curseur à rouleaux MRG-D6
- Capacités et classes de charges adaptées aux colliers de serrage Hilti
- Adapté aux applications d'installation suspendue ou au sol

Données techniques

Filetage - M	M12, M16
Hauteur - H	45 mm
Charge maximale - F	6 kN
Composition du matériau	S235JR - DIN EN 10025
Finition de surface	Galvanisée
Résistance aux températures	-40 - 300 °C

Désignation	Quantité par paquet	Code d'article
MRG-UK D6	5 pce(s)	336755

Crochet de suspension MPH

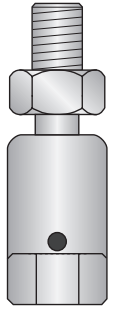


APPLICATIONS

- Applications de fixation de tuyaux horizontaux et orientables, soumis à la dilatation et à la contraction thermiques
- Fixation point par point flexible et simple des tuyaux
- Compatible avec de nombreux systèmes de supportage modulaires

AVANTAGES

- Effet pendulaire flexible (déflexion max. 15 degrés) si utilisé par paires
- Ajustement facile de la hauteur
- Conçu pour des charges de traction élevées

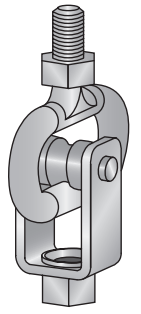


Données techniques

Charge de traction maximale - F	2,5 kN
Composition du matériau	Acier
Finition de surface	Galvanisée
Type de matériau support	Béton
Portée (pente)	15 °

Désignation	Filetage - M	Quantité par paquet	Code d'article	
MPH M8	M8	50 pce(s)	418035	
MPH M10	M10	50 pce(s)	418036	

Rotule coulissante MPSTG

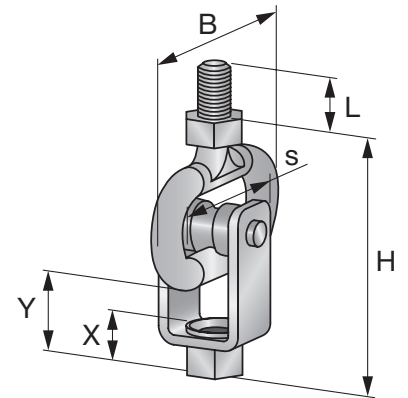
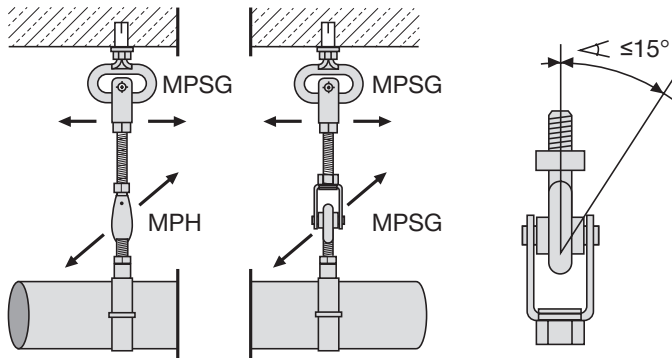


APPLICATIONS

- Installation de tuyaux soumis à une dilatation et contraction thermiques
- Fixation point par point flexible et simple des tuyaux
- Compatible avec de nombreux systèmes de supportage modulaires

AVANTAGES

- Hauteur de montage limitée
- Permet un certain déplacement de la fixation lorsque les tuyaux se dilatent
- Effet pendulaire flexible (déflexion max. 15 degrés)

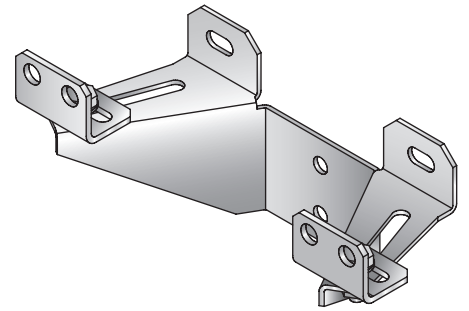
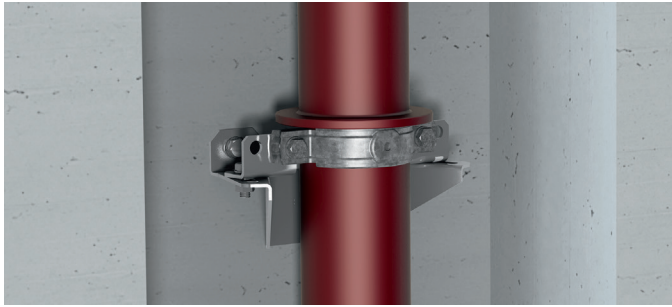


Données techniques

Composition du matériau	DD11 - DIN EN 10111
Finition de surface	Galvanisée
Type de matériau support	Béton
Portée (pente)	15 °

Désignation	Filetage - M	Hauteur - H	Charge de traction maximale - F	Quantité par paquet	Code d'article
MPSG-M8	M8	73 mm	0,8 kN	25 pce(s)	338994
MPSG-M10	M10	85 mm	1,5 kN	25 pce(s)	338995

Support de tuyau vertical en fonte MFP-V


APPLICATIONS

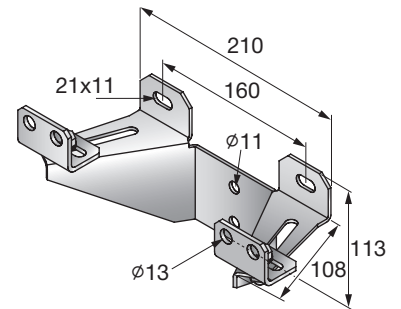
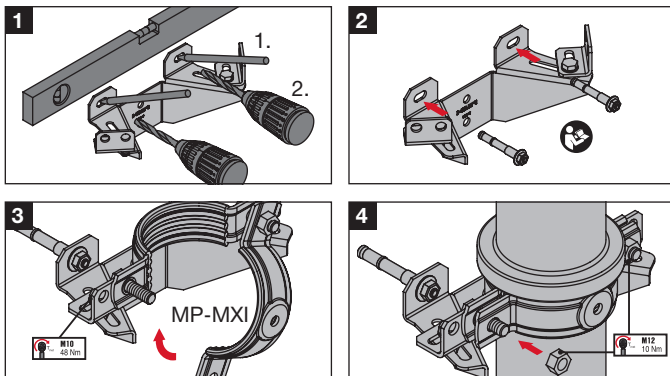
- Fixation de tuyaux SML verticaux (fonte) de 100, 125 et 150 mm de diamètre

AVANTAGES

- Réglage horizontal dans deux directions – pour un positionnement précis et sans contrainte de la tuyauterie
- Ensemble de pièces pré-assemblées permettant un raccordement facile et rapide des colliers MP-MXI
- Trous oblongs pour une plus grande flexibilité

Données techniques

Charge maximale - F	4 kN
Composition du matériau	S235JR - DIN EN 10025
Finition de surface	Galvanisée
Type de matériau support	Béton
Poids	0,94 kg


Désignation

MFP-V/100-150

Quantité par paquet

1 pce(s)

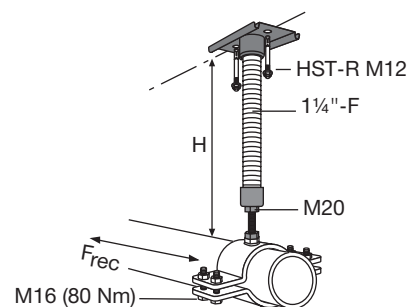
Code d'article

2048178

Points fixes et glissières

Galvanisés à chaud

Kit point fixe galvanisé à chaud jusqu'à 3 kN MFP 1a-F



APPLICATIONS

- Installation de points fixes pour les tuyaux soumis à la dilatation et à la contraction thermiques
- Charges verticales dans les applications de colonne montante
- Installation de point fixe avec des hauteurs de support diverses (les valeurs de charge recommandée dépendent de la hauteur)

AVANTAGES

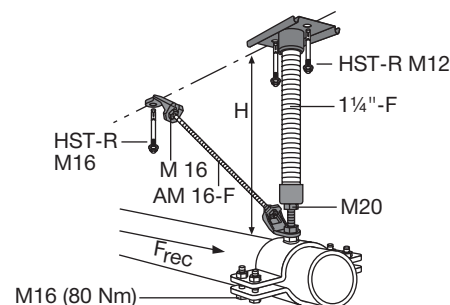
- Conception modulaire – plus simple et plus rapide à assembler et à installer
- Polyvalent – cet ensemble modulaire peut être adapté aux exigences de hauteur, de charge et de renfort spécifiques
- Le rééquipement n'entraîne plus de temps d'arrêt – il est possible sans enlever les conduites existantes

Données techniques

Composition du matériau	Acier
Finition de surface	Galvanisation à chaud
Plage de hauteurs - H	140 - 800 mm
Informations supplémentaires sur le produit	Frec [kN] = 480 Nm/H [mm] ≤ 3 kN
Type de matériau support	Béton
Poids	1,5 kg

Désignation	Contenu de l'emballage	Quantité par paquet	Code d'article
MFP-BP 20-F jeu	1x Plaque de base MFP-GP 1 1/4\"/>		

Kit point fixe galvanisé à chaud avec renfort jusqu'à 3 kN MFP 1-F



APPLICATIONS

- Installation de points fixes pour les tuyaux soumis à la dilatation et à la contraction thermiques
- Charges verticales dans les applications de colonne montante

AVANTAGES

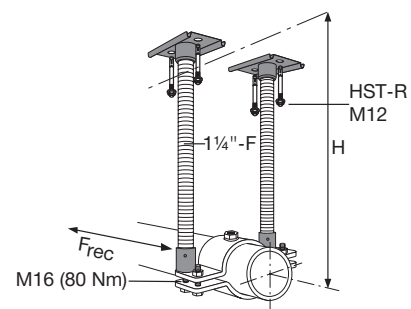
- Conception modulaire – plus simple et plus rapide à assembler et à installer
- Polyvalent – cet ensemble modulaire peut être adapté aux exigences de hauteur, de charge et de renfort spécifiques
- Le rééquipement n'entraîne plus de temps d'arrêt – il est possible sans enlever les conduites existantes

Données techniques

Composition du matériau	Acier
Finition de surface	Galvanisation à chaud
Plage de hauteurs - H	170 - 1200 mm
Informations supplémentaires sur le produit	Frec = 3 kN
Type de matériau support	Béton
Poids	1,46 kg

Désignation	Contenu de l'emballage	Quantité par paquet	Code d'article
MFP-AP 1-F jeu	4x Erou hexagonal M16 galv. à chaud, 1x Tirant MFP-16-F, 1x Tirant MFP-20-F	1 pce(s)	304253

Kit point fixe galvanisé à chaud jusqu'à 6 kN MFP 3a-F



APPLICATIONS

- Installation de points fixes pour les tuyaux soumis à la dilatation et à la contraction thermiques
- Charges verticales dans les applications de colonne montante

AVANTAGES

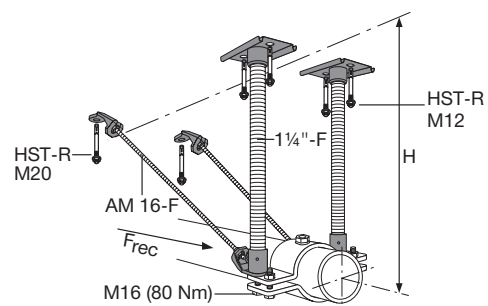
- Conception modulaire – plus simple et plus rapide à assembler et à installer
- Polyvalent – cet ensemble modulaire peut être adapté aux exigences de hauteur, de charge et de renfort spécifiques
- Le rééquipement n'entraîne plus de temps d'arrêt – il est possible sans enlever les conduites existantes

Données techniques

Composition du matériau	Acier
Finition de surface	Galvanisation à chaud
Plage de hauteurs - H	140 - 800 mm
Informations supplémentaires sur le produit	Frec [kN] = 960 Nm/H [mm] ≤ 6 kN
Type de matériau support	Béton
Poids	2,79 kg

Désignation	Contenu de l'emballage	Quantité par paquet	Code d'article paquet
MFP-BP 16-F jeu	2x Plaque de base MFP-GP 1 1/4\"-F ens	1 pce(s)	304255

Kit point fixe galvanisé à chaud avec renfort jusqu'à 20 kN MFP 3-F



APPLICATIONS

- Installation de points fixes pour les tubes soumis à la dilatation et à la contraction thermiques
- Charges verticales dans les applications avec arbre montant

AVANTAGES

- Conception modulaire – plus simple et plus rapide à assembler et à installer
- Polyvalent – cet ensemble modulaire peut être adapté aux exigences de hauteur, de charge et de renfort spécifiques
- Le rééquipement n'entraîne plus de temps d'arrêt : il est possible sans enlever les conduites existantes

Données techniques

Composition du matériau	Acier
Finition de surface	Galvanisation à chaud
Plage de hauteurs - H	250 - 1200 mm
Informations supplémentaires sur le produit	Frec = 20 kN
Type de matériau support	Béton
Poids	2,77 kg

Désignation	Contenu de l'emballage	Quantité par paquet	Code d'article paquet
MFP-AP 2D-F jeu	8x Ecrou hexagonal M16 galv. à chaud, 2x Tirant MFP-16-F, 2x Tirant MFP-20-F	1 pce(s)	304254

Attache pour tubes de point fixe galvanisée à chaud MFP-F



APPLICATIONS

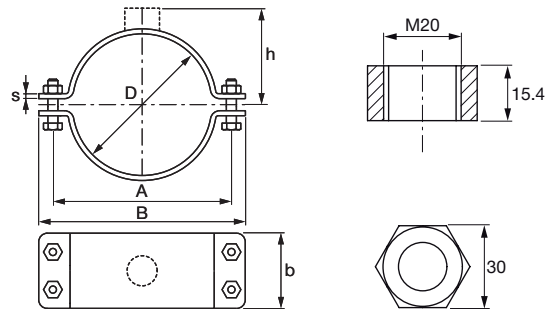
- Installation de tuyaux d'un diamètre jusqu'à 273 mm et exposés à des variations de température dans des environnements moyennement corrosifs
- Installation de points fixes avec les différents kits point fixe MFP

AVANTAGES

- Installation plus rapide et plus facile avec les kits point fixe MFP
- Polyvalent – cet ensemble modulaire peut être adapté aux exigences techniques spécifiques
- Charges testées et vérifiées – données techniques disponibles

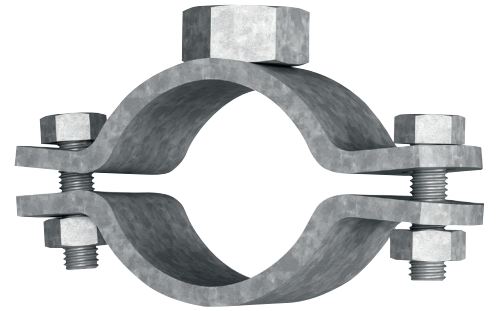
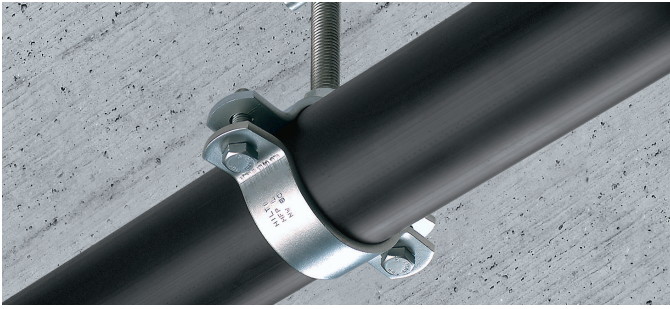
Données techniques

Filetage - M	M20
Composition du matériau	S235JR - DIN EN 10025
Finition de surface	Galvanisé à chaud, 45 µm - DIN EN ISO 1461
Vis de serrage	M16
Épaisseur de section du collier - s	8 mm
Largeur de section - b	90 mm
Catégorie de Produit	Premium



Désignation	Plage de serrage - D	Largeur - B	Quantité par paquet	Code d'article
MFP-NW 100 M20-F	108 - 112 mm	231 mm	6 pce(s)	304241
MFP 4" M20-F	110 - 115 mm	235 mm	6 pce(s)	304242
MFP-125/127 M20-F	125 - 127 mm	245 mm	6 pce(s)	304243
MFP-NW 125 M20-F	133 - 140 mm	262 mm	6 pce(s)	304244
MFP-NW 150 M20-F	158 - 162 mm	283 mm	6 pce(s)	304245
MFP-6" M20-F	165 - 169 mm	300 mm	6 pce(s)	304246
MFP-193/200 M20-F	193 - 200 mm	322 mm	6 pce(s)	304247
MFP-NW 200 M20-F	214 - 220 mm	343 mm	6 pce(s)	304248
MFP-244/250 M20-F	244 - 250 mm	374 mm	3 pce(s)	304249
MFP-NW 250 M20-F	267 - 273 mm	398 mm	2 pce(s)	304250

Attache pour tubes de point fixe galvanisée à chaud MFP-L-F



APPLICATIONS

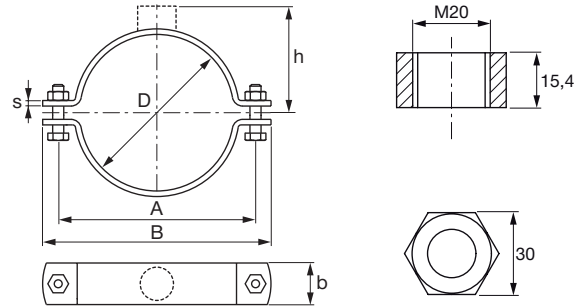
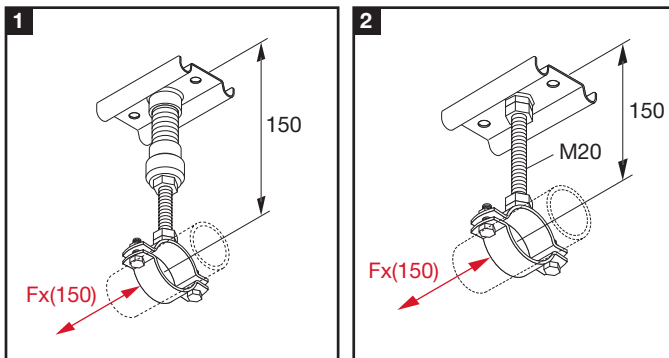
- Pour montage de tubes exposés à des variations de température en environnement moyennement corrosif, de diamètre jusqu'à 3"
- Point fixe en environnement corrosif
- Fixation avec MFP-L en combinaison avec MFB-GP 20 (Var.1)

AVANTAGES

- Données techniques et charges vérifiées
- Installation rapide avec seulement 2 vis de fermeture sur le collier
- Collettes étroites pour une isolation facile

Données techniques

Filetage - M	M20
Composition du matériau	S235JR - DIN EN 10025
Finition de surface	Galvanisé à chaud, 45 µm - DIN EN ISO 1461
Épaisseur de section du collier - s	6 mm
Largeur de section - b	40 mm
Catégorie de Produit	Premium



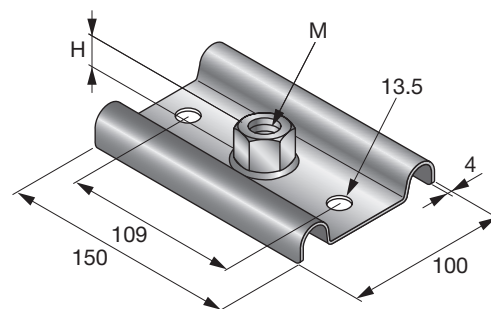
Désignation	Plage de serrage - D	Largeur - B	Quantité par paquet	Code d'article
MFP-L NW 15 M20-F	21 - 22 mm	82 mm	20 pce(s)	304232
MFP-L NW 20 M20-F	25 - 27 mm	87 mm	20 pce(s)	304233
MFP-L NW 25 M20-F	33 - 35 mm	96 mm	20 pce(s)	304234
MFP-L NW 32 M20-F	42 - 45 mm	110 mm	20 pce(s)	304235
MFP-L NW 40 M20-F	47 - 50 mm	118 mm	20 pce(s)	304236
MFP-L NW 50 M20-F	57 - 61 mm	130 mm	20 pce(s)	304237
MFP-L NW 68/72-F	68 - 72 mm	150 mm	20 pce(s)	304238
MFP-L NW 65 M20-F	75 - 79 mm	162 mm	20 pce(s)	304239
MFP-L NW 80 M20-F	88 - 90 mm	174 mm	20 pce(s)	304240

Plage de serrage - D	Largeur et épaisseur de section du collier (b x s)	Filetage - M	Vis de serrage	Couple de serrage	Charge maximale - F	Charge axiale maximale à 150 mm (Fx 150)
21 - 35 mm	40 x 6 mm	M20	M10 x 35 mm	20 Nm	8000 N	1000 N
42 - 61 mm	40 x 6 mm	M20	M10 x 45 mm	20 Nm	12000 N	1500 N
68 - 90 mm	40 x 6 mm	M20	M12 x 45 mm	30 Nm	12000 N	2000 N

Plaque de base galvanisée à chaud MFP-GP-F

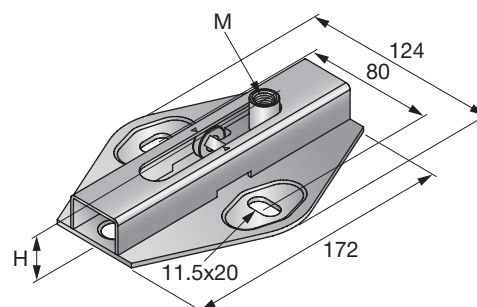
Données techniques

Composition du matériau	S235JR - DIN EN 10025
Finition de surface	Galvanisation à chaud
Nombre de trous	2



Désignation	Filetage - M	Hauteur - H	Charge de traction maximale - F	Quantité par paquet	Code d'article
MFP-GP 16-F	M16	16 mm	12,5 kN	1 pce(s)	304279
MFP-GP 20-F	M20	18 mm	14 kN	1 pce(s)	304251

Curseur à rouleaux galvanisé à chaud MRG 2,0-F



AVANTAGES

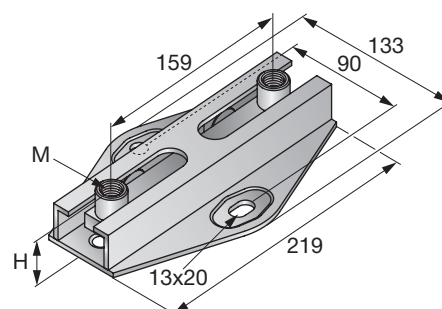
- Adapté aux applications d'installation suspendue ou au sol
- Capacités et classes de charges adaptées aux colliers de serrage Hilti

Données techniques

Filetage - M	M10, M12
Hauteur - H	31 mm
Charge maximale - F	1,5 kN
Composition du matériau	S235JR - DIN EN 10025
Finition de surface	Galvanisation à chaud
Résistance aux températures	-40 - 300 °C

Désignation	Quantité par paquet	Code d'article
MRG 2.0 M10/12-F	5 pce(s)	304213

Double curseur à rouleaux galvanisé à chaud MRG-D6-F



AVANTAGES

- Adapté aux applications d'installation suspendue ou au sol
- Capacités et classes de charges adaptées aux colliers de serrage Hilti

Données techniques

Filetage - M	M12, M16
Hauteur - H	36 mm
Charge maximale - F	6 kN
Composition du matériau	S235JR - DIN EN 10025
Finition de surface	Galvanisation à chaud
Résistance aux températures	-40 - 300 °C

Désignation	Quantité par paquet	Code d'article
MRG-D6-F	5 pce(s)	304214