



GAMME DE CAPTEURS DE BETON



SELECTION DE CAPTEURS DE BETON

Fonction Collecte de données sur site avec Bluetooth



Modèle HCST1, HCST1-Bx, HCS-TH1

Description

Le meilleur quand:

- Vous êtes sur le chantier pour synchroniser les données
- Vos équipes peuvent se trouver à proximité des capteurs sur le terrain

Des économies importantes sur le coût de la main-d'œuvre

- Installation très facile
- Pas de fils sur lesquels trébucher ou qui peuvent être endommagés par les équipes.
- Rapports automatisés et partage sans effort

Amélioration de l'efficacité

- Nous testons pour vous, nous calculons la courbe de maturité
- Aucune analyse de données supplémentaire n'est nécessaire
- Les alertes en temps réel optimisent la prise de décision

Avancez en toute confiance

- Une solution précise et durable sur le marché
- Une fiabilité à toute épreuve, sans perte de données

Humidité Relative intégrée (Uniquement sur le HCS TH1)

- Données de HR sans matériel ou logiciel supplémentaire



SPECIFICATIONS DU PRODUIT

Fonction	Collecte de données sur site avec Bluetooth	 
Modèle	HCST1, HCST1-Bx, HCS-TH1	
Dimensions		
Besoins en énergie		
Source d'alimentation		
Plage de températures	-40° F à +185° F (-40° C to +85° C)	
Précision de la température	±0.1° C (±0.4° C HCS-TH1) (dépasse ASTM C1074)	
Précision de l'humidité relative (uniquement sur le HCS TH1)	±3 % précision de HR 0-100 % plage opérationnelle	
Portée du signal sans fil	Jusqu'à 100 pieds (30 m)	
Profondeur du transmetteur / capteur (max.)	6 pouces (15 cm) de la surface	
Fréquence de la collecte des données *	Résistance et température: toutes les 15 minutes pendant les 60 premiers jours Humidité relative: toutes les 6h	
Longueur du câble	3 pieds (91 cm) 8 pieds (2 m) 15 pieds (5 m)	
Synchronisation des données	Synchronisation automatisée avec le logiciel de capteur de béton Hilti, disponible dans l'application iOS** ou Android**, ou à partir d'un navigateur	
Connectivité Internet		
Fiabilité des matériaux	Boîtier en plastique robuste résistant à l'eau	
Autorisations réglementaires		
Standards	Conforme à ASTM C1074	

DE QUEL MODÈLE DE CAPTEUR HILTI AI-JE BESOIN?

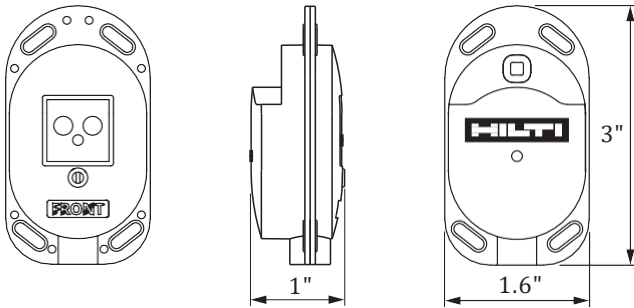
Modèle	Résistance et/ou Température	Résistance et/ou Température & Humidité relative	6" (15cm) ou moins de profondeur de surveillance	6" (15cm) ou moins de profondeur de surveillance	Collecte de données automatique
HCST1	X		X		
HCSTH1	X	X	X		
HCST1-Bx	X			X	

* Pour la collecte automatique avec les capteurs de béton Hilti, au moins une passerelle Hilti est placée sur site pour collecter les données.

** Android est une marque commerciale de Google LLC. et IOS est une marque commerciale ou une marque déposée de Cisco aux Etats-Unis

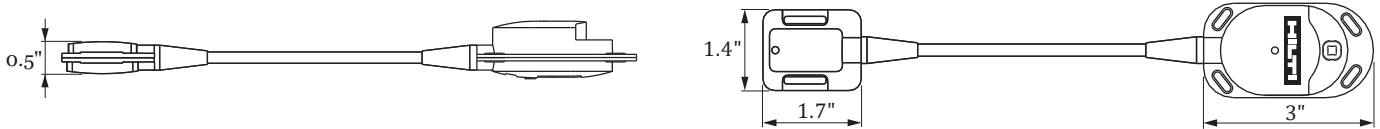
DIMENSIONS DU PRODUIT

HCS T1, HCS TH1



Les capteurs sans fil intégrés d'Hilti capturent, stockent et envoient en permanence des données via Bluetooth® à notre logiciel Hilti cloud pour surveiller la résistance, la température et l'humidité relative du béton sur le terrain. Vous pouvez ensuite consulter les données via notre application mobile Hilti ou via un navigateur.

HCS T1-Bx



Rendez-vous sur l'App Store ou le Google Play Store pour télécharger gratuitement le logiciel du Capteur de Béton Hilti.

