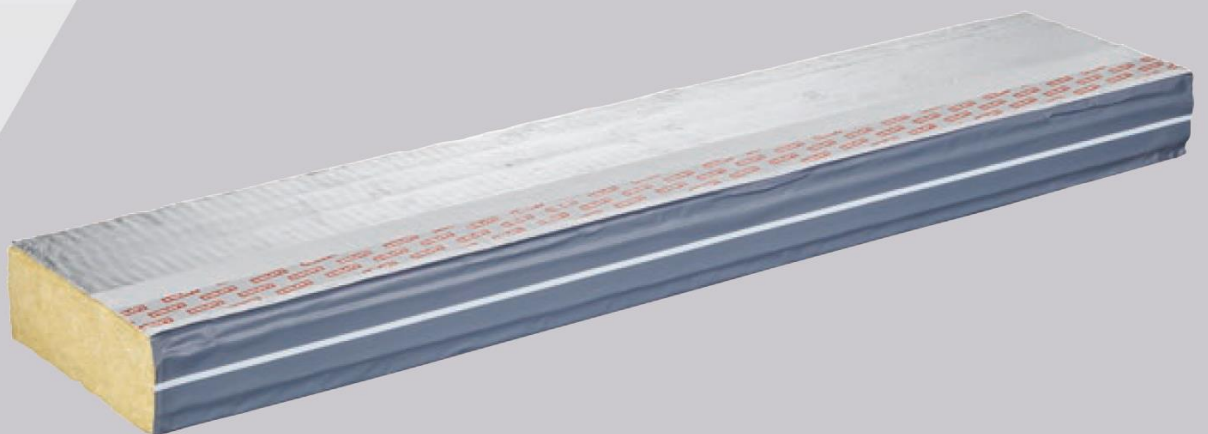




BARRIERE INTUMESCENTE COUPE-FEU CP674

Fiche technique



BARRIÈRE INTUMESCENTE COUPE-FEU (FAÇADES VENTILÉES) CP 674 V

Domaine d'application

- Barrière intumescente coupe-feu utilisée pour recouvrement de lame d'air des façades ventilées

Avantages

- Rapidité et simplicité de la pose : les barrières coupe-feu sont livrées sur site prêtes à être fixées avec les pattes en inox fournies
- Résistance au feu prouvée conformément à l'Essai LEPIR 2 et conforme à l'IT 249
- Large gamme de produits : les barrières et les pattes sont disponibles dans les largeurs de lames d'air les plus courantes
- Assistance technique disponible : contactez le spécialiste en enveloppe du bâtiment chez Hilti de votre région pour obtenir des conseils sur la protection incendie passive complexe

Données techniques

Homologations	Appréciation de laboratoire (APL)
Matériaux supports	Béton, maçonnerie, brique, systèmes de charpente en acier ou bâtiment ossature bois (FOB ou COB)
Intumescence	Oui
Longueur	1 mètre
Largeur	100 mm – 400 mm
Hauteur	75 mm
Dimension minimale de profondeur	21 mm
Température de stockage et de transport	-10 ° C à 40 ° C
Largeur max. disponible	400 mm
Compatible avec parement	A ₂ s ₁ d ₀ ou supérieur

* Veuillez contacter votre représentant Hilti pour en savoir plus sur l'homologation

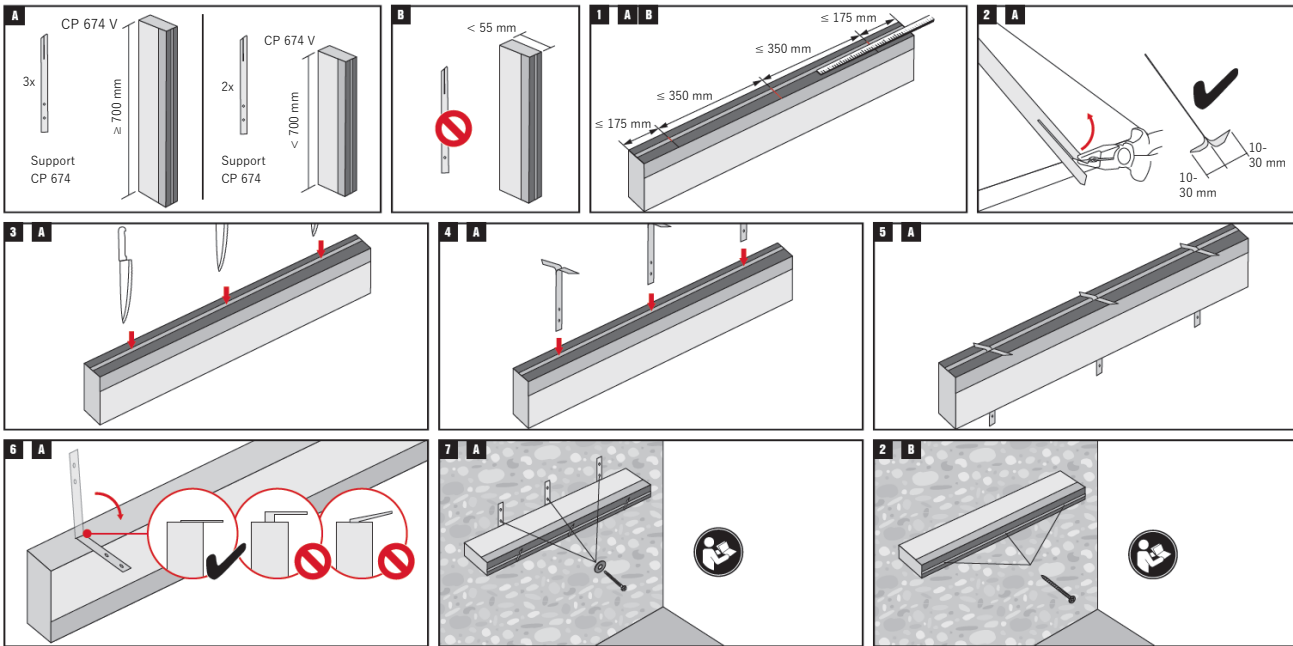
**Versions**

Référence du produit	Taille du panneau frontal	Code article
CP 674 V 100-25	100	2312926
CP 674 V 150-25	150	2312927
CP 674 V 200-25	200	2312928
CP 674 V 250-25	250	2312929
CP 674 V 300-25	300	2313190
CP 674 V 400-25	400	2313191

MODE D'EMPLOI : BARRIÈRE INTUMESCENTE COUPE-FEU (FAÇADES VENTILÉES)



Cn Before handling and for specific application details, refer to Hilti product literature, 3rd party published listings and national approvals. For industrial use only.
Fr Avant toute utilisation et pour tout détail concernant une application, se référer à la documentation Hilti, à la liste des publications des tierces parties et aux approbations nationales. Seulement pour utilisateurs professionnels.
Es Antes de usar y para detalles específicos de aplicación, véase la información que acompaña al producto Hilti, el listado publicado por terceros y las aprobaciones nacionales. Solamente para los usuarios profesionales.

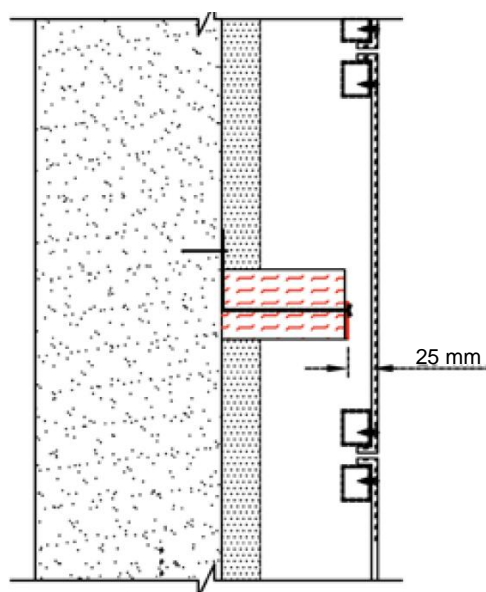
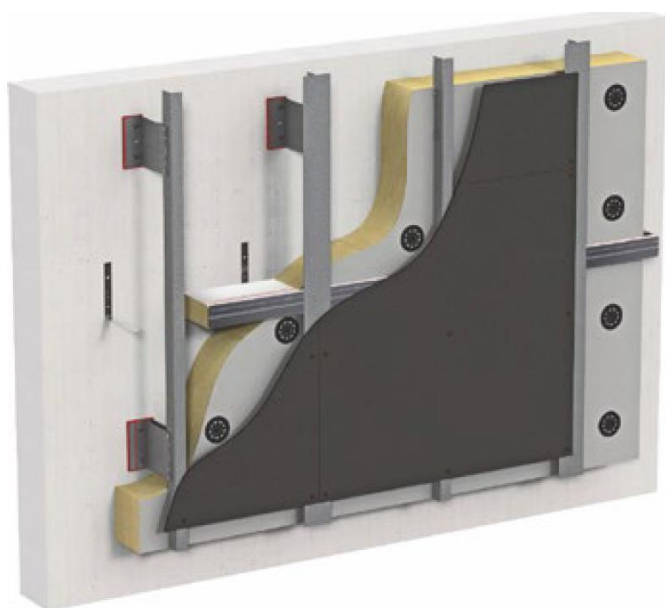


ÉLÉMENTS DE FIXATION SUR LE MATÉRIAU SUPPORT

Support	Cheville cadre HRD-H 10	Cheville Hilti : HSA M6	Goujon d'ancrage Hilti : HST3 M6	Vis autoperçreuse S-MDW51C 6,5x60	Vis autoperçreuse S-MD55S 5,5x52
Mur en maçonnerie	X				
Béton	X	X	X		
Bois				X	
Acier					X

Lorsque la distance au panneau est inférieure à 80 mm, utiliser la cheville cadre plastique Hilti HRD-HR 10x140 comme indiqué dans le mode d'emploi

APPLICATIONS



Complexe

Matériau support

Largeur du vide/lame d'air (min-max)

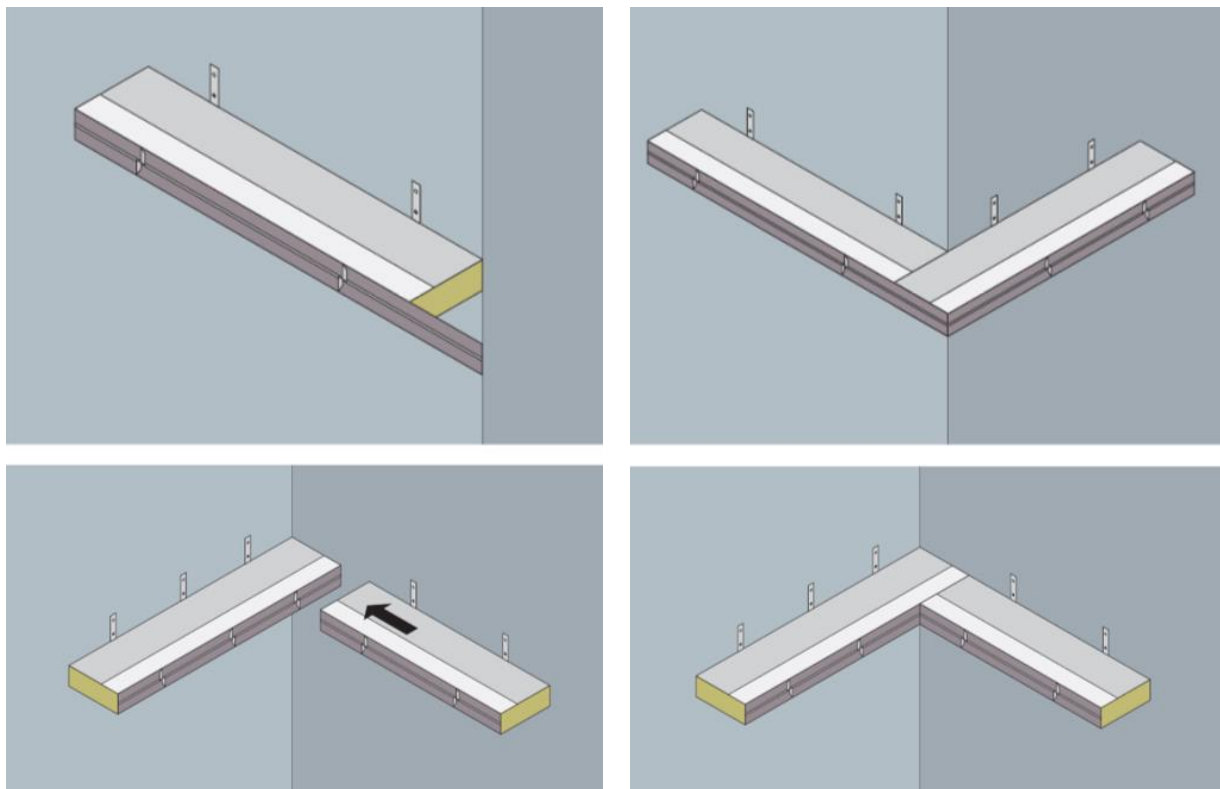
Homologations

Épaisseur du complexe entre le support et l'arrière du parement

Béton, maçonnerie, brique, systèmes de charpente en acier ou bâtiment ossature bois (FOB ou COB)

40-400 mm

Appréciation de laboratoire (APL)

Bord ou angle extérieur :

- 1 Fixer la barrière CP 674 de façon qu'elle dépasse de l'angle sur une longueur égale à la largeur de la barrière CP 674 et couper à 45° la barrière de la barrière CP 674 pour conserver la continuité de la bande intumescente dans les angles.
- 2 Appliquer un cordon de mastic silicone coupe-feu CFS-S SIL (HILTI) de largeur 10 mm environ et d'épaisseur 5 mm environ, sur le long de l'élément de la barrière intumescente, à sa jonction avec la construction support, côté fixation, en face extérieure (face non exposée). Les barrières peuvent être aboutées. Un cordon de mastic silicone coupe-feu CFS-S SIL (HILTI) de largeur 10 mm environ et 5 mm d'épaisseur environ, recouvre leur jonction en surface.



Hilti France
126 Rue Gallieni,
92100 Boulogne-
Billancourt, France

www.hilti.fr