

Évaluation technique européenne

ETA-13/0099
du 01/10/2018

Partie générale

**Organisme d'évaluation technique
délivrant l'évaluation technique
européenne**

Österreichisches Institut für Bautechnik (OIB)
Institut autrichien de génie civil

**Nom commercial du produit de
construction**

Brique coupe-feu Hilti CFS-BL

**Famille de produits à laquelle appartient le
produit de construction**

Produits coupe-feu et de calfeutrement :
Calfeutrements de traversée

Fabricant

Hilti AG
Feldkircherstrasse 100
9494 Schaan
LIECHTENSTEIN

Usine de fabrication

Usine de production Hilti 4a

**La présente évaluation technique
européenne comprend**

30 pages incluant les annexes A à C, qui font
partie intégrante de cette évaluation.

**La présente évaluation technique
européenne est délivrée conformément au
règlement (UE) n° 305/2011, sur la base du**

Document d'évaluation européen
DEE 350454-00-1104 intitulé « Produits coupe-
feu et de calfeutrement - Calfeutrements de
traversée »

**La présente évaluation technique
européenne remplace**

l'évaluation technique européenne ETE-13/0099
du 16/04/2018

La présente évaluation technique européenne ne doit pas être transférée à des fabricants ou agents de fabricants autres que ceux indiqués en page 1, ni à des usines de production autres que celles énoncées dans le cadre de la présente évaluation technique européenne.

Les traductions de la présente évaluation technique européenne dans d'autres langues doivent correspondre entièrement au document d'origine délivré et doivent être identifiées comme telles.

La présente évaluation technique européenne doit être communiquée dans son intégralité, y compris par voie électronique. Toutefois, une reproduction partielle peut être autorisée moyennant l'accord écrit de l'Österreichisches Institut für Bautechnik. Dans ce cas, la reproduction partielle doit être identifiée comme telle.

La présente évaluation technique européenne peut être retirée par l'Österreichisches Institut für Bautechnik, notamment en application des informations de la Commission, conformément à l'article 25 (3) du règlement (UE) n° 305/2011.

Parties spécifiques

1 Description technique du produit

La « Brique coupe-feu Hilti CFS-BL » est utilisée comme calfeutrement de traversée mixte, en combinaison avec le « Mastic de colmatage coupe-feu Hilti CFS-FIL » et, dans certains cas, avec le « Bandage de colmatage coupe-feu Hilti CFS-P BA » ou le « Bandage coupe-feu Hilti CFS-B ».

Composants	Caractéristiques
Brique coupe-feu Hilti CFS-BL	Bloc en forme de brique réalisé dans un matériau coupe-feu pré-expansé et préformé à base de PU, conformément à l'annexe B.1 de l'ETE.
Mastic de colmatage coupe-feu Hilti CFS-FIL	Mastic de remplissage coupe-feu à base d'acrylique conformément à l'annexe B.2 de l'ETE.
Bandage de colmatage coupe-feu Hilti CFS-P BA	Bande d'enveloppement à base de graphite pour tubes, conformément à l'annexe B.3 de l'ETE.
Bandage coupe-feu Hilti CFS-B	Bande d'enveloppement à base de graphite pour tubes, conformément à l'annexe B.4 de l'ETE.

Autres composants	Caractéristiques
Enduit coupe-feu Hilti CFS-CT	Protection supplémentaire pour les calfeutrements de traversée de guides d'ondes conformément à l'annexe B.5 de l'ETE

2 Spécification des usages prévus conformément au document d'évaluation européen applicable (ci-après « DEE »)

2.1 Usage prévu

La « Brique coupe-feu Hilti CFS-BL » est conçue pour être utilisée comme un calfeutrement de traversée mixte permettant de rétablir de façon temporaire ou permanente les performances de résistance au feu des cloisons, voiles ou dalles munis d'ouvertures traversées par différents types de câbles, gaines, tubes métalliques, tubes en plastique ou tubes en composite multicouche.

Les dimensions maximales de l'ouverture du calfeutrement de traversée dans les cloisons ou voiles sont de 1000 mm x 1000 mm. Pour plus de détails, reportez-vous à l'annexe C de l'ETE.

La « Brique coupe-feu Hilti CFS-BL » a également été testée dans une structure en panneaux sandwichs.

La « Brique coupe-feu Hilti CFS-BL » peut uniquement être utilisée comme calfeutrement de traversée pour les câbles, les tubes métalliques, les tubes en plastique ou pour les traversées mixtes (combinaison). Des informations supplémentaires sont disponibles à l'annexe C de l'ETE. Toute autre pièce ou structure de support pour installations techniques ne doit pas traverser le calfeutrement.

La « Brique coupe-feu Hilti CFS-BL » ne peut être installée que dans les éléments de séparation spécifiés dans le tableau suivant. Pour plus de détails, reportez-vous à l'annexe C de l'ETE.

Élément de séparation	Construction	Dimensions maximales de l'ouverture du calfeutrement de traversée (largeur x hauteur)
Cloisons	<ul style="list-style-type: none"> > Montants en acier ou en bois avec revêtement des deux côtés et deux couches minimum de panneaux (épaisseur minimale 12,5 mm), selon EN 520 type F. > Pour les cloisons à montants en acier, l'espace entre les revêtements ne doit pas être entièrement rempli de matériau isolant, notamment à proximité du calfeutrement de traversée. > Pour les cloisons à montants en bois, la distance entre le calfeutrement de traversée et les montants en bois doit être de 100 mm minimum. La cavité entre le calfeutrement de traversée et le montant doit être comblée avec 100 mm minimum de matériau isolant de classe A1 ou A2 selon EN 13501-1. > Épaisseur minimale 100 mm 	<p>1000 x 1000 mm</p> <p>Pour plus de détails, reportez-vous à l'annexe C de l'ETE</p>
Cloison en panneaux sandwichs	<ul style="list-style-type: none"> > Paroc® line 200 AST® F+ > Panneau interne en acier galvanisé recouvert de polyéthylène (PE) avec une épaisseur de panneau de 0,5 mm et une épaisseur de revêtement de 25 µm > Âme en laine de roche d'épaisseur 99 mm et de densité 115 kg/m³ > Panneau externe en acier galvanisé recouvert de polyéthylène (PE) avec une épaisseur de panneau de 0,5 mm et une épaisseur de revêtement de 25 µm > Épaisseur minimale 100 mm > Classe de réaction au feu A2-s1,d0 	<p>1000 x 1000 mm</p> <p>Pour plus de détails, reportez-vous à l'annexe C de l'ETE</p>
Voiles	<ul style="list-style-type: none"> > Béton cellulaire, béton, maçonnerie > Densité minimale 450 kg/m³ > Épaisseur minimale 100 mm > Le voile doit être classé selon EN 13501-2 pour la période de résistance au feu requise 	<p>1000 x 1000 mm</p> <p>Pour plus de détails, reportez-vous à l'annexe C de l'ETE</p>
Dalles rigides	<ul style="list-style-type: none"> > Béton cellulaire, béton > Densité minimale 450 kg/m³ > Épaisseur minimale 150 mm > La dalle doit être classée selon EN 13501-2 pour la période de résistance au feu requise 	<p>1000 x 1000 mm</p> <p>Pour plus de détails, reportez-vous à l'annexe C de l'ETE</p>

2.2 Conditions d'utilisation

La « Brique coupe-feu Hilti CFS-BL » est conçue pour être utilisée à des températures inférieures à 0 °C, avec exposition aux UV, mais sans exposition à la pluie, et peut donc, conformément au DEE 350454-00-1104 clause 2.2.9.3.1 – être classée type Y₁. Étant donné

que les exigences du type Y₁ sont respectées, les exigences des types Y₂, Z₁ et Z₂ le sont également.

2.3 Durée de vie

Les dispositions prises dans le cadre de la présente évaluation technique européenne sont basées sur une durée de vie présumée de la « Brique coupe-feu Hilti CFS-BL » de 10 ans, sous réserve que les conditions indiquées dans la documentation technique du fabricant relative au conditionnement, au transport, au stockage, à la pose, à l'utilisation et à la réparation soient respectées.

Les indications relatives à la durée de vie présumée ne sauraient être interprétées comme une garantie donnée par le fabricant ou l'organisme d'évaluation technique, mais doivent uniquement être considérées comme un moyen de choisir les produits qui conviennent à la durée de vie économiquement raisonnable attendue des ouvrages.

Dans des conditions d'utilisation normales, la durée de vie réelle peut être considérablement allongée sans dégradation majeure affectant les exigences de base des ouvrages de construction.

2.4 Hypothèses générales

2.4.1 Il est supposé que :

- > un calfeutrement de traversée endommagé est correctement réparé,
- > la pose du calfeutrement de traversée n'affecte pas la stabilité de l'élément de construction adjacent, même en cas d'incendie,
- > le linteau ou la dalle se trouvant au-dessus du calfeutrement de traversée est conçu(e), en termes de structure et de protection incendie, pour qu'aucune charge mécanique supplémentaire (autre que son propre poids) ne repose sur le calfeutrement de traversée,
- > les installations sont fixées à l'élément de construction adjacent conformément à la réglementation correspondante, de telle sorte qu'en cas d'incendie, aucune charge mécanique supplémentaire ne pèse sur le calfeutrement de traversée,
- > le support des installations est maintenu pendant la période de résistance au feu requise,
- > les systèmes de distribution pneumatique, les systèmes d'air comprimé, etc. sont désactivés par des dispositifs complémentaires en cas d'incendie et
- > le support des installations est maintenu pendant la période de résistance au feu requise.

2.4.2 La présente évaluation technique européenne ne concerne pas les risques associés à l'émission de liquides ou de gaz dangereux causée par la rupture d'un ou plusieurs tubes en cas d'incendie et n'a pas vocation à prouver la prévention de la propagation du feu par un transfert de chaleur via le matériau des tubes.

2.4.3 La présente évaluation technique européenne ne vérifie pas la prévention d'une destruction, par les forces de distorsion résultant de températures extrêmes, des éléments de construction adjacents avec fonction de compartimentage anti-feu ou des tubes eux-mêmes. Ces risques doivent être pris en compte pour la mise en place de mesures appropriées, lors de la conception ou de l'installation des ouvrages.

2.4.4 Le risque d'une propagation du feu vers le bas, causée par la combustion du matériau qui coule du tube sur les dalles situées en dessous, n'est pas pris en charge dans la présente évaluation technique européenne (voir norme EN 1366-3:2009, clause 1).

2.4.5 L'évaluation de la durabilité ne tient pas compte des effets possibles sur le calfeutrement de traversée de substances s'infiltrant par les parois de la conduite.

2.4.6 Elle ne couvre pas non plus la prévention de la destruction du calfeutrement de traversée ou du/des éléments de construction adjacent(s) du fait des forces engendrées par les changements de température en cas d'incendie. Ces conditions doivent être prises en compte lors de la conception du système de tuyauterie.

2.5 Fabrication

L'évaluation technique européenne est délivrée pour le produit sur la base des données/informations approuvées et déposées auprès de l'Österreichisches Institut für Bautechnik, qui identifient le produit ayant été évalué. Les modifications apportées au produit ou au processus de production, qui pourraient rendre ces données/informations déposées incorrectes, doivent être communiquées à l'Österreichisches Institut für Bautechnik avant leur mise en place.

L'Österreichisches Institut für Bautechnik décidera alors si ces modifications affectent ou non l'évaluation technique européenne et donc la validité du marquage CE basé sur l'évaluation technique européenne et, le cas échéant, si une nouvelle évaluation ou une modification de l'évaluation technique européenne est nécessaire.

3 Performances du produit et références aux méthodes utilisées pour son évaluation

Exigences de base pour les ouvrages de construction	Caractéristique essentielle	Méthode de vérification	Performances
BWR 2	Réaction au feu	EN 13501-1 : 2007+A1:2009	Clause 3.1.1 de l'ETE
	Résistance au feu	EN 13501-2 : 2007+A1:2009	Clause 3.1.2 et annexes C.1 à C.6 de l'ETE
BWR 3	Perméabilité à l'air	EN 1026:2000	Clause 3.2.1 de l'ETE
	Perméabilité à l'eau	Aucune performance évaluée	
	Teneur, émission et/ou libération de substances dangereuses	Aucune performance évaluée	
BWR 4	Résistance mécanique et stabilité	Aucune performance évaluée	
	Résistance aux chocs/mouvements	Aucune performance évaluée	
	Adhérence	Aucune performance évaluée	
	Durabilité	DEE 350454-00-1104 Clause 2.2.9.3.1	Clause 3.3.4 de l'ETE
BWR 5	Isolation au bruit aérien	EN ISO 10140-1 et EN ISO 10140-2, EN ISO 717-1	Clause 3.4.1 de l'ETE
BWR 6	Propriétés thermiques	EN 12667:2001	Clause 3.5.1 de l'ETE
	Perméabilité à la vapeur d'eau	Aucune performance évaluée	

3.1 Sécurité en cas d'incendie (BWR 2)

Réaction au feu

Les composants de la « Brique coupe-feu Hilti CFS-BL » ont été évalués selon le DEE 350454-00-1104 clause 2.2.1 et classés selon EN 13501-1:2007+A1:2009.

Composant	Classe selon EN 13501-1:2007+A1:2009
Brique coupe-feu Hilti CFS-BL	E
Mastic de colmatage coupe-feu Hilti CFS-FIL	E
Bandage de colmatage coupe-feu Hilti CFS-P BA	E
Bandage coupe-feu Hilti CFS-B	E

3.1.1 Résistance au feu

La « Brique coupe-feu Hilti CFS-BL » a été testée selon le DEE 350454-00-1104, clause 2.2.2, et aux normes EN 1363-1 et EN 1366-3:2009.

Sur la base des résultats obtenus et du champ d'application spécifié dans les normes EN 1363-1 et EN 1366-3:2009, le calfeutrement de traversée réalisé avec la « Brique coupe-feu Hilti CFS-BL » a été classé selon EN 13501-2:2007+A1:2009. Les différentes classes de résistance au feu sont listées dans les annexes C.1 à C.5 de l'ETE.

La classe de résistance au feu maximale du calfeutrement de traversée dans les éléments verticaux ou horizontaux dépend de la classe de résistance au feu des éléments traversants. La classe de résistance au feu du calfeutrement de traversée correspond à celle de l'élément traversant présentant la classe la plus basse.

3.2 Hygiène, santé et environnement (BWR 3)

3.2.1 Perméabilité à l'air

La perméabilité à l'air de la « Brique coupe-feu Hilti CFS-BL » a été testée avec un calfeutrement de traversée vierge dans une ouverture de 598 mm x 248 mm, selon le DEE 350454-00-1104 2 clause 2.2.3 et dans les conditions d'essai de la norme EN 1026. Les briques étaient montées transversalement et longitudinalement. Du « Mastic de colmatage coupe-feu Hilti CFS-FIL » a été appliqué entre l'élément de séparation et les « Briques coupe-feu Hilti CFS-BL ».

Pression [Pa]	50	250	300	450	600
q/A air [m ³ /(h·m ²)]	Transversalement : imperméable				
q/A air [m ³ /(h·m ²)]	Longitudinalement : imperméable				

3.2.2 Perméabilité à l'eau

Aucune performance évaluée.

3.2.3 Teneur, émission et/ou libération de substances dangereuses

Aucune performance évaluée.

3.3 Sécurité d'utilisation et accessibilité (BWR 4)

3.3.1 Résistance mécanique et stabilité

Aucune performance évaluée.

3.3.2 Résistance aux chocs/mouvements

Aucune performance évaluée.

Des dispositions doivent être prises pour empêcher les personnes de monter sur un calfeutrement de traversée horizontal ou de heurter un calfeutrement de traversée vertical (par ex. par la pose d'un grillage).

3.3.3 Adhérence

Aucune performance évaluée.

3.3.4 Durabilité

Tous les composants de la « Brique coupe-feu Hilti CFS-BL » respectent les exigences relatives aux conditions d'usage prévues.

La « Brique coupe-feu Hilti CFS-BL » est donc adaptée pour être utilisée à des températures inférieures à 0 °C, avec exposition aux UV, mais sans exposition à la pluie, et peut donc, conformément au DEE 350454-00-1104 clause 2.2.9.3.1 – être classée type Y₁. Étant donné que les exigences du type Y₁ sont respectées, les exigences des types Y₂, Z₁ et Z₂ le sont également.

3.4 Protection contre le bruit (BWR 5)

3.4.1 Isolation au bruit aérien

L'isolation au bruit aérien de la « Brique coupe-feu Hilti CFS-BL » été testée selon les normes EN ISO 10140-1 et EN ISO 10140-2. Le classement des propriétés d'isolation au bruit a été calculé selon EN ISO 717-1.

Les essais acoustiques ont été réalisés dans une cloison. La cloison a été construite à partir de montants métalliques (acier galvanisé à 0,36 mm d'épaisseur) de 92 mm de large, espacés de 610 mm de centre à centre. La cloison est recouverte de chaque côté d'une double couche de plaque de plâtre de 16 mm d'épaisseur et est remplie d'une isolation en laine minérale « Thermafiber » de 100 mm d'épaisseur. Une bordure supplémentaire de 12 mm en plaque de fibres-ciment a été appliquée sur le côté exposé. L'aire de la cloison était de 6,8 m². Une ouverture de 597 x 292 mm (l x h) a été remplie de « Briques coupe-feu Hilti CFS-BL » et testée comme calfeutrement de traversée vierge.

Les valeurs obtenues pour l'isolation au bruit aérien selon EN ISO 717-1:1996+A1:2006 sont les suivantes :

Composant	R (C ; Ctr)
Brique coupe-feu Hilti CFS-BL	51 (1; -4)

3.5 Économie d'énergie et isolation thermique (BWR 6)

3.5.1 Propriétés thermiques

Les propriétés thermiques de la « Brique coupe-feu Hilti CFS-BL » ont été testées selon EN 12667:2001.

Composant	λ_{10} in W/(m.K)
Brique coupe-feu Hilti CFS-BL	0,089

3.5.2 Perméabilité à la vapeur d'eau

Aucune performance évaluée.

4 **Système d'évaluation et de vérification de la constance des performances (ci-après « EVCP ») appliqué, avec référence à sa base juridique**

Conformément à la décision 1999/454/CE de la Commission européenne¹, modifiée par la décision 2001/596/CE², le système d'évaluation et de vérification de la constance des performances (voir l'annexe V du règlement (UE) n° 305/2011) est indiqué dans le tableau suivant.

Produit(s)	Usage(s) prévu(s)	Niveau(x) ou classe(s) (résistance au feu)	Système d'évaluation et de vérification de la constance des performances
Produits coupe-feu et de calfeutrement	Pour le compartimentage coupe-feu et/ou la protection incendie ou les performances coupe-feu	Tous	1

Par ailleurs, selon la décision 1999/454/CE de la Commission européenne, modifiée par la décision 2001/596/CE, le système d'évaluation et de vérification de la constance des performances en matière de réaction au feu est le système 3.

Produit(s)	Usage(s) prévu(s)	Niveau(x) ou classe(s) (réaction au feu)	Système d'évaluation et de vérification de la constance des performances
Produits coupe-feu et de calfeutrement	Pour les usages soumis à la réglementation sur la réaction au feu	A1*, A2*, B*, C*	1
		A1**, A2**, B**, C**, D, E	3
		(A1 à E)***, F	4
<p>* Produits/matériaux dont une étape clairement identifiable du processus de production provoque une amélioration de la classification de réaction au feu (par ex. l'ajout de retardateurs de flamme ou la limitation des matériaux organiques)</p> <p>** Produits/matériaux non concernés par la remarque (*)</p> <p>*** Produits/matériaux qu'il n'est pas nécessaire de tester pour la réaction au feu (par ex. les produits/matériaux de classe A1 selon la décision de la Commission 96/603/CE modifiée)</p>			

5 **Détails techniques nécessaires à la mise en œuvre du système EVCP, selon le DEE applicable**

Les détails techniques nécessaires à la mise en œuvre du système EVCP sont indiqués dans le plan de contrôle déposé auprès de l'organisme d'évaluation technique (Österreichisches Institut für Bautechnik).

L'organisme de certification choisi pour le produit devra se rendre à l'usine au moins deux fois par an pour contrôler le fabricant.

Délivrée à Vienne le 01/10/2018
par l'Österreichisches Institut für Bautechnik

Rainer Mikulits
Directeur général

¹ Journal officiel de l'Union européenne n° L 178, 14.7.1999, p. 52

² Journal officiel de l'Union européenne n° L 209, 2.8.2001, p. 33

ANNEXE A DOCUMENTS DE RÉFÉRENCE et LISTE DES ABRÉVIATIONS

A.1 Références aux normes citées dans l'ETE

EN 1026	Fenêtres et portes – Perméabilité à l'air – Méthode d'essai
EN 1366-3	Essais de résistance au feu des installations techniques - Partie 3 : calfeutrements de trémies
EN 12667	Performance thermique des matériaux et produits pour le bâtiment - Détermination de la résistance thermique par la méthode de la plaque chaude gardée et la méthode fluxmétrique - Produits de haute et moyenne résistance thermique
EN 13501-1	Classement au feu des produits et éléments de construction - Partie 1 : classement à partir des données d'essais de réaction au feu
EN 13501-2	Classement au feu des produits et éléments de construction – Partie 2 : classement à partir des données d'essais de résistance au feu
EN ISO 10140-1	Acoustique ; Acoustique - Mesures de laboratoires de l'isolation au bruit des éléments de construction - Partie 1 : règles d'application pour produits particuliers
EN ISO 10140-2	Acoustique - Mesurage en laboratoire de l'isolation acoustique des éléments de construction - Partie 2 : mesurage de l'isolation au bruit aérien
EN ISO 717-1	Acoustique - Évaluation de l'isolement acoustique des immeubles et des éléments de construction - Partie 1 : isolement aux bruits aériens
EN 14509	Panneaux sandwichs autoportants, isolants, double peau à parements métalliques - Produits manufacturés - Spécifications

A.2 Autres documents de référence

EOTA TR 024	Caractérisation, aspects de durabilité et contrôle de production en usine pour les matériaux, composants et produits réactifs
-------------	---

A.3 Abréviations utilisées dans les schémas

Abréviation	Description
A, A ₁ , A ₂ ,..	Produits coupe-feu
C, C ₁ , C ₂ ,..	Installations techniques traversantes
E, E ₁ , E ₂ ,...	Éléments de construction (cloison/voile, dalle)
h	Hauteur/longueur du calfeutrement de traversée
S ₁ , S ₂ , S _n	Distances
t _A	Épaisseur du calfeutrement de traversée
t _E	Épaisseur de l'élément de construction
L	Dimensions max. de la traversée de la cloison ou du voile
W ₁	Dimensions max. de la traversée de la dalle, sans support
W ₂	Dimensions max. de la traversée de la dalle, avec support

ANNEXE B

DESCRIPTION DES PRODUITS ET DOCUMENTATION PRODUIT

B.1 Brique coupe-feu Hilti CFS-BL

Blocs en forme de brique de dimensions 200 x 130 x 50 mm (l x w x t). Le plan de contrôle est défini dans le document « Plan de contrôle relatif à l'évaluation technique européenne ETE-13/0099 – Brique coupe-feu Hilti CFS-BL », qui constitue une partie non publique de la présente ETE.

B.2 Mastic de colmatage coupe-feu Hilti CFS-FIL

Le « Mastic de colmatage coupe-feu Hilti CFS-FIL » est disponible en cartouches de 310 ml ou en sachets de 580 ml.

Le plan de contrôle est défini dans le document « Plan de contrôle relatif à l'évaluation technique européenne ETE-13/0099 – Brique coupe-feu Hilti CFS-BL », qui constitue une partie non publique de la présente ETE.

Pistolets adaptés :

« Hilti CFS-DISP / CS 201-P1 » (pour les cartouches de 310 ml)

« Hilti CS 270-P1 » (pour les sachets de 580 ml)

B.3 Bandage de colmatage coupe-feu Hilti CFS-P BA

Le « Bandage de colmatage coupe-feu Hilti CFS-P BA » est fourni en rouleaux de 100 mm de largeur, 3 mm d'épaisseur et 5 m de longueur.

Le plan de contrôle est défini dans le document « Plan de contrôle relatif à l'évaluation technique européenne ETE-13/0099 – Brique coupe-feu Hilti CFS-BL », qui constitue une partie non publique de la présente ETE.

B.4 Bandage coupe-feu Hilti CFS-B

Le « Bandage coupe-feu Hilti CFS-B » est fourni en rouleaux et est muni de fil d'attache permettant d'envelopper les tubes et l'isolation des tubes pour former un calfeutrement de traversée. Le bandage est coupé à une longueur adaptée au diamètre total du tube ou de l'isolation du tube et est enroulé deux fois autour de la traversée.

Le « Bandage coupe-feu Hilti CFS-B » est fourni en rouleaux de 125 mm de largeur, 2 mm d'épaisseur et 10 m de longueur. Le plan de contrôle est défini dans le document « Plan de contrôle relatif à l'évaluation technique européenne ETE-10/0212 – Bandage coupe-feu Hilti CFS-B », qui constitue une partie non publique de la présente ETE.

B.5 Enduit coupe-feu Hilti CFS-CT

L'« Enduit coupe-feu Hilti CFS-CT » est utilisé comme protection supplémentaire des calfeutrements de traversée destinés aux guides d'ondes. Pour en savoir plus sur le produit, reportez-vous à l'évaluation technique européenne ETE-11/0429 « Enduit coupe-feu Hilti CFS-CT ». Pour des détails sur l'application, reportez-vous à l'annexe C.2.2.d et C.5.2.c de l'ETE.

Le plan de contrôle est défini dans le document « Plan de contrôle relatif à l'évaluation technique européenne ETE-13/0099 – Brique coupe-feu Hilti CFS-BL », qui constitue une partie non publique de la présente ETE.

B.6 Documentation technique du produit

Fiche technique « Brique coupe-feu Hilti CFS-BL » (comprenant tous les produits accessoires).

ANNEXE C

CLASSE DE RÉSISTANCE AU FEU DES CALFEUTREMENTS DE TRAVERSÉE RÉALISÉS AVEC DES BRIQUES COUPE-FEU HILTI CFS-BL

C.1 Informations générales

C.1.1 Cloisons/voiles et dalles

a) Cloison :

La cloison doit avoir une épaisseur minimale de 100 mm et contenir des montants en acier ou en bois et un revêtement des deux côtés consistant en deux couches minimum de panneaux d'épaisseur 12,5 mm, conformément à la norme EN 520 type F.

Pour les cloisons à montants en bois, la distance entre le calfeutrement de traversée et les montants doit être de 100 mm minimum. La cavité entre le calfeutrement de traversée et le montant doit être comblée avec 100 mm minimum de matériau isolant (classe A1 ou A2 conformément à la norme EN 13501-1).

b) Voile :

Le voile doit avoir une épaisseur minimale de 100 mm et contenir du béton, du béton cellulaire ou de la maçonnerie, avec une densité minimale de 450 kg/m³.

c) Dalle :

La dalle doit avoir une épaisseur minimale de 150 mm et contenir du béton cellulaire ou du béton, avec une densité minimale de 450 kg/m³.

Les cloisons/voiles et dalles doivent être classés selon EN 13501-2 pour la période de résistance au feu requise ou satisfaire aux exigences de l'Eurocode correspondant.

d) Cloison en panneaux sandwichs :

La cloison est réalisée avec des panneaux PAROC® line 200 AST d'épaisseur 100 mm et de largeur 1200 mm et une âme en laine minérale (de roche) de densité 115 kg/m³.

La cloison en panneaux sandwichs doit être classée selon EN 13501-2 pour la période de résistance au feu requise et doit être montée conformément aux conditions relatives à la période de résistance au feu requise. Les variations acceptables de la cloison en panneaux sandwichs sont couvertes par la norme produit EN 14509.

C.1.2 Cadre d'ouverture/renforcement

La profondeur du calfeutrement de traversée est toujours de 200 mm, quelle que soit l'épaisseur de l'élément séparateur. Lorsque l'épaisseur de l'élément séparateur est inférieure à 200 mm, il est nécessaire d'utiliser un cadre ou un renforcement.

Cadre d'ouverture : cadre de 200 mm d'épaisseur perpendiculaire à la surface de l'élément séparateur, réalisé en plaques de plâtre ou de silicate de calcium d'épaisseur 12,5 mm minimum, centré dans la cloison ou le voile (figure 1a, d) ou affleurant avec la sous-face de la dalle.

Renforcement : des bandes de plaque de plâtre ou de silicate de calcium de 100 mm minimum de large (w_A , figure 1e) sont posées autour de l'ouverture avec le nombre nécessaire de couches pour former un cadre sur le côté supérieur de la dalle ou deux cadres de même hauteur des deux côtés d'une cloison ou d'un voile (figure 1b, c, e).

Dans les cloisons/voiles, le calfeutrement de traversée est centré (figure 1a, b). Dans les dalles, il affleure avec la sous-face de la dalle (figure 1c).

Pour les calfeutremments de traversée dans les structures en panneaux sandwichs, il n'est pas nécessaire de poser un cadre d'ouverture comme décrit ci-dessus. En revanche, le pourtour est équipé de rails en acier de 30 x 30 x 2 mm fixés sur le panneau par des vis autoperceuses de Ø3,5 x 30 mm.

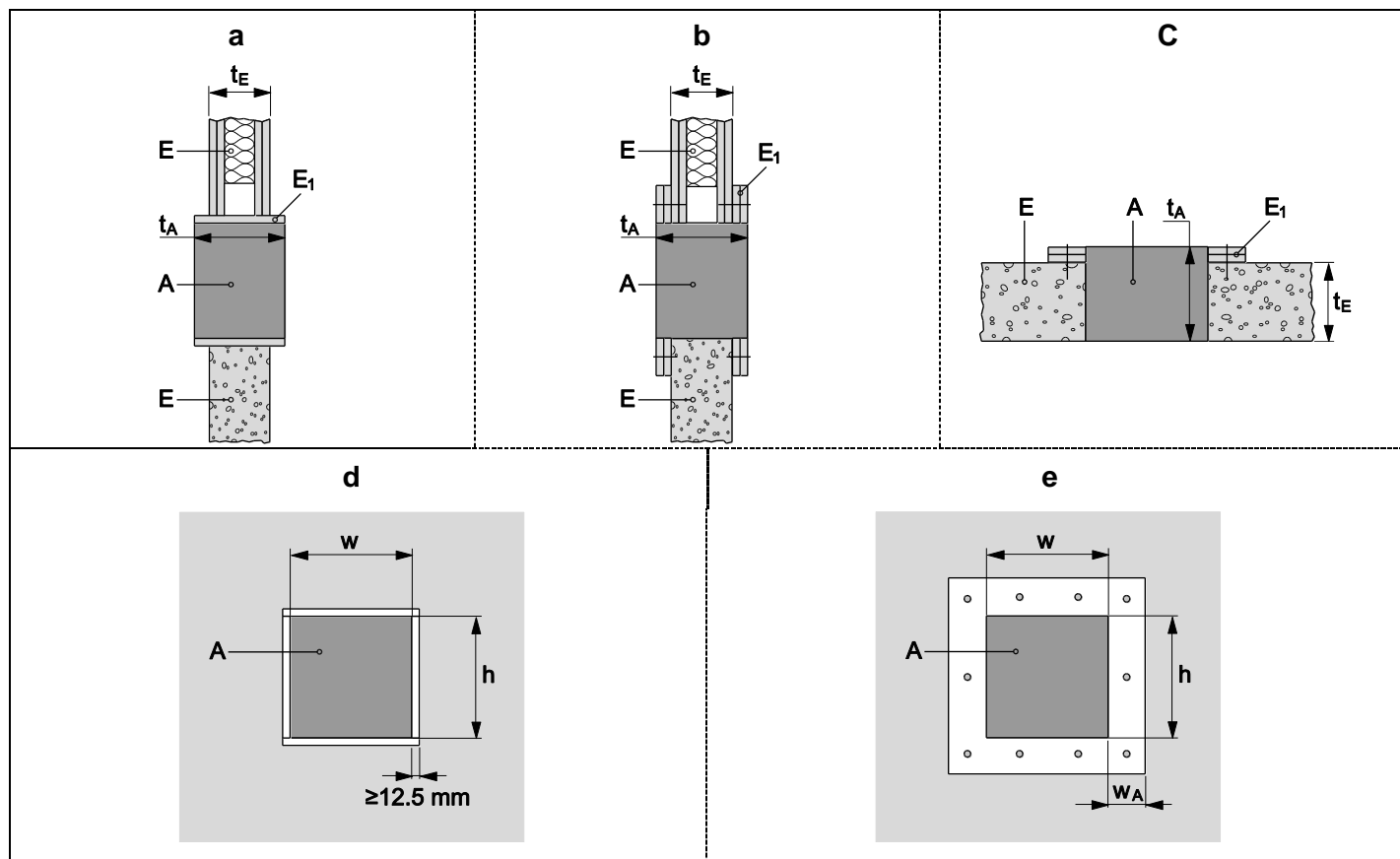


Figure 1 : positionnement du calfeutrement de traversée dans les cloisons, voiles et dalles cadre ou renforcement

A Brique coupe-feu Hilti CFS-BL

E Élément de séparation
(voile, cloison, dalle)

E1 Cadre d'ouverture

t_A Épaisseur du calfeutrement de traversée

t_E Épaisseur de l'élément de séparation

w Largeur du calfeutrement de traversée

h Hauteur du calfeutrement de traversée

w_A Largeur du renforcement

C.1.3 Types de calfeutremments de traversée

C.1.3.1 Calfeutrement de traversée de type 1 (A₁) - briques et mastic de colmatage

a) Installations techniques sans supports de câbles (paniers, échelles, chemins) au niveau du calfeutrement de traversée

- Les espaces entre les installations techniques traversantes et les briques coupe-feu Hilti CFS-BL (A) sont comblés avec du mastic de colmatage coupe-feu Hilti CFS-FIL (A_{1a}) sur une épaisseur de 20 mm.

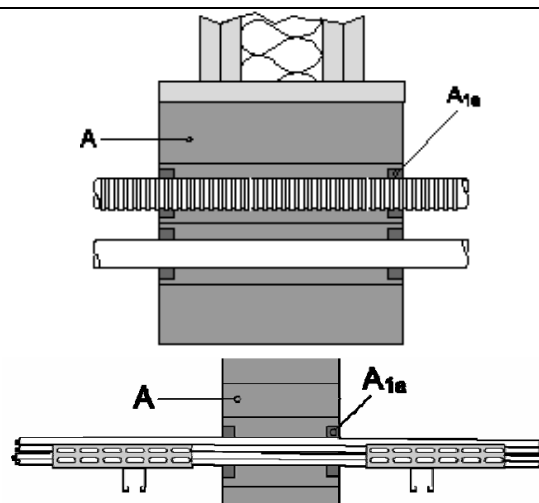
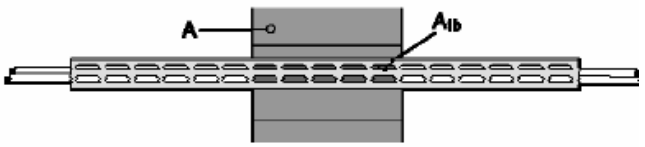
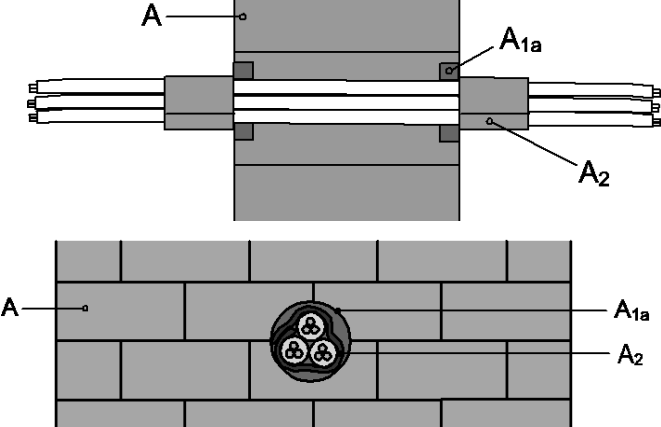
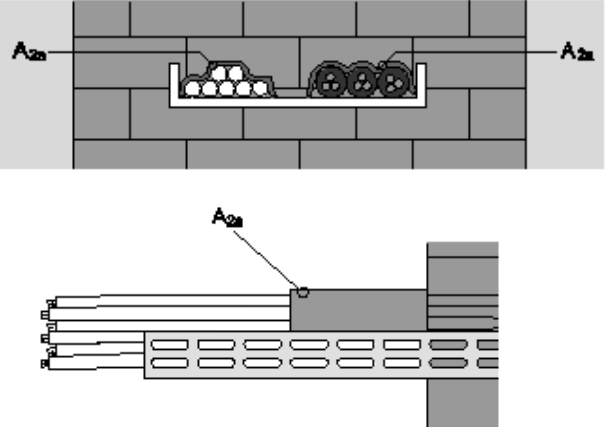


Figure 2 : calfeutrement de type A_{1a}

<p>b) <u>Installations techniques posées sur des supports de câbles (paniers, échelles, chemins) cheminant sur la traversée</u></p> <ul style="list-style-type: none"> Les espaces entre les installations techniques traversantes et les briques coupe-feu Hilti CFS-BL (A) sont comblés avec du mastic de colmatage coupe-feu Hilti CFS-FIL (A_{1b}) sur toute l'épaisseur du calfeutrement (200 mm). 	 <p>Figure 3 : calfeutrement de type A_{1b}</p>
<p>C.1.3.2 Calfeutrement de traversée de type colmatage 1 (A_{2a}) - briques, mastic de colmatage et 1 couche de bandage de colmatage</p>	
<p>a) <u>Installations techniques sans supports de câbles (paniers, échelles, chemins) au niveau du calfeutrement de traversée</u></p> <ul style="list-style-type: none"> Les espaces entre les installations techniques traversantes et les briques coupe-feu Hilti CFS-BL (A) sont comblés avec du mastic de colmatage coupe-feu Hilti CFS-FIL (A_{1a}) sur une épaisseur de 20 mm. Une couche de bandage de colmatage coupe-feu Hilti CFS-P BA (A₂) ou de bandage coupe-feu CFS-B est enroulée autour des installations techniques ou du groupe d'installations. 	 <p>Figure 4 : mastic de colmatage (A_{1a}) avec 1 couche de bandage de colmatage</p>
<p>c) <u>Installations techniques posées sur des supports de câbles (paniers, échelles, chemins) cheminant sur la traversée</u></p> <ul style="list-style-type: none"> Les espaces entre les installations techniques traversantes et les briques coupe-feu Hilti CFS-BL (A) sont comblés avec du mastic de colmatage coupe-feu Hilti CFS-FIL (A_{1b}) sur toute l'épaisseur du calfeutrement (200 mm). Les installations techniques sont également recouvertes d'une couche de bandage de colmatage coupe-feu Hilti FCFS-P BA (A_{2a}). 	 <p>Figure 5 : mastic de colmatage (A_{1b}) avec 1 couche de bandage de colmatage (A_{2a}), chemin de support</p>
<p>Le bandage de colmatage coupe-feu Hilti CFS-P BA doit être posé avec le grillage vers l'extérieur ou vers le haut. Pour les applications de dalles, le bandage de colmatage coupe-feu Hilti CFS-P BA ne doit être posé que sur le côté supérieur.</p>	

C.1.3.3 Calfeutrement de traversée de type colmatage 2 (A_{2b}) - briques, mastic de colmatage et 2 couches de bandage de colmatage

a) Installations techniques sans supports de câbles (paniers, échelles, chemins) au niveau du calfeutrement de traversée

- Les espaces entre les installations techniques traversantes et les briques coupe-feu Hilti CFS-BL (A) sont comblés avec du mastic de colmatage coupe-feu Hilti CFS-FIL (A_{1a}) sur une épaisseur de 20 mm.
- Deux couches de bandage de colmatage coupe-feu Hilti CFS-P BA (A₂) sont enroulées autour des installations techniques ou autour du groupe d'installations.

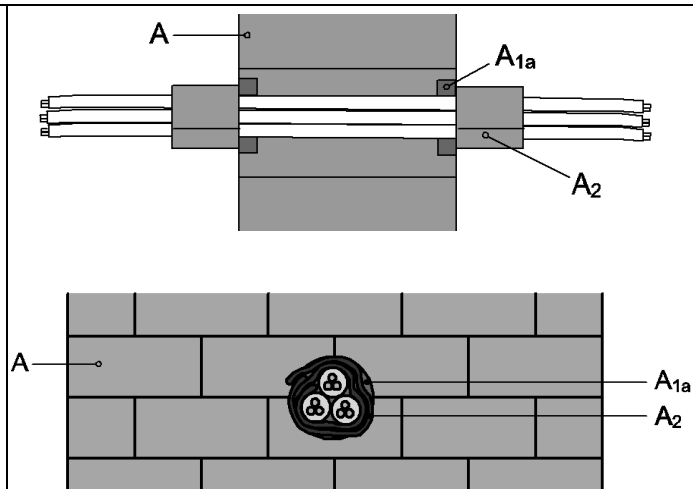


Figure 6 : mastic de colmatage (A_{1a}) avec 2 couches de bandage de colmatage

b) Installations techniques posées sur des supports de câbles (paniers, échelles, chemins) cheminant sur la traversée

- Les espaces entre les installations techniques traversantes et les briques coupe-feu Hilti CFS-BL (A) sont comblés avec du mastic de colmatage coupe-feu Hilti CFS-FIL (A_{1b}) sur toute l'épaisseur du calfeutrement (200 mm).
- Les installations techniques sont également recouvertes d'une couche de bandage de colmatage coupe-feu Hilti FCFS-P BA (A_{2a}), au-dessus des installations, dans les supports de câbles.
- Une seconde couche de bandage de colmatage coupe-feu Hilti CFS-P BA (A_{2b}) est posée sur la première, puis enroulée autour des installations techniques, y compris autour des supports de câbles (A_{2b}).
- Le chevauchement de l'enroulement doit être au minimum de 20 mm.

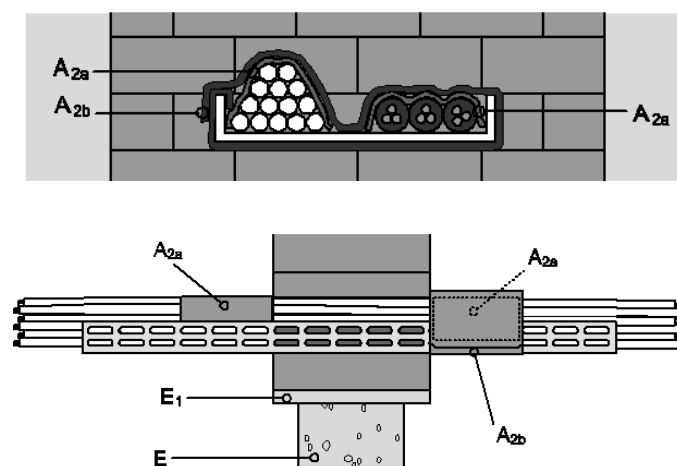


Figure 7 : mastic de colmatage (A_{1b}) + 2 couches de bandage de colmatage, chemin de support

Le bandage de colmatage coupe-feu Hilti CFS-P BA doit être posé avec le grillage vers l'extérieur ou vers le haut.

Pour les applications de dalles, le bandage de colmatage coupe-feu Hilti CFS-P BA ne doit être posé que sur le côté supérieur.

C.1.4 Règles pour les distances

Distances valables pour les installations techniques traversant les cloisons/voiles et les dalles.

Distances minimales en mm (voir la figure 8) :

$s_1 = 0$ (distance entre les câbles ou supports de câbles et le bord vertical du calfeutrement)

$s_2 = 0$ (distance entre les supports de câbles)

$s_3 = 0$ (distance entre les câbles et le bord supérieur du calfeutrement)

$s_4 = 0$ (distance entre les supports de câbles et le bord inférieur du calfeutrement)

$s_5 = 50$ (distance entre les câbles et le support de câbles supérieur)

$s_{20} - s_{23} = 0 \text{ } \varnothing < 16 \text{ mm}$

$= 50 \text{ } \varnothing > 16 \text{ mm}$

(distance entre les gaines/guides d'ondes ou entre les gaines/guides d'ondes et d'autres installations techniques ou bords de calfeutrement)

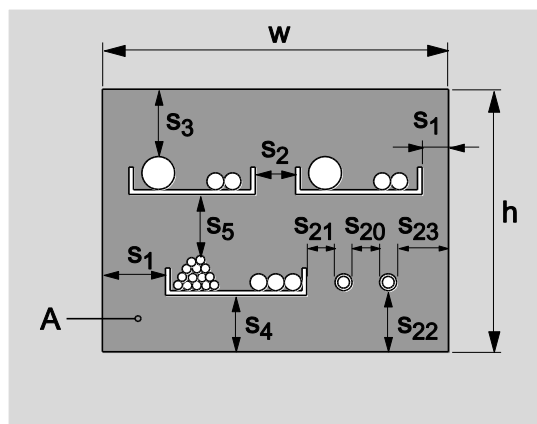


Figure 8 : distances

C.2 Cloisons ou voiles selon l'annexe C.1.1 de l'ETE - épaisseur minimale de 100 mm

C.2.1 Calfeutrement vierge (sans services) *

Dimensions maximales du calfeutrement : 1000 x 1000 mm ou aire de 10 000 cm²

Détails de la construction (pour les symboles et les abréviations, voir l'annexe A.3 de l'ETE) :

Brique coupe-feu Hilti CFS-BL (A) d'épaisseur $t_A \geq 200 \text{ mm}$, centrée par rapport à l'épaisseur de la cloison ou du voile (E); cadre d'ouverture ou renforcement (E1) selon l'annexe C.1.2 de l'ETE.

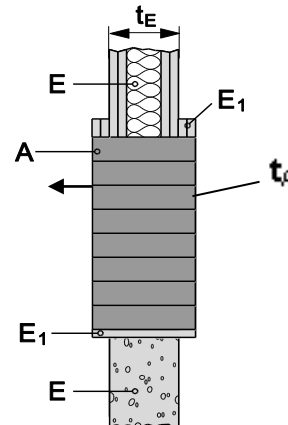


Figure 9 : calfeutrement vierge

Classification

EI 120

* Lorsque des installations techniques sont ajoutées ultérieurement dans un calfeutrement vierge, seules des installations correspondant aux classes requises listées dans les tableaux ci-dessous peuvent être ajoutées.

C.2.2 Installations techniques traversant des cloisons/voiles d'épaisseur 100 mm

Dimensions maximales du calfeutrement : 1000 x 1000 mm

Les installations techniques doivent être supportées à une distance maximale de 250 mm des deux côtés de la cloison ou du voile

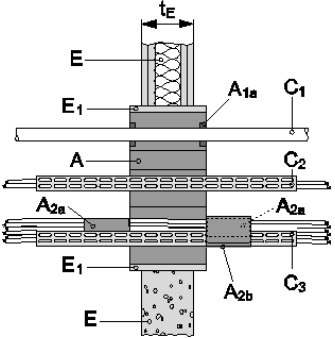
Abréviation	Description	
A, A ₁ , A ₂ , ...	Produits coupe-feu : A Brique coupe-feu Hilti CFS-BL A ₁ Mastic de colmatage coupe-feu Hilti CFS-FIL A ₂ Bandage de colmatage coupe-feu Hilti CFS-P BA	
C ₁ , C ₂ , C ₃	Installations techniques traversantes	
E, E ₁ , E ₂ , ...	Éléments de séparation	
t _E	Épaisseur de l'élément de séparation	

Figure 10 : traversée

Détails de la construction (pour les symboles et les abréviations, voir l'annexe C.2.2 de l'ETE) :

Briques coupe-feu Hilti CFS-BL (A) d'épaisseur $t_A \geq 200$ mm, centrées par rapport à l'épaisseur de la cloison ou du voile (E) ; cadre d'ouverture ou renforcement (E₁) selon l'annexe C.1.2 de l'ETE.

Installations techniques traversantes (C₁) avec ou sans chemin de support à l'intérieur du calfeutrement, voir figure 10 de l'ETE.

Câbles traversants (C₂, C₃) avec ou sans chemin de support à l'intérieur du calfeutrement, voir figure 10 de l'ETE.

Pour les traversées sans chemin de support, les types de calfeuttements suivants s'appliquent :

- Calfeutrement de type 1 – briques et mastic de colmatage (A_{1a}) selon l'annexe C.1.3.1a de l'ETE
- Calfeutrement de type colmatage 1 – briques, mastic de colmatage et 1 couche de bandage de colmatage selon l'annexe C.1.3.2a de l'ETE
- Calfeutrement de type colmatage 2 – briques, mastic de colmatage et 2 couches de bandage de colmatage selon l'annexe C.1.3.3a de l'ETE

Pour les traversées avec chemins de support, les types de calfeuttements suivants s'appliquent :

- Calfeutrement de type 1 – briques et mastic de colmatage (A_{1b}) selon l'annexe C.1.3.1b de l'ETE
- Calfeutrement de type colmatage 1 – briques, mastic de colmatage et 1 couche de bandage de colmatage selon l'annexe C.1.3.2b de l'ETE
- Calfeutrement de type colmatage 2 – briques, mastic de colmatage et 2 couches de bandage de colmatage selon l'annexe C.1.3.1b de l'ETE

C.2.2.a) Câbles

– Tous les types de câbles couramment utilisés de nos jours dans la construction en Europe (par ex. câbles d'alimentation, de contrôle, de signal, de télécommunication, de données, en fibre optique, avec ou sans supports de câbles)

Type de calfeutrement	Type 1 (briques + mastic de colmatage)	Type colmatage 1 (briques + mastic de colmatage + 1x bandage de colmatage)	Type colmatage 2 (briques + mastic de colmatage + 2x bandage de colmatage)
Tous les câbles sous gaine :	Classification		
$\varnothing \leq 25$ mm	EI 90 / E120	EI 90 / E120	EI 120
$25 \leq \varnothing \leq 50$ mm			
$50 \leq \varnothing \leq 80$ mm			
Faisceau de câbles attachés $\leq \varnothing 100$ mm ; \varnothing câble unique ≤ 21 mm	EI 120	EI 120	
Câbles non gainés (fils) $\varnothing \leq 24$ mm	EI 60 / E120	EI 90 / E120	

C.2.2.b) Gaines et tuyaux de petites dimensions			
– $\varnothing \leq 16$ mm, épaisseur de la paroi ≥ 1 mm, disposition linéaire, avec ou sans câbles, avec ou sans supports de câbles, espacement minimal = 0 mm			
Type de calfeutrement	Type 1 (briques + mastic de colmatage)	Type colmatage 1 (briques + mastic de colmatage + 1x bandage de colmatage)	Type colmatage 2 (briques + mastic de colmatage + 2x bandage de colmatage)
	Classification		
Gaines et tuyaux en plastique $\varnothing \leq 16$ mm	EI 120 U/U		
Gaines et tuyaux en acier $\varnothing \leq 16$ mm	EI 120 U/U		

C.2.2.c) Gaines			
<ul style="list-style-type: none"> – Briques coupe-feu Hilti CFS-BL (A) d'épaisseur $t_A \geq 200$ mm, centrées par rapport à l'épaisseur de la cloison ou du voile (E) ; cadre d'ouverture ou renforcement (E₁) selon l'annexe C.1.2 de l'ETE. – Gaines/tuyaux (C₁) sans chemin de support à l'intérieur du calfeutrement, voir figure 10 de l'ETE. – Épaisseur de la paroi des gaines en polyoléfine : 1,55 à 2,30 mm – Épaisseur de la paroi des gaines en PVC : 1,90 à 2,80 mm 			
Type de calfeutrement	Type 1 (briques + mastic de colmatage)	Type colmatage 1 (briques + mastic de colmatage + 1x bandage de colmatage)	Type colmatage 2 (briques + mastic de colmatage + 2x bandage de colmatage)
	Classification		
Gaines en plastique :	Classification		
Hegler HP-EPKS $16 \leq \varnothing \leq 40$ mm Hegler HP-EPKMH $20 \leq \varnothing \leq 40$ mm Hegler HP-EL $16 \leq \varnothing \leq 20$ mm HFXP et HFX $25 \leq \varnothing \leq 32$ mm * HFIRM $32 \leq \varnothing \leq 40$ mm * FXPM $\varnothing = 20$ mm FXPYF $\varnothing = 32$ mm	EI 120 U/U	---	---
\varnothing faisceau ≤ 100 mm des gaines rigides ou souples - \varnothing des gaines uniques ≤ 20 mm			

* Dans le cas de gaines HFIRM ($\varnothing 40$ mm) sans câbles à l'intérieur, il n'existe pas de classification. Pour les gaines HFX ($\varnothing 25$ mm), la classification est EI 30 U/U

C.2.2.d) Guides d'ondes (coaxiaux)			
<ul style="list-style-type: none"> – Briques coupe-feu Hilti CFS-BL (A) d'épaisseur $t_A \geq 200$ mm, centrées par rapport à l'épaisseur de la cloison ou du voile (E) ; cadre d'ouverture ou renforcement (E_1) selon l'annexe C.1.2 de l'ETE. – Guides d'ondes $27,8 \text{ mm} \leq \varnothing \leq 59,9 \text{ mm}$ (C_1) sans chemin de support à l'intérieur du calfeutrement, voir figure 10 de l'ETE. – Protection supplémentaire : « Enduit coupe-feu Hilti CFS-CT » de 0,7 mm d'épaisseur sur une longueur de 150 mm à partir de la surface du calfeutrement, de chaque côté de la cloison ou du voile. 			
Type de calfeutrement	Type 1 (briques + mastic de colmatage) <u>+ revêtement</u>	Type colmatage 1 (briques + mastic de colmatage + 1x bandage de colmatage)	Type colmatage 2 (briques + mastic de colmatage + 2x bandage de colmatage)
Guides d'ondes (coaxiaux) :	Classification		
RFS Cellflex LCF 78-50 JA \varnothing 27,8 mm RFS Cellflex LCF 214-50 J \varnothing 59,9 mm RFS Heliflex HCA 78-50 JFNA \varnothing 28,0 mm RFS Heliflex HCA 158J \varnothing 59,9 mm RFS Radialflex RLKW 78-50 \varnothing 28,5 mm RFS Radialflex RLKU 158-50 JFLA \varnothing 48,2 mm	EI 120-U/C	---	---
C.2.2.e) Barre omnibus			
<ul style="list-style-type: none"> – Briques coupe-feu Hilti CFS-BL (A) d'épaisseur $t_A \geq 200$ mm, centrées par rapport à l'épaisseur de la cloison ou du voile (E) ; cadre d'ouverture ou renforcement (E_1) selon l'annexe C.1.2 de l'ETE. – Barres omnibus (C_1) avec ou sans chemin de support à l'intérieur du calfeutrement, voir figure 10 de l'ETE. 			
Type de calfeutrement	Type 1 (briques + mastic de colmatage)	Type colmatage 1 (briques + mastic de colmatage + 1x bandage de colmatage)	Type colmatage 2 (briques + mastic de colmatage + 2x bandage de colmatage)
	Classification		
EAE ELEKTRIK – Type : E-Line KXC 40505-B ; 4000A – Dimensions extérieures maximales de la section : 372 mm x 150 mm – Matériau du conducteur : cuivre – Nombre maximum de conducteurs : 10 – Section maximale des conducteurs : 140 mm x 6 mm	---	---	EI 120

C.2.2.f) Tubes métalliques (avec isolation)			
<ul style="list-style-type: none"> – Briques coupe-feu Hilti CFS-BL (A) d'épaisseur $t_A \geq 200$ mm, centrées par rapport à l'épaisseur de la cloison ou du voile (E) ; cadre d'ouverture ou renforcement (E_1) selon l'annexe C.1.2 de l'ETE. – Tubes métalliques (C_1), voir figure 10 de l'ETE. – Tubes métalliques avec isolation en laine minérale, densité minimale 85 kg/m^3, épaisseur minimale 20 mm (jusqu'à $\varnothing 54$ mm) ou 30 mm ($\varnothing > 54$ mm) – Isolation supplémentaire, nappe de laine minérale enveloppée autour de l'installation technique, densité minimale 85 kg/m^3, épaisseur minimale 20 mm (jusqu'à $\varnothing 54$ mm) ou 40 mm ($\varnothing > 54$ mm) sur une longueur de 300 mm (jusqu'à $\varnothing 54$ mm) ou 500 mm ($\varnothing > 54$ mm) 			
Type de calfeutrement	Type 1 (briques + mastic de colmatage) <u>+ laine minérale</u>	Type colmatage 1 (briques + mastic de colmatage + 1x bandage de colmatage)	Type colmatage 2 (briques + mastic de colmatage + 2x bandage de colmatage)
Tubes métalliques isolés avec de la laine minérale :	Classification		
Tubes en cuivre, jusqu'à $\varnothing 54$ mm, épaisseur de la paroi 1,0/1,5 mm ³ – 14,2 ⁴ mm, isolation LM en laine minérale, longueur minimale 1200 mm ou CM	EI 120 C/U	---	---
Tubes en acier, jusqu'à $\varnothing 114$ mm, épaisseur de la paroi 1,0/2,0 ⁵ mm – 14,2 ⁴ mm, isolation LM en laine minérale, longueur minimale 1200 mm (jusqu'à $\varnothing 54$ mm) ou 1800 mm ($\varnothing > 54$ mm), ou CM	EI 120 C/U	---	---
Tubes en acier, jusqu'à $\varnothing 159$ mm, épaisseur de paroi 2,0 mm – 14,2 mm ⁴ , isolation LM en laine minérale, avec une longueur minimale de 1800 mm	EI 60 C/U E 120 C/U	---	---

³ Interpolation de l'épaisseur minimale de la paroi du tube comprise entre 1,0 mm pour un diamètre de 28 mm et 1,5 mm pour un diamètre de 54 mm, pour des diamètres de tubes compris dans cette fourchette. Conformément à la norme prEN 1366-3:2016, les résultats s'appliquent aussi aux diamètres < 28 mm

⁴ 14,2 mm est la valeur maximale admise par les règles de la norme EN 1366-3. Cette valeur peut être limitée par les dimensions spécifiques du tube disponible en pratique.

⁵ Interpolation de l'épaisseur minimale de la paroi du tube comprise entre 1,0 mm pour un diamètre de 28 mm (tube en cuivre) et 2,0 mm pour un diamètre de 114 mm, pour des diamètres de tubes compris dans cette fourchette. Conformément à la norme prEN 1366-3:2016, les résultats s'appliquent aussi aux diamètres < 28 mm

- Briques coupe-feu Hilti CFS-BL (A) d'épaisseur $t_A \geq 200$ mm, centrées par rapport à l'épaisseur de la cloison ou du voile (E) ; cadre d'ouverture ou renforcement (E₁) selon l'annexe C.1.2 de l'ETE.
- Tubes métalliques (C₁), voir figure 10 de l'ETE.
- Tubes métalliques avec isolation en mousse élastomère flexible selon EN 14304, épaisseur 8,5 à 43 mm.
- Isolation supplémentaire, nappe Armaflex enveloppée autour de l'installation technique, épaisseur 19 mm, sur une longueur de 300 mm ou 500 mm

Type de calfeutrement	Type 1 (briques + mastic de colmatage) <u>+ Armaflex</u>	Type colmatage 1 (briques + mastic de colmatage + 1x bandage de colmatage)	Type colmatage 2 (briques + mastic de colmatage + 2x bandage de colmatage)
Tubes métalliques isolés de mousse élastomère :	Classification		
Tubes en cuivre, jusqu'à Ø 54 mm, épaisseur de paroi 1,0/1,5 mm ³ – 14,2 mm ⁴ , isolation Armaflex CM, épaisseur 8,5 – 43 mm ⁶	EI 120 C/U	---	---
Tubes en acier, jusqu'à Ø 114 mm, épaisseur de paroi 1,0/2,0 ⁵ mm – 14,2 ⁴ mm, isolation Armaflex CM, épaisseur 8,5 – 43 mm ⁷	EI 90 C/U E 120 C/U	---	---

- Briques coupe-feu Hilti CFS-BL (A) d'épaisseur $t_A \geq 200$ mm, centrées par rapport à l'épaisseur de la cloison ou du voile (E) ; cadre d'ouverture ou renforcement (E₁) selon l'annexe C.1.2 de l'ETE.
- Tubes métalliques (C₁), voir figure 10 de l'ETE.
- Tubes métalliques avec isolation en mousse élastomère flexible selon EN 14304, épaisseur 8,5 à 43 mm.
- Isolation supplémentaire, nappe de laine minérale enveloppée autour de l'installation technique, densité minimale 85 kg/m³, épaisseur minimale 40 mm sur une longueur de 500 mm.

Type de calfeutrement	Type 1 (briques + mastic de colmatage) <u>+ laine minérale</u>	Type colmatage 1 (briques + mastic de colmatage + 1x bandage de colmatage)	Type colmatage 2 (briques + mastic de colmatage + 2x bandage de colmatage)
Tubes métalliques isolés de mousse élastomère :	Classification		
Tubes en acier, Ø 159 mm, épaisseur de paroi 2,0 mm – 14,2 mm ⁴ , isolation CM Armaflex, épaisseur 19 mm	EI 90 C/U E 120 C/U	---	---

Le champ d'application indiqué ci-dessus pour les tubes en cuivre est également valable pour d'autres tubes métalliques dont la conductivité thermique est plus faible que celle du cuivre et dont le point de fusion est au minimum de 1100°C (ex. : acier non allié, acier faiblement allié, fonte, aciers inoxydables, alliages de nickel (NiCu, NiCr et NiMo) et nickel).

Le champ d'application indiqué ci-dessus pour les tubes en acier est également valable pour d'autres tubes métalliques dont la conductivité thermique est plus faible que celle de l'acier non allié et dont le point de fusion de 1100°C minimum (ex. : acier faiblement allié, fonte, aciers inoxydables, alliages Ni (NiCu, NiCr et NiMo)).

⁶ Interpolation de l'épaisseur de l'isolation 8,5/9 mm et 38 mm pour un diamètre de tube de 28 mm et 54 mm pour des épaisseurs d'isolation et des diamètres de tube compris dans cette fourchette.

⁷ Interpolation de l'épaisseur de l'isolation 8,5/15 mm et 38/43 mm pour un diamètre de tube de 28 mm (tube en cuivre) et 114 mm pour des épaisseurs d'isolation et des diamètres de tube compris dans cette fourchette.

C.3 Cloisons ou voiles selon l'annexe C.1.1 de l'ETE - épaisseur minimale de 130 mm

C.3.1 Installations techniques traversantes (simples, multiples)

Détails de la construction (pour les symboles et les abréviations, voir l'annexe C.2.2 de l'ETE) :

Briques coupe-feu Hilti CFS-BL (A) d'épaisseur $t_A \geq 200$ mm, centrées par rapport à l'épaisseur de la cloison ou du voile (E) ; cadre d'ouverture ou renforcement (E_1) selon l'annexe C.1.2 de l'ETE.

Installations techniques traversantes (C_1) avec ou sans chemin de support à l'intérieur du calfeutrement, voir figure 10 de l'ETE.

Câbles traversants (C_2 , C_3) avec ou sans chemin de support à l'intérieur du calfeutrement, voir figure 10 de l'ETE.

Pour les traversées sans chemin de support, les types de calfeutremments suivants s'appliquent :

- Calfeutrement de type 1 – briques et mastic de colmatage (A_{1a}) selon l'annexe C.1.3.1a de l'ETE
- Calfeutrement de type colmatage 1 – briques, mastic de colmatage et 1 couche de bandage de colmatage selon l'annexe C.1.3.2a de l'ETE
- Calfeutrement de type colmatage 2 – briques, mastic de colmatage et 2 couches de bandage de colmatage selon l'annexe C.1.3.3a de l'ETE

Pour les traversées avec chemins de support, les types de calfeutremments suivants s'appliquent :

- Calfeutrement de type 1 – briques et mastic de colmatage (A_{1b}) selon l'annexe C.1.3.1b de l'ETE
- Calfeutrement de type colmatage 1 – briques, mastic de colmatage et 1 couche de bandage de colmatage selon l'annexe C.1.3.2b de l'ETE
- Calfeutrement de type colmatage 2 – briques, mastic de colmatage et 2 couches de bandage de colmatage selon l'annexe C.1.3.1b de l'ETE

Les installations techniques doivent être supportées à une distance maximale de 250 mm des deux côtés de la cloison ou du voile.

Dimensions maximales du calfeutrement : 1000 x 1000 mm

C.3.1.1 Câbles

– Tous les types de câbles couramment utilisés de nos jours dans la construction en Europe (par ex. câbles d'alimentation, de contrôle, de signal, de télécommunication, de données, en fibre optique, avec ou sans supports de câbles)

Type de calfeutrement	Type 1 (briques + mastic de colmatage)	Type colmatage 1 (briques + mastic de colmatage + 1x bandage de colmatage)	Type colmatage 2 (briques + mastic de colmatage + 2x bandage de colmatage)
Tous les câbles sous gaine :	Classification		
$\varnothing \leq 25$ mm	EI 90 / E120	EI 120	EI 120
$25 \leq \varnothing \leq 50$ mm			
$50 \leq \varnothing \leq 80$ mm	EI 90 / E120	EI 90 / E120	
Faisceau de câbles attachés $\leq \varnothing 100$ mm ; \varnothing câble unique ≤ 21 mm	EI 120	EI 120	
Câbles non gainés (fils) $\varnothing \leq 24$ mm	EI 60 / E120	EI 90 / E120	

C.4 Cloisons en panneaux sandwichs selon l'annexe C.1.1 de l'ETE - épaisseur minimale 100 mm

C.4.1 Installations techniques traversantes (simples, multiples)

Détails de la construction (pour les symboles et les abréviations, voir l'annexe C.2.2 de l'ETE) :

Briques coupe-feu Hilti CFS-BL (A) d'épaisseur $t_A \geq 200$ mm, centrées par rapport à l'épaisseur de la cloison ou du voile (E) ; cadre d'ouverture ou renforcement (E₁) selon l'annexe C.1.2 de l'ETE.

Pour les traversées sans chemin de support, les types de calfeutrements suivants s'appliquent :

- Calfeutrement de type colmatage 2 – briques, mastic de colmatage et 2 couches de bandage de colmatage selon l'annexe C.1.3.3a de l'ETE

Pour les traversées avec chemins de support, les types de calfeutrements suivants s'appliquent :

- Calfeutrement de type colmatage 2 – briques, mastic de colmatage et 2 couches de bandage de colmatage selon l'annexe C.1.3.1b de l'ETE

Les installations techniques doivent être supportées à une distance maximale de 250 mm des deux côtés de la cloison

Dimensions maximales du calfeutrement : 1000 x 1000 mm

C.4.1.1 Câbles

– Tous les types de câbles couramment utilisés de nos jours dans la construction en Europe (par ex. câbles d'alimentation, de contrôle, de signal, de télécommunication, de données, en fibre optique, avec ou sans supports de câbles)

– Câbles traversants (C₂) sans chemin de support à l'intérieur du calfeutrement, voir figure 10 de l'ETE.

Type de calfeutrement	Type 1 (briques + mastic de colmatage)	Type colmatage 1 (briques + mastic de colmatage + 1x bandage de colmatage)	Type colmatage 2 (briques + mastic de colmatage + 2x bandage de colmatage)
Tous les câbles sous gaine :	Classification		
Ø ≤ 25 mm	---	---	EI 90 / E 120
25 ≤ Ø ≤ 50 mm			
50 ≤ Ø ≤ 80 mm			
Faisceau de câbles attachés ≤ Ø 100 mm			

C.4.1.2 Petits tuyaux

– Ø ≤ 16 mm, épaisseur de la paroi ≥ 1 mm, disposition linéaire, avec ou sans câbles, avec ou sans supports de câbles, espacement minimal = 0 mm

– Installations techniques traversantes (C₁) avec ou sans chemin de support à l'intérieur du calfeutrement, voir figure 10 de l'ETE.

Type de calfeutrement	Type 1 (briques + mastic de colmatage)	Type colmatage 1 (briques + mastic de colmatage + 1x bandage de colmatage)	Type colmatage 2 (briques + mastic de colmatage + 2x bandage de colmatage)
	Classification		
Gaines et tuyaux en plastique Ø ≤ 16 mm	---	---	EI 90 / E 120
Gaines et tuyaux en acier Ø ≤ 16 mm			

C.4.1.3 Barre omnibus			
– Barres omnibus (C ₁) avec ou sans chemin de support à l'intérieur du calfeutrement, voir figure 10 de l'ETE.			
Type de calfeutrement	Type 1 (briques + mastic de colmatage)	Type colmatage 1 (briques + mastic de colmatage + 1x bandage de colmatage)	Type colmatage 2 (briques + mastic de colmatage + 2x bandage de colmatage)
	Classification		
EAE ELEKTRIK – Type : E-Line KXC 40505-B ; 4000A – Dimensions extérieures maximales de la section : 372 mm x 150 mm – Matériau du conducteur : cuivre – Nombre maximum de conducteurs : 10 – Section maximale des conducteurs : 140 mm x 6 mm	---	---	EI 90 / E 120

C.5 Dalles selon l'annexe C.1.1 de l'ETE – épaisseur minimale 150 mm

C.5.1 Calfeutrement vierge (sans services) *

Dimensions maximales du calfeutrement : 1000 x 700 mm ou aire de 7000 cm²

Détails de la construction (pour les symboles et les abréviations, voir l'annexe A.3 de l'ETE) :

Briques coupe-feu Hilti CFS-BL (A) d'épaisseur $t_A \geq 200$ mm, affleurant avec la sous-face de la dalle (E) ; cadre d'ouverture ou XXX (E₁) selon l'annexe C.1.2 de l'ETE.

Structure de support supplémentaire pour calfeuttements de grandes dimensions : bande métallique de 30 mm de large et de 2 mm d'épaisseur.

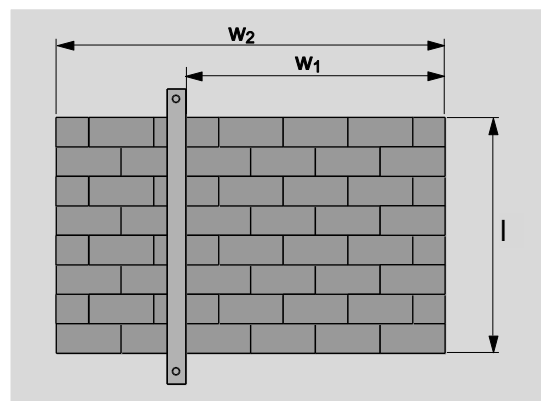


Figure 11 : calfeutrement vierge dans les dalles

Mesures de calfeutrement vierge dans les dalles :

sans structure de support ($w_2 \times l$) : 1000 x 700 mm

avec structure de support ($w_2 \times l$) : 1000 x 700 mm

sans structure de support ($w_1 \times l$) : 500 x 700 mm

Classification

EI 60

EI 120

* Si des installations techniques traversantes sont ajoutées ultérieurement dans un calfeutrement vierge, seules les installations techniques listées dans les tableaux suivants et correspondant à la classification requise peuvent être ajoutées.

C.5.2 Installations techniques traversant des dalles d'épaisseur 150 mm

Distance maximale au 1er support d'installation technique : 230 mm.

Abréviation	Description
A, A ₁ , A ₂ , ...	Produits coupe-feu : A Brique coupe-feu Hilti CFS-BL A ₁ Mastic de colmatage coupe-feu Hilti CFS-FIL A ₂ Bandage de colmatage coupe-feu Hilti CFS-P BA
C, C ₁ , C ₂ , ...	Installations techniques traversantes
E, E ₁ , E ₂ , ...	Éléments de séparation
t _E	Épaisseur de l'élément de construction

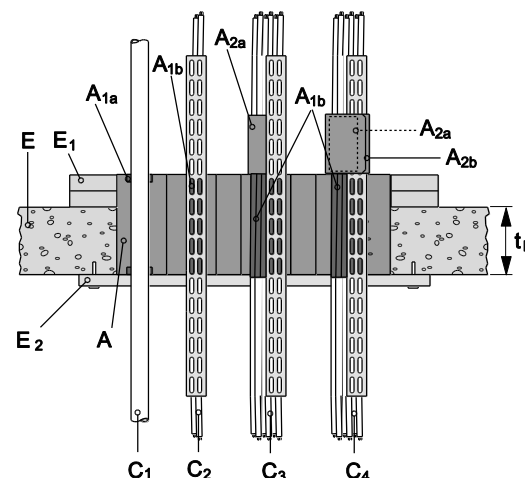


Figure 12 : traversée de dalle

Détails de la construction (pour les symboles et les abréviations, voir l'annexe C.5.2 de l'ETE) :

Briques coupe-feu Hilti CFS-BL (A) d'épaisseur $t_A \geq 200$ mm, affleurant avec la sous-face de la dalle (E) ; cadre d'ouverture ou XXX (E₁) selon l'annexe C.1.2 de l'ETE.

Installations techniques traversantes (C₁) avec ou sans chemin de support à l'intérieur du calfeutrement, voir figure 12 de l'ETE.

Câbles traversants (C₂, C₃, C₄) avec ou sans chemin de support à l'intérieur du calfeutrement, voir figure 12 de l'ETE.

Pour les traversées sans chemin de support, les types de calfeuttements suivants s'appliquent :

- Calfeutrement de type 1 – briques et mastic de colmatage (A_{1a}) selon l'annexe C.1.3.1a de l'ETE
- Calfeutrement de type colmatage 1 – briques, mastic de colmatage et 1 couche de bandage de colmatage selon l'annexe C.1.3.2a de l'ETE – sur le côté supérieur uniquement
- Calfeutrement de type colmatage 2 – briques, mastic de colmatage et 2 couches de bandage de colmatage selon l'annexe C.1.3.3a de l'ETE – sur le côté supérieur uniquement

Pour les traversées avec chemins de support, les types de calfeuttements suivants s'appliquent :

- Calfeutrement de type 1 – briques et mastic de colmatage (A_{1b}) selon l'annexe C.1.3.1b de l'ETE
- Calfeutrement de type colmatage 1 – briques, mastic de colmatage et 1 couche de bandage de colmatage selon l'annexe C.1.3.2b de l'ETE – sur le côté supérieur uniquement
- Calfeutrement de type colmatage 2 – briques, mastic de colmatage et 2 couches de bandage de colmatage selon l'annexe C.1.3.1b de l'ETE – sur le côté supérieur uniquement

C.5.2.a) Câbles

– Tous les types de câbles couramment utilisés de nos jours dans la construction en Europe (par ex. câbles d'alimentation, de contrôle, de signal, de télécommunication, de données, en fibre optique, avec ou sans supports de câbles)

Type de calfeutrement	Type 1 (briques + mastic de colmatage)	Type colmatage 1 (briques + mastic de colmatage + 1x bandage de colmatage)	Type colmatage 2 (briques + mastic de colmatage + 2x bandage de colmatage)
Tous les câbles sous gaine :	Classification		
$\varnothing \leq 25$ mm	EI 90 / E120	EI 90 / E120	EI 120
$25 \leq \varnothing \leq 50$ mm			
$50 \leq \varnothing \leq 80$ mm			
Faisceau de câbles attachés $\leq \varnothing 100$ mm ; \varnothing câble unique ≤ 21 mm	EI 120	EI 120	
Câbles non gainés (fils) $\varnothing \leq 17$ mm	EI 90 / E120	EI 90 / E120	
Câbles non gainés (fils) $\varnothing \leq 24$ mm	EI 90 / E120	EI 60 / E120	

C.5.2.b) Petits tuyaux			
<ul style="list-style-type: none"> – $\varnothing \leq 16$ mm, épaisseur de la paroi ≥ 1 mm, disposition linéaire, avec ou sans câbles, avec ou sans supports de câbles, espacement minimal = 0 mm – Installations techniques traversantes (C₁) avec ou sans chemin de support à l'intérieur du calfeutrement, voir figure 12 de l'ETE. 			
Type de calfeutrement	Type 1 (briques + mastic de colmatage)	Type colmatage 1 (briques + mastic de colmatage + 1x bandage de colmatage)	Type colmatage 2 (briques + mastic de colmatage + 2x bandage de colmatage)
	Classification		
Gaines et tuyaux en plastique $\varnothing \leq 16$ mm	EI 120 U/U	---	---
Gaines et tuyaux en acier $\varnothing \leq 16$ mm	EI 120 C/U	---	---

C.5.2.c) Tubes métalliques (avec isolation)			
<ul style="list-style-type: none"> – Briques coupe-feu Hilti CFS-BL (A) d'épaisseur $t_A \geq 200$ mm, affleurant avec la sous-face de la dalle (E) ; cadre d'ouverture ou XXX (E₁) selon l'annexe C.1.2 de l'ETE. – Tubes métalliques (C₁), voir figure 12 de l'ETE. – Tubes métalliques avec isolation en laine minérale, densité minimale 85 kg/m³, épaisseur minimale 20 mm (jusqu'à $\varnothing 54$ mm) ou 30 mm ($\varnothing > 54$ mm) – Isolation supplémentaire, nappe de laine minérale enveloppée autour de l'installation technique, densité minimale 85 kg/m³, épaisseur minimale 20 mm (jusqu'à $\varnothing 54$ mm) ou 40 mm ($\varnothing > 54$ mm) sur une longueur de 300 mm (jusqu'à $\varnothing 54$ mm) ou 500 mm ($\varnothing > 54$ mm) 			
Type de calfeutrement	Type 1 (briques + mastic de colmatage) <u>+ laine minérale</u>	Type colmatage 1 (briques + mastic de colmatage + 1x bandage de colmatage)	Type colmatage 2 (briques + mastic de colmatage + 2x bandage de colmatage)
	Classification		
Tubes métalliques isolés avec de la laine minérale :			
Tubes en cuivre, jusqu'à $\varnothing 54$ mm, épaisseur de paroi 1,0/1,5 mm ⁸ – 14,2 ⁴ mm, isolation CM en laine minérale	EI 120 C/U	---	---
Tubes en acier, jusqu'à $\varnothing 159$ mm, épaisseur de la paroi 1,0/2,0 ⁹ mm – 14,2 ⁴ mm, isolation LM en laine minérale, longueur minimale 1200 mm (jusqu'à $\varnothing 54$ mm) ou 1800 mm ($\varnothing > 54$ mm), ou CM	EI 120 C/U	---	---

⁸ Interpolation de l'épaisseur minimale de la paroi du tube comprise entre 1,0 mm pour un diamètre de 28 mm et 1,5 mm pour un diamètre de 54 mm, pour des diamètres de tubes compris dans cette fourchette. Conformément à la norme prEN 1366-3:2016, les résultats s'appliquent aussi aux diamètres < 28 mm

⁹ Épaisseur minimale de la paroi du tube comprise entre 1,0 mm pour un diamètre de 28 à 54 mm (tube en cuivre) et 2,0 mm pour un diamètre inférieur à 159 mm. Conformément à la norme prEN 1366-3:2016, les résultats s'appliquent aussi à un diamètre < 28 mm

<ul style="list-style-type: none"> – Briques coupe-feu Hilti CFS-BL (A) d'épaisseur $t_A \geq 200$ mm, affleurant avec la sous-face de la dalle (E) ; cadre d'ouverture ou XXX (E₁) selon l'annexe C.1.2 de l'ETE. – Tubes métalliques (C₁), voir figure 12 de l'ETE. – Tubes métalliques avec isolation en mousse élastomère flexible selon EN 14304, épaisseur 8,5 à 43 mm. – Isolation supplémentaire, nappe Armaflex enveloppée autour de l'installation technique, épaisseur 19 mm, sur une longueur de 300 mm ou 500 mm 			
Type de calfeutrement	Type 1 (briques + mastic de colmatage) <u>+ Armaflex</u>	Type colmatage 1 (briques + mastic de colmatage + 1x bandage de colmatage)	Type colmatage 2 (briques + mastic de colmatage + 2x bandage de colmatage)
Tubes métalliques isolés de mousse élastomère :	Classification		
Tubes en cuivre, jusqu'à Ø 54 mm, épaisseur de paroi 1,0/1,5 mm ³ – 14,2 mm ⁴ , isolation Armaflex CM, épaisseur 8,5 – 43 mm ⁶	EI 120 C/U	---	---
<p>Le champ d'application indiqué ci-dessus est également valable pour d'autres tubes métalliques dont la conductivité thermique est plus faible que celle du cuivre et dont le point de fusion est au minimum de 1100°C (ex. : acier non allié, acier faiblement allié, fonte, aciers inoxydables, alliages de nickel (NiCu, NiCr et NiMo) et nickel).</p>			

<ul style="list-style-type: none"> – Briques coupe-feu Hilti CFS-BL (A) d'épaisseur $t_A \geq 200$ mm, affleurant avec la sous-face de la dalle (E) ; cadre d'ouverture ou XXX (E₁) selon l'annexe C.1.2 de l'ETE. – Tubes métalliques (C₁), voir figure 12 de l'ETE. – Tubes métalliques avec isolation en mousse élastomère flexible selon EN 14304, épaisseur 8,5 à 43 mm. – Isolation supplémentaire, nappe de laine minérale enveloppée autour de l'installation technique, épaisseur 30 mm, sur une longueur de 500 mm 			
Type de calfeutrement	Type 1 (briques + mastic de colmatage) <u>+ laine minérale</u>	Type colmatage 1 (briques + mastic de colmatage + 1x bandage de colmatage)	Type colmatage 2 (briques + mastic de colmatage + 2x bandage de colmatage)
Tubes métalliques isolés de mousse élastomère :	Classification		
Tubes en acier, jusqu'à Ø 159 mm, épaisseur de paroi 2,0 mm – 14,2 mm ⁴ , isolation CM en laine minérale de 30 mm minimum d'épaisseur	EI 120 C/U	---	---
<p>Le champ d'application indiqué ci-dessus est également valable pour d'autres tubes métalliques dont la conductivité thermique est plus faible que celle de l'acier non allié et dont le point de fusion est au minimum de 1100°C (ex. : acier faiblement allié, fonte, aciers inoxydables, alliages Ni (NiCu, NiCr et NiMo)).</p>			

<ul style="list-style-type: none"> – Briques coupe-feu Hilti CFS-BL (A) d'épaisseur $t_A \geq 200$ mm, affleurant avec la sous-face de la dalle (E) ; cadre d'ouverture ou renforcement (E1) selon l'annexe C.1.2 de l'ETE. – Tubes métalliques (C1), voir figure 12 de l'ETE. – Tubes métalliques avec isolation en mousse élastomère flexible selon EN 14304, épaisseur 8,5 à 43 mm. – Isolation supplémentaire, nappe de laine minérale enveloppée autour de l'installation technique, densité minimale 85 kg/m³, épaisseur minimale 20 mm (jusqu'à Ø 114 mm) ou 40 mm (Ø > 114 mm) sur une longueur de 300 mm (jusqu'à Ø 114 mm) ou 500 mm (Ø > 114 mm) – Protection supplémentaire, 2 couches de bandage de colmatage coupe-feu Hilti CFS-B (A₂) enveloppées autour du tuyau avec isolation. 			
Type de calfeutrement	Type 1 (briques + mastic de colmatage)	Type colmatage 1 (briques + mastic de colmatage + 1x bandage de colmatage)	Type colmatage 2 (briques + mastic de colmatage + 2x bandage de colmatage) + laine minérale
<p>Tubes métalliques isolés de mousse élastomère :</p>	Classification		
Tubes en acier, jusqu'à Ø 114 mm, épaisseur de paroi 1,0/2,0 mm ⁵ – 14,2 mm ⁴ , isolation CM Armaflex, épaisseur 15 – 43 mm	---	---	EI 90 C/U E 120 C/U
Tubes en acier, Ø 114 – 159 mm, épaisseur de paroi 2,0 mm – 14,2 mm ⁴ , isolation CM Armaflex, épaisseur 15 – 19 mm ¹⁰	---	---	EI 90 C/U E 120 C/U
Tubes en acier, Ø 114 mm, épaisseur de paroi 2,0 mm – 14,2 mm ⁴ , isolation CM Armaflex, épaisseur 15 – 43 mm ⁶	---	---	EI 90 C/U E 120 C/U
Tubes en acier, Ø 114 mm, épaisseur de paroi 2,0 mm – 14,2 mm ⁴ , isolation CM Armaflex, épaisseur 43 mm	---	---	EI 120 C/U
Tubes en acier, Ø 159 mm, épaisseur de paroi 2,0 mm – 14,2 mm ⁴ , isolation CM Armaflex, épaisseur 19 mm	---	---	EI 120 C/U
<p>Le champ d'application indiqué ci-dessus est également valable pour d'autres tubes métalliques dont la conductivité thermique est plus faible que celle de l'acier non allié et dont le point de fusion est au minimum de 1100°C (ex. : acier faiblement allié, fonte, aciers inoxydables, alliages Ni (NiCu, NiCr et NiMo)).</p>			

¹⁰ Interpolation de l'épaisseur de l'isolation 15 mm et 19 mm pour un diamètre de tube de 114 mm et 159 mm pour des épaisseurs d'isolation et des diamètres de tube compris dans cette fourchette.

C.6 Combinaison de briques coupe-feu Hilti CFS-BL avec d'autres produits coupe-feu Hilti

La brique coupe-feu Hilti CFS-BL peut être combinée avec d'autres produits coupe-feu Hilti.

Dans les cas où les installations techniques cheminent uniquement à travers la surface des produits utilisés en complément, les spécifications ETE du présent produit doivent être respectées.

Mousse coupe-feu Hilti CFS-F FX	<p>a) La mousse coupe-feu Hilti CFS-F FX est utilisée dans une zone ne présentant pas d'installation technique pour combler les espaces supérieurs de la traversée, pour éviter de couper une brique coupe-feu Hilti CFS-BL pour fermer l'ouverture. Un calfeutrement vierge de profondeur 200 mm est classé EI120.</p> <p>b) Traversées d'installations techniques dans un calfeutrement de mousse – dimensions maximales de la surface de la mousse 400x400 mm :</p> <ul style="list-style-type: none">• Des briques coupe-feu Hilti CFS-BL sont posées en partie dans l'ouverture, par exemple dans la partie inférieure uniquement ou• pour construire un cadre. Ce cadre peut être également réalisé après l'application de la mousse, autour du calfeutrement en mousse.• Les installations techniques cheminant à travers l'ouverture ou le bloc-cadre sont calfeutrées avec de la mousse coupe-feu Hilti CFS-F FX conformément à l'ETE-10/0109 « Mousse coupe-feu Hilti CFS-F FX »• Les règles en matière de distances s'appliquent aux cadres de calfeutrement (pas de briques à l'intérieur) ou au bloc-cadre comme, dans l'ETE 10/0109, au cadre d'ouverture ou aux installations.
Bouchon coupe-feu Hilti CFS-PL Ø 110 dans un manchon en plastique	<p>Le bouchon coupe-feu Hilti CFS-PL Ø 110 peut être utilisé dans une traversée de cloison, de voile ou de dalle calfeutrée avec des briques coupe-feu Hilti CFS-BL.</p> <ul style="list-style-type: none">• Le bouchon doit être placé dans un manchon de tube en PVC (épaisseur de la paroi du tube : 2 à 6 mm) de 200 mm de long, affleurant avec le calfeutrement d'un seul tenant.• Les distances aux autres installations techniques ou bords sont au minimum de 50 mm.• Le manchon est obturé par un bouchon coupe-feu Hilti CFS-PL Ø 110 de chaque côté.• Les traversées du calfeutrement avec bouchon sont considérées comme documentées dans l'ETE-13/0125 « Bouchon coupe-feu Hilti CFS-PL ».