

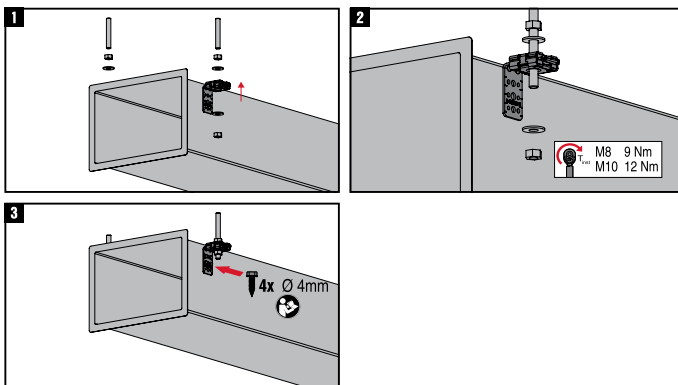
## Equerre pour gaine de ventilation MVA-LC/-LP

### Applications

- Pour le montage de gaines de ventilation rectangulaires au plafond

### Avantages

- Solution pratique pour fixer les gaines de ventilation directement au plafond, en suspension par tiges filetées ou avec le système MQ pour colonnes montantes
- Graduation pour alignement précis et montage avec écartement
- Partie mobile permettant l'ajustement pour tenir compte des tolérances dimensionnelles dans la structure et éviter les fers pendant l'installation
- Montage rapide sur pièces déjà installées
- Se fixe sur le rail de montage MQ ou directement dans le matériau support



### Données techniques

Composition du matériau	DD11 acier - DIN EN 10111, EPDM
Finition de surface	Galvanisé
Plage de résistance thermique	-40 - 110 °C
Dureté du matériau isolant	Dureté 40° ±5°
Atténuation phonique	12 dB (A)
Pour utilisation avec	Tige filetée : M8/M10

	Désignation	Charge maximale - F	Filetage - M	Poids	Cond.	Code article
	MVA-LC 60	0,6 kN	M8, M10	143 g	25 pcs	<b>386533</b>

## Equerre pour gaine de ventilation MVA-ZP

### Applications

- Pour le montage de gaines de ventilation rectangulaires au plafond

### Avantages

- Graduation pour alignement précis des gaines
- Partie mobile permettant l'ajustement pour tenir compte des tolérances dimensionnelles dans la structure et éviter les fers pendant l'installation
- Montage rapide sur gaines déjà installées
- Installation facilitée de l'isolant en finition grâce à l'espace de 30 mm entre les tiges filetées et la gaine

### Données techniques

Matériau équerre	St1203 - DIN EN 10130
Matériau platine	DC01-A-g - DIN EN 10130
Finition de surface	Electro-zingué
Plage de résistance thermique	-40 - 110 °C
Dureté du matériau isolant	Dureté 40° ±5°
Atténuation phonique	12 dB (A)
Pour utilisation avec	Tige filetée : M8/M10

	Désignation	Charge maximale - F	Filetage - M	Poids	Cond.	Code article
	MVA-ZP	0,8 kN	M8, M10	140 g	25 pcs	<b>411499</b>

## Équerre pour gaine de ventilation MVA-ZC

### Applications

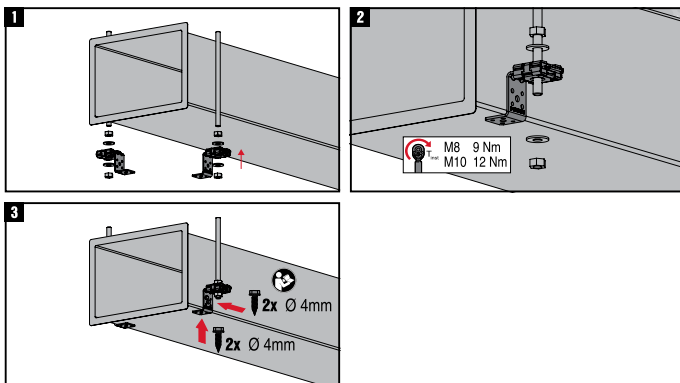
- Pour le montage de gaines de ventilation rectangulaires au plafond

### Avantages

- Graduation pour alignement précis des gaines
- Partie mobile permettant l'ajustement pour tenir compte des tolérances dimensionnelles dans la structure et éviter les fers pendant l'installation
- Montage rapide sur gaines déjà installées
- Installation facilitée de l'isolant en finition grâce à l'espace de 30 mm entre les tiges filetées et la gaine

### Données techniques

<b>Composition du matériau</b>	DD11 acier - DIN EN 10111, EPDM
<b>Finition de surface</b>	Electro-zingué
<b>Plage de résistance thermique</b>	-40 - 110 °C
<b>Dureté du matériau isolant</b>	Dureté 40° ±5°
<b>Atténuation phonique</b>	12 dB (A)
<b>Pour utilisation avec</b>	Tige filetée : M8/M10



	<b>Désignation</b>	<b>Charge maximale - F</b>	<b>Filetage - M</b>	<b>Poids</b>	<b>Cond.</b>	<b>Code article</b>
	MVA-ZC	0,6 kN	M8, M10	136 g	25 pcs	<b>386531</b>

## Équerre pour gaine de ventilation MVA-Z

### Applications

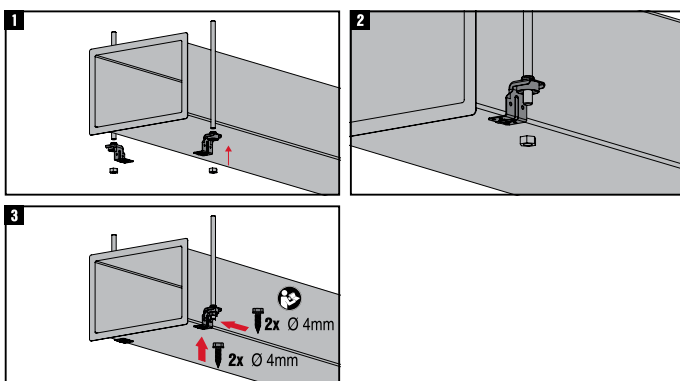
- Pour le montage de gaines de ventilation rectangulaires au plafond

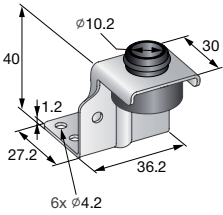
### Avantages

- Système de tiges filetées suspendues pour gaines de ventilation faciles à installer
- Modérateur de son intégré et imperdable, pré-percé avec rondelle incluse pour fixation par tiges filetées M8/M10
- Hauteur ajustable, même après installation
- Équerres recouvrables par isolant (faible espace entre gaine et équerre)
- Trous prévus pour fixation par vis auto-perceuses (4.2) et rivets aveugles

### Données techniques

<b>Composition du matériau</b>	DD11 acier - DIN EN 10111, EPDM
<b>Finition de surface</b>	Electro-zingué
<b>Plage de résistance thermique</b>	-40 - 110 °C
<b>Dureté du matériau isolant</b>	Dureté 60° ±5°
<b>Atténuation phonique</b>	18 dB (A)
<b>Pour utilisation avec</b>	Tige filetée : M8/M10



	Désignation	Charge maximale - F	Filetage - M	Poids	Cond.	Code article
	MVA-Z	0,5 kN	M8, M10	38 g	50 pcs	386532

## Equerre pour gaine de ventilation MVA-L

### Applications

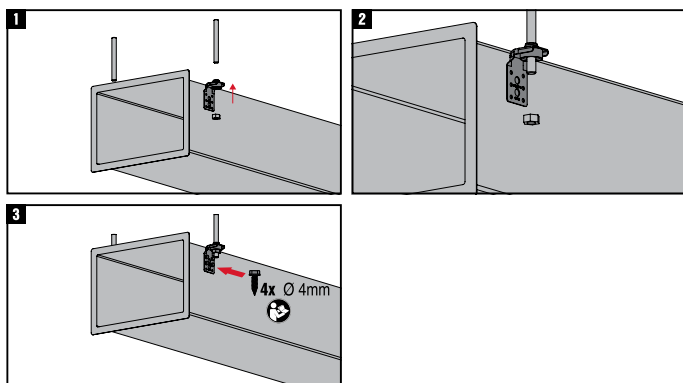
- Pour le montage de gaines de ventilation rectangulaires au plafond

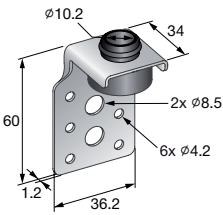
### Avantages

- Solution universelle de fixation de gaines de ventilation directement au plafond
- Modérateur de son intégré et imperdable, pré-percé avec rondelle incluse pour fixation par tiges filetées M8/M10
- Convient pour la fixation de gaines verticales
- L'isolant ne peut pas tomber pendant l'installation
- Forme et taille de trou pour fixation sur gaine avec vis auto-perceuses (4.2, 4.8, 6.3), rivets aveugles, vis et tiges filetées (M8)

### Données techniques

Composition du matériau	DD11 acier - DIN EN 10111, EPDM
Finition de surface	Electro-zingué
Plage de résistance thermique	-40 - 110 °C
Dureté du matériau isolant	Dureté 60° ±5°
Atténuation phonique	16 dB (A)
Pour utilisation avec	Tige filetée : M8/M10



	Désignation	Charge maximale - F	Filetage - M	Poids	Cond.	Code article
	MVA-L	0,5 kN	M8, M10	40 g	50 pcs	386535

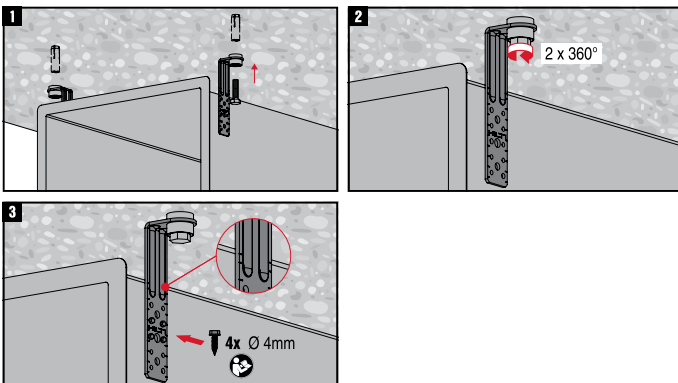
## Equerre pour gaine de ventilation MVA-L

### Applications

- Pour le montage de gaines de ventilation rectangulaires au plafond

### Avantages

- Solution universelle de fixation de gaines de ventilation directement au plafond
- Modérateur de son intégré et imperdable, pré-percé avec rondelle incluse pour fixation par tiges filetées M8/M10
- Convient pour la fixation de gaines verticales
- L'isolant ne peut pas tomber pendant l'installation
- Forme et taille de trou pour fixation sur gaine avec vis auto-perceuses (4.2, 4.8, 6.3), rivets aveugles, vis et tiges filetées (M8)



### Données techniques

Composition du matériau	DD11 acier - DIN EN 10111, EPDM
Finition de surface	Electro-zingué
Plage de résistance thermique	-40 - 110 °C
Dureté du matériau isolant	Dureté 60° ±5°
Atténuation phonique	16 dB (A)
Pour utilisation avec	Tige filetée : M8/M10
Agrément	Choc LS S 07-912

	Désignation	Charge maximale - F	Filetage - M	Poids	Longueur - L	Cond.	Code article
	MVA-L 100	0,6 kN	M8, M10	76 g	100 mm	100 pcs	<b>2048080</b>
	MVA-L 150	0,6 kN	M8, M10	100 g	150 mm	100 pcs	<b>2048081</b>

## Etrier pour gaine de ventilation MVZ-DC

### Applications

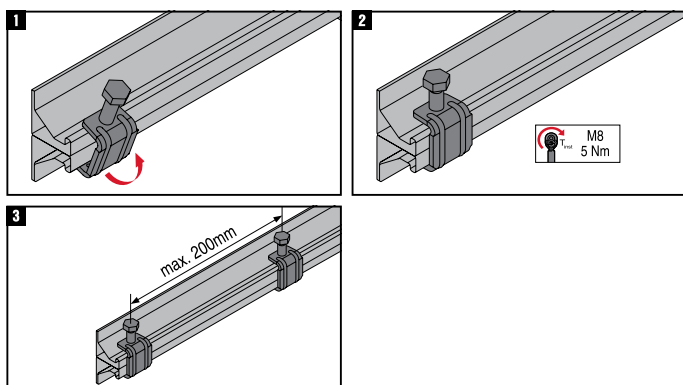
- Pour le montage de gaines de ventilation rectangulaires au plafond

### Avantages

- Une seule référence pour hauteur de profilé de 20 et 30 mm
- Deux renforts nervurés sur le contour assurent une grande rigidité
- Facile à installer avec vis, sans installation ou perçage préalables
- Peut être utilisé comme fixation supplémentaire sur les gaines les plus larges
- Facile à installer avec visseuse, sans serrage ou perçage préalables

### Données techniques

<b>Composition du matériau</b>	DD11 acier - DIN EN 10111, EPDM
<b>Finition de surface</b>	Electro-zingué



5

	Désignation	Couple de serrage	Poids	Cond.	Code article
	MVZ-DC 20/30	5 Nm	53 g	100 pcs	<b>2048088</b>