

Systeme 3D MQ3D

Applications

- Assemblage de structures 3D sur chantier
- Renforcement et rigidification des assemblages complexes

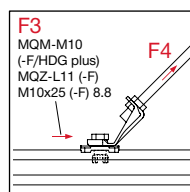
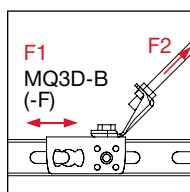
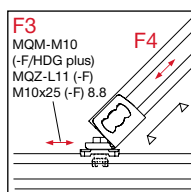
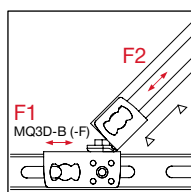
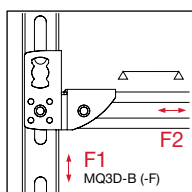
Avantages

- Rapide et facile à utiliser
- Angle à 45° et point de pliage prédéterminé renforcé
- Installation simple de connecteurs ou d'équerres sur chantier

Données techniques

Matériau MQ3D-B, MQ3D-W45	QStE 380 TM - SEW 092
Matériau MQ3D-W90, MQ3D-A	DD11 - DIN EN 10111
Matériau boulon	Classe d'acier 8,8
Finition de surface	Electro-zingué
Épaisseur du matériau	3 mm

	Désignation	Equerre	Filetage M	Taille de la clé	Poids	Couple de serrage	Cond.	Code article
	MQ3D-B	0 °	M10	17 mm	206 g	40 Nm	20 pcs	369694
	MQ3D-W45	45 °	M10	17 mm	153 g	40 Nm	16 pcs	369696
	MQ3D-W90	90 °	M10	17 mm	212 g	40 Nm	20 pcs	369695
	MQ3D-A	45 °	M10	17 mm	95 g	40 Nm	20 pcs	369697



Désignation	Force F1 (kN)	Force F2 (kN)	Force F3 (kN)	Force F4 (kN)
MQ3D-B	2,50	2,5	-	-
MQ3D-W45	1,77	2,5	1,77	2,5
MQ3D-W90	2,50	2,5	-	-
MQ3D-A	1,77	2,5	1,77	2,5

Les valeurs de charge présentées sont des valeurs caractéristiques. Le coefficient de sécurité partiel des actions est 1,4.

Clip-étai MQT

Applications

- Fixation de rails sur poutre acier sans perçage ni soudage

Avantages

- La fixation convient à toutes les poutres en T (épaisseur de serrage max. 40 mm)
- Entièrement préassemblés, aucun risque de perdre les pièces individuelles
- Solution flexible
- Installation rapide
- Réajustement facile possible

Données techniques

Matériau plaquette de serrage	S235JR - DIN EN 10025
Matériau boulon en U	S235JRG2 - DIN EN 10025
Matériau écrou	DIN 50961
Finition de surface	Electro-zingué
Informations supplémentaires	Toujours utiliser les clips étai par paire

		Désignation	Pour utilisation avec	Filetage M	Taille de la clé	Poids	Cond.	Code article
		MQT-21-41	MQ-21 MQ-31 MQ-41 MQ-21-D	M8	13 mm	500 g	10 pcs	369675
		MQT-41-82	MQ-41 MQ-41/3 MQ-52 MQ-72 MQ-41-D	M10	17 mm	650 g	10 pcs	369676
		MQT-82-124	MQ-41-D MQ-52-72-D MQ-124X-D	M12	19 mm	860 g	10 pcs	369677

	Charge max. recommandée (kN)	Couple de serrage (Nm)	Epaisseur max. de blocage (mm)
MQT-21-41	3,0	10	30
MQT-41-82	4,5	20	35
MQT-82-124	5,0	30	20 (rail MQ-52-72-D et MQ-124X-D) 40 (rail MQ-41-D)

Les valeurs de charge présentées sont des valeurs caractéristiques. Le coefficient de sécurité partiel des actions est 1,4.

Clip-étai MQT

Applications

- Pour le montage de rails sur poutres acier sans soudage ni perçage

Avantages

- L'étrier s'adapte à toutes les poutres métalliques standard (épaisseur max. 30 mm ; largeur max. 300 mm)
- Conception massive
- Charge de cisaillement possible

Données techniques

Matériau	EN-GJMB-350-10 - DIN EN 1562
Finition de surface	Electro-zingué
Informations supplémentaires	Toujours utiliser les clips étai par paire

		Désignation	Pour utilisation avec	Poids	Cond.	Code article
		MQT-41	MQ-41 MQ-41/3 MQ-21-D	716 g	16 pcs	286107

	Charge de traction maximale par paire (kN)	Charge de cisaillement maximale par paire (kN)	Couple de serrage (Nm)	Epaisseur max. de blocage (mm)
MQT-41	20	9,0	20	30

Les valeurs de charge présentées sont des valeurs caractéristiques. Le coefficient de sécurité partiel des actions est 1,4.

Etrier MQT

Applications

- Fixation de rails sur poutre acier sans perçage ni soudage

Avantages

- Convient à toutes les poutres standard (épaisseur de serrage max. 23 mm)
- Installation rapide
- Réajustement facile possible

Données techniques

Matériau	GJMW400-5 - EN 1562
Finition de surface	Electro-zingué
Informations supplémentaires	Toujours utiliser les clips étai par paire Pour utilisation avec boulon 8,8 (DIN 933), écrou classe 8 (DIN 934) et rondelle (DIN 125) - non fournis

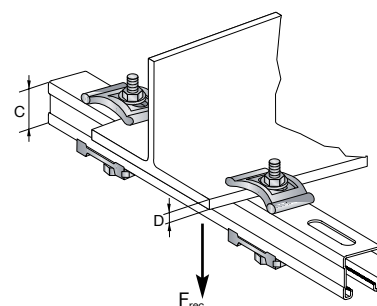
	Désignation	Taille	Longueur L	Largeur A	Dimensions du trou D	Poids	Cond.	Code article
	MQT-M10	M10	68 mm	30 mm	23 X 11 mm	160 g	20 pcs	284242
	MQT-M12	M12	74 mm	32 mm	29 x 13 mm	190 g	20 pcs	284243

Cas d'application 1

Pour rails MQ-21, MQ-31, MQ-41, MQ-41/3, MQ-52, MQ-72, MD-21-D, MQ-41-D, MQ-52-72-D

Etrier	Charge max, recommandée par paire F_{rec} (kN)		Couple de serrage M_D (Nm)	Longueur de vissage nécessaire L (mm)
	Rails I	Rails II		
MQT-M10	10,0	10,0	18	L = 60 + D + C
MQT-M12	10,0	15,0	30	

Rails I : MQ-21, MQ-31, MQ-41, MD-21-D, MQ-41-D
 Rails II : MQ-41/3, MQ-52, MQ-72, MQ-52-72-D

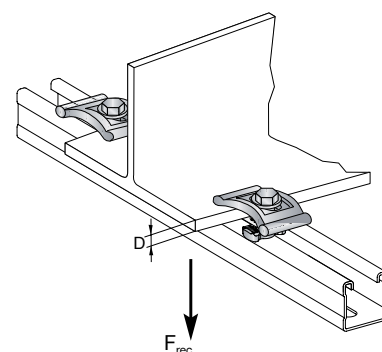


Cas d'application 2

Pour rails MQ-21, MQ-31, MQ-41, MQ-41/3, MQ-52, MQ-72, MD-21-D, MQ-41-D, MQ-52-72-D, MQ-124X-D

Etrier	Charge max, recommandée par paire F_{rec} (kN)		Couple de serrage M_D (Nm)	Longueur de vissage nécessaire L (mm)
	Rails I	Rails II		
MQT-M10	5,7	9,1	18	L = 41 + 0,6 x D
MQT-M12	5,7	9,1	30	

Rails I : MQ-21, MQ-31, MQ-41, MD-21 D, MQ-41-D
 Rails II : MQ-41/3, MQ-52, MQ-72, MQ-52-72-D, MQ-124X-D



Les valeurs de charge présentées sont des valeurs caractéristiques. Le coefficient de sécurité partiel des actions est 1,4.

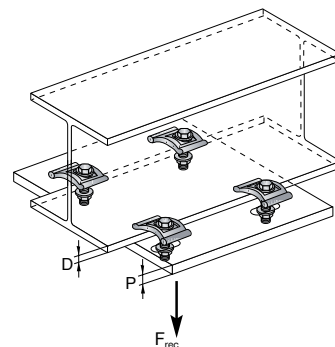
Cas d'application 3

Pour connexion de tôle sur poutre

Etrier	Charge max, recommandée pour 4 étriers F_{rec} (kN)	Couple de serrage M_D (Nm)	Longueur de vissage nécessaire L (mm)
MQT-M10	20,0	18	L = 60 + D + P
MQT-M12	30,0	30	

Toujours utiliser les étriers par 4. Respecter les valeurs de charge des rails.
La charge maxi recommandée est donnée pour quatre étriers.

Les valeurs de charge présentées sont des valeurs caractéristiques. Le coefficient de sécurité partiel des actions est 1,4.

**Console de serrage MQT-K****Applications**

- Fixation de rails sur poutre acier sans perçage ni soudage

Avantages

- Le kit de serrage s'adapte à toutes les poutres normalisées doubles en T et en U

Données techniques

Matériau	S235JRG2 - DIN EN 10025
Finition de surface	Electro-zingué
Épaisseur du matériau	5 mm
Informations supplémentaires	Toujours utiliser les clips étou par paire

	Désignation	Pour utilisation avec	Couple de serrage	Poids	Cond.	Code article
	MQT-K	MQ-21-D MQ-41 MQ-41/3	30 Nm	720 g	5 pcs	284241

Clip-étou MAB**Applications**

- Fixation de rails sur poutre acier sans perçage ni soudage

Avantages

- Trou de passage en "Y" sans filetage
- Installation sur poutres d'acier sans soudage ni perçage
- Ajustement de hauteur possible après desserrage de l'écrou bloquant, même ultérieurement

Données techniques

Matériau	EN-GJMB-350-10
Finition de surface	Electro-zingué
Couple de serrage vis	Tourner à la main ½ tour à la clé
Couple de serrage écrou	Tourner à la main ¼ tour à la clé
Agréments	VdS G 4004005 (MAB-9 et 11) VdS G 4914044 (MAB-13) VdS G 4032026 (MAB-17) FM (MAB-11; 13 et 17) UL EX 15279 (MAB-11; 13 et 17)



	Désignation	Charge de traction maximale	Filetage M	Diamètre du trou D	X	Y	Poids	Cond.	Code article
	MAB-9	1,2 kN	M8	9 mm	20,9 mm	18,0 mm	81 g	12 pcs	375956
	MAB-11	2,5 kN	M10	11 mm	23,4 mm	19,5 mm	143 g	12 pcs	375957
	MAB-13	3,5 kN	M12	13 mm	35,0 mm	26,0 mm	216 g	12 pcs	375958
	MAB-17	5,5 kN	M12	17 mm	30,0 mm	28,5 mm	318 g	12 pcs	228155

Les valeurs de charge présentées sont des valeurs caractéristiques. Le coefficient de sécurité partiel des actions est 1,4.

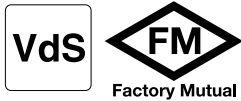
Clip-étai articulé MQT-G

Applications

- Connexion facile de rails sur poutre métallique
- Montage facile sur poutres en acier sans soudage ni perçage ainsi que sur poutres en acier inclinées

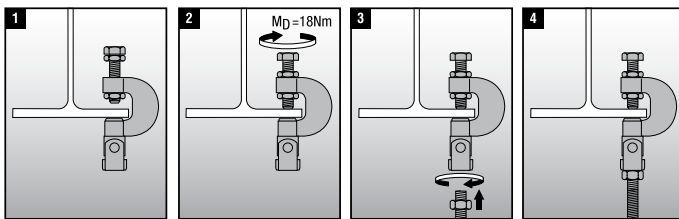
Avantages

- Installation sur poutres en acier et poutres inclinées sans soudage ni perçage
- Pas de flexion des tiges filetées : effort de traction uniquement
- Adapté aux poutres acier standard (épaisseur de serrage maxi 17 mm)



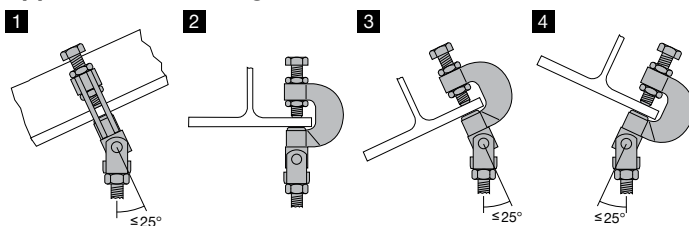
Données techniques

Matériau	Acier allié de haute qualité S420NC
Finition de surface	Electro-zingué
Agréments	VdS G 4021033 FM (M10)

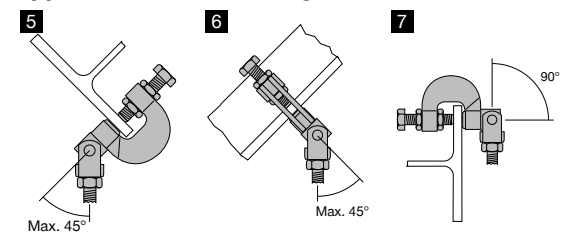


	Désignation	Charge de traction maximale F		Filetage M	Poids	Cond.	Code article
		(≤ 25°)	(> 25°)				
	MQT-G M8	2,5 kN	1,5 kN	M8	266 g	20 pcs	284238
	MQT-G M10	2,5 kN	1,5 kN	M10	266 g	20 pcs	284239

Applications homologuées VdS et FM



Applications non homologuées VdS et FM



Eclisse de sécurité MQT-S

Applications

- Blocage sûr de clip étai articulé MQT-G

Avantages

- Aucun boulon ou écrou supplémentaire nécessaire
- Pour montage sur poutre acier sans connexion soudée



Données techniques

Matériau	Acier
Finition de surface	Electro-zingué
Epaisseur du matériau	3 mm
Agréments	VdS G 4021033

	Désignation	Pour utilisation avec	Cond.	Code article
	MQT-S	MQT-G M8 MQT-G M10	10 pcs	284863