

**Collier Standard isophonique à fermeture rapide pour charges légères MP-L-I M8**

**APPLICATIONS**

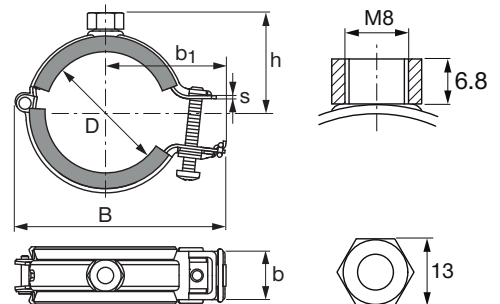
- Installations de tuyaux légers jusqu'au diamètre 2"
- Fixation de tuyaux pour eau fraîche, eaux résiduelles et chauffage
- Applications sanitaires et de chauffage avec des tuyaux de divers matériaux

**AVANTAGES**

- Fermeture à clapet de sécurité à une vis - fermeture et réouverture faciles d'une seule main
- Plage de serrage complète - toute taille du plus petit au plus grand diamètre disponible pour toute la gamme de produits
- Charnière sécurisée avec large angle d'ouverture réglable


**Données techniques**

<b>Filetage - M</b>	M8
<b>Atténuation phonique</b>	18,5 dB (A)
<b>Composition du matériau</b>	DC01 - DIN EN 10130
<b>Finition de surface</b>	Galvanisée
<b>Matériau isolant</b>	Caoutchouc EPDM
<b>Dureté du matériau isolant</b>	60° ±5° Shore A
<b>Vis de serrage</b>	M5
<b>Couple de serrage</b>	2 Nm
<b>Largeur de section - b</b>	20 mm



Désignation	Plage de serrage - D	Quantité par paquet	Largeur - B	Distance max . à partir du centre du tube - b1	Distance du centre du tube au sommet - h	Code d'article
MP-L-I 10-14 M8	10 - 14 mm	50 pce(s)	46 mm	29 mm	23 mm	2179331
MP-L-I 15-20 M8	15 - 20 mm	50 pce(s)	51 mm	31 mm	26 mm	2179332
MP-L-I 20-26 M8	20 - 26 mm	50 pce(s)	56 mm	34 mm	26 mm	2179333
MP-L-I 26-32 M8	26 - 32 mm	50 pce(s)	64 mm	38 mm	29 mm	2179334
MP-L-I 32-38 M8	32 - 38 mm	50 pce(s)	71 mm	41 mm	32 mm	2179335
MP-L-I 38-45 M8	38 - 45 mm	50 pce(s)	78 mm	45 mm	36 mm	2179336
MP-L-I 45-53 M8	45 - 53 mm	50 pce(s)	88 mm	50 mm	41 mm	2179337
MP-L-I 54-63 M8	54 - 63 mm	50 pce(s)	98 mm	55 mm	46 mm	2179338

Plage de serrage - D	Largeur et épaisseur de section du collier (b x s)	Filetage - M (donnée)	Vis de serrage	Couple de serrage	Charge maximale - F
10 - 45 mm	20 x 0,8 mm	M8	M5	2 Nm	400 N
45 - 63 mm	20 x 1,2 mm	M8	M5	2 Nm	800 N

**Collier Standard isophonique à fermeture rapide pour charges légères MP-L-I M8/M10**

**APPLICATIONS**

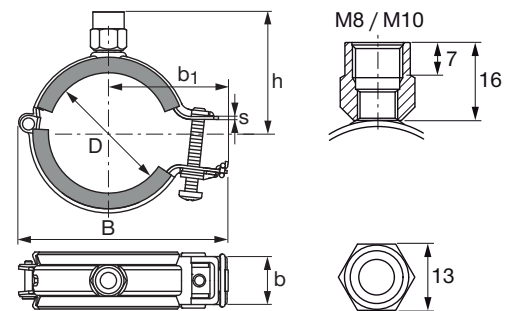
- Collier pour charges légères pour installations jusqu'au diamètre 4"
- Collier pour charges légères pour installations jusqu'au diamètre 6"
- Fixation de tuyaux pour eau fraîche, eaux résiduelles et chauffage

**AVANTAGES**

- Charnière sécurisée avec large angle d'ouverture réglable
- Gamme couvrant toutes les plages de serrage
- Fermeture à clapet de sécurité à une vis - fermeture et réouverture faciles à une seule main


**Données techniques**

<b>Filetage - M</b>	M8, M10
<b>Atténuation phonique</b>	18,5 dB (A)
<b>Composition du matériau</b>	DC01 - DIN EN 10130
<b>Finition de surface</b>	Galvanisée
<b>Matériau isolant</b>	Caoutchouc EPDM
<b>Dureté du matériau isolant</b>	60° ±5° Shore A
<b>Vis de serrage</b>	M5
<b>Couple de serrage</b>	2 Nm
<b>Catégorie de Produit</b>	Premium



Désignation	Plage de serrage - D	Largeur - B	Distance max . à partir du centre du tube - b1	Distance du centre du tube au sommet - h	Quantité par paquet	Code d'article
MP-L-I 10-14 M8/M10	10 - 14 mm	46 mm	29 mm	29 mm	50 pce(s)	2172815
MP-L-I 15-20 M8/M10	15 - 20 mm	51 mm	31 mm	32 mm	50 pce(s)	2172816
MP-L-I 20-26 M8/M10	20 - 26 mm	56 mm	34 mm	36 mm	50 pce(s)	2172817
MP-L-I 26-32 M8/M10	26 - 32 mm	64 mm	38 mm	39 mm	50 pce(s)	2172818
MP-L-I 32-38 M8/M10	32 - 38 mm	71 mm	41 mm	42 mm	50 pce(s)	2172819
MP-L-I 38-45 M8/M10	38 - 45 mm	78 mm	45 mm	45 mm	50 pce(s)	2172920
MP-L-I 45-53 M8/M10	45 - 53 mm	88 mm	50 mm	51 mm	50 pce(s)	2172921
MP-L-I 54-63 M8/M10	54 - 63 mm	98 mm	55 mm	56 mm	50 pce(s)	2172922
MP-L-I 63-72 M8/M10	63 - 72 mm	108 mm	60 mm	60 mm	25 pce(s)	2172923
MP-L-I 73-82 M8/M10	73 - 82 mm	118 mm	65 mm	65 mm	25 pce(s)	2172924
MP-L-I 83-92 M8/M10	83 - 92 mm	128 mm	70 mm	70 mm	25 pce(s)	2172925
MP-L-I 93-103 M8/M10	93 - 103 mm	138 mm	75 mm	76 mm	25 pce(s)	2172926
MP-L-I 104-114 M8/M10	104 - 114 mm	149 mm	81 mm	81 mm	25 pce(s)	2172927
MP-L-I 115-128 M8/M10	115 - 128 mm	165 mm	88 mm	90 mm	10 pce(s)	2172928
MP-L-I 129-142 M8/M10	129 - 142 mm	179 mm	95 mm	97 mm	10 pce(s)	2172929
MP-L-I 143-156 M8/M10	143 - 156 mm	193 mm	102 mm	104 mm	10 pce(s)	2172930
MP-L-I 157-170 M8/M10	157 - 170 mm	207 mm	109 mm	111 mm	10 pce(s)	2172931

Plage de serrage - D	Largeur et épaisseur de section du collier (b x s)	Charge maximale - F	Charge maximale en cas d'incendie - F			Déformation maximale en cas d'incendie - δt (mm)	
			30 min	60 min	90 min	30 min	> 30 min
10 - 45 mm	20 x 0,8 mm	400 N	140 N	100 N	90 N	21 mm	22 mm
45 - 114 mm	20 x 1,2 mm	800 N	248 N	220 N	190 N	39 mm	43 mm
115 - 170 mm	25 x 1,5 mm	1350 N	360 N	280 N	230 N	34 mm	34 mm

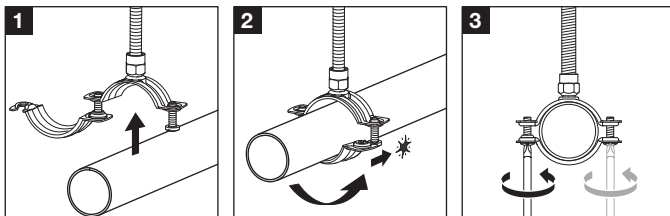
**Collier Standard non isophonique pour charges légères MP-H**

**APPLICATIONS**

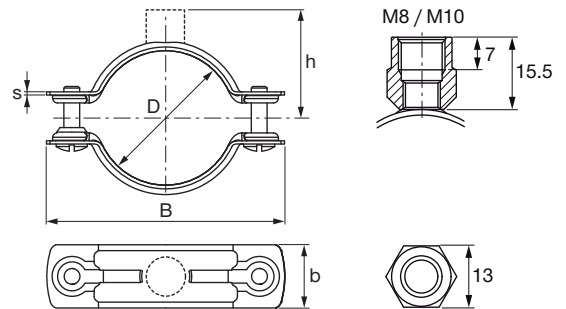
- Installations de tuyauterie pour charges légères jusqu'à 6"
- Fixation de tuyaux pour eau fraîche, eaux résiduelles et chauffage
- Applications sanitaires, chauffage et gaz avec des tuyaux de divers matériaux

**AVANTAGES**

- Collier à deux vis avec mécanisme pivotant
- Plage de serrage complète - toute taille du plus petit au plus grand diamètre disponible pour toute la gamme de produits
- Fermeture en un clic pour une fixation préalable simple et rapide


**Données techniques**

<b>Filetage - M</b>	M8, M10
<b>Composition du matériau</b>	DC01 - DIN EN 10130
<b>Finition de surface</b>	Galvanisée
<b>Couple de serrage</b>	2 Nm
<b>Catégorie de Produit</b>	Standard



Désignation	Plage de serrage - D	Largeur - B	Distance du centre du tube au sommet - h	Quantité par paquet	Code d'article
MP-H 20-25 M8/M10	20 - 25 mm	57 mm	32 mm	25 pce(s)	386425
MP-H 25-31 M8/M10	25 - 31 mm	62 mm	35 mm	25 pce(s)	386426
MP-H 31-38 M8/M10	31 - 38 mm	69 mm	38 mm	25 pce(s)	386427
MP-H 38-45 M8/M10	38 - 45 mm	76 mm	41 mm	25 pce(s)	386428
MP-H 45-52 M8/M10	45 - 52 mm	86 mm	46 mm	25 pce(s)	386429
MP-H 52-59 M8/M10	52 - 59 mm	93 mm	49 mm	25 pce(s)	386430
MP-H 59-66 M8/M10	59 - 66 mm	100 mm	53 mm	10 pce(s)	386431
MP-H 66-74 M8/M10	66 - 74 mm	108 mm	57 mm	10 pce(s)	386432
MP-H 74-83 M8/M10	74 - 83 mm	128 mm	63 mm	10 pce(s)	386433
MP-H 83-92 M8/M10	83 - 92 mm	137 mm	67 mm	10 pce(s)	386434
MP-H 92-101 M8/M10	92 - 101 mm	146 mm	72 mm	10 pce(s)	386435
MP-H101-110 M8/M10	101 - 110 mm	155 mm	76 mm	10 pce(s)	386436
MP-H110-119 M8/M10	110 - 119 mm	164 mm	81 mm	10 pce(s)	386437
MP-H119-127 M8/M10	119 - 127 mm	175 mm	86 mm	10 pce(s)	386438
MP-H127-137 M8/M10	127 - 137 mm	185 mm	91 mm	10 pce(s)	386439
MP-H137-145 M8/M10	137 - 145 mm	193 mm	95 mm	10 pce(s)	386440
MP-H145-155 M8/M10	145 - 155 mm	203 mm	100 mm	10 pce(s)	386441
MP-H155-163 M8/M10	155 - 163 mm	211 mm	104 mm	10 pce(s)	386442
MP-H163-172 M8/M10	163 - 172 mm	220 mm	109 mm	10 pce(s)	386443

Plage de serrage - D	Largeur et épaisseur de section du collier (b x s)	Filetage - M (donnée)	Vis de serrage	Couple de serrage	Charge maximale - F
20 - 45 mm	20 x 1 mm	M8, M10	M5	2 Nm	600 N
45 - 74 mm	20 x 1,2 mm	M8, M10	M5	2 Nm	750 N
74 - 119 mm	25 x 1,8 mm	M8, M10	M6	2 Nm	1200 N
119 - 172 mm	25 x 2,2 mm	M8, M10	M6	2 Nm	1500 N

## Collier Standard isophonique pour charges légères MP-PI

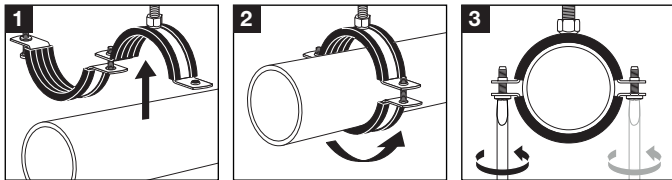


### APPLICATIONS

- Réseaux d'eau potable
- Réseaux de distribution d'eau sanitaire
- Pour tuyaux de chauffage et de gaz

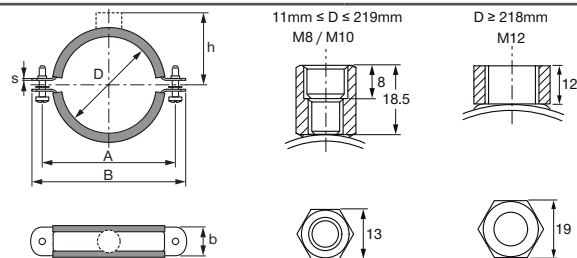
### AVANTAGES

- Bande isophonique sécurisée – pas de perte au montage
- Produits de haute qualité avec agréments externes
- Installation possible avec deux tiges filetées de 8 pouces et plus pour supporter des charges plus élevées



### Données techniques

Atténuation phonique	16 dB (A)
Résistance aux températures	-40 - 110 °C
Composition du matériau	SPCC-SD FB - Q/BQB402, DC01 - EN 10130
Finition de surface	Galvanisée
Matériau isolant	EPDM
Dureté du matériau isolant	75° ±5° Shore A
Catégorie de Produit	Standard

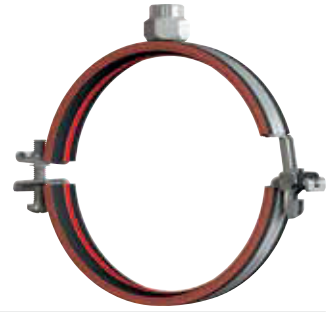


Désignation	Plage de serrage - D	Largeur - B	Distance du centre du tube au sommet - h	Filetage - M	Quantité par paquet	Code d'article
MP-PI 11-15 1/4" M8/M10	11 - 15 mm	54 mm	33 mm	M8, M10	150 pce(s)	2126900
MP-PI 16-20 3/8" M8/M10	16 - 20 mm	58 mm	35 mm	M8, M10	150 pce(s)	2126901
MP-PI 20-24 1/2" M8/M10	20 - 24 mm	62 mm	37 mm	M8, M10	150 pce(s)	2126902
MP-PI 25-28 3/4" M8/M10	25 - 28 mm	68 mm	40 mm	M8, M10	150 pce(s)	2126903
MP-PI 32-36 1" M8/M10	32 - 36 mm	76 mm	43 mm	M8, M10	150 pce(s)	2126904
MP-PI 38-46 1 1/4" M8/M10	38 - 46 mm	91 mm	48 mm	M8, M10	100 pce(s)	2126905
MP-PI 48-53 1 1/2" M8/M10	48 - 53 mm	98 mm	51 mm	M8, M10	100 pce(s)	2126906
MP-PI 54-58 M8/M10	54 - 58 mm	105 mm	54 mm	M8, M10	100 pce(s)	2126907
MP-PI 59-66 2" M8/M10	59 - 66 mm	111 mm	58 mm	M8, M10	100 pce(s)	2126908
MP-PI 67-73 M8/M10	67 - 73 mm	119 mm	62 mm	M8, M10	50 pce(s)	2073470
MP-PI 75-80 2 1/2" M8/M10	75 - 80 mm	124 mm	64 mm	M8, M10	50 pce(s)	2073471
MP-PI 81-87 M8/M10	81 - 87 mm	134 mm	68 mm	M8, M10	50 pce(s)	2073472
MP-PI 87-92 3" M8/M10	87 - 92 mm	137 mm	72 mm	M8, M10	50 pce(s)	2073473
MP-PI 99-105 3 1/2" M8/M10	99 - 105 mm	150 mm	77 mm	M8, M10	50 pce(s)	2073474
MP-PI 107-115 4" M8/M10	107 - 115 mm	163 mm	83 mm	M8, M10	50 pce(s)	2073475
MP-PI 120-128 M8/M10	120 - 128 mm	185 mm	92 mm	M8, M10	50 pce(s)	2073476
MP-PI 129-134 M8/M10	129 - 134 mm	188 mm	94 mm	M8, M10	50 pce(s)	2073477
MP-PI 135-143 5" M8/M10	135 - 143 mm	201 mm	101 mm	M8, M10	50 pce(s)	2073478
MP-PI 149-161 M8/M10	149 - 161 mm	212 mm	108 mm	M8, M10	50 pce(s)	2073479
MP-PI 162-170 6" M8/M10	162 - 170 mm	228 mm	113 mm	M8, M10	50 pce(s)	2073480
MP-PI 177-182 M8/M10	177 - 182 mm	236 mm	118 mm	M8, M10	25 pce(s)	2073481
MP-PI 192-204 M8/M10	192 - 204 mm	261 mm	131 mm	M8, M10	25 pce(s)	2073482
MP-PI 207-219 M8/M10	207 - 219 mm	284 mm	144 mm	M8, M10	25 pce(s)	2073483
MP-PI 218-226 8" M12	218 - 226 mm	298 mm	146 mm	M12	25 pce(s)	2073484
MP-PI 242-253 M12	242 - 253 mm	326 mm	148 mm	M12	10 pce(s)	2073485
MP-PI 272-281 10" M12	272 - 281 mm	360 mm	162 mm	M12	10 pce(s)	2073486
MP-PI 313-326 12" M12	313 - 326 mm	407 mm	185 mm	M12	10 pce(s)	2073487

Plage de serrage - D	Largeur et épaisseur de section du collier (b x s)	Filetage - M (donnée)	Vis de serrage	Couple de serrage	Charge maximale - F
11 - 36 mm	20 x 1,2 mm	M8, M10	M5	2 Nm	750 N
38 - 53 mm	20 x 1,2 mm	M8, M10	M6	2 Nm	750 N
54 - 105 mm	20 x 1,5 mm	M8, M10	M6	2 Nm	1250 N
107 - 170 mm	20 x 2 mm	M8, M10	M6	2 Nm	1500 N
177 - 204 mm	25 x 2 mm	M8, M10	M6	2 Nm	1750 N
207 - 219 mm	25 x 2,5 mm	M8, M10	M6	2 Nm	2250 N
218 - 226 mm	25 x 2,5 mm	M12	M8	3 Nm	2250 N
242 - 326 mm	30 x 3 mm	M12	M8	3 Nm	2500 N

La charge maximale recommandée est déterminée à l'aide de méthodes statistiques sur les charges de rupture et compte tenu d'une déflexion maximale autorisée de 1,5 mm ou de 2 % du diamètre de serrage maximal.

## Collier Ultimate à fermeture rapide pour charges moyennes MPN-RC M8/M10

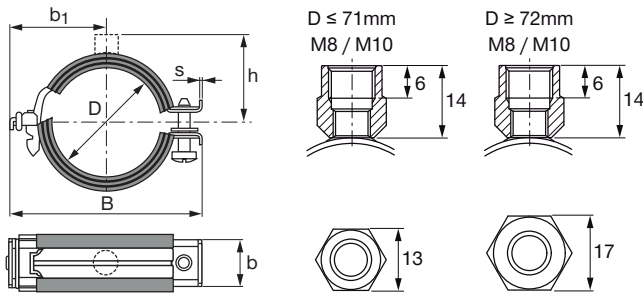


### APPLICATIONS

- Installations de tuyauterie pour charges moyennes jusqu'à 6"
- Fixation de tuyaux pour eau fraîche, eaux résiduelles et chauffage dans les bâtiments résidentiels et industriels
- Applications sanitaires et de chauffage avec des tuyaux de divers matériaux

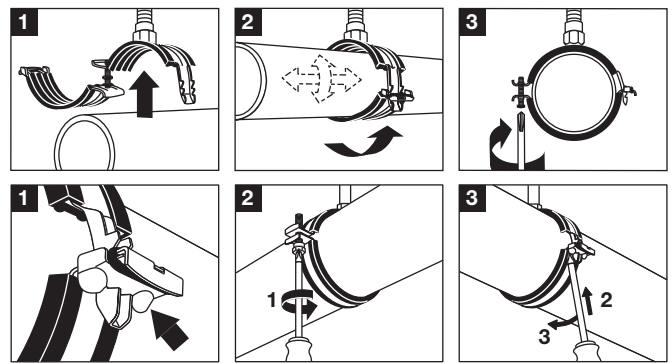
### AVANTAGES

- Fermeture plus rapide, facile et fiable grâce au mécanisme de fermeture de sécurité
- Fermeture sûre en trois étapes - installation plus facile, surtout en hauteur
- Glissière à faible friction au centre de l'insert en caoutchouc - pour positionner facilement le tuyau, sans faire sortir l'insert



### Données techniques

<b>Filetage - M</b>	M8, M10
<b>Atténuation phonique</b>	15 dB (A)
<b>Résistance aux températures</b>	-40 - 110 °C
<b>Composition du matériau</b>	DD11 - DIN EN 10111
<b>Finition de surface</b>	Galvanisée
<b>Matériau isolant</b>	Caoutchouc EPDM
<b>Dureté du matériau isolant</b>	50° ±5° Shore A
<b>Catégorie de Produit</b>	Ultimate



Désignation	Plage de serrage - D	Largeur - B	Distance max. à partir du centre du tube - b1	Distance du centre du tube au sommet - h	Quantité par paquet	Code d'article
MPN-RC 8/11 A	8 - 11 mm	49 mm	24 mm	32 mm	25 pce(s)	335672
MPN-RC 1/4" A	12 - 16 mm	49 mm	24 mm	32 mm	25 pce(s)	335673
MPN-RC 3/8" A	17 - 20 mm	53 mm	26 mm	34 mm	25 pce(s)	335674
MPN-RC 1/2" A	21 - 24 mm	57 mm	28 mm	36 mm	25 pce(s)	335675
MPN-RC 3/4" A	25 - 28 mm	63 mm	31 mm	39 mm	25 pce(s)	335676
MPN-RC 29/32 A	29 - 32 mm	67 mm	33 mm	41 mm	25 pce(s)	335677
MPN-RC 1" A	33 - 37 mm	71 mm	35 mm	43 mm	25 pce(s)	335678
MPN-RC 37/41 A	37 - 41 mm	75 mm	37 mm	45 mm	25 pce(s)	335679
MPN-RC 1 1/4" A	42 - 46 mm	80 mm	40 mm	47 mm	25 pce(s)	335680
MPN-RC 1 1/2" A	47 - 51 mm	86 mm	43 mm	50 mm	25 pce(s)	335681
MPN-RC 52/56 A	52 - 56 mm	91 mm	43 mm	53 mm	25 pce(s)	335682
MPN-RC 2" A	57 - 61 mm	96 mm	48 mm	55 mm	10 pce(s)	335683
MPN-RC 60/66 A	60 - 66 mm	107 mm	54 mm	58 mm	10 pce(s)	335684
MPN-RC 67/71 A	67 - 71 mm	113 mm	57 mm	61 mm	10 pce(s)	335686
MPN-RC 21/2" B	72 - 77 mm	119 mm	60 mm	64 mm	10 pce(s)	335688
MPN-RC 78/84 B	78 - 84 mm	126 mm	64 mm	67 mm	10 pce(s)	335690
MPN-RC 3" B	87 - 93 mm	134 mm	68 mm	71 mm	10 pce(s)	335692
MPN-RC 101,6 B	99 - 104 mm	160 mm	79 mm	78 mm	10 pce(s)	335694
MPN-RC 110 B	108 - 112 mm	167 mm	83 mm	82 mm	10 pce(s)	335696
MPN-RC 4" B	114 - 118 mm	174 mm	86 mm	85 mm	10 pce(s)	335698
MPN-RC 125 B	123 - 128 mm	179 mm	89 mm	87 mm	10 pce(s)	335700
MPN-RC 133 B	131 - 137 mm	188 mm	94 mm	92 mm	10 pce(s)	335702
MPN-RC 5" B	138 - 144 mm	194 mm	97 mm	95 mm	10 pce(s)	335704
MPN-RC 160 B	157 - 163 mm	214 mm	107 mm	105 mm	10 pce(s)	335706

Plage de serrage - D	Largeur et épaisseur de section du collier (b x s)	Vis de serrage	Couple de serrage	Charge maximale - F	Charge maximale en cas de 30 mind'incendie - F (kN)
8 - 11 mm	20 x 1 mm	M6	2 Nm	450 N	130 N
12 - 61 mm	20 x 1 mm	M6	2 Nm	750 N	130 N
60 - 93 mm	24 x 1,5 mm	M6	2 Nm	1400 N	380 N
99 - 163 mm	24 x 2 mm	M8	3 Nm	1800 N	590 N

La charge maximale recommandée est déterminée à l'aide de méthodes statistiques sur les charges de rupture et compte tenu d'une déflexion maximale autorisée de 1,5 mm ou de 2 % du diamètre de serrage maximal.

Tuyaux annulaires avec connexion filetaire ≥ M10 sont soumis à des tests de résistance au feu par IBMB.

**Collier Ultimate avec tête de raccord rapide pour charges moyennes MPN-QRC M8**

**APPLICATIONS**

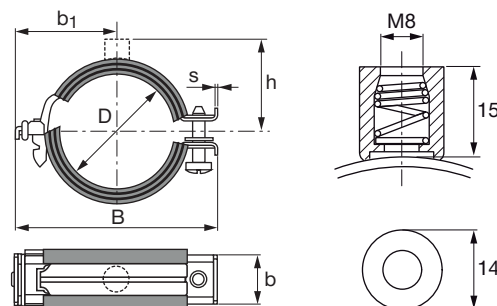
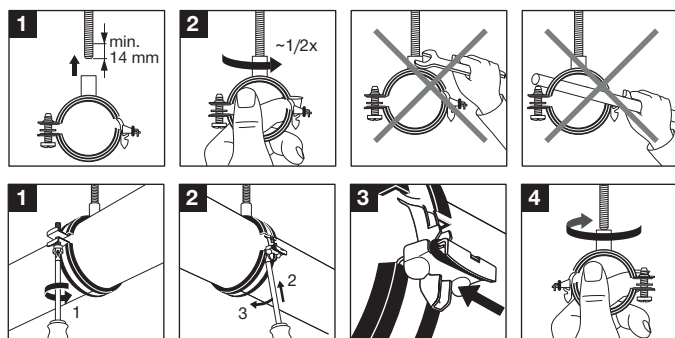
- Installation de tuyaux jusqu'au 2"
- Fixation de tuyaux pour eau fraîche, eaux résiduelles et chauffage dans les bâtiments résidentiels et industriels

**AVANTAGES**

- Pousser au lieu de visser – fixation aux tiges filetées deux fois plus rapide que le vissage
- Aucun ébavurage – aucun retraitement des tiges filetées requis
- Charge plus fiable – capacité porteuse identique à une fixation vissée

**Données techniques**

<b>Filetage - M</b>	M8
<b>Charge maximale - F</b>	750 N
<b>Atténuation phonique</b>	15 dB (A)
<b>Résistance aux températures</b>	-40 - 110 °C
<b>Composition du matériau</b>	DD11 - DIN EN 10111
<b>Finition de surface</b>	Galvanisée
<b>Matériau isolant</b>	Caoutchouc EPDM
<b>Dureté du matériau isolant</b>	50° ±5° Shore A
<b>Vis de serrage</b>	M6
<b>Couple de serrage</b>	2 Nm



Désignation	Plage de serrage - D	Largeur - B	Distance max. à partir du centre du tube - b1	Distance du centre du tube au sommet - h	Quantité par paquet	Code d'article
MPN-QRC 1/4" M8	12 - 16 mm	49 mm	24 mm	32 mm	50 pce(s)	340114
MPN-QRC 3/8" M8	17 - 20 mm	53 mm	26 mm	34 mm	50 pce(s)	340115
MPN-QRC 1/2" M8	21 - 24 mm	57 mm	28 mm	36 mm	50 pce(s)	340116
MPN-QRC 3/4" M8	25 - 28 mm	63 mm	31 mm	39 mm	50 pce(s)	340117
MPN-QRC 29/32 M8	29 - 32 mm	67 mm	33 mm	41 mm	50 pce(s)	340118
MPN-QRC 1" M8	33 - 37 mm	71 mm	35 mm	43 mm	50 pce(s)	340119
MPN-QRC 1 1/4" M8	40 - 46 mm	80 mm	40 mm	47 mm	50 pce(s)	340121
MPN-QRC 1 1/2" M8	47 - 51 mm	86 mm	43 mm	50 mm	50 pce(s)	340122
MPN-QRC 52/56 M8	52 - 56 mm	91 mm	45 mm	53 mm	50 pce(s)	340123
MPN-QRC 2" M8	57 - 61 mm	96 mm	48 mm	55 mm	50 pce(s)	340124

Plage de serrage - D	Largeur et épaisseur de section du collier (b x s)	Filetage - M (donnée)	Vis de serrage	Couple de serrage	Charge maximale - F
12 - 61 mm	20 x 1 mm	M8	M6	2 Nm	750 N

**Collier Ultimate avec tête de raccord rapide pour charges moyennes MPN-QRC M10**

**APPLICATIONS**

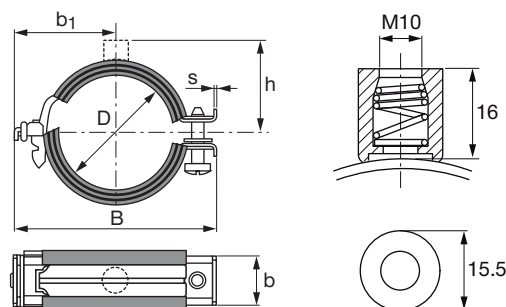
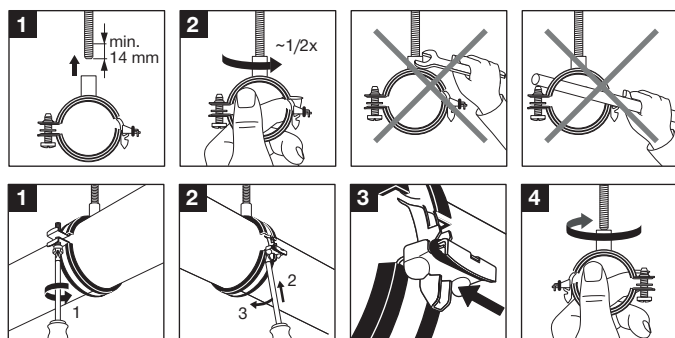
- Installations de tuyauterie pour charges moyennes jusqu'à 4"
- Fixation de tuyaux pour eau fraîche, eaux résiduelles et chauffage dans les bâtiments résidentiels et industriels

**AVANTAGES**

- Pousser au lieu de visser – fixation aux tiges filetées deux fois plus rapide que le vissage
- Aucun ébavurage – aucun retraitement des tiges filetées requis
- Charge plus fiable – capacité porteuse identique à une fixation vissée

**Données techniques**

<b>Filetage - M</b>	M10
<b>Atténuation phonique</b>	15 dB (A)
<b>Résistance aux températures</b>	-40 - 110 °C
<b>Composition du matériau</b>	DD11 - DIN EN 10111
<b>Finition de surface</b>	Galvanisée
<b>Matériau isolant</b>	Caoutchouc EPDM
<b>Dureté du matériau isolant</b>	50° ±5° Shore A
<b>Vis de serrage</b>	M6
<b>Couple de serrage</b>	2 Nm
<b>Largeur de section - b</b>	24 mm



Désignation	Plage de serrage - D	Largeur - B	Distance max. à partir du centre du tube - b1	Distance du centre du tube au sommet - h	Quantité par paquet	Code d'article
MPN-QRC 60/66 M10	60 - 66 mm	107 mm	54 mm	58 mm	25 pce(s)	340136
MPN-QRC 2 1/2" M10	72 - 77 mm	119 mm	60 mm	64 mm	25 pce(s)	340138
MPN-QRC 78/84 M10	78 - 84 mm	126 mm	64 mm	67 mm	25 pce(s)	340139
MPN-QRC 3" M10	87 - 93 mm	134 mm	68 mm	71 mm	25 pce(s)	340140
MPN-QRC 101,6 M10	99 - 104 mm	160 mm	79 mm	78 mm	25 pce(s)	340141
MPN-QRC 110 M10	108 - 112 mm	167 mm	83 mm	82 mm	25 pce(s)	340142
MPN-QRC 4" M10	114 - 118 mm	174 mm	86 mm	85 mm	25 pce(s)	340143

Plage de serrage - D	Largeur et épaisseur de section du collier (b x s)	Charge maximale - F	Charge maximale en cas d'incendie - F (kN)			
			30 min.	60 min.	90 min.	120 min.
60 - 93 mm	24 x 1,5 mm	1400 N	450 N	260 N	190 N	150 N
99 - 118 mm	24 x 2 mm	1800 N	750 N	470 N	360 N	300 N

Les tuyaux annulaires sont soumis à la résistance au feu par IBMB.

## Colliers Premium non isophonique pour charges moyennes MPN-S

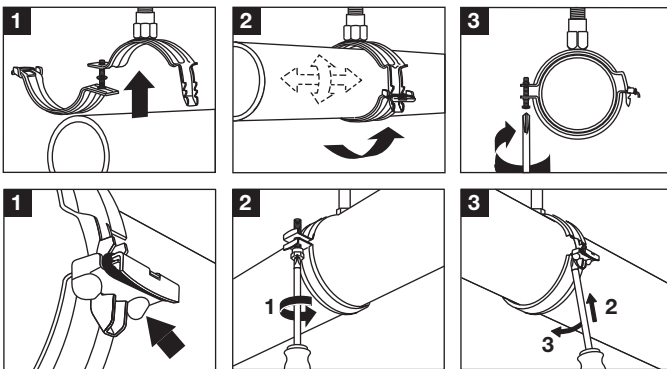


### APPLICATIONS

- Installations de tuyauterie pour charges moyennes jusqu'à 6"
- Installations ne nécessitant pas d'insonorisation

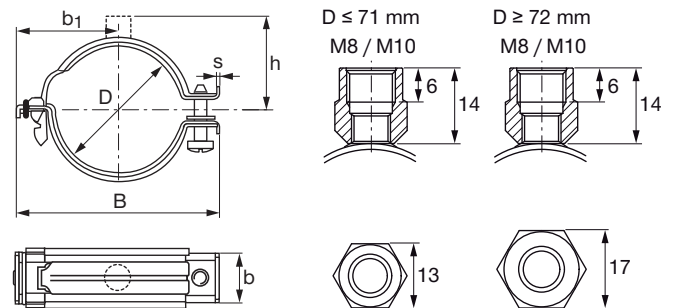
### AVANTAGES

- Fermeture plus rapide, facile et fiable grâce au mécanisme de fermeture de sécurité
- Fermeture sûre en trois étapes - installation plus facile, surtout en hauteur
- Double tête de raccord M8/M10 pour une flexibilité accrue



### Données techniques

Filetage - M	M8, M10
Composition du matériau	DD11 - DIN EN 10111
Finition de surface	Galvanisée
Largeur de section - b	24 mm
Catégorie de Produit	Premium



Désignation	Plage de serrage - D	Largeur - B	Distance max. à partir du centre du tube - b1	Distance du centre du tube au sommet - h	Quantité par paquet	Code d'article
MPN-S 3/8" A	15 - 19 mm	56 mm	29 mm	29 mm	25 pce(s)	229811
MPN-S 1/2" A	20 - 24 mm	61 mm	32 mm	32 mm	25 pce(s)	229813
MPN-S 3/4" A	25 - 29 mm	66 mm	34 mm	34 mm	25 pce(s)	229815
MPN-S 1" A	30 - 34 mm	71 mm	36 mm	36 mm	25 pce(s)	229817
MPN-S 35/39 A	35 - 39 mm	74 mm	38 mm	38 mm	25 pce(s)	229819
MPN-S 1 1/4" A	40 - 46 mm	80 mm	41 mm	41 mm	25 pce(s)	229821
MPN-S 1 1/2" A	47 - 53 mm	87 mm	44 mm	44 mm	25 pce(s)	229823
MPN-S 54/60 A	54 - 60 mm	94 mm	48 mm	48 mm	10 pce(s)	229825
MPN-S 2" A	60 - 66 mm	101 mm	51 mm	51 mm	10 pce(s)	229827
MPN-S 2 1/2" B	72 - 77 mm	113 mm	57 mm	57 mm	10 pce(s)	229833
MPN-S 78/84 B	78 - 84 mm	119 mm	60 mm	60 mm	10 pce(s)	229836
MPN-S 3" B	87 - 93 mm	126 mm	64 mm	64 mm	10 pce(s)	229839
MPN-S 101.6 B	99 - 104 mm	153 mm	76 mm	71 mm	10 pce(s)	229842
MPN-S 110 B	108 - 112 mm	160 mm	79 mm	75 mm	10 pce(s)	229845
MPN-S 4" B	114 - 118 mm	167 mm	83 mm	78 mm	10 pce(s)	229848
MPN-S 133 B	131 - 137 mm	184 mm	91 mm	87 mm	10 pce(s)	229854
MPN-S 5" B	138 - 144 mm	193 mm	96 mm	91 mm	10 pce(s)	229857
MPN-S 6" B	161 - 170 mm	219 mm	109 mm	104 mm	10 pce(s)	229863

Plage de serrage - D	Largeur et épaisseur de section du collier (b x s)	Filetage - M (donnée)	Vis de serrage	Couple de serrage	Charge maximale - F
15 - 93 mm	24 x 1,5 mm	M8, M10	M6	2 Nm	1400 N
99 - 170 mm	24 x 2 mm	M8, M10	M8	3 Nm	1800 N



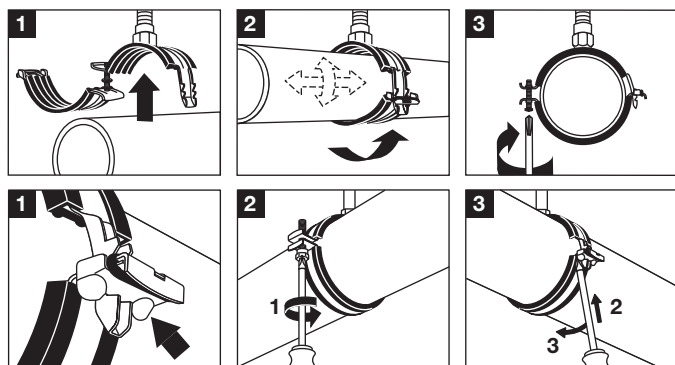
**Collier Ultimate à fermeture rapide et glissant MPN-GK M8/M10**

**APPLICATIONS**

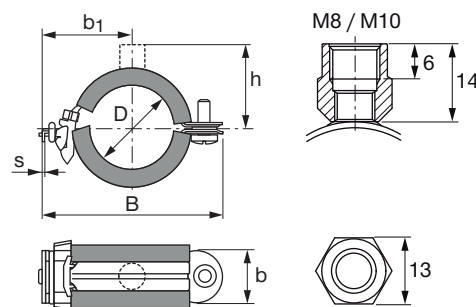
- Fixation de tuyaux en plastique pour charges légères jusqu'à 63 mm
- Installations nécessitant des colliers à faible frottement
- Recommandé pour une utilisation dans des environnements intérieurs secs

**AVANTAGES**

- Flocage partiel pour réduire la friction
- Mécanisme de fermeture rapide pour une installation plus fiable, rapide et simple
- Attache plastique à retirer pour passer facilement de la fonction de glissement (faible friction) à celle de blocage du collier

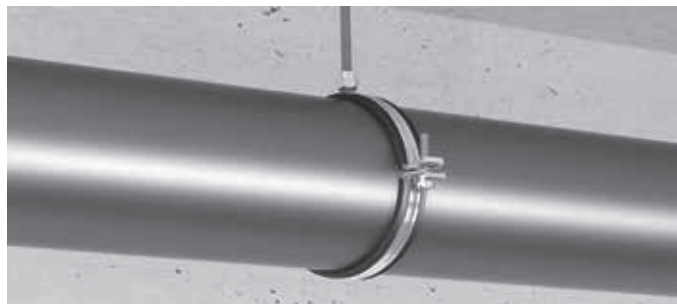

**Données techniques**

<b>Filetage - M</b>	M8, M10
<b>Charge maximale - F</b>	750 N
<b>Atténuation phonique</b>	17 dB (A)
<b>Résistance aux températures</b>	-50 - 110 °C
<b>Composition du matériau</b>	DC01 - DIN EN 10130
<b>Finition de surface</b>	Galvanisée
<b>Matériau isolant</b>	Caoutchouc EPDM
<b>Dureté du matériau isolant</b>	50° ±5° Shore A
<b>Vis de serrage</b>	M6
<b>Couple de serrage</b>	2 Nm



Désignation	Diamètre - D	Largeur - B	Distance max . à partir du centre du tube - b1	Distance du centre du tube au sommet - h	Quantité par paquet	Code d'article
MPN-GK 16 A	16 mm	53 mm	26 mm	34 mm	25 pce(s)	254905
MPN-GK 25 A	25 mm	63 mm	31 mm	39 mm	25 pce(s)	254909
MPN-GK 32 A	32 mm	71 mm	35 mm	43 mm	25 pce(s)	254911
MPN-GK 40 A	40 mm	80 mm	40 mm	47 mm	25 pce(s)	254913
MPN-GK 50 A	50 mm	91 mm	45 mm	53 mm	25 pce(s)	254915

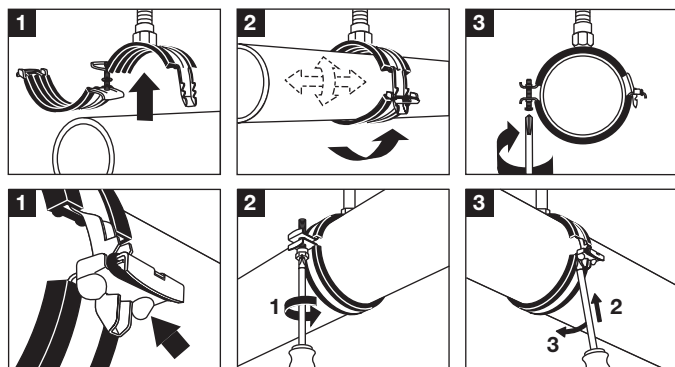
Diamètre - D	Largeur et épaisseur de section du collier (b x s)	Filetage - M (donnée)	Vis de serrage	Couple de serrage	Charge maximale - F
16 - 50 mm	20 x 1 mm	M8, M10	M6	2 Nm	750 N

**Collier Ultimate à fermeture rapide et glissant MPN-G M8/M10**

**APPLICATIONS**

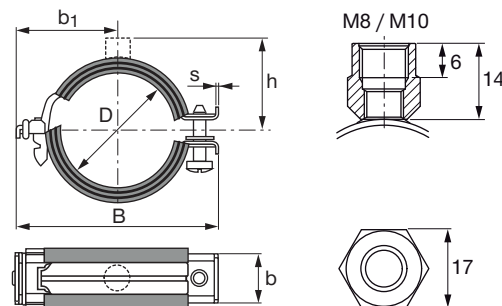
- Fixation de tuyaux en plastique d'évacuation des eaux usées jusqu'à 160 mm
- Installations nécessitant des colliers à faible frottement
- Recommandé pour une utilisation dans des environnements intérieurs secs

**AVANTAGES**

- Flocage sur toute la surface pour éviter la friction
- Mécanisme de fermeture rapide pour une installation plus fiable, rapide et simple
- Propriétés anti-friction même pour les grands diamètres


**Données techniques**

<b>Filetage - M</b>	M8, M10
<b>Atténuation phonique</b>	19 dB (A)
<b>Résistance aux températures</b>	-50 - 110 °C
<b>Composition du matériau</b>	DD11 - DIN EN 10111
<b>Finition de surface</b>	Galvanisée
<b>Matériau isolant</b>	Caoutchouc EPDM
<b>Dureté du matériau isolant</b>	50° ±5° Shore A
<b>Largeur de section - b</b>	24 mm
<b>Catégorie de Produit</b>	Ultimate



Désignation	Diamètre - D	Largeur - B	Distance max. à partir du centre du tube - b1	Distance du centre du tube au sommet - h	Quantité par paquet	Code d'article
MPN-G 75 B	75 mm	53 mm	26 mm	34 mm	10 pce(s)	254924
MPN-G 90 B	90 mm	57 mm	28 mm	36 mm	10 pce(s)	254928
MPN-G 110 B	110 mm	63 mm	31 mm	39 mm	10 pce(s)	254930
MPN-G 125 B	125 mm	71 mm	35 mm	43 mm	10 pce(s)	254934
MPN-G 135 B	135 mm	80 mm	40 mm	47 mm	1 pce(s)	254936
MPN-G 160 B	160 mm	91 mm	45 mm	53 mm	10 pce(s)	254938

Diamètre - D	Largeur et épaisseur de section du collier (b x s)	Filetage - M (donnée)	Vis de serrage	Couple de serrage	Charge maximale - F
75 - 75 mm	24 x 1,5 mm	M8, M10	M6	2 Nm	1400 N
90 - 90 mm	24 x 2 mm	M8, M10	M8	3 Nm	1400 N
110 - 160 mm	24 x 2 mm	M8, M10	M8	3 Nm	1800 N