

## Collier Premium pour réseaux froids MRP-RPC



### APPLICATIONS

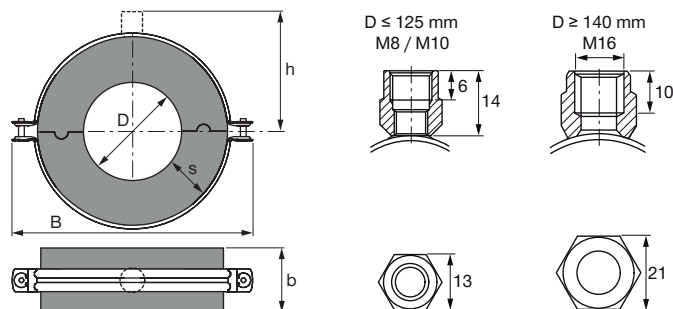
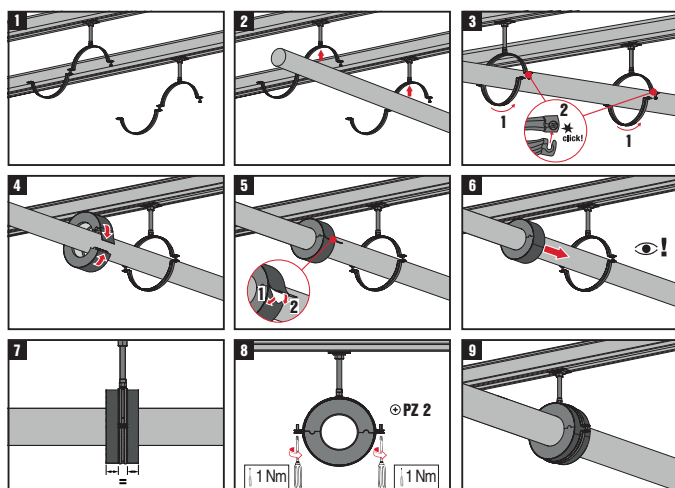
- Fixation de tuyaux d'eau froide et d'eau réfrigérée jusqu'à 219 mm de diamètre
- Adapté aux températures d'application entre 4 °C et 70 °C

### AVANTAGES

- Conçu pour toutes les épaisseurs d'isolation de 13 à 19 mm avec matériel isolant joint/tuyau (caoutchouc élastomère)
- Montage à 360° - capacité de charge atteinte quelle que soit l'orientation de l'isolant dans le collier
- Feuille adhésive très facile à retirer, même avec des gants

### Données techniques

<b>Atténuation phonique</b>	22,5 dB (A)
<b>Résistance aux températures</b>	-30 - 105 °C
<b>Composition du matériau</b>	Mousse de polyuréthane à cellules fermées (élastomère), film de PVC ignifuge extérieur
<b>Finition de surface</b>	Galvanisée
<b>Épaisseur de section du collier - s</b>	19 mm
<b>Catégorie de Produit</b>	Premium
<b>Conductivité thermique (valeur <math>\lambda</math> approx.)</b>	0,034 W/mK
<b>Densité approx.</b>	120 kg/m <sup>3</sup>

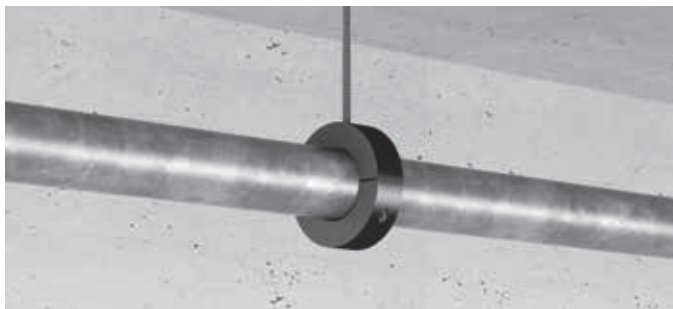


Désignation	Diamètre - D	Largeur - B	Distance du centre du tube au sommet - h	Filetage - M	Quantité par paquet	Code d'article
MRP-RPC 10 (19)	10,2 mm	86 mm	46 mm	M8, M10	50 pce(s)	2111967
MRP-RPC 12 (19)	12 mm	86 mm	46 mm	M8, M10	50 pce(s)	2111968
MRP-RPC 14 (19)	14 mm	93 mm	49 mm	M8, M10	50 pce(s)	2111969
MRP-RPC 15 (19)	15 mm	93 mm	49 mm	M8, M10	50 pce(s)	2112280
MRP-RPC 16 (19)	16 mm	93 mm	49 mm	M8, M10	50 pce(s)	2112281
MRP-RPC 17 (19)	17,2 mm	93 mm	49 mm	M8, M10	50 pce(s)	2112282
MRP-RPC 18 (19)	18 mm	93 mm	49 mm	M8, M10	50 pce(s)	2112283
MRP-RPC 20 (19)	20 mm	100 mm	53 mm	M8, M10	50 pce(s)	2112284
MRP-RPC 21 (19)	21,3 mm	100 mm	53 mm	M8, M10	30 pce(s)	2112285
MRP-RPC 22 (19)	22 mm	100 mm	53 mm	M8, M10	30 pce(s)	2112286
MRP-RPC 25 (19)	25 mm	100 mm	53 mm	M8, M10	30 pce(s)	2112287
MRP-RPC 26 (19)	26,9 mm	100 mm	53 mm	M8, M10	30 pce(s)	2112288
MRP-RPC 28 (19)	28 mm	100 mm	53 mm	M8, M10	30 pce(s)	2112289
MRP-RPC 32 (19)	32 mm	108 mm	57 mm	M8, M10	30 pce(s)	2112290
MRP-RPC 33 (19)	33,7 mm	108 mm	57 mm	M8, M10	30 pce(s)	2112291
MRP-RPC 35 (19)	35 mm	128 mm	63 mm	M8, M10	20 pce(s)	2112292
MRP-RPC 40 (19)	40 mm	128 mm	63 mm	M8, M10	20 pce(s)	2112293
MRP-RPC 42 (19)	42,4 mm	128 mm	63 mm	M8, M10	20 pce(s)	2112294
MRP-RPC 48 (19)	48,3 mm	137 mm	67 mm	M8, M10	20 pce(s)	2112295
MRP-RPC 50 (19)	50 mm	137 mm	67 mm	M8, M10	20 pce(s)	2112296
MRP-RPC 54 (19)	54 mm	146 mm	72 mm	M8, M10	20 pce(s)	2112297
MRP-RPC 57 (19)	57 mm	146 mm	72 mm	M8, M10	20 pce(s)	2112298
MRP-RPC 60 (19)	60,3 mm	146 mm	72 mm	M8, M10	20 pce(s)	2112299

Désignation	Diamètre - D	Largeur - B	Distance du centre du tube au sommet - h	Filetage - M	Quantité par paquet	Code d'article
MRP-RPC 63 (19)	63,5 mm	155 mm	76 mm	M8, M10	20 pce(s)	2112300
MRP-RPC 64 (19)	64 mm	155 mm	76 mm	M8, M10	20 pce(s)	2112301
MRP-RPC 66 (19)	66,7 mm	155 mm	76 mm	M8, M10	20 pce(s)	2112302
MRP-RPC 75 (19)	75 mm	164 mm	81 mm	M8, M10	10 pce(s)	2112303
MRP-RPC 76 (19)	76,1 mm	164 mm	81 mm	M8, M10	10 pce(s)	2112304
MRP-RPC 88 (19)	88,9 mm	185 mm	91 mm	M8, M10	10 pce(s)	2112305
MRP-RPC 90 (19)	90 mm	185 mm	91 mm	M8, M10	10 pce(s)	2112306
MRP-RPC 108 (19)	108 mm	203 mm	100 mm	M8, M10	10 pce(s)	2112307
MRP-RPC 110 (19)	110 mm	203 mm	100 mm	M8, M10	10 pce(s)	2112308
MRP-RPC 114 (19)	114,3 mm	203 mm	100 mm	M8, M10	10 pce(s)	2112309
MRP-RPC 125 (19)	125 mm	220 mm	109 mm	M8, M10	10 pce(s)	2112310
MRP-RPC 140 (19)	140 mm	235 mm	112 mm	M16	6 pce(s)	2112311
MRP-RPC 168 (19)	168,3 mm	263 mm	127 mm	M16	6 pce(s)	2112312
MRP-RPC 219 (19)	219,1 mm	314 mm	152 mm	M16	4 pce(s)	2112313

Diamètre - D	Largeur et épaisseur de section du collier (b x s)	Filetage - M (donnée)	Vis de serrage	Couple de serrage	Charge maximale - F
10,2 - 10,2 mm	43 x 19 mm	M8, M10	M5	1 Nm	40 N
12 - 14 mm	43 x 19 mm	M8, M10	M5	1 Nm	40 N
15 - 16 mm	43 x 19 mm	M8, M10	M5	1 Nm	50 N
17,2 - 17,2 mm	43 x 19 mm	M8, M10	M5	1 Nm	50 N
18 - 18 mm	43 x 19 mm	M8, M10	M5	1 Nm	50 N
20 - 20 mm	43 x 19 mm	M8, M10	M5	1 Nm	75 N
21,3 - 21,3 mm	43 x 19 mm	M8, M10	M5	1 Nm	75 N
22 - 25 mm	43 x 19 mm	M8, M10	M5	1 Nm	75 N
26,9 - 26,9 mm	43 x 19 mm	M8, M10	M5	1 Nm	75 N
28 - 28 mm	43 x 19 mm	M8, M10	M5	1 Nm	75 N
32 - 32 mm	43 x 19 mm	M8, M10	M5	1 Nm	135 N
33,7 - 33,7 mm	43 x 19 mm	M8, M10	M5	1 Nm	135 N
35 - 35 mm	48 x 19 mm	M8, M10	M6	1 Nm	135 N
40 - 40 mm	48 x 19 mm	M8, M10	M6	1 Nm	180 N
42,4 - 42,4 mm	48 x 19 mm	M8, M10	M6	1 Nm	180 N
48,3 - 48,3 mm	48 x 19 mm	M8, M10	M6	1 Nm	220 N
50 - 54 mm	48 x 19 mm	M8, M10	M6	1 Nm	220 N
57 - 57 mm	48 x 19 mm	M8, M10	M6	1 Nm	250 N
60,3 - 60,3 mm	48 x 19 mm	M8, M10	M6	1 Nm	350 N
63,5 - 63,5 mm	48 x 19 mm	M8, M10	M6	1 Nm	350 N
64 - 64 mm	48 x 19 mm	M8, M10	M6	1 Nm	350 N
66,7 - 66,7 mm	48 x 19 mm	M8, M10	M6	1 Nm	350 N
75 - 75 mm	53 x 19 mm	M8, M10	M6	1 Nm	500 N
76,1 - 76,1 mm	53 x 19 mm	M8, M10	M6	1 Nm	500 N
88,9 - 88,9 mm	53 x 19 mm	M8, M10	M6	1 Nm	650 N
90 - 90 mm	53 x 19 mm	M8, M10	M6	1 Nm	650 N
108 - 108 mm	53 x 19 mm	M8, M10	M6	1 Nm	700 N
110 - 110 mm	58 x 19 mm	M8, M10	M6	1 Nm	700 N
114,3 - 114,3 mm	58 x 19 mm	M8, M10	M6	1 Nm	1050 N
125 - 125 mm	58 x 19 mm	M8, M10	M6	2 Nm	1100 N
140 - 140 mm	58 x 19 mm	M16	M8	2 Nm	1150 N
168,3 - 168,3 mm	58 x 19 mm	M16	M8	2 Nm	1350 N
219,1 - 219,1 mm	78 x 19 mm	M16	M8	2 Nm	2850 N

## Collier Ultimate pour réseaux froids pour charges lourdes MRP-KF



### APPLICATIONS

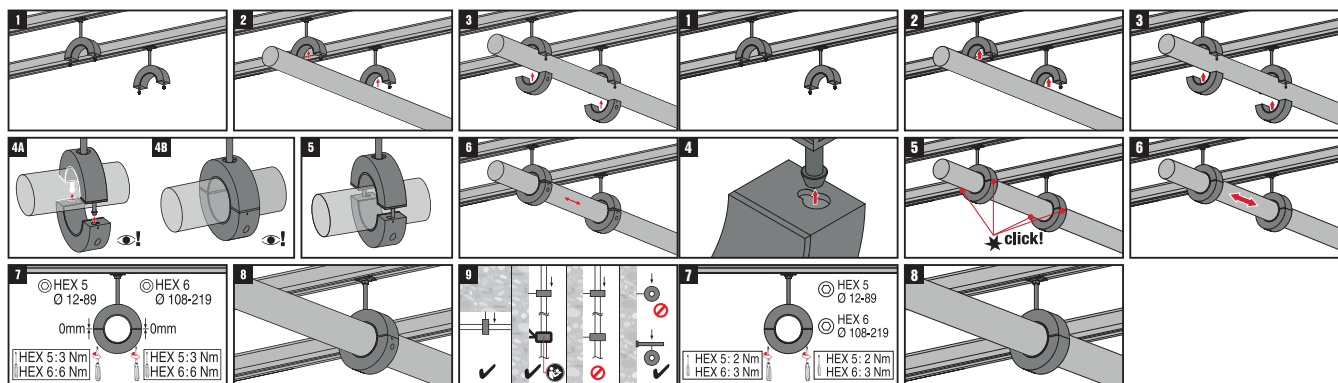
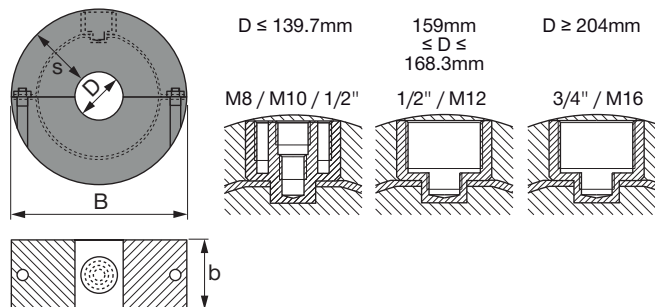
- Fixation de tuyaux de réfrigération jusqu'à 219 mm de diamètre
- Embase combinée – M8, M10, 1/2" pour un diamètre de 12,7 à 139,7 mm, M12, 1/2" ou M16, 3/4" pour un diamètre de 159 à 219,1 mm
- Triple embase – M8, M10, 1/2" (diamètre 12,7 - 139,7 mm) ou embase bi-directionnelle M12, 1/2" ou M16, 3/4" (diamètre 159 - 219,1 mm)

### AVANTAGES

- Collier en deux parties avec mécanisme de fermeture innovant pour une installation rapide et facile
- Découplage thermique – idéal pour les applications de froid
- Le collier est intégré au matériau isolant pour un transfert optimal des charges

### Données techniques

<b>Atténuation phonique</b>	16 dB (A)
<b>Résistance aux températures</b>	-45 - 105 °C
<b>Composition du matériau</b>	Mousse polyuréthane à cellules fermées
<b>Finition de surface</b>	Galvanisée
<b>Catégorie de Produit</b>	Ultimate
<b>Résistance à la diffusion</b>	Retardateur de vapeur grâce à la structure à cellules fermées de la mousse rigide PUR
<b>Conductivité thermique (valeur <math>\lambda</math> approx.)</b>	0,043 W/mK
<b>Résistance à la compression</b>	2,4 N/mm <sup>2</sup>
<b>Densité approx.</b>	250 kg/m <sup>3</sup>



Désignation	Diamètre - D	Filetage - M	Largeur et épaisseur de section du collier (b x s)	Largeur - B	Charge maximale - F	Vis de serrage	Couple de serrage	Quantité par paquet	Code d'article
MRP-KF 12	12,7 mm	M8, M10, 1/2 po	40 x 37 mm	87 mm	150 N	M6 - HEX 5	3 Nm	1 pce(s)	2134508
MRP-KF 16	15,8 mm	M8, M10, 1/2 po	40 x 35 mm	87 mm	190 N	M6 - HEX 5	3 Nm	1 pce(s)	2134509
MRP-KF 17	17,2 mm	M8, M10, 1/2 po	40 x 34 mm	87 mm	200 N	M6 - HEX 5	3 Nm	1 pce(s)	2134540
MRP-KF 18	18 mm	M8, M10, 1/2 po	40 x 33 mm	87 mm	210 N	M6 - HEX 5	3 Nm	1 pce(s)	2134541
MRP-KF 21	21,3 mm	M8, M10, 1/2 po	40 x 31 mm	87 mm	260 N	M6 - HEX 5	3 Nm	1 pce(s)	2134542
MRP-KF 22	22 mm	M8, M10, 1/2 po	40 x 31 mm	87 mm	260 N	M6 - HEX 5	3 Nm	1 pce(s)	2134543
MRP-KF 27	26,9 mm	M8, M10, 1/2 po	40 x 30 mm	87 mm	320 N	M6 - HEX 5	3 Nm	1 pce(s)	2134544
MRP-KF 28	28 mm	M8, M10, 1/2 po	40 x 30 mm	87 mm	340 N	M6 - HEX 5	3 Nm	1 pce(s)	2134545
MRP-KF 33	33,7 mm	M8, M10, 1/2 po	40 x 32 mm	98 mm	400 N	M6 - HEX 5	3 Nm	1 pce(s)	2134546
MRP-KF 35	35 mm	M8, M10, 1/2 po	40 x 32 mm	98 mm	420 N	M6 - HEX 5	3 Nm	1 pce(s)	2134547
MRP-KF 42	42,4 mm	M8, M10, 1/2 po	40 x 30 mm	103 mm	510 N	M6 - HEX 5	3 Nm	1 pce(s)	2134548
MRP-KF 48	48,3 mm	M8, M10, 1/2 po	40 x 30 mm	108 mm	580 N	M6 - HEX 5	3 Nm	1 pce(s)	2134549
MRP-KF 50	50 mm	M8, M10, 1/2 po	40 x 30 mm	108 mm	600 N	M6 - HEX 5	3 Nm	1 pce(s)	2134550
MRP-KF 54	54 mm	M8, M10, 1/2 po	40 x 30 mm	117 mm	650 N	M6 - HEX 5	3 Nm	1 pce(s)	2134551
MRP-KF 57	57 mm	M8, M10, 1/2 po	40 x 30 mm	117 mm	680 N	M6 - HEX 5	3 Nm	1 pce(s)	2134552
MRP-KF 60	60,3 mm	M8, M10, 1/2 po	50 x 30 mm	120 mm	720 N	M6 - HEX 5	3 Nm	10 pce(s)	2134553
MRP-KF 64	64 mm	M8, M10, 1/2 po	50 x 30 mm	120 mm	770 N	M6 - HEX 5	3 Nm	1 pce(s)	2134554
MRP-KF 70	70 mm	M8, M10, 1/2 po	50 x 31 mm	136 mm	1260 N	M6 - HEX 5	3 Nm	1 pce(s)	2134555
MRP-KF 76	76,1 mm	M8, M10, 1/2 po	50 x 30 mm	136 mm	1370 N	M6 - HEX 5	3 Nm	1 pce(s)	2134556
MRP-KF 89	88,9 mm	M8, M10, 1/2 po	50 x 30 mm	149 mm	1600 N	M6 - HEX 5	3 Nm	5 pce(s)	2134557
MRP-KF 108	108 mm	M8, M10, 1/2 po	60 x 46 mm	200 mm	2590 N	M8 - HEX 6	6 Nm	1 pce(s)	2134558
MRP-KF 114	114,3 mm	M8, M10, 1/2 po	60 x 43 mm	200 mm	2740 N	M8 - HEX 6	6 Nm	5 pce(s)	2134559
MRP-KF 133	133 mm	M8, M10, 1/2 po	60 x 41 mm	219 mm	3190 N	M8 - HEX 6	6 Nm	1 pce(s)	2134560
MRP-KF 139	139,7 mm	M8, M10, 1/2 po	60 x 40 mm	219 mm	3350 N	M8 - HEX 6	6 Nm	1 pce(s)	2134561
MRP-KF 159	159 mm	M12, 1/2 pouce	60 x 40 mm	239 mm	3830 N	M8 - HEX 6	6 Nm	1 pce(s)	2134562
MRP-KF 168	168,3 mm	M12, 1/2 pouce	60 x 40 mm	248 mm	4040 N	M8 - HEX 6	6 Nm	1 pce(s)	2134563
MRP-KF 204	204 mm	M16, 3/4 in	100 x 66 mm	340 mm	4900 N	M8 - HEX 6	6 Nm	1 pce(s)	2134564
MRP-KF 219	219,1 mm	M16, 3/4 in	100 x 60 mm	340 mm	5260 N	M8 - HEX 6	6 Nm	1 pce(s)	2134565

## Collier Ultimate pour réseaux froids - isolation de 13-16 mm MIP-H



### APPLICATIONS

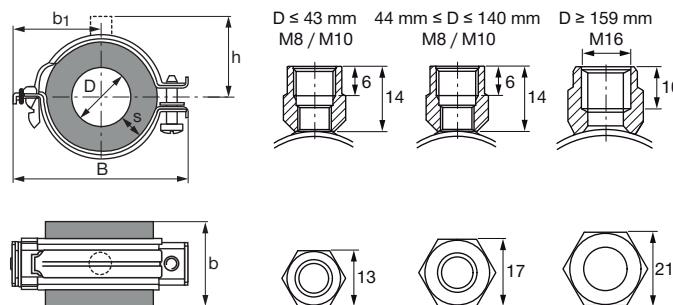
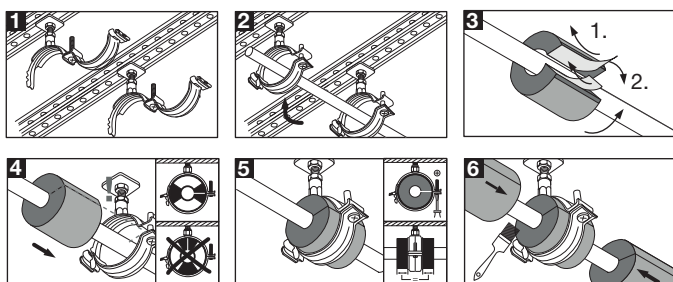
- Installation des tuyaux d'un diamètre jusqu'à 169 mm dans les applications de réfrigération et de climatisation
- Applications nécessitant une pose simple de l'unité d'isolation
- Pas besoin de mastic

### AVANTAGES

- Conçu pour une épaisseur d'isolation standard (matériau isolant : caoutchouc élastomère)
- Liaison parfaite entre le collier eau glacée et l'isolant du tuyau (caoutchouc élastomère)
- Système à découplage thermique avec pare-vapeur intégré (diffusion) pour prévenir les ponts thermiques

### Données techniques

<b>Atténuation phonique</b>	14 dB (A)
<b>Résistance aux températures</b>	-40 - 105 °C
<b>Composition du matériau</b>	PUR/PIR sans CFC (élastomère), coquilles de palier extérieures faites de feuille d'aluminium peinte de 0,8 d'épaisseur
<b>Finition de surface</b>	Galvanisée
<b>Catégorie de Produit</b>	Ultimate
<b>Résistance à la diffusion</b>	≥ 10000
<b>Conductivité thermique (valeur λ approx.)</b>	0,036 W/mK
<b>Densité approx.</b>	145 kg/m³



Désignation	Plage de serrage - D	Largeur et épaisseur de section du collier (b x s)	Distance du centre du tube au sommet - h	Largeur - B	Charge maximale - F	Filetage - M	Couple de serrage	Vis de serrage	Quantité par paquet	Code d'article
MIP-H/10-13	10 - 14 mm	45 x 13 mm	39 mm	74 mm	40 N	M8, M10	2 Nm	M6	24 pce(s)	314126
MIP-H/15-18	15 - 18 mm	45 x 13 mm	45 mm	80 mm	50 N	M8, M10	2 Nm	M6	16 pce(s)	314127
MIP-H/21-25	21 - 26 mm	45 x 13 mm	48 mm	87 mm	75 N	M8, M10	2 Nm	M6	16 pce(s)	314128
MIP-H/27-30	27 - 31 mm	45 x 13 mm	52 mm	94 mm	75 N	M8, M10	2 Nm	M6	12 pce(s)	314129
MIP-H/34-38	33 - 38 mm	50 x 13 mm	55 mm	101 mm	150 N	M8, M10	2 Nm	M6	12 pce(s)	314130
MIP-H/42	41 - 43 mm	50 x 13 mm	57 mm	107 mm	200 N	M8, M10	2 Nm	M6	12 pce(s)	314682
MIP-H/54-57	53 - 58 mm	55 x 14 mm	65 mm	119 mm	300 N	M8, M10	2 Nm	M6	10 pce(s)	314133
MIP-H/60-64	59 - 65 mm	65 x 14 mm	69 mm	126 mm	475 N	M8, M10	2 Nm	M6	10 pce(s)	314134
MIP-H/76-80	75 - 81 mm	75 x 14 mm	80 mm	160 mm	750 N	M8, M10	3 Nm	M8	10 pce(s)	314136
MIP-H/89	88 - 90 mm	96 x 15 mm	84 mm	167 mm	1100 N	M8, M10	3 Nm	M8	8 pce(s)	314137
MIP-H/108	107 - 110 mm	96 x 16 mm	97 mm	193 mm	1300 N	M8, M10	3 Nm	M8	6 pce(s)	314683
MIP-H/114	113 - 115 mm	116 x 16 mm	97 mm	193 mm	1700 N	M8, M10	3 Nm	M8	4 pce(s)	314139
MIP-H/133-140	132 - 140 mm	116 x 16 mm	109 mm	219 mm	2000 N	M8, M10	3 Nm	M8	3 pce(s)	314141
MIP-H/159-160	159 - 161 mm	116 x 16 mm	127 mm	254 mm	2200 N	M16	3 Nm	M8	3 pce(s)	314142
MIP-H/165-168	164 - 169 mm	128 x 16 mm	127 mm	254 mm	2600 N	M16	3 Nm	M8	3 pce(s)	314143

## Collier Ultimate pour réseaux froids - isolation de 20-25 mm MIP-M

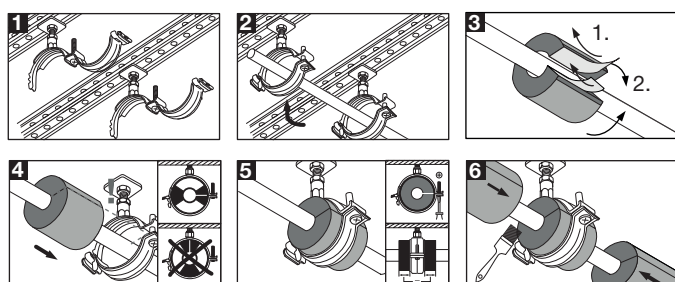


### APPLICATIONS

- Installation des tuyaux d'un diamètre jusqu'à 461 mm dans les applications de réfrigération et de climatisation
- Applications nécessitant une pose simple de l'unité d'isolation
- Installation des tuyaux d'un diamètre jusqu'à 410 mm dans les applications de réfrigération et de climatisation

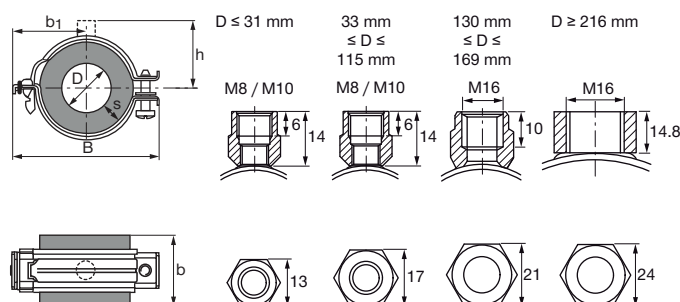
### AVANTAGES

- Conçu pour une épaisseur d'isolation standard (matériau isolant : caoutchouc élastomère)
- Liaison parfaite entre le collier eau glacée et l'isolant du tuyau (caoutchouc élastomère)
- Système à découplage thermique avec pare-vapeur intégré (diffusion) pour prévenir les ponts thermiques



### Données techniques

<b>Atténuation phonique</b>	15 dB (A)
<b>Résistance aux températures</b>	-40 - 105 °C
<b>Composition du matériau</b>	PUR/PIR sans CFC (élastomère), coquilles de palier extérieures faites de feuille d'aluminium peinte de 0,8 d'épaisseur
<b>Finition de surface</b>	Galvanisée
<b>Catégorie de Produit</b>	Ultimate
<b>Résistance à la diffusion</b>	≥ 10000
<b>Conductivité thermique (valeur λ approx.)</b>	0,036 W/mK
<b>Densité approx.</b>	145 kg/m³



Désignation	Plage de serrage - D	Filetage - M	Largeur et épaisseur de section du collier (b x s)	Distance du centre du tube au sommet - h	Largeur - B	Charge maximale - F	Vis de serrage	Couple de serrage	Quantité par paquet	Code d'article
MIP-M/15-18	15 - 18 mm	M8, M10	55 x 20 mm	52 mm	102 mm	50 N	M6	2 Nm	18 pce(s)	314145
MIP-M/21-25	21 - 26 mm	M8, M10	55 x 20 mm	55 mm	107 mm	75 N	M6	2 Nm	12 pce(s)	314146
MIP-M/27-30	27 - 31 mm	M8, M10	55 x 21 mm	57 mm	113 mm	75 N	M6	2 Nm	12 pce(s)	314147
MIP-M/34-38	33 - 39 mm	M8, M10	65 x 22 mm	64 mm	119 mm	150 N	M6	2 Nm	12 pce(s)	314148
MIP-M/42-45	42 - 46 mm	M8, M10	65 x 22 mm	68 mm	134 mm	200 N	M6	2 Nm	12 pce(s)	314149
MIP-M/48	47 - 49 mm	M8, M10	65 x 23 mm	68 mm	134 mm	275 N	M6	2 Nm	12 pce(s)	314150
MIP-M/54-57	53 - 58 mm	M8, M10	65 x 23 mm	75 mm	154 mm	300 N	M8	3 Nm	12 pce(s)	314151
MIP-M/60-64	59 - 65 mm	M8, M10	75 x 23 mm	79 mm	161 mm	475 N	M8	3 Nm	12 pce(s)	314152
MIP-M/76-80	75 - 81 mm	M8, M10	85 x 24 mm	86 mm	176 mm	750 N	M8	3 Nm	12 pce(s)	314154
MIP-M/89	88 - 90 mm	M8, M10	100 x 24 mm	91 mm	186 mm	1100 N	M8	3 Nm	10 pce(s)	314155
MIP-M/102-108	101 - 109 mm	M8, M10	100 x 25 mm	107 mm	216 mm	1300 N	M8	3 Nm	8 pce(s)	314156
MIP-M/114	113 - 115 mm	M8, M10	116 x 25 mm	105 mm	214 mm	1700 N	M8	3 Nm	6 pce(s)	314157
MIP-M/133	130 - 134 mm	M16	116 x 25 mm	116 mm	235 mm	2000 N	M8	3 Nm	6 pce(s)	314684
MIP-M/159-160	158 - 161 mm	M16	118 x 25 mm	136 mm	274 mm	2200 N	M8	3 Nm	6 pce(s)	314160
MIP-M/165-168	164 - 169 mm	M16	128 x 25 mm	136 mm	274 mm	2600 N	M8	3 Nm	3 pce(s)	314161
MIP-M/216-219	216 - 219 mm	M16	170 x 25 mm	154 mm	363 mm	5000 N	M16	3 Nm	3 pce(s)	314162
MIP-M/267-273	267 - 275 mm	M16	170 x 25 mm	183 mm	428 mm	6000 N	M16	20 Nm	1 pce(s)	314163
MIP-M/324	321 - 328 mm	M16	215 x 25 mm	208 mm	475 mm	8000 N	M16	20 Nm	1 pce(s)	314164
MIP-M/356	352 - 358 mm	M16	215 x 25 mm	223 mm	512 mm	9800 N	M16	20 Nm	1 pce(s)	314165
MIP-M/406	403 - 410 mm	M16	215 x 25 mm	250 mm	573 mm	11400 N	M16	20 Nm	1 pce(s)	314166
MIP-M/457	454 - 461 mm	M16	215 x 25 mm	275 mm	619 mm	12800 N	M16	20 Nm	1 pce(s)	314167

## Collier Ultimate pour réseaux froids - isolation de 31-50 mm MIP-T



### APPLICATIONS

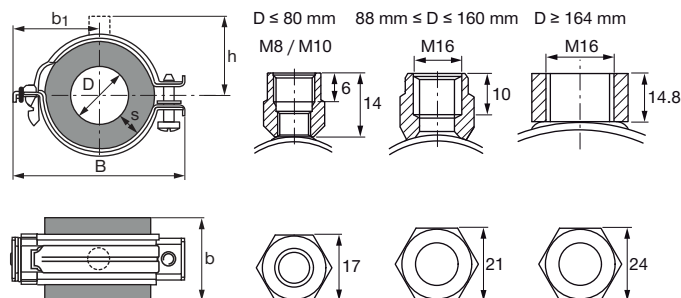
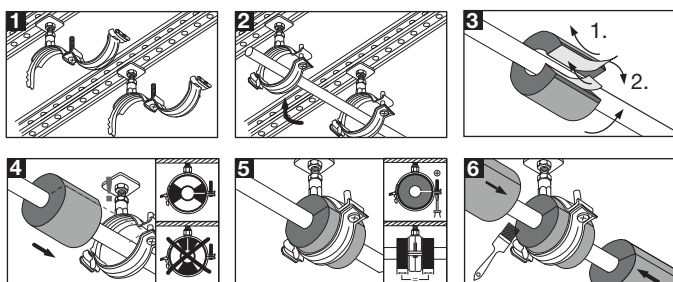
- Installation des tuyaux d'un diamètre jusqu'à 221 mm dans les applications de réfrigération et de climatisation
- Applications nécessitant une pose simple de l'unité d'isolation
- Pas besoin de mastic

### AVANTAGES

- Conçu pour une épaisseur d'isolation standard (matériau isolant : caoutchouc élastomère)
- Liaison parfaite entre le collier eau glacée et l'isolant du tuyau (caoutchouc élastomère)
- Système à découplage thermique avec pare-vapeur intégré (diffusion) pour prévenir les ponts thermiques

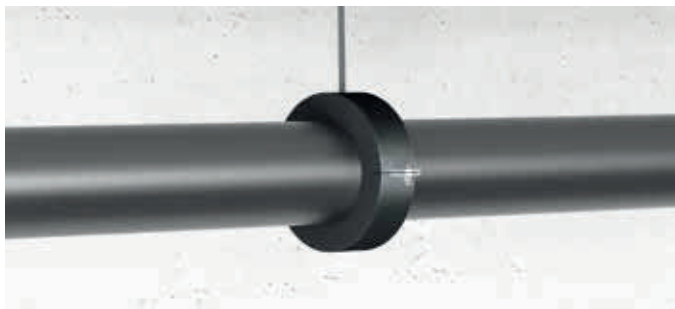
### Données techniques

<b>Atténuation phonique</b>	17 dB (A)
<b>Résistance aux températures</b>	-40 - 105 °C
<b>Composition du matériau</b>	PUR/PIR sans CFC (élastomère), coquilles de palier extérieures faites de feuille d'aluminium peinte de 0,8 d'épaisseur
<b>Finition de surface</b>	Galvanisée
<b>Catégorie de Produit</b>	Ultimate
<b>Résistance à la diffusion</b>	≥ 7000
<b>Conductivité thermique (valeur λ approx.)</b>	0,036 W/mK
<b>Densité approx.</b>	145 kg/m³



Désignation	Plage de serrage - D	Filetage - M	Largeur et épaisseur de section de collier (b x s)	Distance du centre du tube au sommet - h	Largeur - B	Charge maximale - F	Vis de serrage	Couple de serrage	Quantité par paquet	Code d'article
MIP-T/21	21 - 22 mm	M8, M10	75 x 31 mm	65 mm	119 mm	75 N	M6	2 Nm	16 pce(s)	314685
MIP-T/25	24 - 26 mm	M8, M10	75 x 31 mm	69 mm	126 mm	75 N	M6	2 Nm	16 pce(s)	314169
MIP-T/27-30	26 - 30 mm	M8, M10	75 x 34 mm	69 mm	126 mm	150 N	M6	2 Nm	12 pce(s)	314170
MIP-T/34-35	33 - 35 mm	M8, M10	85 x 35 mm	75 mm	154 mm	150 N	M8	3 Nm	12 pce(s)	314686
MIP-T/38	37 - 39 mm	M8, M10	85 x 36 mm	79 mm	161 mm	150 N	M8	3 Nm	12 pce(s)	314171
MIP-T/42-45	41 - 45 mm	M8, M10	85 x 37 mm	83 mm	170 mm	200 N	M8	3 Nm	12 pce(s)	314172
MIP-T/48	47 - 49 mm	M8, M10	85 x 38 mm	83 mm	170 mm	275 N	M8	3 Nm	12 pce(s)	314173
MIP-T/54	51 - 54 mm	M8, M10	85 x 38 mm	86 mm	176 mm	300 N	M8	3 Nm	8 pce(s)	314687
MIP-T/57	56 - 59 mm	M8, M10	85 x 38 mm	91 mm	186 mm	300 N	M8	3 Nm	8 pce(s)	314174
MIP-T/60	60 - 62 mm	M8, M10	100 x 39 mm	91 mm	186 mm	475 N	M8	3 Nm	6 pce(s)	314688
MIP-T/64	63 - 65 mm	M8, M10	100 x 39 mm	97 mm	195 mm	475 N	M8	3 Nm	6 pce(s)	314175
MIP-T/76-80	76 - 80 mm	M8, M10	115 x 40 mm	105 mm	202 mm	750 N	M8	3 Nm	6 pce(s)	314177
MIP-T/89	88 - 90 mm	M16	125 x 41 mm	109 mm	223 mm	1100 N	M8	3 Nm	4 pce(s)	314178
MIP-T/102-108	101 - 109 mm	M16	125 x 42 mm	127 mm	254 mm	1300 N	M8	3 Nm	4 pce(s)	314179
MIP-T/114	113 - 115 mm	M16	145 x 43 mm	127 mm	254 mm	1700 N	M8	3 Nm	3 pce(s)	314180
MIP-T/133-140	132 - 141 mm	M16	145 x 44 mm	143 mm	279 mm	2000 N	M8	3 Nm	3 pce(s)	314182
MIP-T/159-160	158 - 161 mm	M16	146 x 45 mm	156 mm	305 mm	2200 N	M16	20 Nm	2 pce(s)	314183
MIP-T/165-168	164 - 169 mm	M16	167 x 45 mm	149 mm	343 mm	2600 N	M16	20 Nm	2 pce(s)	314184
MIP-T/216-219	216 - 221 mm	M16	215 x 50 mm	183 mm	428 mm	5000 N	M16	20 Nm	2 pce(s)	314185

## Collier Premium pour réseaux froids pour charges lourdes MP-KF 170



### APPLICATIONS

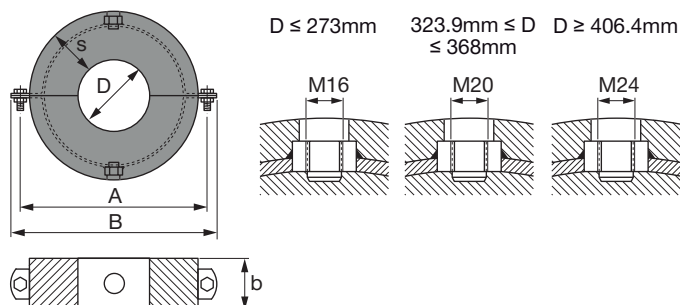
- Montage de tuyaux d'eau réfrigérée d'un diamètre de 609 mm maximum dans les applications industrielles et de climatisation

### AVANTAGES

- Collier en 2 parties pour une installation plus rapide
- Collier métallique intégré au matériau isolant pour un transfert optimal des charges
- Pas de mastic pare-vapeur nécessaire : la bande assure l'étanchéité contre la diffusion de la vapeur

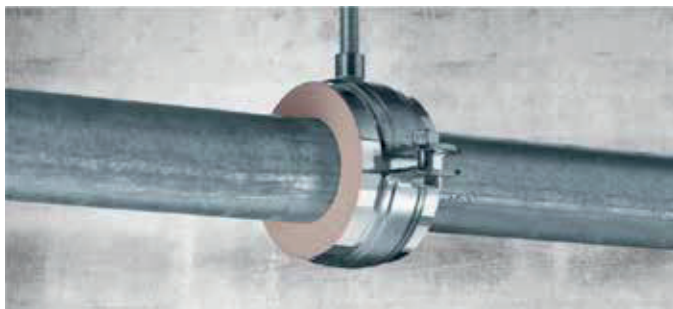
### Données techniques

<b>Résistance aux températures</b>	-45 - 105 °C
<b>Composition du matériau</b>	Mousse polyuréthane à cellules fermées
<b>Finition de surface</b>	Galvanisée
<b>Épaisseur de section du collier - s</b>	60 mm
<b>Catégorie de Produit</b>	Premium
<b>Résistance à la diffusion</b>	Retardateur de vapeur grâce à la structure à cellules fermées de la mousse rigide PUR
<b>Conductivité thermique (valeur <math>\lambda</math> approx.)</b>	0,049 W/mK
<b>Résistance à la compression</b>	2,4 N/mm <sup>2</sup>
<b>Densité approx.</b>	250 kg/m <sup>3</sup>



Désignation	Diamètre - D	Filetage - M	Largeur et épaisseur de section du collier (b x s)	Largeur - B	Charge maximale - F	Vis de serrage	Distance entre les trous - A	Couple de serrage	Quantité par paquet	Code d'article
MP-KF 170-219	219,1 mm	M16	100 x 60 mm	439 mm	6500 N	M12	399 mm	10 Nm	1 pce(s)	431416
MP-KF 170-273	273 mm	M16	100 x 60 mm	493 mm	6500 N	M16	453 mm	20 Nm	2 pce(s)	431417
MP-KF 170-324	323,9 mm	M20	100 x 60 mm	544 mm	11000 N	M16	504 mm	20 Nm	2 pce(s)	431418
MP-KF 170-356	355,6 mm	M20	100 x 60 mm	576 mm	11000 N	M16	536 mm	20 Nm	1 pce(s)	431419
MP-KF 170-406	406,4 mm	M24	120 x 60 mm	646 mm	11000 N	M16	596 mm	20 Nm	1 pce(s)	431421
MP-KF 170-457	457 mm	M24	120 x 60 mm	697 mm	17000 N	M16	647 mm	20 Nm	1 pce(s)	431422
MP-KF 170-508	508 mm	M24	120 x 60 mm	748 mm	17000 N	M16	698 mm	20 Nm	1 pce(s)	431423
MP-KF 170-609	609 mm	M24	140 x 60 mm	848 mm	17000 N	M16	798 mm	20 Nm	1 pce(s)	431424
MP-KF 170-711	711,2 mm	M24	140 x 60 mm	950 mm	17000 N	M16	900 mm	20 Nm	1 pce(s)	431425



**Collier Standard pour réseaux froids sans tôle de répartition - isolation 20 mm MI-CF**

**APPLICATIONS**

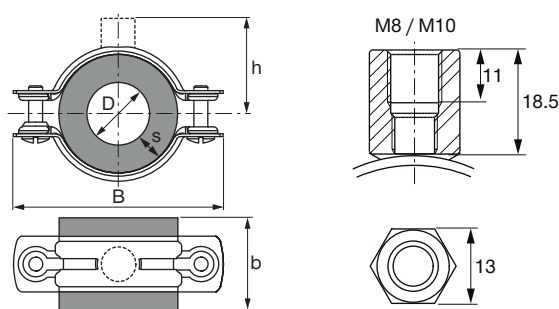
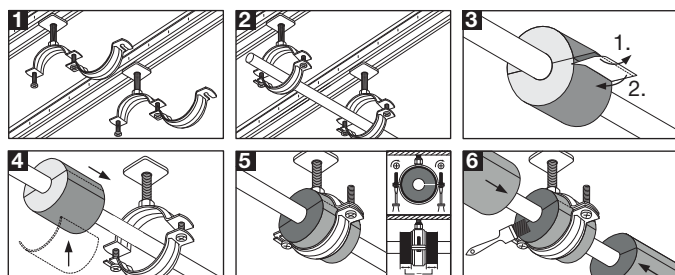
- Montage de réseaux froids pour l'industrie et la climatisation
- Fixation de tuyaux pour les systèmes de réfrigération et de climatisation

**AVANTAGES**

- Prémontage simple du tuyau : collier à 2 vis avec mécanisme d'insertion avec pivotement pour les dimensions principales
- Livré complet : collier et tôle de répartition
- Ne contient pas de H-CFC ni CFC

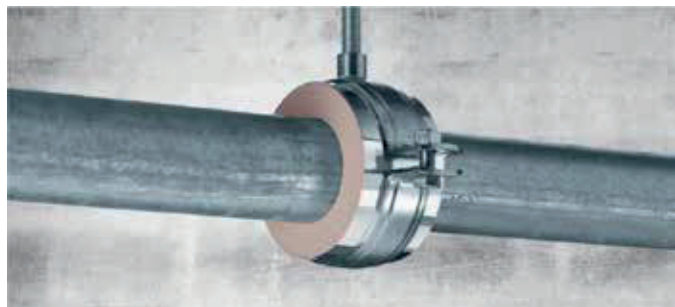
**Données techniques**

<b>Résistance aux températures</b>	-70 - 120 °C
<b>Composition du matériau</b>	Mousse polyuréthane à cellules fermées
<b>Finition de surface</b>	Galvanisée
<b>Vis de serrage</b>	M6
<b>Couple de serrage</b>	2 Nm
<b>Épaisseur de section du collier - s</b>	20 mm
<b>Densité approx.</b>	80 kg/m <sup>3</sup>
<b>Catégorie de Produit</b>	Standard
<b>Résistance à la diffusion</b>	imperméable
<b>Conductivité thermique (valeur <math>\lambda</math> approx.)</b>	0,03 W/mK



Désignation	Charge maximale - F	Diamètre - D	Filetage - M	Largeur - B	Largeur et épaisseur de section du collier (b x s)	Vis de serrage	Quantité par paquet	Code d'article
MI-CF 17/20	50 N	17,2 mm	M8/M10	99 mm	75 x 20 mm	M6	24 pce(s)	372619
MI-CF 21/20	60 N	21,3 mm	M8/M10	105 mm	75 x 20 mm	M6	24 pce(s)	372620
MI-CF 27/20	80 N	26,9 mm	M8/M10	111 mm	75 x 20 mm	M6	20 pce(s)	372621
MI-CF 34/20	125 N	33,7 mm	M8/M10	123 mm	75 x 20 mm	M6	20 pce(s)	372622
MI-CF 42/20	155 N	42,4 mm	M8/M10	136 mm	75 x 20 mm	M6	16 pce(s)	372623
MI-CF 48/20	180 N	48,3 mm	M8/M10	136 mm	75 x 20 mm	M6	12 pce(s)	372624
MI-CF 54/20	200 N	54 mm	M8/M10	145 mm	75 x 20 mm	M6	12 pce(s)	372625
MI-CF 60/20	220 N	60,3 mm	M8/M10	145 mm	75 x 20 mm	M6	10 pce(s)	372627
MI-CF 64/20	235 N	63,5 mm	M8/M10	162 mm	75 x 20 mm	M6	10 pce(s)	372628 <sup>1)</sup>
MI-CF 76/20	280 N	76,1 mm	M8/M10	172 mm	75 x 20 mm	M6	10 pce(s)	372629
MI-CF 89/20	325 N	88,9 mm	M8/M10	172 mm	75 x 20 mm	M6	8 pce(s)	372630 <sup>1)</sup>
MI-CF 108/20	395 N	108 mm	M8/M10	203 mm	100 x 20 mm	M6	6 pce(s)	372632 <sup>1)</sup>

<sup>1)</sup> Cet article n'est pas en stock. Pour des informations de délai détaillées, veuillez contacter votre représentant Hilti.

**Collier Standard pour réseaux froids sans tôle de répartition - isolation 25 mm MI-CF**

**APPLICATIONS**

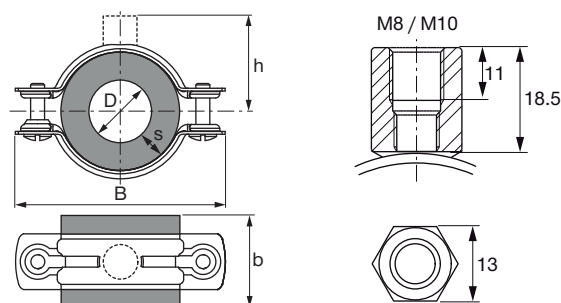
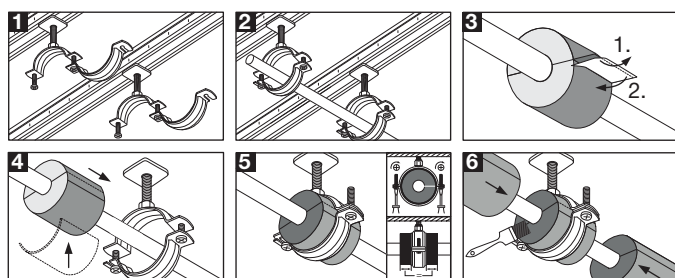
- Fixation de tuyaux pour les systèmes de réfrigération et de climatisation
- Montage de tuyaux de réfrigération pour l'industrie et la climatisation

**AVANTAGES**

- Prémontage simple et rapide des tailles de tuyaux les plus courantes grâce au collier à deux vis avec mécanisme pivotant
- Possibilité d'installer les tuyaux de grand diamètre avec des charges supérieures à l'aide de colliers à deux vis pour charges lourdes
- Kit tout-en-un - collier et isolant - pour une manipulation simplifiée sur le chantier ou dans l'entrepôt

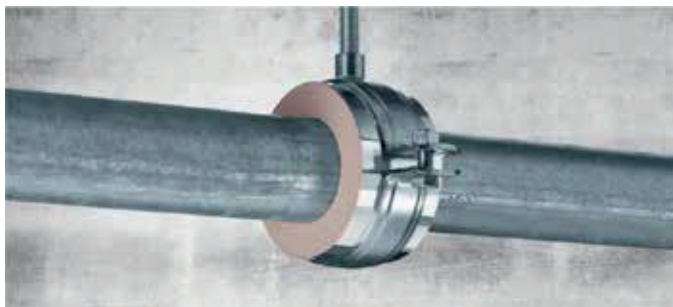
**Données techniques**

<b>Filetage - M</b>	M8, M10
<b>Résistance aux températures</b>	-70 - 120 °C
<b>Composition du matériau</b>	Mousse polyuréthane à cellules fermées
<b>Finition de surface</b>	Galvanisée
<b>Vis de serrage</b>	M6
<b>Couple de serrage</b>	2 Nm
<b>Conductivité thermique (valeur <math>\lambda</math> approx.)</b>	0,03 W/mK
<b>Résistance à la compression</b>	0,7 N/mm <sup>2</sup>
<b>Densité approx.</b>	80 kg/m <sup>3</sup>
<b>Catégorie de Produit</b>	Standard
<b>Résistance à la diffusion</b>	imperméable



Désignation	Charge maximale - F	Diamètre - D	Largeur - B	Largeur et épaisseur de section du collier (b x s)	Quantité par paquet	Code d'article
MI-CF 27/25	100 N	26,9 mm	123 mm	75 x 25 mm	20 pce(s)	372634
MI-CF 42/25	155 N	42,4 mm	145 mm	75 x 25 mm	12 pce(s)	372635
MI-CF 48/25	180 N	48,3 mm	145 mm	75 x 25 mm	12 pce(s)	372636
MI-CF 60/25	220 N	60,3 mm	162 mm	75 x 25 mm	10 pce(s)	372637
MI-CF 76/25	280 N	76,1 mm	176 mm	75 x 25 mm	10 pce(s)	372638 <sup>1)</sup>
MI-CF 34/25	125 N	33,7 mm	136 mm	75 x 25 mm	20 pce(s)	372880
MI-CF 21/25	50 N	21,3 mm	111 mm	75 x 25 mm	20 pce(s)	373652

<sup>1)</sup> Cet article n'est pas en stock. Pour des informations de délai détaillées, veuillez contacter votre représentant Hilti.

**Collier Standard pour réseaux froids sans tôle de répartition - isolation 30 mm MI-CF**

**APPLICATIONS**

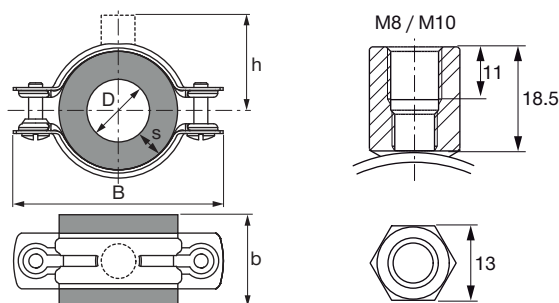
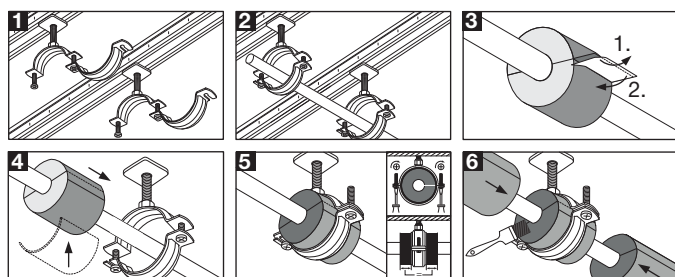
- Fixation de tuyaux pour les systèmes de réfrigération et de climatisation
- Montage de tuyaux de réfrigération pour l'industrie et la climatisation

**AVANTAGES**

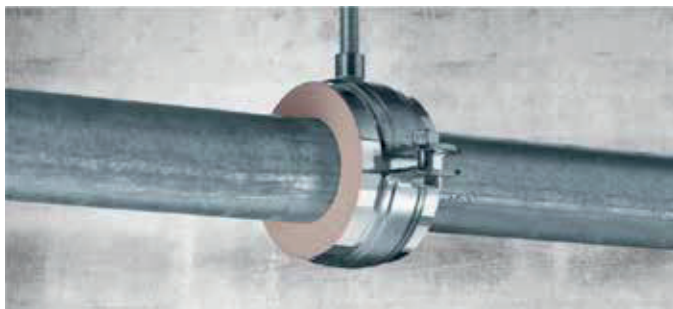
- Prémontage simple et rapide des tailles de tuyaux les plus courantes grâce au collier à deux vis avec mécanisme pivotant
- Possibilité d'installer les tuyaux de grand diamètre avec des charges supérieures à l'aide de colliers à deux vis pour charges lourdes
- Kit tout-en-un - collier et isolant - pour une manipulation simplifiée sur le chantier ou dans l'entrepôt

**Données techniques**

<b>Filetage - M</b>	M8, M10
<b>Résistance aux températures</b>	-70 - 120 °C
<b>Composition du matériau</b>	Mousse polyuréthane à cellules fermées
<b>Finition de surface</b>	Galvanisée
<b>Vis de serrage</b>	M6
<b>Couple de serrage</b>	2 Nm
<b>Conductivité thermique (valeur <math>\lambda</math> approx.)</b>	0,03 W/mK
<b>Résistance à la compression</b>	0,7 N/mm <sup>2</sup>
<b>Densité approx.</b>	80 kg/m <sup>3</sup>
<b>Catégorie de Produit</b>	Standard
<b>Résistance à la diffusion</b>	imperméable



Désignation	Diamètre - D	Quantité par paquet	Charge maximale - F	Largeur - B	Largeur et épaisseur de section du collier (b x s)	Vis de serrage	Code d'article
MI-CF 21/30	21,3 mm	20 pce(s)	80 N	136 mm	75 x 30 mm	M6	372639
MI-CF 27/30	26,9 mm	16 pce(s)	100 N	136 mm	75 x 30 mm	M6	372640
MI-CF 34/30	33,7 mm	12 pce(s)	125 N	145 mm	75 x 30 mm	M6	372641
MI-CF 42/30	42,4 mm	12 pce(s)	155 N	162 mm	75 x 30 mm	M6	372642
MI-CF 48/30	48,3 mm	12 pce(s)	180 N	162 mm	75 x 30 mm	M6	372643
MI-CF 54/30	54 mm	12 pce(s)	160 N	162 mm	75 x 30 mm	M6	372644
MI-CF 60/30	60,3 mm	10 pce(s)	220 N	172 mm	75 x 30 mm	M6	372645
MI-CF 76/30	76,1 mm	10 pce(s)	280 N	172 mm	75 x 30 mm	M6	372646
MI-CF 89/30	88,9 mm	10 pce(s)	325 N	203 mm	100 x 30 mm	M6	372647

**Collier Standard pour réseaux froids sans tôle de répartition - isolation 40 mm MI-CF**

**APPLICATIONS**

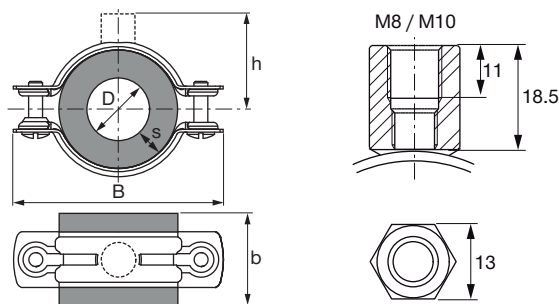
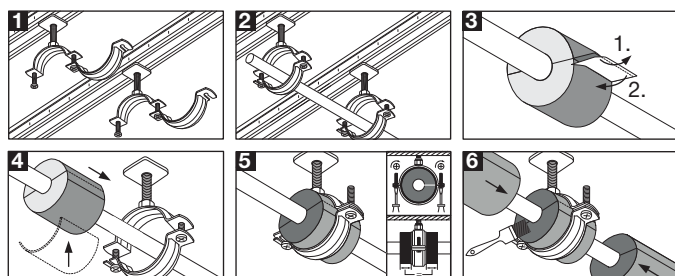
- Fixation de tuyaux pour les systèmes de réfrigération et de climatisation
- Montage de tuyaux de réfrigération pour l'industrie et la climatisation

**AVANTAGES**

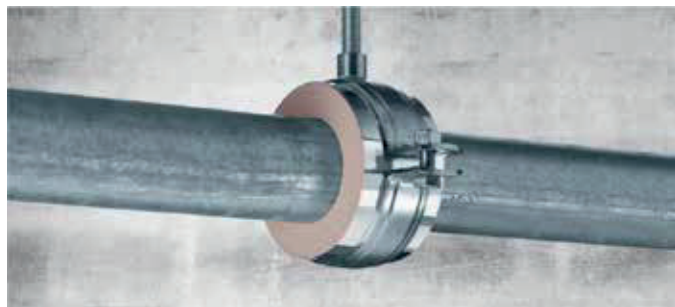
- Prémontage simple et rapide des tailles de tuyaux les plus courantes grâce au collier à deux vis avec mécanisme pivotant
- Possibilité d'installer les tuyaux de grand diamètre avec des charges supérieures à l'aide de colliers à deux vis pour charges lourdes
- Kit tout-en-un - collier et isolant - pour une manipulation simplifiée sur le chantier ou dans l'entrepôt

**Données techniques**

<b>Résistance aux températures</b>	-70 - 120 °C
<b>Composition du matériau</b>	Mousse polyuréthane à cellules fermées
<b>Finition de surface</b>	Galvanisée
<b>Épaisseur de section du collier - s</b>	40 mm
<b>Catégorie de Produit</b>	Standard
<b>Résistance à la diffusion</b>	imperméable
<b>Conductivité thermique (valeur <math>\lambda</math> approx.)</b>	0,03 W/mK
<b>Résistance à la compression</b>	0,7 N/mm <sup>2</sup>
<b>Densité approx.</b>	80 kg/m <sup>3</sup>



Désignation	Diamètre - D	Filetage - M	Charge maximale - F	Couple de serrage	Filetage - M	Largeur - B	Largeur et épaisseur de section du collier (b x s)	Vis de serrage	Quantité par paquet	Code d'article
MI-CF 21/40	21,3 mm	M8, M10	80 N	2 Nm	M8, M10	145 mm	75 x 40 mm	M6	16 pce(s)	372654
MI-CF 27/40	26,9 mm	M8, M10	100 N	2 Nm	M8, M10	162 mm	75 x 40 mm	M6	12 pce(s)	372655
MI-CF 34/40	33,7 mm	M8, M10	125 N	2 Nm	M8, M10	162 mm	75 x 40 mm	M6	12 pce(s)	372656
MI-CF 42/40	42,4 mm	M8, M10	155 N	2 Nm	M8, M10	172 mm	75 x 40 mm	M6	12 pce(s)	372657
MI-CF 48/40	48,3 mm	M8, M10	180 N	2 Nm	M8, M10	176 mm	75 x 40 mm	M6	10 pce(s)	372658
MI-CF 54/40	54 mm	M8, M10	200 N	2 Nm	M8, M10	172 mm	75 x 40 mm	M6	10 pce(s)	372659
MI-CF 60/40	60,3 mm	M8, M10	220 N	2 Nm	M8, M10	195 mm	75 x 40 mm	M6	10 pce(s)	372660
MI-CF 89/40	88,9 mm	M16	1250 N	10 Nm	M16	253 mm	100 x 40 mm	M12	6 pce(s)	372888

**Collier Standard pour réseaux froids sans tôle de répartition - isolation 50 mm MI-CF**

**APPLICATIONS**

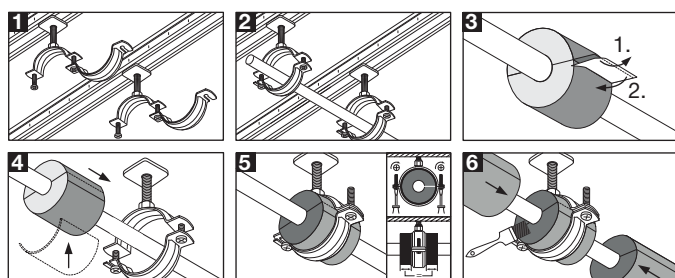
- Fixation de tuyaux pour les systèmes de réfrigération et de climatisation
- Montage de tuyaux de réfrigération pour l'industrie et la climatisation

**AVANTAGES**

- Prémontage simple et rapide des tailles de tuyaux les plus courantes grâce au collier à deux vis avec mécanisme pivotant
- Possibilité d'installer les tuyaux de grand diamètre avec des charges supérieures à l'aide de colliers à deux vis pour charges lourdes
- Kit tout-en-un - collier et isolant - pour une manipulation simplifiée sur le chantier ou dans l'entrepôt

**Données techniques**

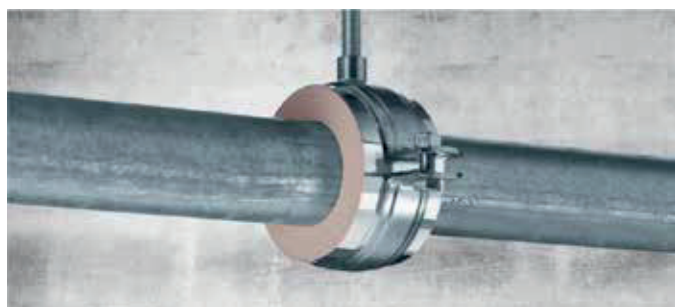
<b>Résistance aux températures</b>	-70 - 120 °C
<b>Composition du matériau</b>	Mousse polyuréthane à cellules fermées
<b>Finition de surface</b>	Galvanisée
<b>Épaisseur de section du collier - s</b>	50 mm
<b>Catégorie de Produit</b>	Standard
<b>Résistance à la diffusion</b>	imperméable
<b>Conductivité thermique (valeur <math>\lambda</math> approx.)</b>	0,03 W/mK
<b>Résistance à la compression</b>	0,7 N/mm <sup>2</sup>
<b>Densité approx.</b>	80 kg/m <sup>3</sup>



Désignation	Diamètre - D	Charge maximale - F	Couple de serrage	Filetage - M	Largeur - B	Vis de serrage	Quantité par paquet	Code d'article
MI-CF 48/50	48,3 mm	180 N	2 Nm	M8, M10	203 mm	M6	8 pce(s)	<b>372669</b>
MI-CF 60/50	60,3 mm	360 N	10 Nm	M16	253 mm	M12	6 pce(s)	<b>372670</b> <sup>1)</sup>
MI-CF 76/50	76,1 mm	445 N	10 Nm	M16	261 mm	M12	6 pce(s)	<b>372671</b> <sup>1)</sup>
MI-CF 89/50	88,9 mm	520 N	20 Nm	M16	284 mm	M16	4 pce(s)	<b>372672</b> <sup>1)</sup>

<sup>1)</sup> Cet article n'est pas en stock. Pour des informations de délai détaillées, veuillez contacter votre représentant Hilti.

## Collier Standard pour réseaux froids sans tôle de répartition - isolation 40 mm (M10/M12) MI-CF

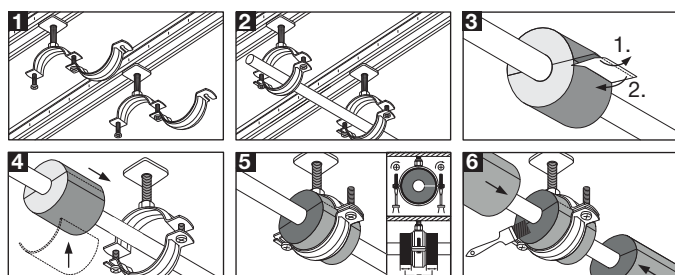


### APPLICATIONS

- Fixation de tuyaux pour les systèmes de réfrigération et de climatisation
- Montage de tuyaux de réfrigération pour l'industrie et la climatisation

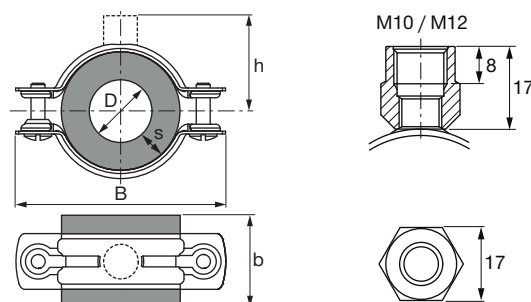
### AVANTAGES

- Prémontage simple et rapide des tailles de tuyaux les plus courantes grâce au collier à deux vis avec mécanisme pivotant
- Possibilité d'installer les tuyaux de grand diamètre avec des charges supérieures à l'aide de colliers à deux vis pour charges lourdes
- Kit tout-en-un - collier et isolant - pour une manipulation simplifiée sur le chantier ou dans l'entrepôt



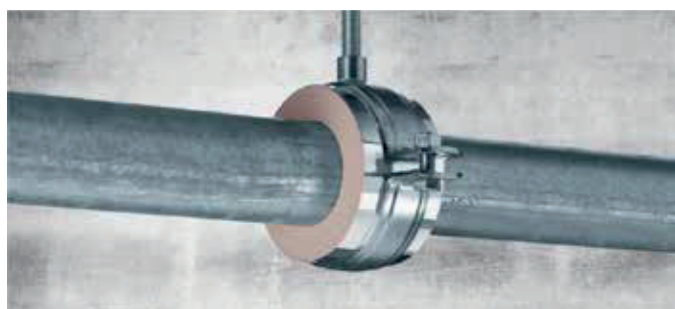
### Données techniques

<b>Filetage - M</b>	M10, M12
<b>Résistance aux températures</b>	-70 - 120 °C
<b>Composition du matériau</b>	Mousse polyuréthane à cellules fermées
<b>Finition de surface</b>	Galvanisée
<b>Vis de serrage</b>	M8
<b>Couple de serrage</b>	3 Nm
<b>Résistance à la compression</b>	0,7 N/mm <sup>2</sup>
<b>Conductivité thermique (valeur λ approx.)</b>	0,03 W/mK
<b>Densité approx.</b>	80 kg/m <sup>3</sup>
<b>Catégorie de Produit</b>	Standard
<b>Résistance à la diffusion</b>	impermeable



Désignation	Diamètre - D	Quantité par paquet	Charge maximale - F	Largeur - B	Largeur et épaisseur de section du collier (b x s)	Vis de serrage	Code d'article
MI-CF 76/40 M10/M12	76,1 mm	6 pce(s)	277 N	216 mm	100 x 40 mm	M8	270921
MI-CF 89/40 M10/M12	88,9 mm	6 pce(s)	323 N	229 mm	100 x 40 mm	M8	270925

## Collier Standard pour réseaux froids sans tôle de répartition - isolation 50 mm (M10/M12) MI-CF



### APPLICATIONS

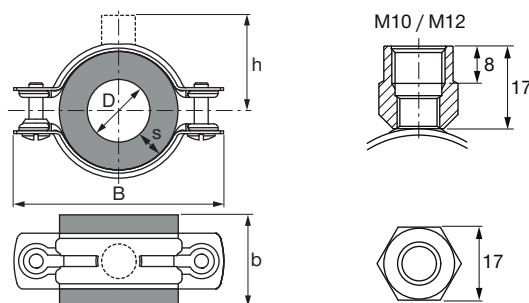
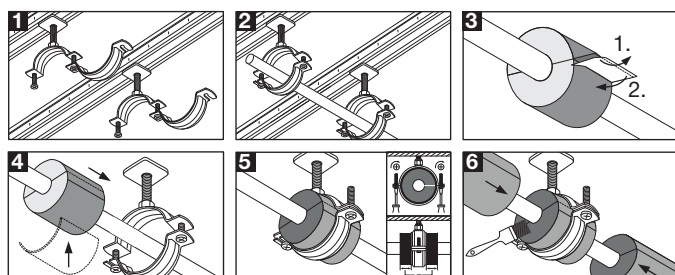
- Fixation de tuyaux pour les systèmes de réfrigération et de climatisation
- Montage de tuyaux de réfrigération pour l'industrie et la climatisation

### AVANTAGES

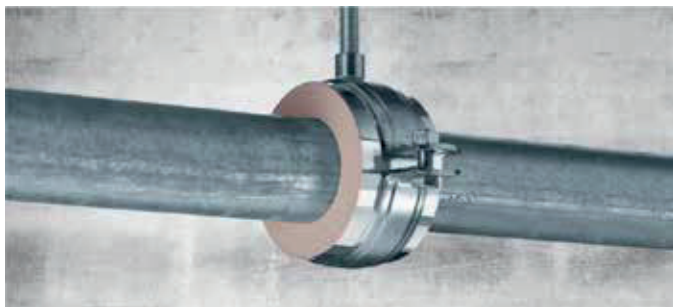
- Prémontage simple et rapide des tailles de tuyaux les plus courantes grâce au collier à deux vis avec mécanisme pivotant
- Possibilité d'installer les tuyaux de grand diamètre avec des charges supérieures à l'aide de colliers à deux vis pour charges lourdes
- Kit tout-en-un - collier et isolant - pour une manipulation simplifiée sur le chantier ou dans l'entrepôt

### Données techniques

<b>Filetage - M</b>	M10, M12
<b>Résistance aux températures</b>	-70 - 120 °C
<b>Composition du matériau</b>	Mousse polyuréthane à cellules fermées
<b>Finition de surface</b>	Galvanisée
<b>Vis de serrage</b>	M8
<b>Couple de serrage</b>	3 Nm
<b>Résistance à la compression</b>	0,7 N/mm <sup>2</sup>
<b>Conductivité thermique (valeur <math>\lambda</math> approx.)</b>	0,03 W/mK
<b>Densité approx.</b>	80 kg/m <sup>3</sup>
<b>Catégorie de Produit</b>	Standard
<b>Résistance à la diffusion</b>	impermeable



Désignation	Diamètre - D	Quantité par paquet	Charge maximale - F	Largeur - B	Largeur et épaisseur de section du collier (b x s)	Vis de serrage	Couple de serrage	Code d'article
MI-CF 60/50 M10/M12	60,3 mm	6 pce(s)	219 N	223 mm	100 x 50 mm	M8	3 Nm	270919
MI-CF 76/50 M10/M12	76,1 mm	6 pce(s)	227 N	229 mm	100 x 50 mm	M8	3 Nm	270923
MI-CF 89/50 M10/M12	88,9 mm	4 pce(s)	323 N	254 mm	100 x 50 mm	M8	3 Nm	270927

**Collier Standard pour réseaux froids avec tôle de répartition, isolation 20 mm MI-CF LS**

**APPLICATIONS**

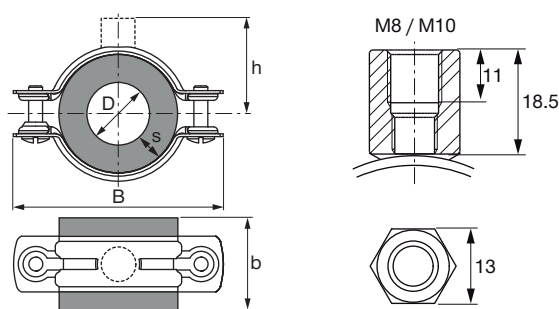
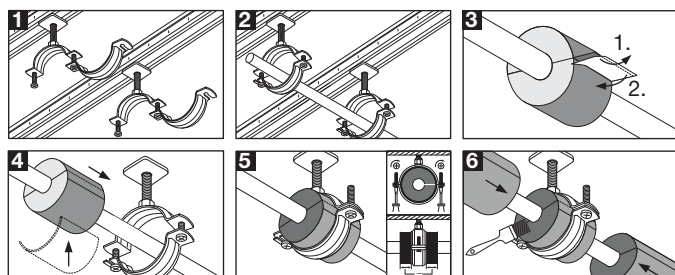
- Montage de réseaux froids pour l'industrie et la climatisation
- Fixation de tuyau pour le traitement de l'eau
- Fixation de tuyaux pour les systèmes de réfrigération et de climatisation

**AVANTAGES**

- Prémontage simple du tuyau : collier à 2 vis avec mécanisme d'insertion avec pivotement pour les dimensions principales
- Livré complet dans le même colis : collier et support de tuyauterie
- Ne contient pas de H-CFC ni CFC

**Données techniques**

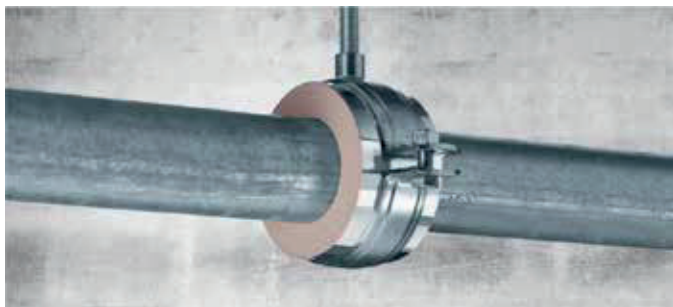
<b>Filetage - M</b>	M8, M10
<b>Résistance aux températures</b>	-70 - 120 °C
<b>Composition du matériau</b>	Mousse polyuréthane à cellules fermées
<b>Finition de surface</b>	Galvanisée
<b>Vis de serrage</b>	M6
<b>Résistance à la compression</b>	0,7 N/mm <sup>2</sup>
<b>Conductivité thermique (valeur <math>\lambda</math> approx.)</b>	0,03 W/mK
<b>Densité approx.</b>	80 kg/m <sup>3</sup>
<b>Catégorie de Produit</b>	Standard
<b>Résistance à la diffusion</b>	imperméable



Désignation	Diamètre - D	Filetage - M	Largeur - B	Largeur et épaisseur de section du collier (b x s)	Charge maximale - F	Vis de serrage	Couple de serrage	Quantité par paquet	Code d'article
MI-CF 57/20 LS	57 mm	M8, M10	145 mm	75 x 20 mm	610 N	M6	2 Nm	10 pce(s)	372873 <sup>1)</sup>
MI-CF 60/20 LS	60,3 mm	M8, M10	145 mm	75 x 20 mm	645 N	M6	2 Nm	10 pce(s)	372874
MI-CF 76/20 LS	76,1 mm	M8, M10	172 mm	75 x 20 mm	815 N	M6	2 Nm	10 pce(s)	372876 <sup>1)</sup>
MI-CF 89/20 LS	88,9 mm	M8, M10	172 mm	75 x 20 mm	950 N	M6	2 Nm	8 pce(s)	372877
MI-CF 108/20 LS	108 mm	M8, M10	203 mm	100 x 20 mm	1520 N	M6	2 Nm	6 pce(s)	372879 <sup>1)</sup>
MI-CF 114/20 LS	114,3 mm	M8, M10	203 mm	100 x 20 mm	1610 N	M6	2 Nm	6 pce(s)	372633

<sup>1)</sup> Cet article n'est pas en stock. Pour des informations de délai détaillées, veuillez contacter votre représentant Hilti.



**Collier Standard pour réseaux froids avec tôle de répartition, isolation 30 mm MI-CF LS**

**APPLICATIONS**

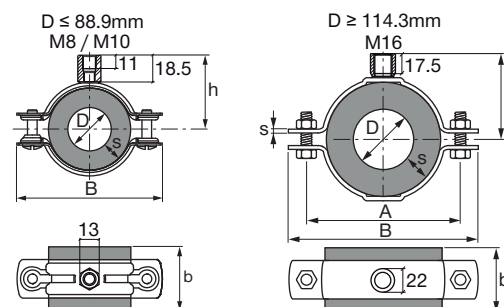
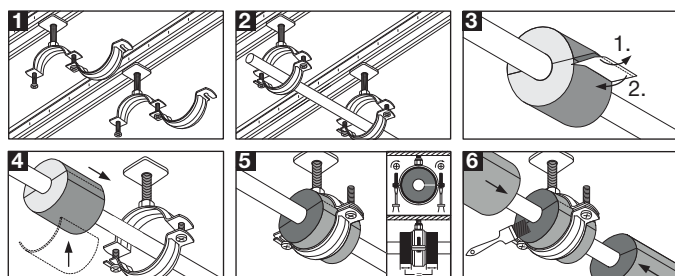
- Fixation de tuyaux pour les systèmes de réfrigération et de climatisation
- Montage de tuyaux de réfrigération pour l'industrie et la climatisation
- Fixation de tuyaux pour le traitement de l'eau

**AVANTAGES**

- Prémontage simple et rapide des tailles de tuyaux les plus courantes grâce au collier à deux vis avec mécanisme pivotant
- Possibilité d'installer les tuyaux de grand diamètre avec des charges supérieures à l'aide de colliers à deux vis pour charges lourdes
- Kit tout-en-un – collier, isolant et plaque de répartition de charge – pour une manipulation simplifiée sur le chantier ou dans l'entrepôt

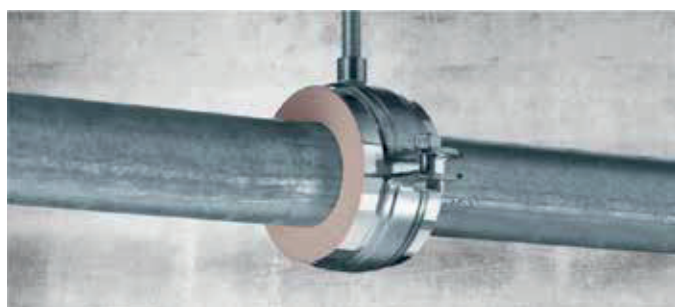
**Données techniques**

<b>Résistance aux températures</b>	-70 - 120 °C
<b>Composition du matériau</b>	Mousse polyuréthane à cellules fermées
<b>Finition de surface</b>	Galvanisée
<b>Épaisseur de section du collier - s</b>	30 mm
<b>Catégorie de Produit</b>	Standard
<b>Résistance à la diffusion</b>	imperméable
<b>Conductivité thermique (valeur <math>\lambda</math> approx.)</b>	0,03 W/mK
<b>Résistance à la compression</b>	0,7 N/mm <sup>2</sup>
<b>Densité approx.</b>	80 kg/m <sup>3</sup>



Désignation	Diamètre - D	Filetage - M	Couple de serrage	Largeur - B	Largeur et épaisseur de section du collier (b x s)	Charge maximale - F	Vis de serrage	Quantité par paquet	Code d'article
MI-CF 114/30 LS	114,3 mm	M16	10 Nm	261 mm	100 x 30 mm	1610 N	M12		372648
MI-CF 133/30 LS	133 mm	M16	20 Nm	284 mm	100 x 30 mm	1870 N	M16		372649
MI-CF 140/30 LS	139,7 mm	M16	20 Nm	290 mm	100 x 30 mm	1965 N	M16		372650
MI-CF 159/30 LS	159 mm	M16	20 Nm	309 mm	100 x 30 mm	2240 N	M16		372651
MI-CF 168/30 LS	168,3 mm	M16	20 Nm	321 mm	100 x 30 mm	2370 N	M16		372652
MI-CF 219/30 LS	219,1 mm	M16	20 Nm	372 mm	100 x 30 mm	3085 N	M16		372653
MI-CF 60/30 LS	60,3 mm	M8, M10	2 Nm	172 mm	75 x 30 mm	645 N	M6		372883
MI-CF 76/30 LS	76,1 mm	M8, M10	2 Nm	172 mm	75 x 30 mm	815 N	M6		372884
MI-CF 89/30 LS	88,9 mm	M8, M10	2 Nm	203 mm	100 x 30 mm	1250 N	M6		372885

## Collier Standard pour réseaux froids avec tôle de répartition, isolation 30 mm (M10/M12) MI-CF LS

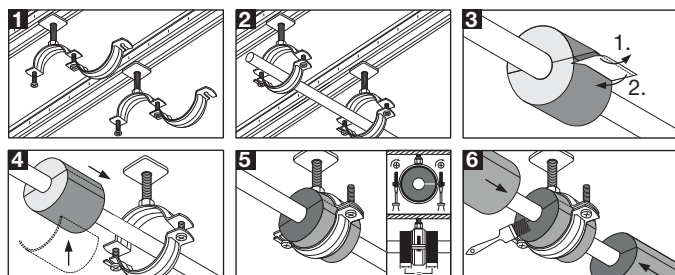


### APPLICATIONS

- Fixation de tuyaux pour les systèmes de réfrigération et de climatisation
- Montage de tuyaux de réfrigération pour l'industrie et la climatisation
- Fixation de tuyaux pour le traitement de l'eau

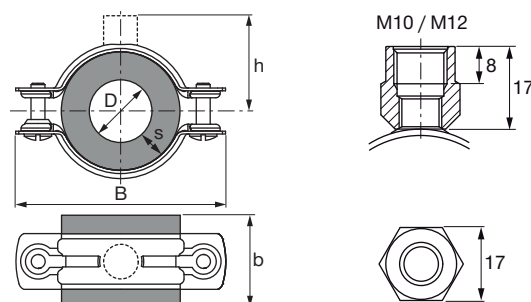
### AVANTAGES

- Prémontage simple et rapide des tailles de tuyaux les plus courantes grâce au collier à deux vis avec mécanisme pivotant
- Possibilité d'installer les tuyaux de grand diamètre avec des charges supérieures à l'aide de colliers à deux vis pour charges lourdes
- Kit tout-en-un – collier, isolant et plaque de répartition de charge – pour une manipulation simplifiée sur le chantier ou dans l'entrepôt



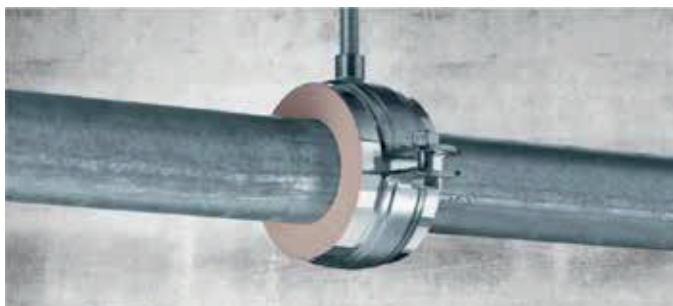
### Données techniques

Diamètre nominal du tuyau (mesures impériales)	4 IN
Filetage - M	M10, M12
Charge maximale - F	1330 N
Résistance aux températures	-70 - 120 °C
Composition du matériau	Mousse polyuréthane à cellules fermées
Finition de surface	Galvanisée
Résistance à la compression	0,7 N/mm <sup>2</sup>
Conductivité thermique (valeur $\lambda$ approx.)	0,03 W/mK
Densité approx.	80 kg/m <sup>3</sup>
Catégorie de Produit	Standard
Résistance à la diffusion	impermeable



Désignation	Quantité par paquet	Diamètre - D	Largeur et épaisseur de section du collier (b x s)	Filetage - M	Vis de serrage	Couple de serrage	Charge maximale - F	Code d'article
MI-CF 114/30 LS M10/M12	6 pce(s)	114,3 mm	100 x 30 mm	M10, M12	M8	3 Nm	1330 N	270928

## Collier Standard pour réseaux froids avec tôle de répartition, isolation 40 mm (M10/M12) MI-CF LS



### APPLICATIONS

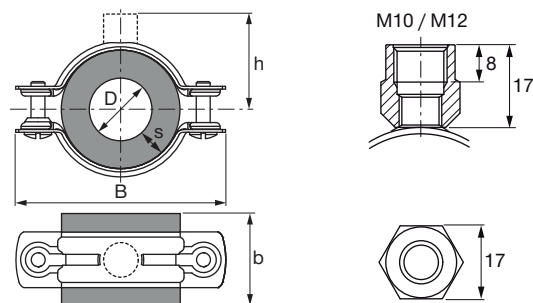
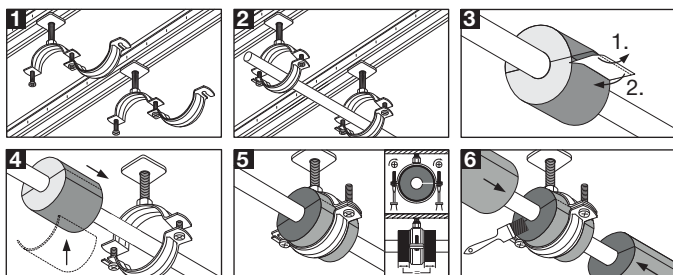
- Fixation de tuyaux pour les systèmes de réfrigération et de climatisation
- Montage de tuyaux de réfrigération pour l'industrie et la climatisation
- Fixation de tuyaux pour le traitement de l'eau

### AVANTAGES

- Prémontage simple et rapide des tailles de tuyaux les plus courantes grâce au collier à deux vis avec mécanisme pivotant
- Possibilité d'installer les tuyaux de grand diamètre avec des charges supérieures à l'aide de colliers à deux vis pour charges lourdes
- Kit tout-en-un – collier, isolant et plaque de répartition de charge – pour une manipulation simplifiée sur le chantier ou dans l'entrepôt

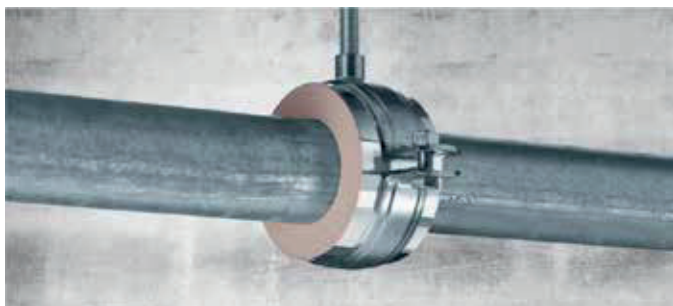
### Données techniques

<b>Filetage - M</b>	M10, M12
<b>Résistance aux températures</b>	-70 - 120 °C
<b>Composition du matériau</b>	Mousse polyuréthane à cellules fermées
<b>Finition de surface</b>	Galvanisée
<b>Vis de serrage</b>	M8
<b>Couple de serrage</b>	3 Nm
<b>Résistance à la compression</b>	0,7 N/mm <sup>2</sup>
<b>Conductivité thermique (valeur <math>\lambda</math> approx.)</b>	0,03 W/mK
<b>Densité approx.</b>	80 kg/m <sup>3</sup>
<b>Catégorie de Produit</b>	Standard
<b>Résistance à la diffusion</b>	impermeable



Désignation	Diamètre - D	Largeur et épaisseur de section du collier (b x s)	Filetage - M	Vis de serrage	Couple de serrage	Charge maximale - F	Quantité par paquet	Code d'article
MI-CF 76/40 LS M10/M12	76 mm	100 x 40 mm	M10, M12	M8	3 Nm	886 N	6 pce(s)	270920
MI-CF 89/40 LS M10/M12	88,9 mm	100 x 40 mm	M10, M12	M8	3 Nm	1035 N	6 pce(s)	270924
MI-CF 114/40 LS M10/M12	114,3 mm	100 x 40 mm	M10, M12	M8	3 Nm	1330 N	6 pce(s)	270929

## Collier Standard pour réseaux froids avec tôle de répartition, isolation 50 mm (M10/M12) MI-CF LS



### APPLICATIONS

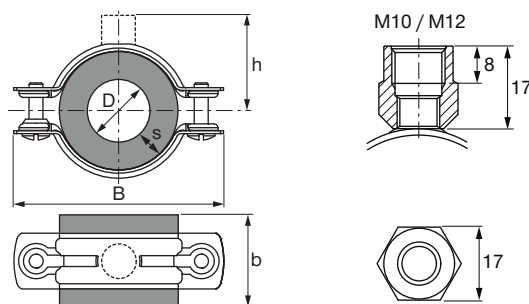
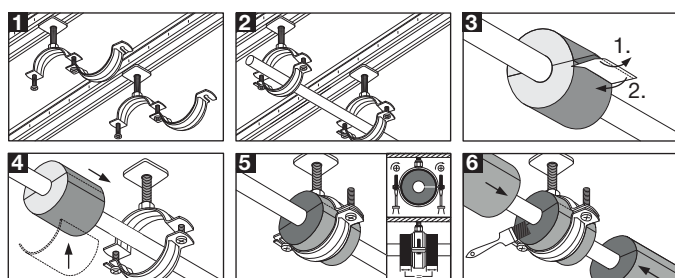
- Fixation de tuyaux pour les systèmes de réfrigération et de climatisation
- Montage de tuyaux de réfrigération pour l'industrie et la climatisation
- Fixation de tuyaux pour le traitement de l'eau

### AVANTAGES

- Prémontage simple et rapide des tailles de tuyaux les plus courantes grâce au collier à deux vis avec mécanisme pivotant
- Possibilité d'installer les tuyaux de grand diamètre avec des charges supérieures à l'aide de colliers à deux vis pour charges lourdes
- Kit tout-en-un – collier, isolant et plaque de répartition de charge – pour une manipulation simplifiée sur le chantier ou dans l'entrepôt

### Données techniques

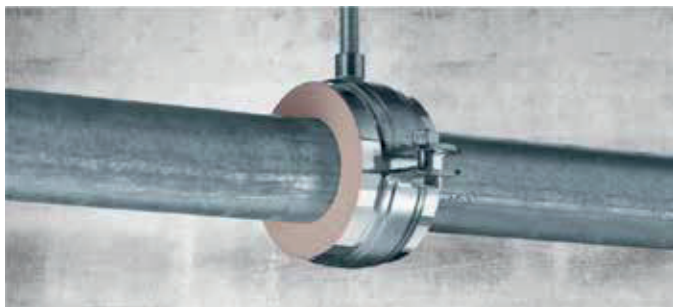
<b>Filetage - M</b>	M10, M12
<b>Résistance aux températures</b>	-70 - 120 °C
<b>Composition du matériau</b>	Mousse polyuréthane à cellules fermées
<b>Finition de surface</b>	Galvanisée
<b>Vis de serrage</b>	M8
<b>Résistance à la compression</b>	0,7 N/mm <sup>2</sup>
<b>Conductivité thermique (valeur <math>\lambda</math> approx.)</b>	0,03 W/mK
<b>Densité approx.</b>	80 kg/m <sup>3</sup>
<b>Catégorie de Produit</b>	Standard
<b>Résistance à la diffusion</b>	impermeable



Désignation	Diamètre - D	Quantité par paquet	Largeur et épaisseur de section du collier (b x s)	Filetage - M (donnée)	Vis de serrage	Couple de serrage	Charge maximale - F	Code d'article
MI-CF 60/50 LS M10/M12	60,3 mm	6 pce(s)	100 x 50 mm	M10, M12	M8	3 Nm	700 N	270918
MI-CF 76/50 LS M10/M12	76,1 mm	6 pce(s)	100 x 50 mm	M10, M12	M8	3 Nm	886 N	270922 <sup>1)</sup>
MI-CF 89/50 LS M10/M12	88,9 mm	4 pce(s)	100 x 50 mm	M10, M12	M8	3 Nm	1035 N	270926

<sup>1)</sup> Cet article n'est pas en stock. Pour des informations de délai détaillées, veuillez contacter votre représentant Hilti.

## Collier Standard pour réseaux froids avec tôle de répartition, isolation 40 mm MI-CF LS

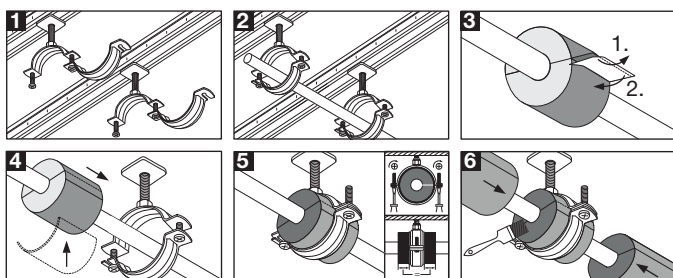


### APPLICATIONS

- Fixation de tuyaux pour les systèmes de réfrigération et de climatisation
- Montage de tuyaux de réfrigération pour l'industrie et la climatisation
- Fixation de tuyaux pour le traitement de l'eau

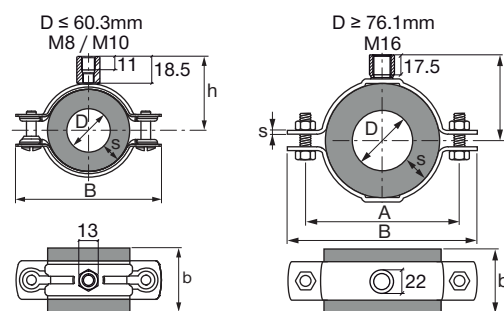
### AVANTAGES

- Prémontage simple et rapide des tailles de tuyaux les plus courantes grâce au collier à deux vis avec mécanisme pivotant
- Possibilité d'installer les tuyaux de grand diamètre avec des charges supérieures à l'aide de colliers à deux vis pour charges lourdes
- Kit tout-en-un – collier, isolant et plaque de répartition de charge – pour une manipulation simplifiée sur le chantier ou dans l'entrepôt



### Données techniques

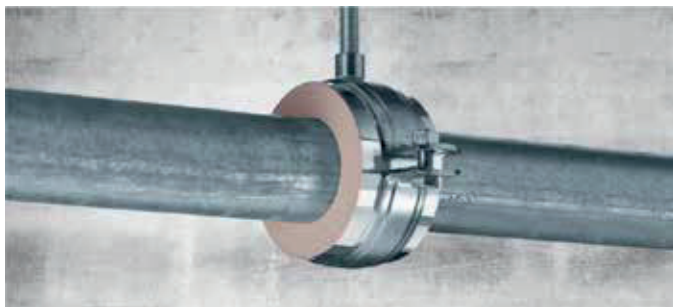
<b>Filetage - M</b>	M16
<b>Résistance aux températures</b>	-70 - 120 °C
<b>Composition du matériau</b>	Mousse polyuréthane à cellules fermées
<b>Finition de surface</b>	Galvanisée
<b>Vis de serrage</b>	M16
<b>Résistance à la compression</b>	0,7 N/mm <sup>2</sup>
<b>Conductivité thermique (valeur <math>\lambda</math> approx.)</b>	0,03 W/mK
<b>Densité approx.</b>	80 kg/m <sup>3</sup>
<b>Catégorie de Produit</b>	Standard
<b>Résistance à la diffusion</b>	imperméable



Désignation	Filetage - M	Diamètre - D	Largeur - B	Largeur et épaisseur de section du collier (b x s)	Charge maximale - F	Couple de serrage	Vis de serrage	Quantité par paquet	Code d'article
MI-CF 60/40 LS	M8, M10	60,3 mm	195 mm	75 x 40 mm	645 N	2 Nm	M6	6 pce(s)	372886 <sup>1)</sup>
MI-CF 76/40 LS	M16	76,1 mm	238 mm	100 x 40 mm	1070 N	10 Nm	M12	6 pce(s)	372887 <sup>1)</sup>
MI-CF 89/40 LS	M16	88,9 mm	253 mm	100 x 40 mm	1250 N	10 Nm	M12	6 pce(s)	372889 <sup>1)</sup>
MI-CF 114/40 LS	M16	114,3 mm	284 mm	100 x 40 mm	1610 N	20 Nm	M16	6 pce(s)	372662
MI-CF 133/40 LS	M16	133 mm	309 mm	100 x 40 mm	1870 N	20 Nm	M16	6 pce(s)	372663
MI-CF 140/40 LS	M16	139,7 mm	309 mm	100 x 40 mm	1965 N	20 Nm	M16	6 pce(s)	372664
MI-CF 159/40 LS	M16	159 mm	330 mm	100 x 40 mm	2240 N	20 Nm	M16	2 pce(s)	372665
MI-CF 168/40 LS	M16	168,3 mm	343 mm	100 x 40 mm	2370 N	20 Nm	M16	2 pce(s)	372666
MI-CF 219/40 LS	M16	219,1 mm	384 mm	100 x 40 mm	3085 N	20 Nm	M16	2 pce(s)	372667
MI-CF 273/40 LS	M16	273 mm	458 mm	100 x 40 mm	3840 N	20 Nm	M16	2 pce(s)	372668

<sup>1)</sup> Cet article n'est pas en stock. Pour des informations de délai détaillées, veuillez contacter votre représentant Hilti.

## Collier Standard pour réseaux froids avec tôle de répartition, isolation 50 mm MI-CF LS

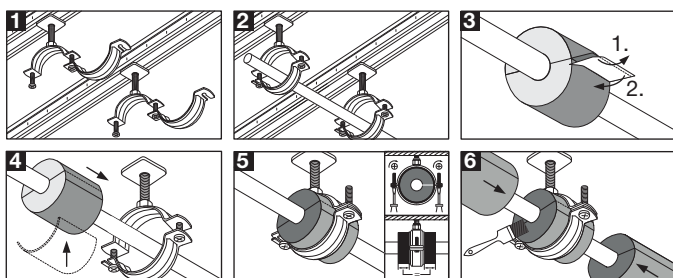


### APPLICATIONS

- Fixation de tuyaux pour les systèmes de réfrigération et de climatisation
- Montage de tuyaux de réfrigération pour l'industrie et la climatisation
- Fixation de tuyaux pour le traitement de l'eau

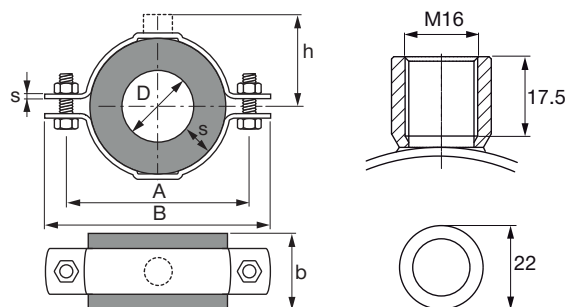
### AVANTAGES

- Prémontage simple et rapide des tailles de tuyaux les plus courantes grâce au collier à deux vis avec mécanisme pivotant
- Possibilité d'installer les tuyaux de grand diamètre avec des charges supérieures à l'aide de colliers à deux vis pour charges lourdes
- Kit tout-en-un – collier, isolant et plaque de répartition de charge – pour une manipulation simplifiée sur le chantier ou dans l'entrepôt



### Données techniques

<b>Filetage - M</b>	M16
<b>Résistance aux températures</b>	-70 - 120 °C
<b>Composition du matériau</b>	Mousse polyuréthane à cellules fermées
<b>Finition de surface</b>	Galvanisée
<b>Vis de serrage</b>	M16
<b>Résistance à la compression</b>	0,7 N/mm <sup>2</sup>
<b>Conductivité thermique (valeur <math>\lambda</math> approx.)</b>	0,03 W/mK
<b>Densité approx.</b>	80 kg/m <sup>3</sup>
<b>Catégorie de Produit</b>	Standard
<b>Résistance à la diffusion</b>	imperméable



Désignation	Diamètre - D	Largeur - B	Largeur et épaisseur de section du collier (b x s)	Vis de serrage	Couple de serrage	Charge maximale - F	Quantité par paquet	Code d'article
MI-CF 76/50 LS	76,1 mm	261 mm	100 x 50 mm	M12	10 Nm	1070 N	6 pce(s)	372891 <sup>1)</sup>
MI-CF 89/50 LS	88,9 mm	284 mm	100 x 50 mm	M16	20 Nm	1250 N	4 pce(s)	372892 <sup>1)</sup>
MI-CF 114/50 LS	114,3 mm	309 mm	100 x 50 mm	M16	20 Nm	1610 N	4 pce(s)	372673
MI-CF 140/50 LS	139,7 mm	330 mm	100 x 50 mm	M16	20 Nm	1965 N	2 pce(s)	372674
MI-CF 159/50 LS	159 mm	355 mm	100 x 50 mm	M16	20 Nm	2240 N	2 pce(s)	372675
MI-CF 168/50 LS	168,3 mm	363 mm	100 x 50 mm	M16	20 Nm	2370 N	2 pce(s)	372676
MI-CF 219/50 LS	219,1 mm	428 mm	100 x 50 mm	M16	20 Nm	3085 N	2 pce(s)	372677
MI-CF 273/50 LS	273 mm	475 mm	100 x 50 mm	M16	20 Nm	3840 N	2 pce(s)	372678

<sup>1)</sup> Cet article n'est pas en stock. Pour des informations de délai détaillées, veuillez contacter votre représentant Hilti.