

Système 3D galvanisé à chaud MQ3D-F

Applications

- Assemblage de structures 3D sur chantier
- Renforcement et rigidification des assemblages complexes

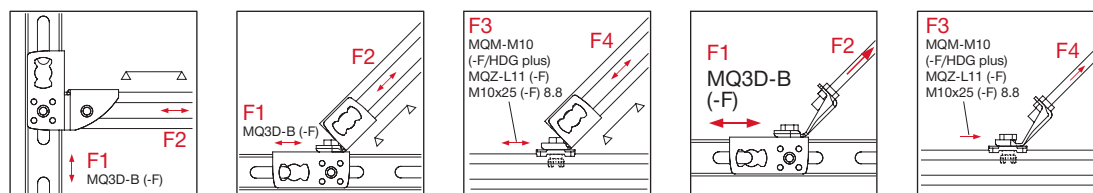
Avantages

- Rapide et facile à utiliser
- Angle à 45° et point de pliage prédéterminé renforcé

Données techniques

Matériau MQ3D-B, MQ3D-W45	QStE 380 TM - SEW 092
Matériau MQ3D-W90, MQ3D-A	DD11 - DIN EN 10111
Matériau boulon	M10x10-10.9-HDG - DIN 933
Finition de surface	Galvanisé à chaud, 56 µm - ASTM A153
Épaisseur du matériau	3 mm

	Désignation	Equerre	Filetage M	Taille de la clé	Poids	Couple de serrage	Cond.	Code article
	MQ3D-B-F	0 °	M10	17 mm	214 g	40 Nm	20 pcs	304209
	MQ3D-W45-F	45 °	M10	17 mm	131 g	40 Nm	16 pcs	304211
	MQ3D-W90-F	90 °	M10	17 mm	204 g	40 Nm	20 pcs	304210
	MQ3D-A-F	45 °	M10	17 mm	75 g	40 Nm	20 pcs	304212



Désignation	Force F1 (kN)	Force F2 (kN)	Force F3 (kN)	Force F4 (kN)
MQ3D-B-F	2,5	2,5	-	-
MQ3D-W45-F	1,5	2,1	1,5	2,1
MQ3D-W90-F	2,5	2,5	-	-
MQ3D-A-F	1,5	2,1	1,5	2,1

Les valeurs de charge présentées sont des valeurs caractéristiques. Le coefficient de sécurité partiel des actions est 1,4.

Clip-étau galvanisé à chaud MQT-F

Applications

- Fixation de rails sur poutre acier sans perçage ni soudage

Avantages

- La fixation convient à toutes les poutres en T (épaisseur de serrage max. 23 mm)
- Entièrement préassemblés, aucun risque de perdre les pièces individuelles
- Solution flexible
- Installation rapide
- Réajustement facile possible

Données techniques

Matériau plaquette de serrage	S235JR - DIN EN 10025
Matériau boulon en U	S235JRG2 - DIN EN 10025
Matériau écrou	DIN 50961
Finition de surface	Galvanisé à chaud, 56 µm - ASTM A153
Informations supplémentaires	Toujours utiliser les clips étau par paire

		Désignation	Pour utilisation avec	Filetage M	Taille de la clé	Poids	Cond.	Code article
		MQT-21-41-F	MQ-21-F MQ-41-F MQ-21-D-F	M8	13 mm	500 g	10 pcs	304190
		MQT-41-82-F	MQ-41-F MQ-52-F MQ-72-F MQ-41-D-F	M10	17 mm	650 g	10 pcs	304191
		MQT-82-124-F	MQ-41-D-F MQ-52-72D-F MQ-124X D-F	M12	19 mm	860 g	10 pcs	304192

	Force F1 (kN)	Force F2 (kN)	Force F3 (kN)	Couple de serrage (Nm)
MQT-21-41-F	6,0	0,54	0,54	10
MQT-41-82-F	8,0	0,90	0,90	20
MQT-82-124-F	10,0	1,15	1,15	30

Les valeurs de charge présentées sont des valeurs caractéristiques. Le coefficient de sécurité partiel des actions est 1,4.

Clip-étai galvanisé à chaud MQT-C-F

Applications

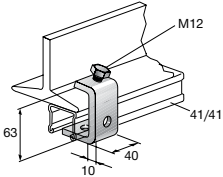
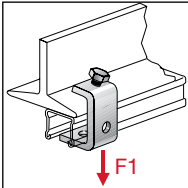
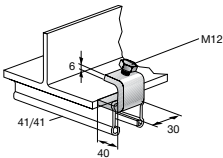
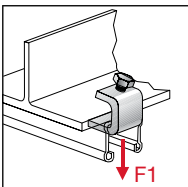
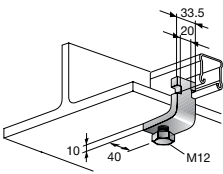
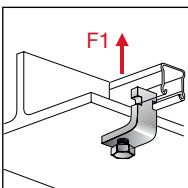
- Fixation de rails sur poutre acier sans perçage ni soudage

Avantages

- La fixation convient à toutes les poutres en T (épaisseur de serrage max. 23 mm)
- Installation rapide
- Réajustement facile possible

Données techniques

Composition du matériau	S235JR - DIN EN 10025
Finition de surface	Galvanisé à chaud, 56 µm - ASTM A153
Informations supplémentaires	Toujours utiliser les clips étai par paire

		Désignation	Pour utilisation avec	Couple de serrage	Charge de traction maximale par paire	Poids	Cond.	Code article
		MQT-C21-F	MQ-41-F	20 Nm	4,5 kN	455 g	4 pcs	304193
		MQT-C22-F	MQ-21-F MQ-41-F MQ-52-F MQ-72-F	5 Nm	2,5 kN	170 g	10 pcs	304194
		MQT-C23-F	MQ-21-F MQ-41-F	40 Nm	2,5 kN	260 g	6 pcs	304195

Les valeurs de charge présentées sont des valeurs caractéristiques. Le coefficient de sécurité partiel des actions est 1,4.