

## Collier galvanisé à chaud avec insert d'insonorisation MP-PI HDG

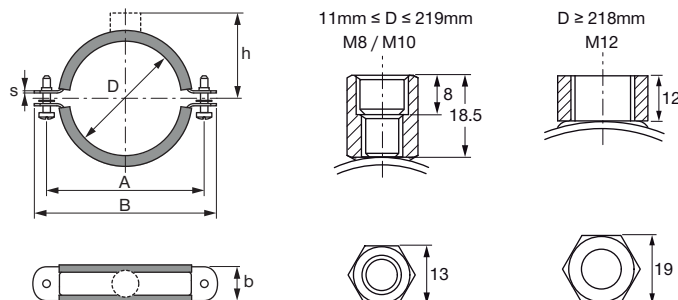
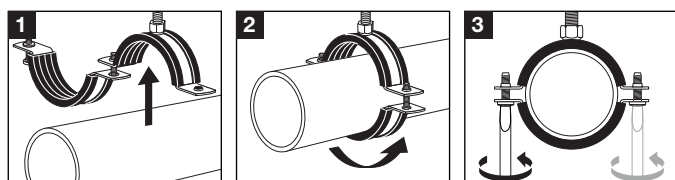


### AVANTAGES

- Collier à deux vis pour une installation plus facile des tuyaux
- Tête de raccord courte pour une installation proche d'un mur, du sol ou du plafond
- Plages de serrage adaptées à tous les tuyaux en plastique et en acier standard

### Données techniques

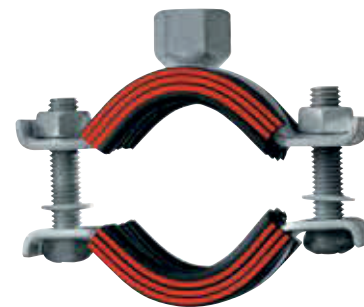
<b>Filetage - M</b>	M8, M10
<b>Atténuation phonique</b>	16 dB (A)
<b>Résistance aux températures</b>	-40 - 110 °C
<b>Composition du matériau</b>	SPCC-SD FB - Q/BQB402, DC01 - EN 10130
<b>Finition de surface</b>	Galvanisation à chaud
<b>Matériau isolant</b>	EPDM
<b>Dureté du matériau isolant</b>	75° ±5° Shore A
<b>Couple de serrage</b>	2 Nm
<b>Catégorie de Produit</b>	Standard



Désignation	Plage de serrage - D	Quantité par paquet	Largeur et épaisseur de section du collier (b x s)	Vis de serrage	Charge maximale - F	Code d'article
MP-PI 11-15 1/4" M8/M10 HDG	11 - 15 mm	150 pce(s)	20 x 1,2 mm	M5	750 N	2186734
MP-PI 16-20 3/8" M8/M10 HDG	16 - 20 mm	150 pce(s)	20 x 1,2 mm	M5	750 N	2186735
MP-PI 20-24 1/2" M8/M10 HDG	20 - 24 mm	150 pce(s)	20 x 1,2 mm	M5	750 N	2186736
MP-PI 25-28 3/4" M8/M10 HDG	25 - 28 mm	150 pce(s)	20 x 1,2 mm	M5	750 N	2186737
MP-PI 32-36 1" M8/M10 HDG	32 - 36 mm	150 pce(s)	20 x 1,2 mm	M5	750 N	2186738
MP-PI 38-46 1 1/4" M8/M10 HDG	38 - 46 mm	100 pce(s)	20 x 1,2 mm	M6	750 N	2186739
MP-PI 48-53 1 1/2" M8/M10 HDG	48 - 53 mm	100 pce(s)	20 x 1,2 mm	M6	750 N	2186850
MP-PI 54-58 M8/M10 HDG	54 - 58 mm	100 pce(s)	20 x 1,5 mm	M6	1250 N	2186851
MP-PI 59-66 2" M8/M10 HDG	59 - 66 mm	100 pce(s)	20 x 1,5 mm	M6	1250 N	2186852
MP-PI 67-73 M8/M10 HDG	67 - 73 mm	50 pce(s)	20 x 1,5 mm	M6	1250 N	2186853
MP-PI 75-80 2 1/2" M8/M10 HDG	75 - 80 mm	50 pce(s)	20 x 1,5 mm	M6	1250 N	2186854
MP-PI 81-87 M8/M10 HDG	81 - 87 mm	50 pce(s)	20 x 1,5 mm	M6	1250 N	2186855
MP-PI 87-92 3" M8/M10 HDG	87 - 92 mm	50 pce(s)	20 x 1,5 mm	M6	1250 N	2186856
MP-PI 99-105 3 1/2" M8/M10 HDG	99 - 105 mm	50 pce(s)	20 x 1,5 mm	M6	1250 N	2186857
MP-PI 107-115 4" M8/M10 HDG	107 - 115 mm	50 pce(s)	20 x 2 mm	M6	1500 N	2186858
MP-PI 120-128 M8/M10 HDG	120 - 128 mm	50 pce(s)	20 x 2 mm	M6	1500 N	2186859
MP-PI 129-134 M8/M10 HDG	129 - 134 mm	50 pce(s)	20 x 2 mm	M6	1500 N	2186860
MP-PI 135-143 5" M8/M10 HDG	135 - 143 mm	50 pce(s)	20 x 2 mm	M6	1500 N	2186861
MP-PI 149-161 M8/M10 HDG	149 - 161 mm	50 pce(s)	20 x 2 mm	M6	1500 N	2186862
MP-PI 162-170 6" M8/M10 HDG	162 - 170 mm	50 pce(s)	20 x 2 mm	M6	1500 N	2186863
MP-PI 177-182 M8/M10 HDG	177 - 182 mm	25 pce(s)	25 x 2 mm	M6	1750 N	2186864
MP-PI 192-204 M8/M10 HDG	192 - 204 mm	25 pce(s)	25 x 2 mm	M6	1750 N	2186865
MP-PI 207-219 M8/M10 HDG	207 - 219 mm	25 pce(s)	25 x 2,5 mm	M6	2250 N	2186866

La charge maximale recommandée est déterminée à l'aide de méthodes statistiques sur les charges de rupture et compte tenu d'une déflexion maximale autorisée de 1,5 mm ou de 2 % du diamètre de serrage maximal.

## Collier Premium isophonique galvanisé à chaud pour charges lourdes MP-MI-F



### APPLICATIONS

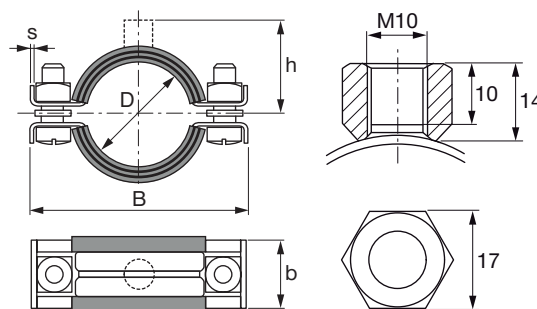
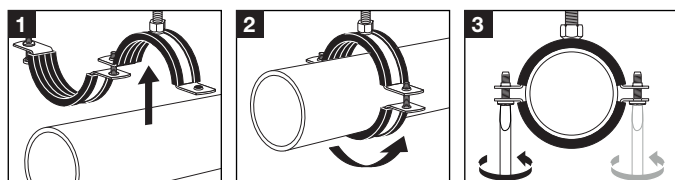
- Lourde installation jusqu'à 3 fois plus rapide "
- Applications intérieures en atmosphères humides (condensation modérée)
- Applications extérieures en milieux moyennement corrosifs

### AVANTAGES

- Solid raccord soudée
- Collier lourd avec nervure interne pour une plus grande rigidité
- Vis de fermeture sécurisées contre la perte

### Données techniques

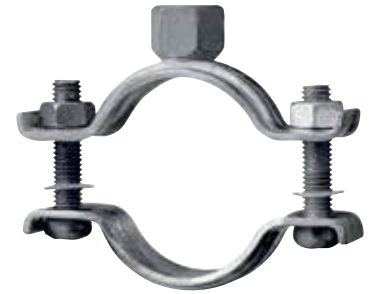
<b>Filetage - M</b>	M10
<b>Charge maximale - F</b>	1800 N
<b>Atténuation phonique</b>	18 dB (A)
<b>Résistance aux températures</b>	-50 - 120 °C
<b>Composition du matériau</b>	S235JR - DIN EN 10025
<b>Finition de surface</b>	Galvanisé à chaud, 45 µm - DIN EN ISO 1461
<b>Matériau isolant</b>	Caoutchouc EPDM
<b>Dureté du matériau isolant</b>	50° ±5° Shore A
<b>Vis de serrage</b>	M8
<b>Couple de serrage</b>	3 Nm



Désignation	Plage de serrage - D	Quantité par paquet	Code d'article
MP-MI-F 1/2"	20 - 25 mm	25 pce(s)	304258
MP-MI-F 3/4"	25 - 30 mm	25 pce(s)	304259
MP-MI-F 1"	32 - 38 mm	25 pce(s)	304260
MP-MI-F 1 1/4"	40 - 45 mm	25 pce(s)	304261
MP-MI-F 1 1/2"	48 - 54 mm	25 pce(s)	304262
MP-MI-F 54/57	54 - 57 mm	10 pce(s)	304263
MP-MI-F 2"	57 - 64 mm	10 pce(s)	304264
MP-MI-F 2 1/2"	70 - 77 mm	10 pce(s)	304266
MP-MI-F 80/84	78 - 84 mm	1 pce(s)	304267
MP-MI-F 3"	82 - 90 mm	10 pce(s)	304268

Plage de serrage - D	Largeur et épaisseur de section du collier (b x s)	Filetage - M (donnée)	Vis de serrage	Couple de serrage	Charge maximale - F
20 - 90 mm	24 x 2 mm	M10	M8	3 Nm	1800 N

## Collier Standard non isophonique galvanisé à chaud pour charges lourdes MP-M-F



### APPLICATIONS

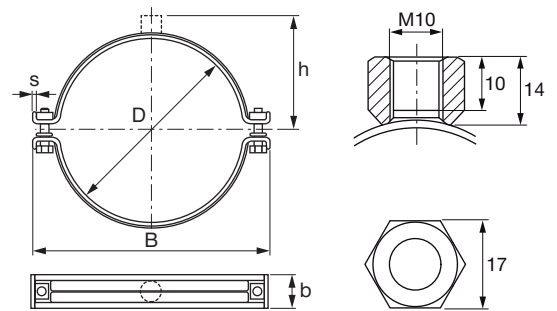
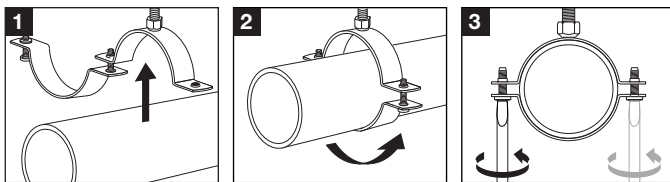
- Installations de tuyauterie pour charges lourdes jusqu'à 3"
- Installation de tuyauterie industrielle
- Montage de chaînes de traitement et de contrôle

### AVANTAGES

- Vis de fermeture imperdables
- Tête de raccord soudée et robuste
- Vis de fermeture sécurisées contre la perte

### Données techniques

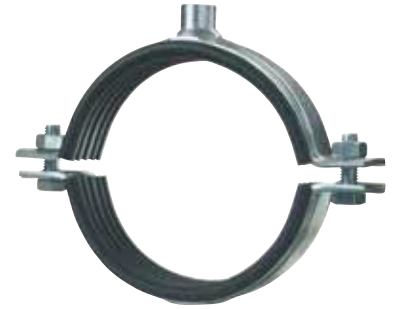
Filetage - M	M10
Charge maximale - F	1800 N
Composition du matériau	S235JR - DIN EN 10025
Finition de surface	Galvanisé à chaud, 45 µm - DIN EN ISO 1461
Vis de serrage	M8
Couple de serrage	3 Nm
Épaisseur de section du collier - s	2 mm
Largeur de section - b	24 mm
Catégorie de Produit	Standard



Désignation	Plage de serrage - D	Quantité par paquet	Code d'article
MP-M-F 1/2"	20 - 25 mm	25 pce(s)	304269
MP-M-F 3/4"	25 - 30 mm	25 pce(s)	304270
MP-M-F 1"	32 - 38 mm	25 pce(s)	304271
MP-M-F 1 1/4"	40 - 45 mm	25 pce(s)	304272
MP-M-F 1 1/2"	48 - 54 mm	25 pce(s)	304273
MP-M-F 5/4/57	54 - 57 mm	1 pce(s)	304274
MP-M-F 2"	57 - 64 mm	10 pce(s)	304275
MP-M-F 2 1/2"	70 - 77 mm	10 pce(s)	304277

Plage de serrage - D	Largeur et épaisseur de section du collier (b x s)	Filetage - M (donnée)	Vis de serrage	Couple de serrage	Charge maximale - F
20 - 77 mm	24 x 2 mm	M10	M8	3 Nm	1800 N

## Collier Premium isophonique galvanisé à chaud pour charges très lourdes MP-MXI-F



### APPLICATIONS

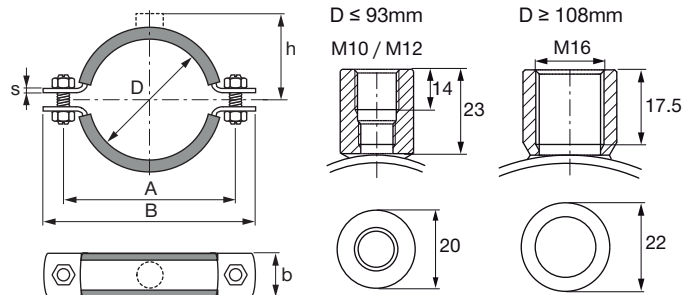
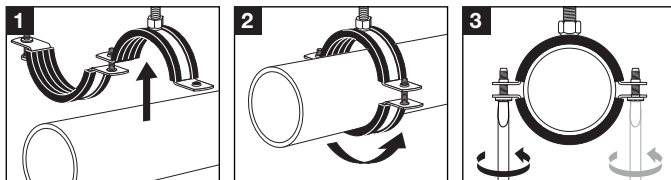
- Installations de tuyauterie pour charges lourdes jusqu'à 508 mm
- Installation de tuyauterie industrielle
- Montage de chaînes de traitement et de contrôle

### AVANTAGES

- Tête de raccord robuste, soudée tout autour
- Vis de serrage solides pour des valeurs de charge élevées
- Bande profilée prémontée et antidérapante

### Données techniques

Atténuation phonique	16 dB (A)
Résistance aux températures	-50 - 120 °C
Composition du matériau	DD11 - DIN EN 10111
Finition de surface	Galvanisé à chaud, 45 µm - DIN EN ISO 1461
Matériau isolant	Caoutchouc EPDM
Dureté du matériau isolant	50° ±5° Shore A
Catégorie de Produit	Premium



Désignation	Plage de serrage - D	Filetage - M	Quantité par paquet	Code d'article
MP-MXI-F 2" M10/M12	60 - 65 mm	M10, M12	25 pce(s)	374897
MP-MXI-F 2 1/2" M10/M12	73 - 78 mm	M10, M12	25 pce(s)	374898
MP-MXI-F 3" M10/M12	88 - 93 mm	M10, M12	25 pce(s)	374899
MP-MXI-F 4" M16	108 - 116 mm	M16	25 pce(s)	374900
MP-MXI-F 125 M16	122 - 126 mm	M16	25 pce(s)	374901
MP-MXI-F 133 M16	131 - 137 mm	M16	10 pce(s)	374902
MP-MXI-F 5" M16	139 - 144 mm	M16	10 pce(s)	374903
MP-MXI-F 159 M16	159 - 166 mm	M16	10 pce(s)	374904
MP-MXI-F 6" M16	163 - 170 mm	M16	10 pce(s)	374905
MP-MXI-F 193.7 M16	192 - 200 mm	M16	10 pce(s)	374907
MP-MXI-F 210 M16	210 - 218 mm	M16	10 pce(s)	374908
MP-MXI-F 244.5 M16	244 - 253 mm	M16	10 pce(s)	374910
MP-MXI-F 267/274 M16	267 - 274 mm	M16	10 pce(s)	374911
MP-MXI-F 275 M16	275 - 282 mm	M16	10 pce(s)	374912
MP-MXI-F 324 M16	315 - 324 mm	M16	1 pce(s)	374913
MP-MXI-F 326 M16	325 - 330 mm	M16	1 pce(s)	374914
MP-MXI-F 355 M16	348 - 356 mm	M16	1 pce(s)	374915
MP-MXI-F 368 M16	364 - 372 mm	M16	1 pce(s)	374916
MP-MXI-F 406 M16	400 - 409 mm	M16	1 pce(s)	374917
MP-MXI-F 457 M16	454 - 462 mm	M16	1 pce(s)	374918
MP-MXI-F 508 M16	500 - 508 mm	M16	1 pce(s)	374919

Plage de serrage - D	Largeur et épaisseur de section du collier (b x s)	Filetage - M	Vis de serrage	Couple de serrage	Charge maximale - F	Charge maximale en cas d'incendie - F (kN)			
						30 min.	60 min.	90 min.	120 min.
60 - 93 mm	30 x 3 mm	M10, M12	M10	5 Nm	2400 N	1,70	1,10	0,85	0,70
108 - 166 mm	40 x 4 mm	M16	M12	10 Nm	3100 N	1700 N	1100 N	850 N	700 N
163 - 282 mm	40 x 4 mm	M16	M16	20 Nm	7500 N	3000 N	2000 N	1600 N	1350 N
315 - 409 mm	50 x 5 mm	M16	M16	20 Nm	11000 N	3000 N	2000 N	1600 N	1350 N
454 - 508 mm	70 x 6 mm	M16	M16	20 Nm	17000 N	3000 N	2000 N	1600 N	1350 N

La charge maximale recommandée est déterminée à l'aide de méthodes statistiques sur les charges de rupture et compte tenu d'une déflexion maximale autorisée de 1,5 mm ou de 2 % du diamètre de serrage maximal.

Les tuyaux annulaires sont soumis à la résistance au feu par IBMB.

## Collier Standard non isophonique galvanisé à chaud pour charges très lourdes (métrique) MP-MX-F

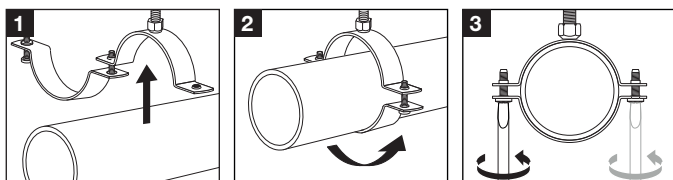


### APPLICATIONS

- Installations de tuyauterie pour charges lourdes jusqu'à 508 mm
- Installation de tuyauterie industrielle
- Montage de chaînes de traitement et de contrôle

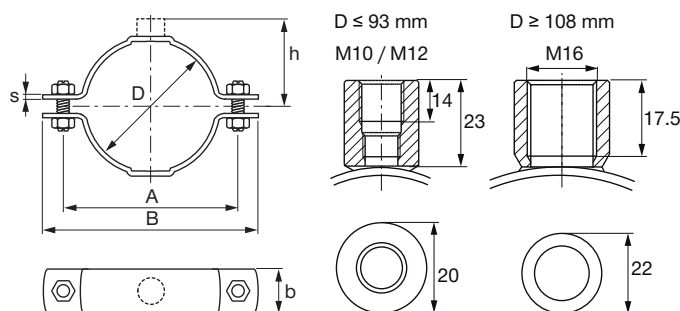
### AVANTAGES

- Tête de raccord robuste, soudée tout autour
- Vis de serrage solides pour des valeurs de charge élevées
- Convient à l'installation de tuyauteries soumises à des charges dynamiques en combinaison avec des éléments d'amortissement des vibrations



### Données techniques

Filetage - M	M16
Composition du matériau	DD11 - DIN EN 10111
Finition de surface	Galvanisé à chaud, 45 µm - DIN EN ISO 1461
Catégorie de Produit	Standard



Désignation	Plage de serrage - D	Quantité par paquet	Code d'article
MP-MX-F 4" M16	108 - 116 mm	25 pce(s)	374946
MP-MX-F 5" M16	139 - 144 mm	10 pce(s)	374949
MP-MX-F 159 M16	159 - 166 mm	10 pce(s)	374950
MP-MX-F 6" M16	163 - 170 mm	10 pce(s)	374951
MP-MX-F 177.8 M16	177 - 182 mm	10 pce(s)	374952
MP-MX-F 193.7 M16	192 - 200 mm	10 pce(s)	374953
MP-MX-F 210 M16	210 - 218 mm	10 pce(s)	374954
MP-MX-F 219 M16	219 - 228 mm	10 pce(s)	374955
MP-MX-F 244.5 M16	244 - 253 mm	10 pce(s)	374956
MP-MX-F 267/274 M16	267 - 274 mm	10 pce(s)	374957
MP-MX-F 275 M16	275 - 282 mm	10 pce(s)	374958
MP-MX-F 324 M16	315 - 324 mm	1 pce(s)	374959
MP-MX-F 326 M16	325 - 330 mm	1 pce(s)	374960
MP-MX-F 355 M16	348 - 356 mm	1 pce(s)	374961
MP-MX-F 406 M16	400 - 409 mm	1 pce(s)	374963
MP-MX-F 457 M16	454 - 462 mm	1 pce(s)	374964
MP-MX-F 508 M16	500 - 508 mm	1 pce(s)	374965

Plage de serrage - D	Largeur et épaisseur de section du collier (b x s)	Filetage - M	Vis de serrage	Couple de serrage	Charge maximale - F	Charge maximale en cas d'incendie - F (kN)			
						30 min.	60 min.	90 min.	120 min.
177 - 282 mm	40 x 4 mm	M16	M16	20 Nm	11000 N	3000 N	2000 N	1600 N	1350 N
315 - 409 mm	50 x 5 mm	M16	M16	20 Nm	13000 N	3000 N	2000 N	1600 N	1350 N
454 - 508 mm	70 x 6 mm	M16	M16	20 Nm	19000 N	3000 N	2000 N	1600 N	1350 N

Les tuyaux annulaires sont soumis à la résistance au feu par IBMB.