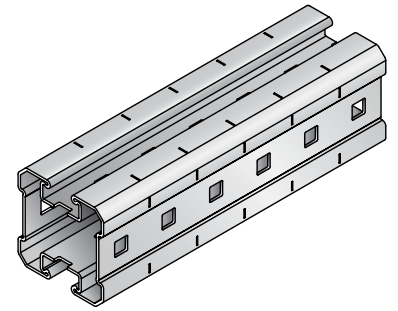
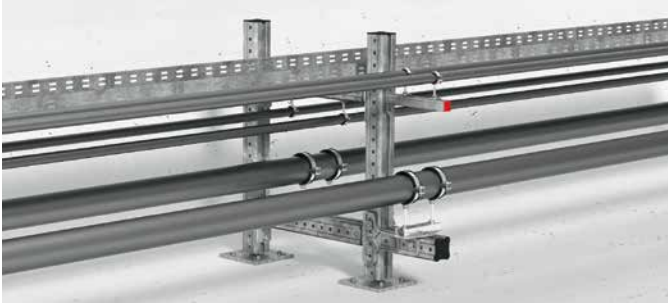


## Rail de supportage MIQ



### Applications

- Système modulaire de supportage de chemins de câbles, de tuyaux et diverses autres installations
- Solution flexible, réglable et facile à installer pour l'industrie et la grande distribution, ne requiert aucune soudure
- Montage en échelle, console, chaise ou recouvrement sur une grande portée

### Avantages

- Compatibilité totale avec les systèmes de rails MQ et MI
- Les crans de montage continus permettent de fixer les éléments de liaison tout au long du rail de supportage
- Raccordement de tuyaux aisé directement sur le rail de supportage
- Grande rigidité en torsion

### Données techniques

<b>Composition du matériau</b>	S275JR - EN 10025
<b>Finition de surface</b>	Galvanisé à chaud 65 µm - ASTM A123

Désignation	Hauteur	Longueur	Poids par mètre linéaire	Code article	
MIQ-90 3m	90 mm	3 m	9374 g/m	2119866	
MIQ-90 6m	90 mm	6 m	9374 g/m	2119867	

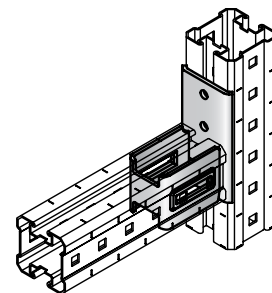
Données techniques		Section des rails	
<b>Définition des axes</b>			
Epaisseur des rails	t [mm]		2,5
Section du rail	A [mm <sup>2</sup> ]		1093,51
Poids	[kg/m]		9,37
Longueur de livraison	[m]		3 / 6
<b>Matière</b>			
Limite d'élasticité	$f_{yk}$ [N/mm <sup>2</sup> ]		275
Contrainte admissible	$\sigma_{perm}$ [N/mm <sup>2</sup> ]		196,4
Module de torsion	[N/mm <sup>2</sup> ]		81 000
<b>Surface</b>			
Galvanisé à chaud	[ $\mu$ m]		65
<b>Caractéristiques des sections</b>			
<b>Axe Y</b>			
Axe du centre de gravité	$e_y$ [mm]		45
Moment d'inertie	$I_y$ [cm <sup>4</sup> ]		121,65
Module de flexion ouvert	$W_y$ [cm <sup>3</sup> ]		27,03
Rayon d'inertie	$i_y$ [cm]		3,34
<b>Axe Z</b>			
Axe du centre de gravité	$e_z$ [mm]		45
Moment d'inertie	$I_z$ [cm <sup>4</sup> ]		101,29
Module de flexion	$W_z$ [cm <sup>3</sup> ]		22,51
Rayon d'inertie	$i_z$ [cm]		3,04
<b>Caractéristiques de torsion</b>			
Moment d'inertie de torsion	$\Sigma I_t$ [mm]		54,35
Module de flexion torsion	$W_t = 2 * A_{Bredt}$ [cm <sup>4</sup> ]		9,1

### Tableau de sélection du rail MIQ-90 en fonction de la portée

Charge maximale F [kN] / flèche maximale f (max L/200) [mm] pour des charges ponctuelles

Charge ponctuelle					
		F (kN)	f (mm)	F (kN)	f (mm)
Portée L [cm]					
25		84,94	0,1	7,73	0,1
50		42,45	0,4	35,25	0,4
75		28,28	1,0	23,55	1,0
100		21,19	1,7	17,64	1,7
125		16,94	2,7	14,10	2,7
150		14,09	3,9	11,73	3,9
175		12,02	5,3	10,03	5,3
200		10,53	6,9	8,76	6,9
225		9,34	8,8	7,76	8,8
250		8,39	10,9	6,97	10,9
275		7,60	13,1	6,31	13,2
300		6,65	15,0	5,51	15,0
325		5,63	16,3	4,66	16,3
350		4,82	17,5	3,98	17,5
375		4,16	18,8	3,43	18,8
400		3,62	20,0	2,98	20,0
425		3,17	21,3	2,60	21,3
450		2,79	22,5	2,28	22,5
475		2,46	23,8	2,01	23,8
500		2,18	25,0	1,77	25,0
525		1,94	26,3	1,57	26,3
550		1,73	27,5	1,39	27,5
575		1,55	28,8	1,24	28,8
600		1,38	30,0	1,10	30,0

**Connecteur en croix MIQC-H**



**Applications**

- Système modulaire de supportage de chemins de câbles, de tuyaux et diverses autres installations
- Raccords de traverses de charges lourdes avec MIQ-90
- Montage d'échelles et de chaises en charges lourdes

**Avantages**

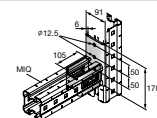
- Pas de soudage – installation rapide et efficace
- Positionnement et réglage parfaits le long du rail
- Peut être installé par une seule personne

**Données techniques**

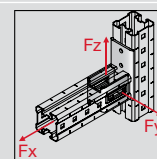
<b>Composition du matériau</b>	DD11 MOD - HN 547, S235JR - DIN EN 10025
<b>Finition de surface</b>	Galvanisé à chaud 55 µm DIN EN ISO 1462
<b>Informations supplémentaires sur le produit</b>	Aucun montage en console possible. Toujours soutenir des deux côtés.

MIQC-90-HS	MIQC-90-HT
1x 3x 3x	1x 2x 2x 1x 1x

Désignation	Type de rail MI	Prise	Poids	Taille de la clé	Couple de serrage	Code article
MIQC-90-HS	MIQ-90	Oui	1,80 kg	19 mm	84 Nm	2123880
MIQC-90-HT	MIQ-90	Oui	1,73 kg	19 mm	84 Nm	2123881

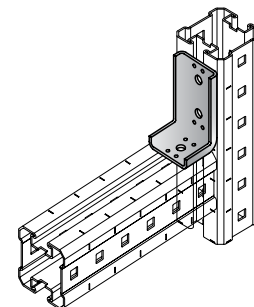
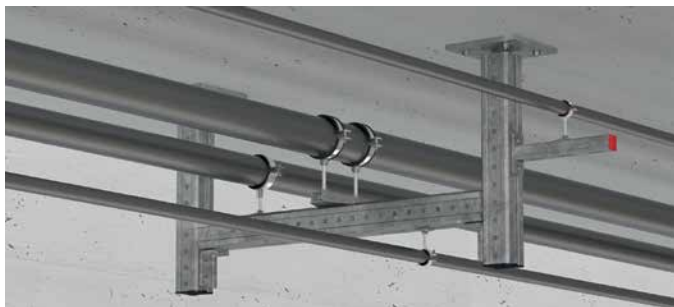


Désignation	Charges unitaires		
	$\pm F_x$ (kN)	$\pm F_y$ (kN)	$\pm F_z$ (kN)
MIQC-90-HS	0,7	5,4	+ 10,2 -18,7
MIQC-90-HT	0,7	5,4	+ 10,2 -12,4



Les valeurs de charge présentées sont les valeurs recommandées. Le coefficient de sécurité partiel des actions est 1,5.

## Connecteur en croix MIQC-L



### Applications

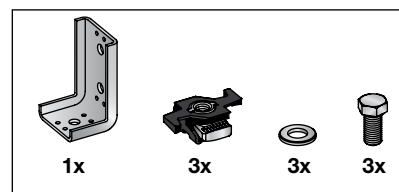
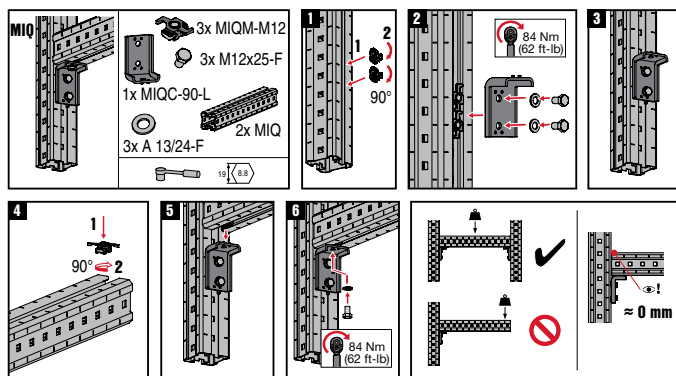
- Système modulaire de supportage de chemins de câbles, de tuyaux et diverses autres installations
- Raccords de traverses de charges moyennes avec MIQ-90
- Montage de montants en charge moyenne

### Avantages

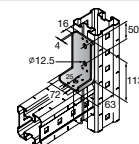
- Pas de soudage – installation rapide et efficace
- Positionnement et réglage parfaits le long du rail
- Peut être installé par une seule personne

### Données techniques

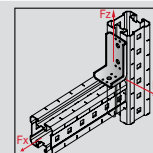
<b>Composition du matériau</b>	DD11 MOD - HN 547, S235JR - DIN EN 10025
<b>Finition de surface</b>	Galvanisé à chaud 55 µm DIN EN ISO 1462
<b>Informations supplémentaires sur le produit</b>	Aucun montage en console possible. Toujours soutenir des deux côtés.



Désignation	Type de rail MI	Poids	Taille de la clé	Couple de serrage	Code article
MIQC-90-L	MIQ-90	0,65 kg	19 mm	84 Nm	2123880

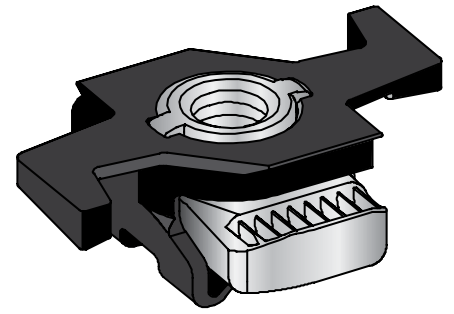
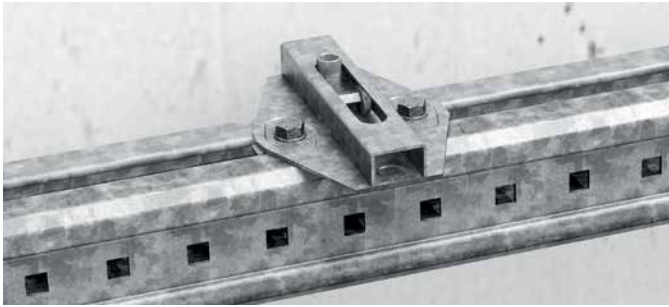


Désignation	Charges unitaires		
	±Fx (kN)	±Fy (kN)	±Fz (kN)
MIQC-90-L	3,5	3,5	6,2



Les valeurs de charge présentées sont les valeurs recommandées. Le coefficient de sécurité partiel des actions est 1,5.

**Ecrou à ailettes MIQM**



**Applications**

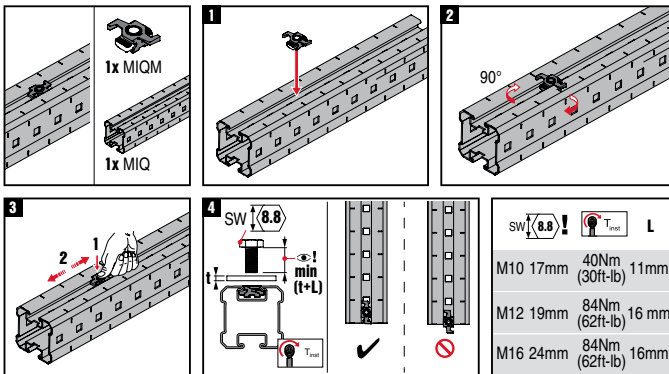
- Connexion facile d'éléments de construction

**Avantages**

- Peut être inséré en tout point du rail
- Ecrou avec ailettes flexibles pour le maintenir en place pendant la pose
- Connexion à ras possible

**Données techniques**

<b>Composition du matériau</b>	Ecrou : C4C - DIN EN 10263, Plastique : PA 6.6
<b>Finition de surface</b>	Galvanisé à chaud 56 µm DIN EN ISO 1462



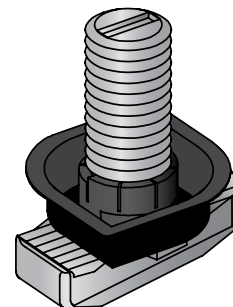
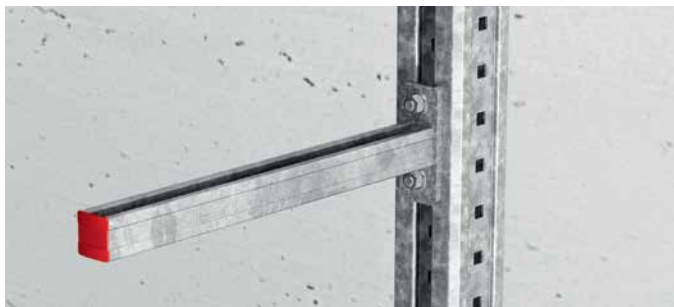
Désignation	Type de rail	Filetage	Couple de serrage	Poids	Code article
<b>MIQM-M10</b>	MIQ-90	M10	40 Nm	39 g	<b>2120274</b>
<b>MIQM-M12</b>	MIQ-90	M12	84 Nm	37 g	<b>2120275</b>
<b>MIQM-M16</b>	MIQ-90	M16	84 Nm	37 g	<b>2120276</b>



Désignation	Charge recommandée en traction, Z <sub>rec</sub> (kN)	Charge recommandée en cisaillement, Q <sub>rec</sub> (kN)	Couple de serrage (Nm)
MIQM-M10	8,5	3,0	40
MIQM-M12	8,5	3,5	84
MIQM-M16	8,5	3,5	84

Les valeurs de charge présentées sont les valeurs recommandées. Le coefficient de sécurité partiel des actions est 1,5.

## Boulon en T MIQA-T



### Applications

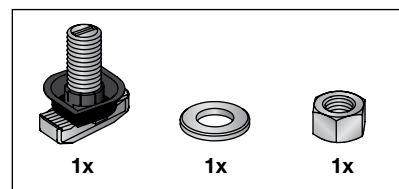
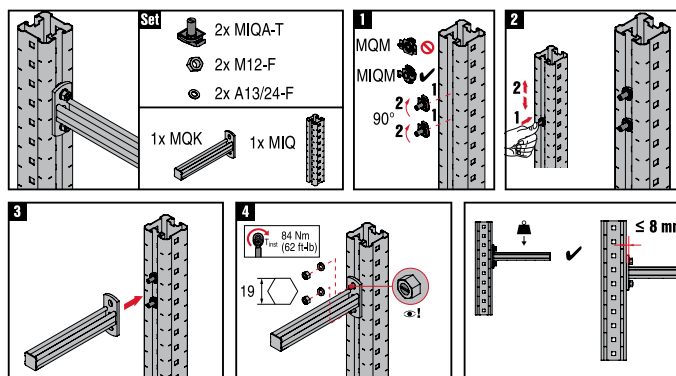
- Boulon simple mais robuste, sécurité pour fixer les éléments de liaison sur les rails MIQ

### Avantages

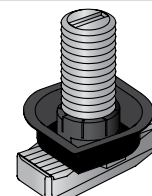
- Peut être inséré en tout point du rail
- Facile à installer et totalement ajustable

### Données techniques

<b>Composition du matériau</b>	Boulon : nuance 8.8 - DIN EN ISO 898 Plastique : PBT
<b>Finition de surface</b>	Galvanisé à chaud 45 µm - DIN EN ISO 1461



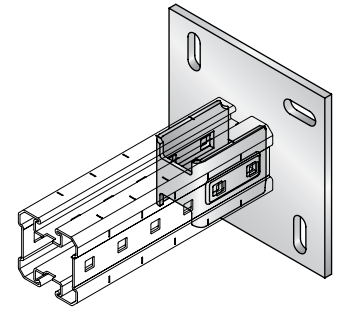
Désignation	Type de rail	Taille de la clé	Couple de serrage	Poids	Code article
MIQA-T	MIQ-90	19 mm	84 mm	76 g	2120142



Désignation	Charge recommandée en traction, Z <sub>rec</sub> (kN)	Charge recommandée en cisaillement, Q <sub>rec</sub> (kN)	Couple de serrage (Nm)
MIQA-T	11,7	6,2	84

Les valeurs de charge présentées sont les valeurs recommandées. Le coefficient de sécurité partiel des actions est 1,5.

**Élément de liaison sur béton MIQC-C90**



**Applications**

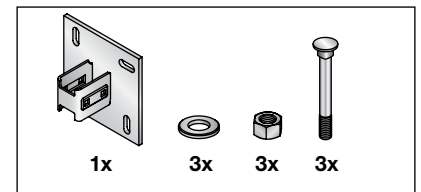
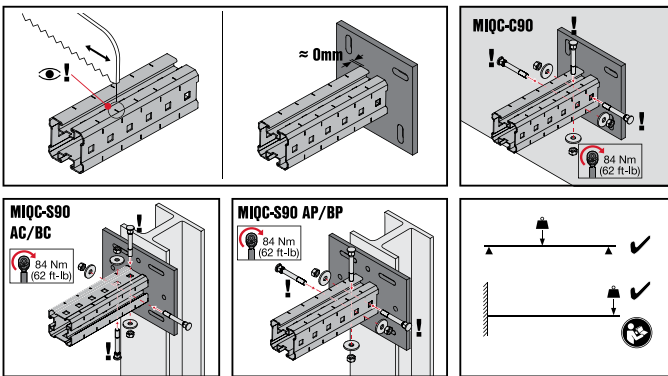
- Système modulaire de supportage de chemins de câbles, de tuyaux et diverses autres installations
- Fixation de rails MIQ-90 dans des sols, plafonds ou murs en béton
- Montage de charges lourdes en console avec contreventement et chaise dans le béton

**Avantages**

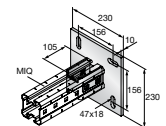
- Pas de soudage – installation rapide et efficace
- Montage au mur facile et adaptable grâce aux quatre trous oblongs
- Léger pour un montage facile sans dispositif de levage

**Données techniques**

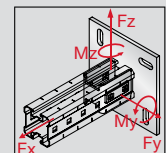
<b>Composition du matériau</b>	DD11 MOD - HN 547, S235JR - DIN EN 10025
<b>Finition de surface</b>	Galvanisé à chaud 55 µm DIN EN ISO 1462
<b>Informations supplémentaires sur le produit</b>	Aucun montage en console possible. Toujours soutenir des deux côtés.



Désignation	Type de rail	Taille de la clé	Couple de serrage	Poids	Code article
<b>MIQC-C90</b>	MIQ-90	19 mm	84 mm	4928 g	<b>2120144</b>

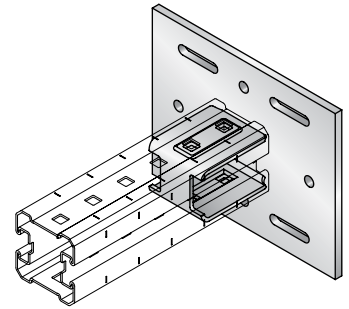


Désignation	Charges unitaires		
	±Fx (kN)	±Fy (kN)	±Fz (kN)
MIQC-C90	24,4	8,8	38,9



Les valeurs de charge sont valides avec HST (-R) M16. Homologation octobre 2013  
 Les valeurs de charge présentées sont les valeurs recommandées. Le coefficient de sécurité partiel des actions est 1,5.

## Élément de liaison sur acier MIQC-S



### Applications

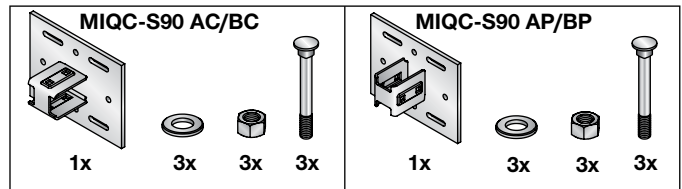
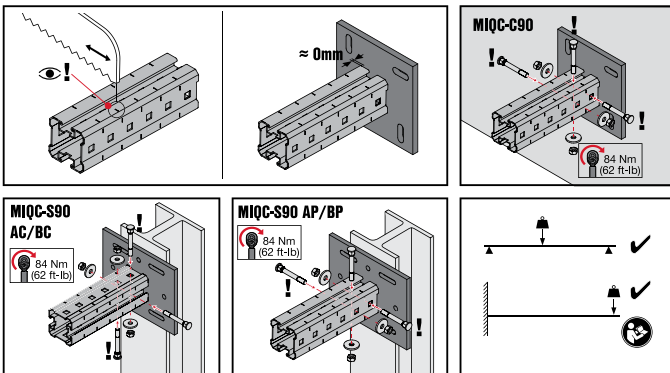
- Système modulaire de supportage de chemins de câbles, de tuyaux et diverses autres installations
- Fixation de poutres MIQ-90 sur des structures en acier
- Montage d'échelles et de chaises en charges lourdes dans l'acier

### Avantages

- Conçues pour couvrir une grande plage de longueurs de poutre
- Léger pour un montage facile sans dispositif de levage
- Pas de forage ni de soudage - installation rapide et efficace

### Données techniques

<b>Composition du matériau</b>	DD11 MOD - HN 547, S235JR - DIN EN 10025
<b>Finition de surface</b>	Galvanisé à chaud 55 µm DIN EN ISO 1462
<b>Informations supplémentaires sur le produit</b>	Aucun montage en console possible. Toujours soutenir des deux côtés.



Désignation	Largeur de poutre métallique	Poids	Largeur B	X	Y	Code article	
MIQC-S90-AC	75 - 165 mm	5,57 kg	280 mm	200 mm	140 mm	2120270	
MIQC-S90-AP	75 - 165 mm	5,57 kg	280 mm	200 mm	140 mm	2120271	
MIQC-S90-BC	165 - 235 mm	6,78 kg	350 mm	300 mm	210 mm	2120272	
MIQC-S90-BP	165 - 235 mm	6,78 kg	350 mm	300 mm	210 mm	2120273	

Désignation	Charges unitaires			
	±Fx (kN)	±Fy (kN)	±Fz (kN)	
MIQC-S90-AC	23,2	5	5	
MIQC-S90-AP	23,2	5	5	
MIQC-S90-BC	17,3	5	5	
MIQC-S90-BP	17,3	5	5	

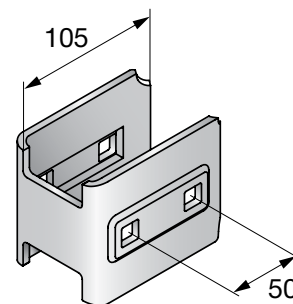
Les valeurs de charge sont valides avec des clips-étaux MI SGC.  
Les valeurs de charge présentées sont les valeurs recommandées. Le coefficient de sécurité partiel des actions est 1,5.



**Élément de liaison MIQC-SC**

**Données techniques**

<b>Composition du matériau</b>	DD11 MOD - HN 547, S235JR - DIN EN 10025
<b>Finition de surface</b>	Non zingué
<b>Poids</b>	Aucun montage en console possible. Toujours soutenir des deux côtés.

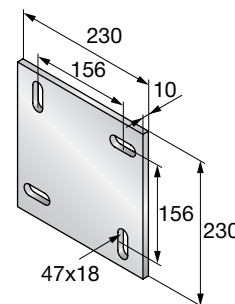


Désignation	Type de rail MI	Poids	Code article
MIQC-SC	MIQ-90	0,79 kg	2120143

**Plaque de base béton MIQB-CD**

**Données techniques**

<b>Composition du matériau</b>	D11 MOD - HN 547, S235JR - DIN EN 10025
<b>Finition de surface</b>	Galvanisé à chaud 55 µm DIN EN ISO 1462

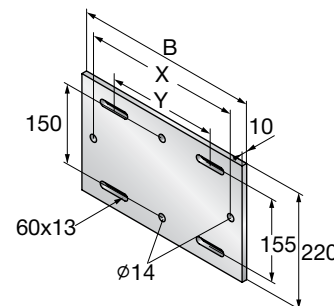


Désignation	Type de rail MI	Poids	Code article
MIQB-CD	MIQ-90	3,91 kg	2123564

**Plaque de base acier MIQB**

**Données techniques**

<b>Composition du matériau</b>	D11 MOD - HN 547, S235JR - DIN EN 10025
<b>Finition de surface</b>	Galvanisé à chaud 55 µm DIN EN ISO 1462



Désignation	Largeur de poutre métallique	Poids	Largeur B	X	Y	Code article
MIQB-SA	75 - 165 mm	4,55 kg	280 mm	200 mm	140 mm	2123565
MIQB-SB	165 - 235 mm	5,76 kg	350 mm	300 mm	210 mm	2123566