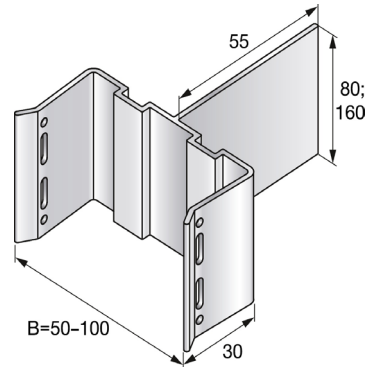


MFT-UNI - Élément de raccord



Applications

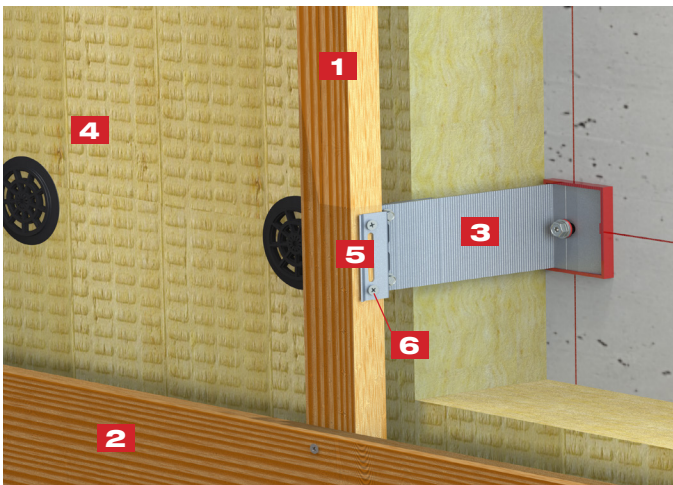
- Profilé pour constructions associant bois et aluminium
- Pour installation d'ossature bois verticale
- Point fixe et point coulissant

Avantages

- Installation simple
- Patte-équerre à trous ronds et trous oblongs pour points fixes et coulissants
- S'adapte à toutes les pattes-équerres

Données techniques

Matériau de l'élément	Aluminium EN AW 6063T66
Longueur	85 mm
Pour utilisation avec	MFT-MFI M et L Chevron bois



N°	Application	Produit
1	Profilé bois	-
2	Panneau de façade	-
3	Equerre	MFT-MFI M 11
4	Fixation d'isolant	Laine de roche/verre + clou X-IE 6
5	Élément de raccord	MFT-UNI
6	Connection équerre/MFT-UNI	Vis S-AD 01

Outils de pose et accessoires

Produit	Quantité	Code article
Equerre MFT-MFI M	100	2029341
Equerre MFT-MFI L	50	2029249
Visseuse ST 1800-A22	1	437866

Désignation des éléments

Désignation	Longueur (mm)	Largeur (mm)	Hauteur (mm)	Conditionnement (pcs)	Code article
Élément support MFT-UNI 050 M	85	50	80	100	2030581
Élément support MFT-UNI 060 M	85	60	80	50	2030583
Élément support MFT-UNI 080 M	85	80	80	50	2030585
Élément support MFT-UNI 100 M	85	100	80	50	2030587
Élément support MFT-UNI 050 L	85	50	160	50	2030580
Élément support MFT-UNI 060 L	85	60	160	25	2030582
Élément support MFT-UNI 080 L	85	80	160	25	2030584
Élément support MFT-UNI 100 L	85	100	160	25	2030586

Méthode de fixation de l'élément sur les équerres MFT-MFI M et L

Produit	Code article
Vis S-AD01S 5,5x19 inox A2	2039265
Vis S-AD01SS 5,5x19 inox A4	2039266

Fixation MFT-UNI M : 2 vis dans les trous ronds de la patte équerre MFT-MFI M

Fixation MFT-UNI L : 4 vis dans les trous ronds de la patte équerre MFT-MFI L