



MP-PI

Collier



GAMME DE PRODUIT : COLLIER MP-PI

Applications :

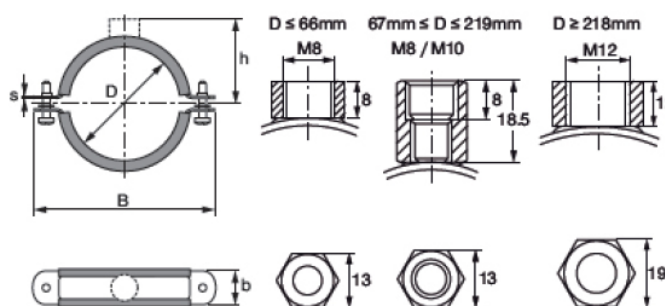
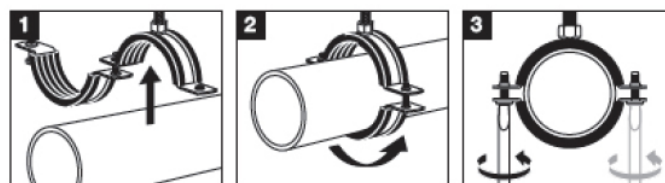
- Le collier MP-Pi est utilisé pour les réseaux d'eau potable, d'eau d'évacuation ainsi que pour les tuyaux de chauffage et de gaz
- Fixation de tuyaux dans la construction de logements et de bâtiments à usage industriel
- Colliers pour l'utilisation uniquement en atmosphère intérieure sèche

Avantages :

- Bande isophonique sécurisée - pas de perte au montage
- Double embase M8/M10 jusqu'au Ø 218 et M12 pour les diamètres supérieurs
- Embase courte pour une installation plus proche des murs ou des plafonds

Données techniques :

- Matériau : SPCC-SD FB - Q/BQB402, DC01 - EN 10130
- Finition de surface : electro-zingué
- Atténuation phonique : 16 Db (A)
- Résistance aux températures -40 à 110



DÉCLINAISONS ET KITS :

Désignation	Plage de serrage - D	Charge maxi	Cond.	Code article
MP-PI 11-15 1/4 "M8/M10	11 - 15mm	0.75 kN	150 pce(s)	2126900
MP-PI 16-20 3/8 "M8/M10	16 - 20 mm	0.75 kN	150 pce(s)	2126901
MP-PI 20-24 1/2 "M8/M10	20 - 24 mm	0.75 kN	150 pce(s)	2126902
MP-PI 25-28 3/4 "M8/M10	25 - 28 mm	0.75 kN	150 pce(s)	2126903
MP-PI 32-36 1 "M8/M10	32 - 36 mm	0.75 kN	150 pce(s)	2126904
MP-PI 38-46 1 1/4 "M8/M10	38 - 46 mm	0.75 kN	100 pce(s)	2126905
MP-PI 48-53 1 1/2 "M8/M10	48 - 53 mm	0.75 kN	100 pce(s)	2126906
MP-PI 54-58 M8/M10	54 - 58 mm	1.25 kN	100 pce(s)	2126907
MP-PI 59-66 2 M8/M10	59 - 66 mm	1.25 kN	100 pce(s)	2126908
MP-PI 67-73 M8/M10	67 - 73 mm	1.25 kN	50 pce(s)	2073470
MP-PI 75-80 2 1/2 M8/M10	75 - 80 mm	1.25 kN	50 pce(s)	2073471
MP-PI 81-87 M8/M10	81 - 87 mm	1.25 kN	50 pce(s)	2073472
MP-PI 87-92 3 "M8/M10	87 - 92 mm	1.25 kN	50 pce(s)	2073473
MP-PI 99-105 3 1/2	99 - 105 mm	1.25 kN	50 pce(s)	2073474
MP-PI 107-115 4 "M8/M10	107 - 115 mm	1.5 kN	50 pce(s)	2073475
MP-PI 120-128 M8/M10	120 - 128 mm	1.5 kN	50 pce(s)	2073476
MP-PI 129-134 M8/M10	129 - 134 mm	1.5 kN	50 pce(s)	2073477
MP-PI 135-143 5 "M8/M10	135 - 143 mm	1.5 kN	50 pce(s)	2073478
MP-PI 149-161 M8 "M10	149 - 161 mm	1.5 kN	50 pce(s)	2073479
MP-PI 162-170 6 "M8/M10	162 - 170 mm	1.5 kN	50 pce(s)	2073480
MP-PI 177-182 M8/M10	177 - 182 mm	1.75 kN	25 pce(s)	2073481
MP-PI 192-204 M8/M10	192 - 204 mm	1.75 kN	25 pce(s)	2073482
MP-PI 207-219 M8/M12	207 - 219 mm	2.25 kN	25 pce(s)	2073483
MP-PI 218-226 8 "M12	218 - 226 mm	2.25 kN	25 pce(s)	2073484
MP-PI 242-253 M12	242 - 253 mm	2.5 kN	10 pce(s)	2073485
MP-PI 272-281 10 "M12	272 - 281 mm	2.5 kN	10 pce(s)	2073486
MP-PI 313-326 12 "M12	313 - 326 mm	2.5 kN	10 pce(s)	2073487