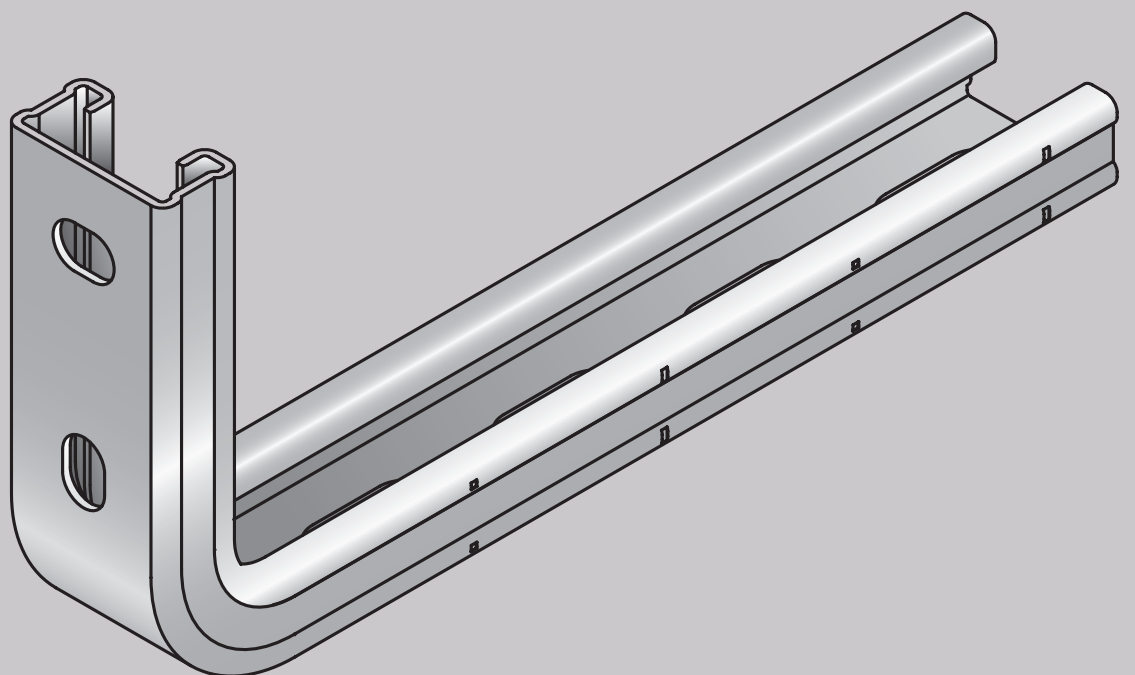




MQK-21-L

Console légère



MQK-21-L / Console légère

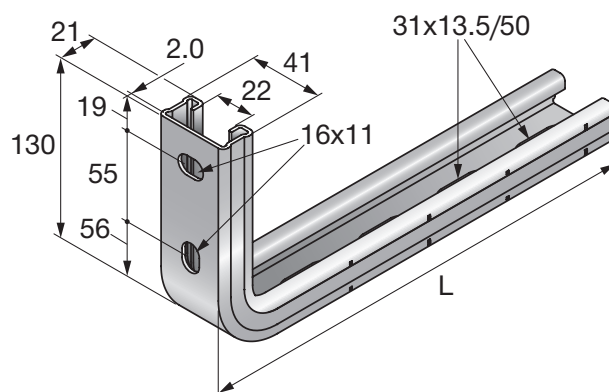
GAMME DE PRODUIT : CONSOLE LÉGÈRE MQK-21-L

Applications :

- Installation de tuyauteries, gaines de ventilation et supports de câbles
- Fixations murales pour charges légères à moyennes
- Installation de consoles dans les espaces restreints

Avantages :

- Pièce monobloc sans soudure
- Profilé en forme de C avec lèvres crantées tout le long de la pièce
- Utilisation flexible - possibilité d'utiliser la section courte ou la section longue de la pièce
- Utilisable comme console individuelle ou en tant que partie d'une structure de support



Données techniques :

- Matériaux : S250GD-DIN EN 10346
- Finition de surface : Galvanisé Sendzimir

DÉCLINAISONS ET KITS :

Désignation	Longueur	Épaisseur	Poids	Cond.	Code article
Console MQK-L-21/200	200 mm	2 mm	437 g/u	20	2141924
Console MQK-L-21/300	300 mm	2 mm	581 g/u	20	2141925
Console MQK-L-21/450	450 mm	2 mm	797 g/u	20	2141926

Données techniques pour support MQK-L sans jambe de force (zingué)

Console	L (mm)	Type de charge 1 uniforme	Type de charge 2 seule	Type de charge 3	Type de charge 4	Type de charge 5
		$F_1 = q \cdot l$ 	F_1 	F_1 	F_2 F_2 	F_3 F_3 F_3
Acier carboné sans jambe de force		F1 [N]	F1 [N]	F1 [N]	F2 [N]	F3 [N]
		HST3 M10 HUS3-H 8	HST3 M10 HUS3-H 8	HST3 M10 HUS3-H 8	HST3 M10 HUS3-H 8	HST3 M10 HUS3-H 8
MQK-L-21/200	200	768	768	412	384	256
MQK-L-21/300	300	534	534	281	267	178
MQK-L-21/450	450	365	365	188	182	122