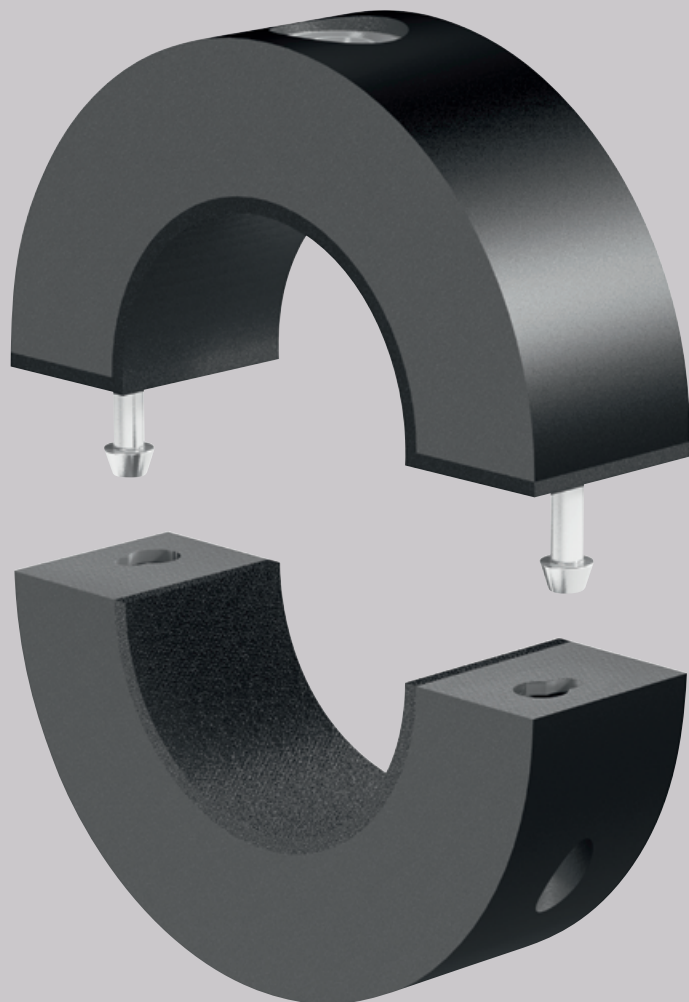




MRP-KF

Collier eau glacée



MRP-KF / Collier eau glacée

GAMME DE PRODUIT : COLLIER EAU GLACÉE

Applications :

- Fixation de tuyaux de refroidissement jusqu'au diamètre 219 mm
- Double et triple embase selon le diamètre
 \varnothing 12 à 139 - M8/M10/1/2", \varnothing 159 à 168 - M12/1/2",
 \varnothing 204 à 219 - M16/3/4"

Avantages :

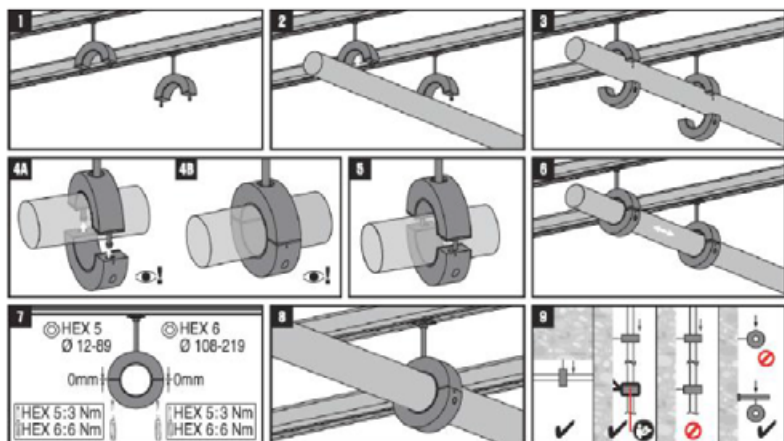
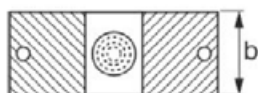
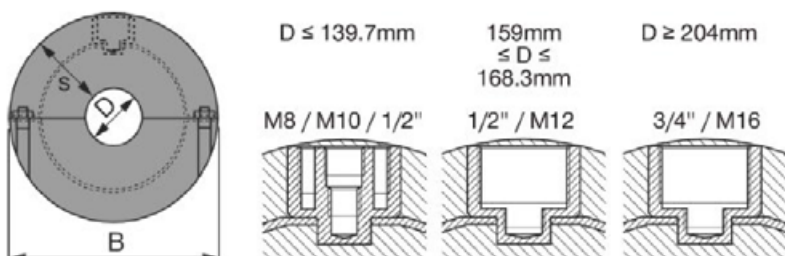
- Collier de tuyau en deux parties doté d'un mécanisme de fermeture innovant permettant une installation rapide et facile
- Découplage thermique - parfait pour des applications de refroidissement
- Transfert de charge maximum grâce à la plaque de répartition intégrée et renforcée
- Mécanisme de fermeture par clip
- Résistant à la vapeur grâce à la bande d'étanchéité. Joint mastic non nécessaire.

Données techniques :

- Atténuation phonique : 16 dB (A)
- Composition du matériau : Mousse de polyuréthane à alvéoles fermées
- Résistance aux températures : -45 à 105 °C
- Conductivité thermique (valeur λ approx.) 0.043 W/mK
- Densité approx. 250 kg/m³
- Résistance à la compression 2.4 N/mm²
- Résistance à la diffusion : Comportement pare-vapeur grâce à la structure en cellules fermées de la mousse rigide PUR



PARAMÈTRES D'INSTRUCTIONS ET PRINCIPE DE FONCTIONNEMENT



HILTI France
 1 rue Jean Mermoz
 78778 Magny-les-Hameaux Cedex

T 0825 010 505 | F 0825 025 555
 www.facebook.com/hiltiFr
 www.hilti.fr

DÉCLINAISONS ET KITS :

Désignation	Diamètre - D	Largeur - B	Charge maximale	Cond.	Code article
MRP-KF 12	12.7 mm	87 mm	150 N	1 Pièce	2134508
MRP-KF 16	15.8 mm	87 mm	190 N	1 Pièce	2134509
MRP-KF 17	17.2 mm	87 mm	200 N	1 Pièce	2134540
MRP-KF 18	18 mm	87 mm	210 N	1 Pièce	2134541
MRP-KF 21	21.3 mm	87 mm	260 N	1 Pièce	2134542
MRP-KF 22	22 mm	87 mm	260 N	1 Pièce	2134543
MRP-KF 27	26.9 mm	87 mm	320 N	1 Pièce	2134544
MRP-KF 28	28 mm	87 mm	340 N	1 Pièce	2134545
MRP-KF 33	33.7 mm	98 mm	400 N	1 Pièce	2134546
MRP-KF 35	35 mm	98 mm	420 N	1 Pièce	2134547
MRP-KF 42	42.4 mm	103 mm	510 N	1 Pièce	2134548
MRP-KF 48	48.3 mm	108 mm	580 N	1 Pièce	2134549
MRP-KF 50	50 mm	108 mm	600 N	1 Pièce	2134550
MRP-KF 54	54 mm	117 mm	650 N	1 Pièce	2134551
MRP-KF 57	57 mm	117 mm	680 N	1 Pièce	2134552
MRP-KF 60	60.3 mm	120 mm	720 N	1 Pièce	2134553
MRP-KF 64	64 mm	120 mm	770 N	1 Pièce	2134554
MRP-KF 70	70 mm	136 mm	1260 N	1 Pièce	2134555
MRP-KF 76	76.1 mm	136 mm	1370 N	1 Pièce	2134556
MRP-KF 89	88.9 mm	149 mm	1600 N	1 Pièce	2134557
MRP-KF 108	108 mm	200 mm	2590 N	1 Pièce	2134558
MRP-KF 114	114.3 mm	200 mm	2740 N	1 Pièce	2134559
MRP-KF 133	133 mm	219 mm	3190 N	1 Pièce	2134560
MRP-KF 139	139.7 mm	219 mm	3350 N	1 Pièce	2134561
MRP-KF 159	159 mm	239 mm	3830 N	1 Pièce	2134562
MRP-KF 168	168.3 mm	248 mm	4040 N	1 Pièce	2134563
MRP-KF 204	204 mm	340 mm	4900 N	1 Pièce	2134564
MRP-KF 219	219.1 mm	340 mm	5260 N	1 Pièce	2134565