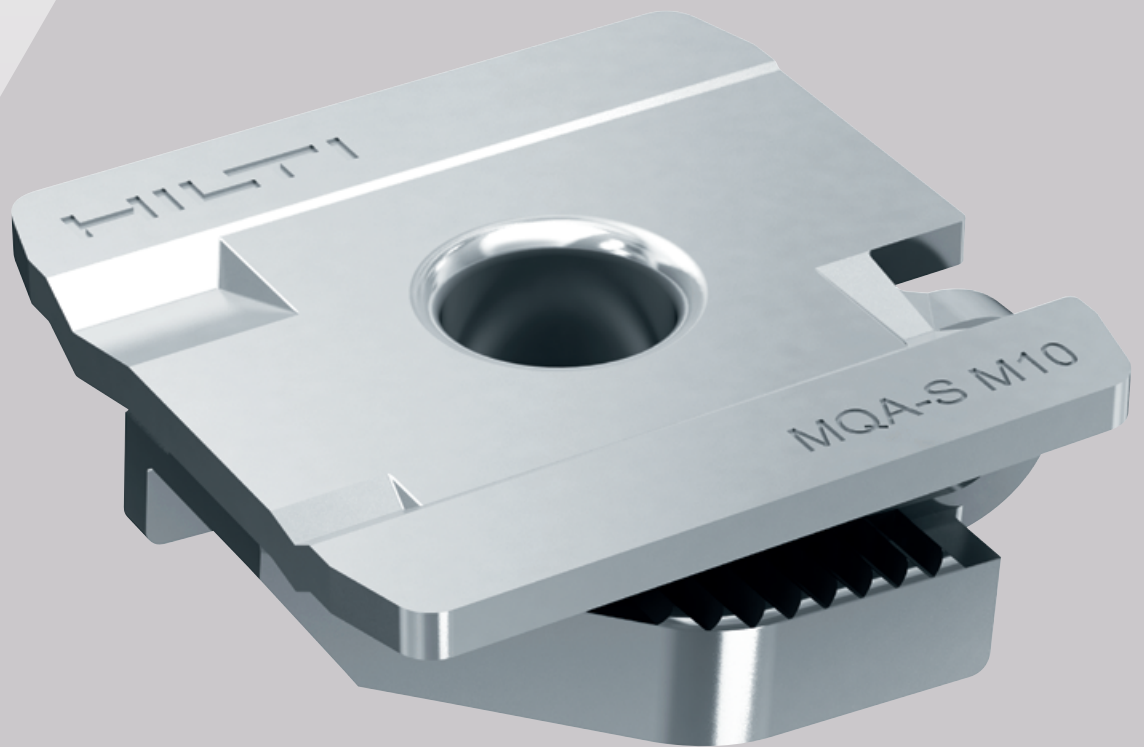




# MQA-S

Plaquette pour rail



# MQA-S / Plaquette pour rail

## GAMME DE PRODUIT : PLAQUETTE POUR RAIL MQA-S

### Applications

- Différents supports utilisant des tiges filetées et des rails de montage
- Installation de collier pour tuyaux.
- Réglage en hauteur des colliers pour tubes montés sur rails

### Avantages

- Conception monobloc robuste sans composants plastiques
- Installation et réglage rapide de la position sur le rail
- Facile à manipuler pour un gain de temps accru
- Réglage en hauteur de la fixation
- Capacité d'arrachement et de cisaillement élevée grâce à l'écrou cranté

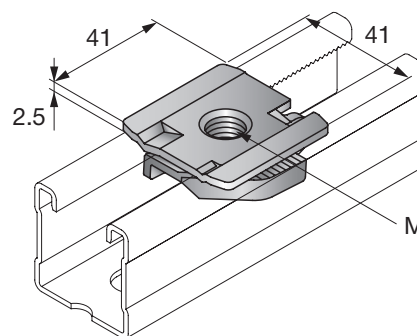


## DÉCLINAISONS ET KITS

Désignation	Épaisseur du matériau	Poids	Conditionnement	Code article
MQA-S-M8	2.5 mm	53 g	50 pce(s)	2141906
MQA-S-M10	2.5 mm	53 g	50 pce(s)	2141907

### Données techniques

- Composition du matériau : DD11 MOD - HN 547, S235JR - DIN EN 10025
- Finition de surface : Électrozingué



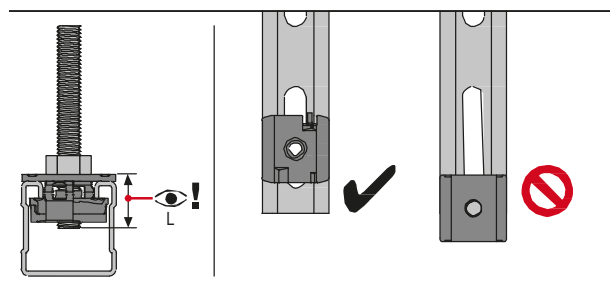
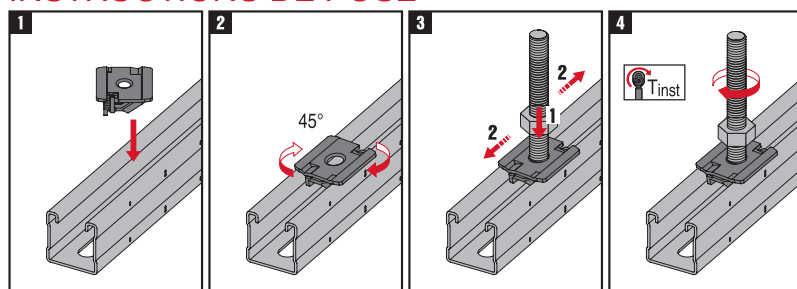
## REPRISE DE CHARGE

Désignation	Charge maximale de traction	Couple de serrage
MQA-S M8	3.0 kN	9 Nm
MQA-S M10	3.0 kN	18 Nm

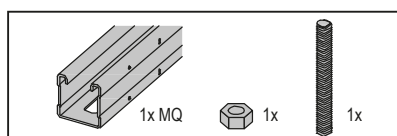
Calcul du moment fléchissant maximale à l'aide de la tige filetée selon le DIBT.

Les valeurs de charges affichées sont des charges de service avec des facteurs de sécurité partiels pour les actions et la résistance incluses. Valeur de calculé = 1,4\* charge de service.

## INSTRUCTIONS DE POSE



SW	$T_{inst}$	$L_{min}$	
M8	13mm	9 Nm (7ft-lb)	18mm
M10	17mm	18 Nm (14ft-lb)	18mm



HILTI France  
1 rue Jean Mermoz  
78778 Magny-les-Hameaux Cedex

T 0825 010 505 | F 0825 025 555  
www.facebook.com/hiltiFr  
www.hilti.fr