

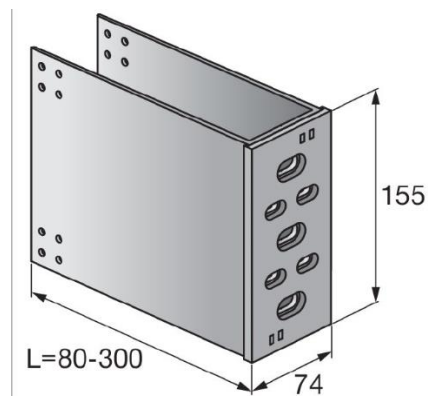
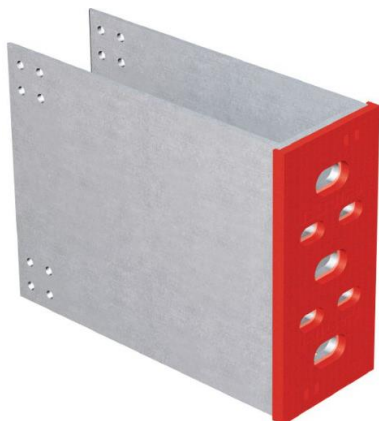


# FAÇADE VENTILÉE

Systeme dalle à dalle (S2S)



# MFT-S2S UI L / Grande équerre avec cale isolante pour points fixes



## Caractéristiques :

- Avec 60mm de réglage, l'équerre a une dimension de 80 à 300 mm
- Cale isolante pré-montée pour une installation plus rapide
- Trou de 11 mm pour une fixation par cheville sur le béton
- Trou de 6,5 mm pour une fixation par vis sur acier

## Applications :

- Equerre en forme de U posée en toute simplicité pour un système de façade ventilée fixé uniquement sur les dalles et éviter le percement sur les voiles
- Compatible avec tous types de panneaux de façade
- Permet une installation et un alignement précis des profilés

## Données techniques :

<b>Matériau de l'équerre</b>	Aluminium EN AW-6063 T66
<b>Matériau de l'isolant</b>	Polypropylène
<b>Epaisseur de l'isolant</b>	5mm
<b>Conductivité thermique de l'isolant</b>	0,117 W/Mk
<b>Type de fixation</b>	Points fixes
<b>Matériau support</b>	Béton, maçonnerie, support métallique, bois

## Désignation des équerres MFT-S2S UI L

Désignation	Longueur L (mm)	Conditionnement	Code article
MFT-S2S UI 80 L	80	20	2157966
MFT-S2S UI 100 L	100	20	2157967
MFT-S2S UI 120 L	120	20	2157968
MFT-S2S UI 140 L	140	20	2157969
MFT-S2S UI 160 L	160	20	2158380
MFT-S2S UI 180 L	180	20	2158381
MFT-S2S UI 200 L	200	10	2158382
MFT-S2S UI 220 L	220	10	2158383
MFT-S2S UI 240 L	240	10	2158384
MFT-S2S UI 260 L	260	10	2158385
MFT-S2S UI 280 L	280	10	2158386
MFT-S2S UI 300 L	300	10	2158387