

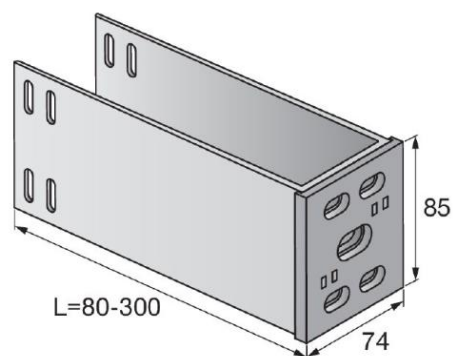
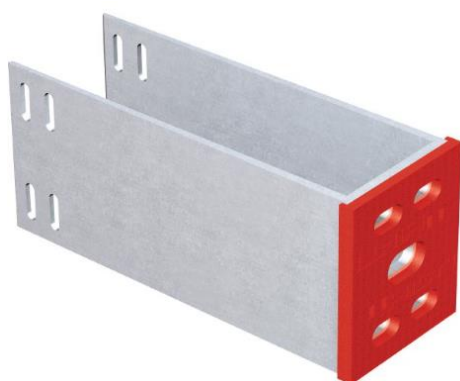


FAÇADE VENTILÉE

Système dalle à dalle (S2S)



MFT-S2S UI M / Grande équerre avec cale isolante pour points coulissants



Caractéristiques :

- Cale isolante pré-montée pour une installation plus rapide
- Trou de 11 mm pour une fixation par cheville sur le béton
- Trou de 6,5 mm pour une fixation par vis sur acier

Applications :

- Équerre en forme de U posée en toute simplicité pour un système de façade ventilée fixé uniquement sur les dalles et éviter le percement sur les voiles
- Compatible avec tous types de panneaux de façade
- Permet une installation et un alignement précis des profilés

Données techniques :

Matériau de l'équerre	Aluminium EN AW-6063 T66
Matériau de l'isolant	Polypropylène
Épaisseur de l'isolant	5mm
Conductivité thermique de l'isolant	0,117 W/Mk
Type de fixation	Points coulissants
Matériau support	Béton, maçonnerie, support métallique, bois

Désignation des équerres MFT-S2S UI M

Désignation	Longueur M (mm)	Conditionnement	Code article
MFT-S2S UI 80 M	80	40	2158286
MFT-S2S UI 100 M	100	40	2158287
MFT-S2S UI 120 M	120	40	2158288
MFT-S2S UI 140 M	140	40	2158289
MFT-S2S UI 160 M	160	40	2158410
MFT-S2S UI 180 M	180	40	2158411
MFT-S2S UI 200 M	200	40	2158412
MFT-S2S UI 220 M	220	10	2158413
MFT-S2S UI 240 M	240	10	2158414
MFT-S2S UI 260 M	260	10	2158415
MFT-S2S UI 280 M	280	10	2158416
MFT-S2S UI 300 M	300	10	2158417