

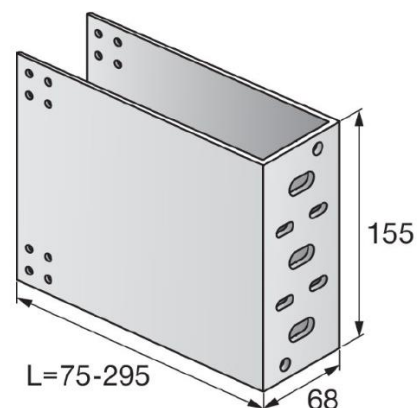


# FAÇADE VENTILÉE

Système dalle à dalle (S2S)



# MFT-S2S U L / Grande équerre pour système dalle à dalle



## Caractéristiques :

- Avec 60mm de réglage, l'équerre a une dimension de 75 à 295 mm
- Trou de 11 mm pour une fixation par cheville sur le béton
- Trou de 6,5 mm pour une fixation par vis sur acier

## Applications :

- Equerre en forme de U posée en toute simplicité pour un système de façade ventilée fixé uniquement sur les dalles et éviter le percement sur les voiles
- Solution complète pour traiter les ouvertures
- Compatible avec tous types de panneaux de façade
- Permet une installation et un alignement précis des profilés

## Données techniques :

<b>Matériau de l'équerre</b>	Aluminium EN AW-6063 T66
<b>Type de fixation</b>	Points fixes
<b>Matériau support</b>	Béton, maçonnerie, support métallique, bois

## Désignation des équerres MFT-S2S U L

Désignation	Longueur L (mm)	Conditionnement	Code article
MFT-S2S U 075 L	75	20	2158388
MFT-S2S U 095 L	95	20	2158389
MFT-S2S U 115 L	115	20	2158390
MFT-S2S U 135 L	135	20	2158391
MFT-S2S U 155 L	155	20	2158392
MFT-S2S U 175 L	175	20	2158393
MFT-S2S U 195 L	195	10	2158395
MFT-S2S U 215 L	215	10	2158396
MFT-S2S U 235 L	235	10	2158397
MFT-S2S U 255 L	255	10	2158398
MFT-S2S U 275 L	275	10	2158399
MFT-S2S U 295 L	295	10	2158394