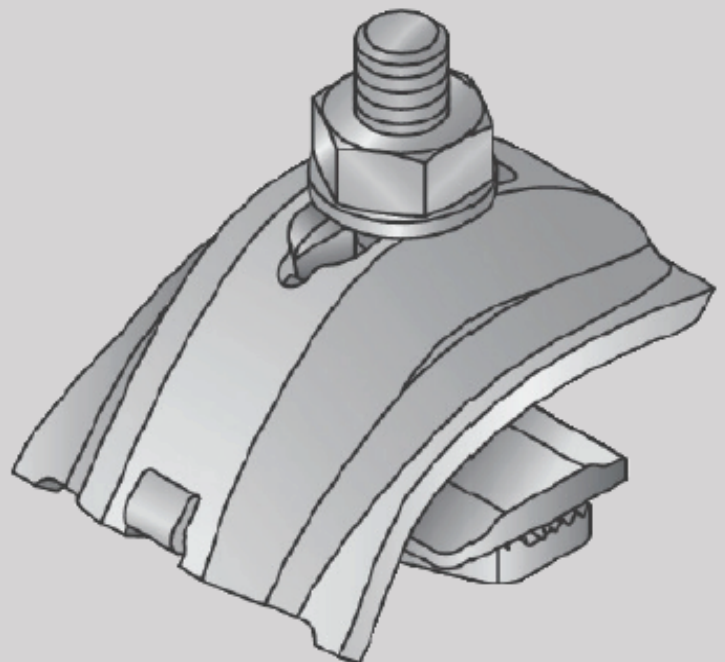




MQT-U

Clip-étau



GAMME DE PRODUIT : CLIP-ETAU MQT-U

Applications :

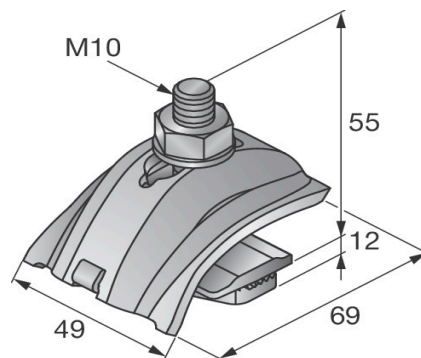
- Fixation facile de rails sur poutre métallique
- Fixation de rails sur des poutres acier sans perçage ni soudage

Avantages :

- Convient pour une utilisation universelle - sur le côté ouvert ou sur la face arrière du rail.
- Pièce entièrement prémontée, pour un montage rapide et pratique
- Pour toutes les poutres normalisées en T (épaisseur max. de la semelle: 23 mm)
- Pas de perçage ni soudage nécessaire
- Pour utilisation avec rails MQ

Données techniques clés :

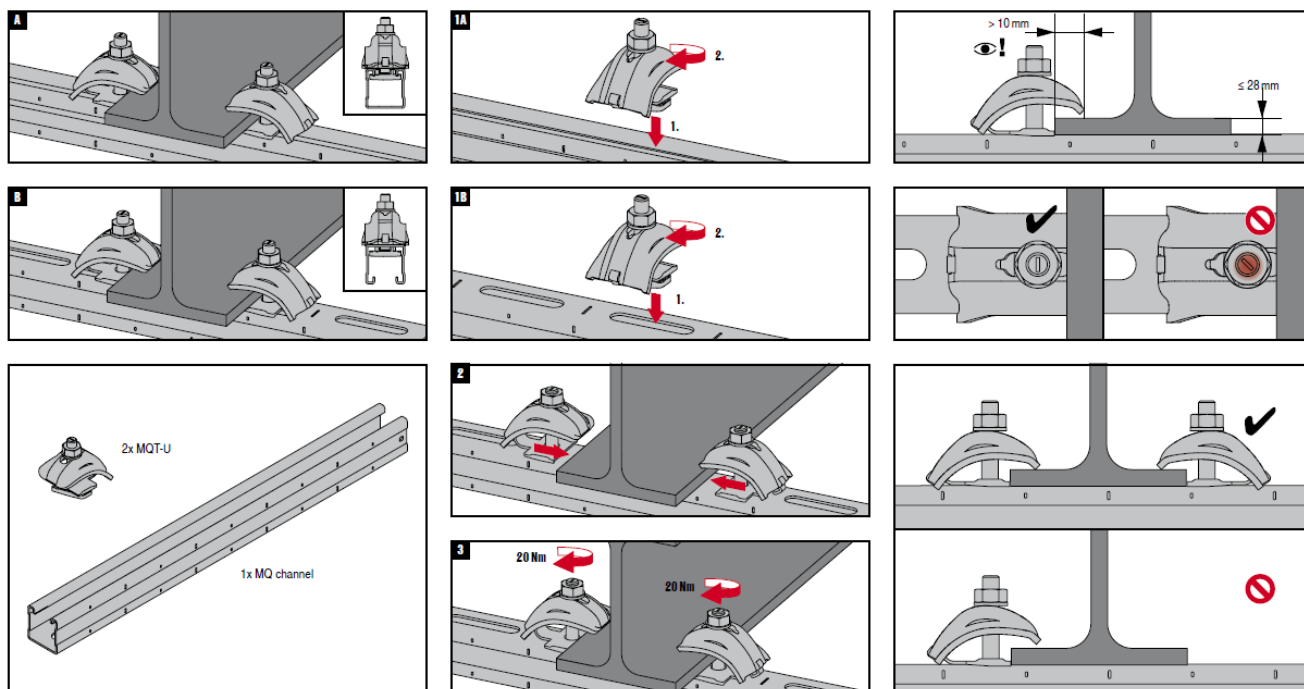
- Composition du matériau: S355 MC - DIN EN 10149-2, Vis : classe de résistance 8.8, Plastique : PA 6.6
- Finition de surface: Electro-zingué
- Poids : 187 g

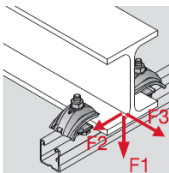
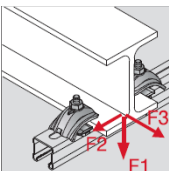


DÉCLINAISONS ET KITS

Désignation	Filetage-M	Couple de serrage	Conditionnement	Code article
MQT-U M10	M10	20 Nm	10 pce(s)	2115454

INSTRUCTIONS DE POSE



Désignation	Charge	Pour utilisation avec	F1	F2	F3
MQT-U		Rail 1	3,5 kN		
		Rail 2	4,5 kN	1 kN	0,8 kN
MQT-U		Rail 1	7,9 kN		
		Rail 2	9,3 kN	1,1 kN	1,2 kN
		Rail 3	4,2 kN	-	-

Rail 1: MQ-21, MQ-41, MQ-21D, MQ-41D

Rail 2: MQ-41/3, MQ-52, MQ-72, MQ-52-72D, MQ-124XD

Rail 3: MQ-41-L