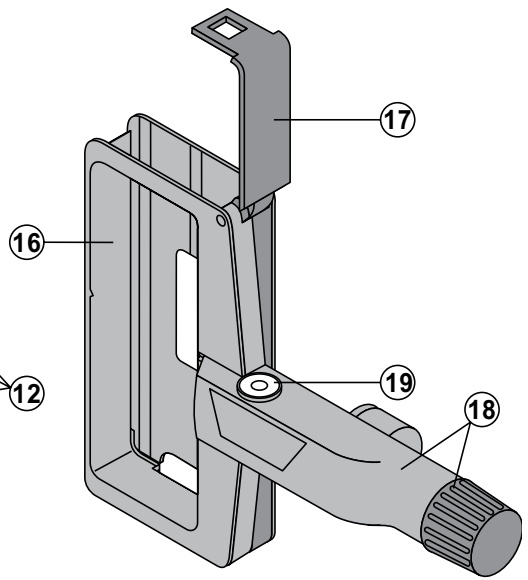
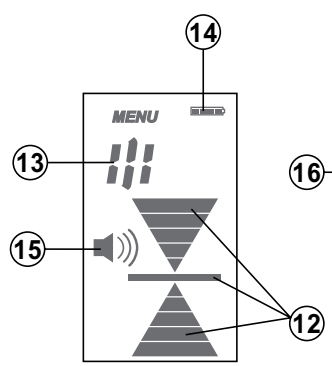
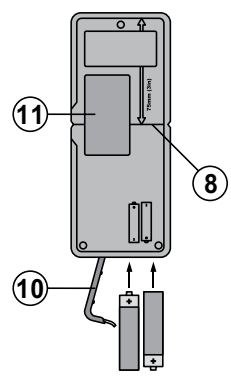
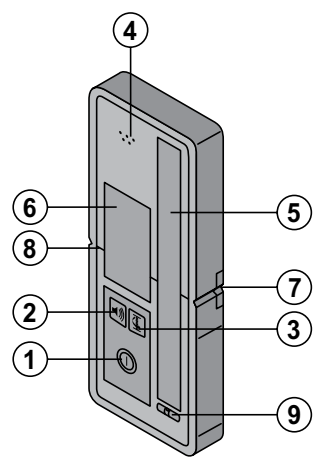
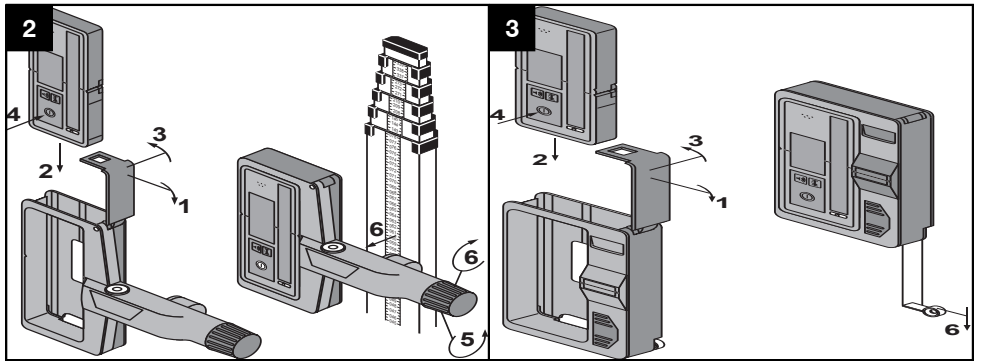


Bedienungsanleitung	de
Operating instructions	en
Mode d'emploi	fr
Istruzioni d'uso	it
Manual de instrucciones	es
Manual de instruções	pt
Gebruiksaanwijzing	nl
Brugsanvisning	da
Bruksanvisning	sv
Bruksanvisning	no
Käyttöohje	fi
Οδηγίες χρήσεως	el
Használati utasítás	hu
Instrukcja obsługi	pl
Инструкция по эксплуатации	ru
Návod k obsluze	cs
Návod na obsluhu	sk
Upute za uporabu	hr
Navodila za uporabo	sl
Ръководство за обслужване	bg
Instrucțiuni de utilizare	ro
Kullanma Talimatı	tr
Lietošanas pamācība	lv
Instrukcija	lt
Kasutusjuhend	et
取扱説明書	ja
사용설명서	ko
操作说明书	cn







PRA 38 Laserontvanger

Lees de handleiding vóór de inbedrijfneming beslist door.

Bewaar deze handleiding altijd bij het apparaat.

Geef het apparaat alleen samen met de handleiding aan andere personen door.

Inhoud	Pagina
1 Algemene opmerkingen	37
2 Beschrijving	38
3 Technische gegevens	38
4 Veiligheidsinstructies	39
5 Inbedrijfneming	40
6 Bediening	40
7 Verzorging en onderhoud	41
8 Afval voor hergebruik recyclen	41
9 Fabrieksgarantie op apparatuur	42
10 FCC-aanwijzing (van toepassing in de USA) / IC-aanwijzing (van toepassing in Canada)	42
11 EG-conformiteitsverklaring (origineel)	42

Deze nummers verwijzen naar afbeeldingen. De afbeeldingen zijn te vinden aan het begin van de handleiding. In de tekst van deze handleiding wordt met »het apparaat« altijd de laserontvanger PRA 38 bedoeld.

Onderdelen, bedienings- en weergave-elementen

PRA 38 laserontvanger

- ① Aan/uit-toets
- ② Toets voor akoestisch signaal
- ③ Toets voor nauwkeurigheidstolerantie
- ④ Uitgangsoopening voor het akoestische signaal
- ⑤ Ontvangstveld
- ⑥ Display voor
- ⑦ Markeringskeep
- ⑧ Referentievlak
- ⑨ Libel
- ⑩ Batterijdeksel
- ⑪ Display achter

PRA 38 laserontvangerweergave

- ⑫ Weergave van de positie van de ontvanger t.o.v. de hoogte van het laservlak
- ⑬ Weergave van de nauwkeurigheidstolerantie (fijn, standaard, grof)
- ⑭ Indicatie batterijtoestand
- ⑮ Volume-aanduiding

PRA 80 houder voor laserontvanger

- ⑯ Beschermkooi
- ⑰ Sluiting
- ⑱ Bevestigingsarm met draaihandgreep
- ⑲ Libel

1 Algemene opmerkingen

1.1 Signaalwoorden en hun betekenis

GEVAAR

Voor een direct dreigend gevaar dat tot ernstig letsel of tot de dood leidt.

WAARSCHUWING

Voor een eventueel gevaarlijke situatie die tot ernstig letsel of tot de dood kan leiden.

ATTENTIE

Voor een eventueel gevaarlijke situatie die tot licht letsel of tot materiële schade kan leiden.

AANWIJZING

Voor gebruikstips en andere nuttige informatie.

1.2 Verklaring van de pictogrammen en overige aanwijzingen

Waarschuwingstekens



Waarschuwing voor algemeen gevaar

Symbolen



Handleiding vóór gebruik lezen



Afval voor hergebruik recyclen

Plaats van de identificatiegegevens op het apparaat

Het type- en het seriekenmerk staan op het typeplaatje van uw apparaat. Neem deze gegevens over in uw handleiding en geef ze altijd door wanneer u onze vertegenwoordiging of ons servicestation om informatie vraagt.

Type:

Generatie: 03

Serienr.:

2 Beschrijving

2.1 Gebruik volgens de voorschriften

De Hilti laserontvanger PRA 38 is bestemd voor de detectie van laserstralen bij roterende lasers.

Neem de specificaties in de handleiding betreffende het gebruik, de verzorging en het onderhoud in acht.

Houd rekening met de omgevingsinvloeden. Gebruik het apparaat niet op plaatsen waar het risico van explosie en brand bestaat.

Aanpassingen of veranderingen aan het apparaat zijn niet toegestaan.

2.2 Kenmerken

Het apparaat kan met de hand worden vastgehouden of het kan met een passende steun worden aangebracht op een meetstang, telescoopstang, nivelleerlat, statief, enzovoort.

2.3 Weergave-elementen

AANWIJZING

Het displayveld van de PRA 38 laserontvanger beschikt over meerdere symbolen voor de weergave van verschillende aspecten.

Weergave van de positie van de ontvanger t.o.v. de hoogte van het laservlak	De weergave van de positie van de ontvanger t.o.v. de hoogte van het laservlak geeft d.m.v. een pijl de richting aan waarin de ontvanger moet worden bewogen om zich exact op het gelijke niveau als de laser te bevinden.
Indicatie batterijtoestand	De indicatie van de batterijtoestand toont de restcapaciteit van de batterij.
Geluidsvolume	Geen zichtbare aanduiding van het volumesymbool betekent dat het geluidsvolume is uitgeschakeld. Als 1 balk wordt weergegeven, is het volume "zacht" ingesteld. Als 2 balken worden weergegeven, is het volume "normaal" ingesteld. Als 3 balken worden weergegeven, is het volume "luid" ingesteld.
Weergave nauwkeurigheidstolerantie	Toont de nauwkeurigheidstolerantie (fijn, gemiddeld, grof).

2.4 Leveringsomvang

- 1 Laserontvanger PRA 38
- 1 Handleiding
- 2 Batterijen (AA-cellen)
- 1 Fabriekscertificaat

3 Technische gegevens

Technische wijzigingen voorbehouden!

Werkingsgebied detectie (diameter)	2...800 m (6 tot 2624 ft)
Weergavegebied van het laservlak (10 m)	± 0,5 mm (0.02 in)
Akoestische meetsonde	3 geluidsvolumes met de mogelijkheid om deze te onderdrukken
LCD-display	Aan beide kanten

Ontvangstgebied	120 mm (5 in)
Centrumindicatie van behuizing bovenkant	75 mm (3 in)
Markeringskerven	Aan beide kanten
Automatische zelfuitschakeling	Zonder detectie: 30 min
Afmetingen	160 mm (6.5") x 67 mm (2.6") x 27 mm (0.9")
Gewicht (inclusief batterij)	0,25 kg (0.6 lbs)
Energievoorziening	2 AA-batterijen
Levensduur batterij (alkalimangaan)	Temperatuur +20 °C (+68 °F): 50 h
Bedrijfstemperatuur	-20... +50 °C (-4 °F tot 122 °F)
Opslagtemperatuur	-25... +60 °C (-13 °F tot 140 °F)
Veiligheidsklasse	IP 56
Nauwkeurigheidstoleranties	Fijn: ±0,5 mm (±0.02"); Standaard: ±1,0 mm (±0.04"); Grof: ±1,5 mm (±0.06")

nl

4 Veiligheidsinstructies

4.1 Essentiële veiligheidsnotities

Naast de technische veiligheidsinstructies in de afzonderlijke hoofdstukken van deze handleiding moeten de volgende bepalingen altijd strikt worden opgevolgd.

4.2 Algemene veiligheidsmaatregelen

- Houd andere personen, met name kinderen, uit de buurt van het apparaat wanneer u ermee werkt.
- Controleer het apparaat alvorens het te gebruiken. Laat het apparaat in geval van beschadiging repareren door een Hilti Service Center.
- Maak geen veiligheidsinrichtingen onklaar en verwijder geen instructie- en waarschuwingsofschriften.
- Na een val of andere mechanische invloeden moet het apparaat in een Hilti service-center worden gecontroleerd.
- Zorg er bij het gebruik van adapters voor dat het apparaat correct aangebracht is.
- Om foutieve metingen te voorkomen, moet het ontvangstveld schoon worden gehouden.
- Ook al is het apparaat gemaakt voor zwaar gebruik op bouwplaatsen, toch dient het, evenals andere optische en elektrische apparaten (bijv. veldkijkers, brillen, fotoapparaten), zorgvuldig te worden behandeld.
- Hoewel het apparaat beschermd is tegen het binnendringen van vocht, dient u het droog te maken alvorens het in de transportcontainer te plaatsen.
- Het gebruik van het apparaat in de nabijheid van de oren kan tot gehoorschade leiden. Breng het apparaat niet in de nabijheid van de oren.

4.2.1 Elektrisch



- De batterijen mogen niet in kinderhanden komen.
- Oververhit de batterijen niet en stel ze niet bloot aan vuur. De batterijen kunnen exploderen of er kunnen toxische stoffen vrijkomen.
- Laad de batterijen niet op.
- Soldeer de batterijen niet in het apparaat.
- Ontlaad de batterijen niet door kortsluiting; deze kunnen hierdoor oververhit raken en brandwonden veroorzaken.
- Open de batterijen niet en stel ze niet bloot aan overmatige mechanische belasting.

4.3 Correcte inrichting van de werkomgeving

- Voorkom bij instelwerkzaamheden op geleiders een abnormale lichaamshouding. Zorg ervoor dat u stevig staat en altijd in evenwicht bent.
- Metingen door of op ruiten of andere objecten kunnen het meetresultaat vertekenen.
- Gebruik het apparaat alleen binnen de vastgestelde toepassingsgrenzen.
- Het werken met meetlatten in de buurt van hoogspanningsleidingen is niet toegestaan.

4.4 Elektromagnetische compatibiliteit

Hoewel het apparaat voldoet aan de strenge eisen van de betreffende voorschriften, kan Hilti de mogelijkheid niet uitsluiten dat het apparaat door sterke straling wordt gestoord, hetgeen tot een foute bewerking kan leiden. In dit geval of wanneer u niet zeker bent dienen controlemetingen te worden uitgevoerd. Eveneens kan Hilti niet uitsluiten dat andere apparaten (bijv. navigatietoestellen van vliegtuigen) gestoord worden.

5 Inbedrijfneming



5.1 Batterijen inbrengen

ATTENTIE

Gebruik geen beschadigde batterijen.

GEVAAR

Combineer geen nieuwe met oude batterijen. Gebruik geen batterijen van verschillende producenten of met verschillende typeaanduidingen.

AANWIJZING

Het apparaat mag alleen met de door Hilti aanbevolen batterijen worden gebruikt.

6 Bediening



nl

6.1 Apparaat in- en uitschakelen

Druk op de aan/uit-toets.

6.2 Werken met het apparaat

De PRA 38 laserontvanger kan voor afstanden (radij) tot 200 m (650 ft) worden gebruikt. De aanduiding van de laserstraal vindt optisch en akoestisch plaats.

6.2.1 Werken met de laserontvanger als los apparaat

1. Druk op de aan/uit-toets.
2. Houd de PRA 38 direct in het vlak van de roterende laserstraal.
De laserstraal wordt door een optisch en een akoestisch signaal aangeduid.

6.2.2 Werken met de laserontvanger in de PRA 80 ontvangerhouder

1. Open de sluiting van de PRA 80.
2. Plaats de laserontvanger PRA 38 in de ontvangerhouder PRA 80.
3. Sluit de sluiting van de PRA 80.
4. Schakel de laserontvanger met de aan/uit-toets in.
5. Open de draaigreep.
6. Bevestig de ontvangerhouder PRA 80 correct aan de telescoopstang of nivelleerstang door de draaigreep te sluiten.

7. Houd de PRA 38 met het kijkvenster direct in het vlak van de roterende laserstraal.
De laserstraal wordt door een optisch en een akoestisch signaal aangeduid.

6.2.3 Werken met de baak PRA 81

1. Open de sluiting van de PRA 81.
2. Plaats de laserontvanger PRA 38 in de baak PRA 81.
3. Sluit de sluiting van de PRA 81.
4. Schakel de laserontvanger met de aan/uit-toets in.
5. Houd de PRA 38 met het kijkvenster direct in het vlak van de roterende laserstraal.
De laserstraal wordt door een optisch en een akoestisch signaal aangeduid.
6. Meet de gewenste afstand met behulp van het meetlint.

6.2.4 Menu-opties

Druk bij het inschakelen van de PRA 38 de aan/uit-toets twee seconden in.

De menuweergave verschijnt op het display.

Gebruik de eenhedentoets om tussen metrische en anglo-amerikaanse eenheden te wisselen.

Gebruik de volumetoets om de hogere frequentie voor het bovenste of onderste ontvangerbereik in te stellen. Schakel de PRA 38 uit om de instellingen op te slaan.

6.2.5 Bandbreedte voor nauwkeurigheid instellen

Met de nauwkeurigheidstoets van de PRA 38 kan uit 3 verschillende bandbreedten voor de nauwkeurigheid worden gekozen: Fijn: $\pm 0,5$ mm ($\pm 0,02$ "); Standaard: $\pm 1,0$ mm ($\pm 0,04$ "); Grof: $\pm 1,5$ mm ($\pm 0,06$ ").

6.2.6 Volume van het akoestische signaal instellen

Bij het inschakelen van het apparaat is het volume op "normaal" ingesteld. Door de toets "akoestisch signaal" in te drukken kan het volume van "normaal" naar "luid", en door nog een keer drukken op "uit" en door nog een keer drukken op "zacht" omgeschakeld worden.

7 Verzorging en onderhoud

7.1 Reinigen en drogen

1. Stof van het oppervlak blazen.
2. Indicatievelden of ontvangstvensters niet met uw vingers aanraken.
3. Alleen met schone en zachte doeken reinigen; indien nodig, met zuivere alcohol of wat water bevochtigen.
AANWIJZING Geen andere vloeistoffen gebruiken omdat deze de kunststof delen kunnen aantasten.
4. Bij de opslag van uw uitrusting dient u zich te houden aan de temperatuurgrenswaarden. Dit is met name van belang in de winter / zomer, wanneer u de uitrusting in een voertuig bewaart (-25 °C tot +60 °C / -22 °F tot +140 °F).

7.2 Opslaan

Apparaten die nat zijn geworden, dienen te worden uitgepakt. Apparaten, transportcontainers en toebehoren moeten worden gedroogd (bij maximaal 40 °C / 104 °F)

en gereinigd. De apparatuur pas weer inpakken als alles helemaal droog is en vervolgens droog opbergen.

Voer bij de apparatuur na een opslag of transport van langere duur voor het gebruik een controlemeting uit.

Verwijder bij langere opslagtijden de batterijen uit het apparaat. Lekkende batterijen kunnen het apparaat beschadigen.

7.3 Transporteren

Gebruik voor het transport of de verzending van uw uitrusting de kartonnen verzendoos van Hilti of een gelijkwaardige verpakking.

GEVAAR

Het apparaat altijd zonder batterijen transporteren.

7.4 Hilti Calibratieservice

Wij raden aan uw apparatuur regelmatig te laten controleren door de Hilti Calibratieservice om de betrouwbaarheid overeenkomstig de normen en wettelijke eisen te kunnen garanderen.

nl

8 Afval voor hergebruik recyclen

GEVAAR

Wanneer de uitrusting op ondeskundige wijze wordt afgevoerd kan dit tot het volgende leiden:

Bij het verbranden van kunststofonderdelen ontstaan giftige verbrandingsgassen, waardoor er personen ziek kunnen worden.

Batterijen kunnen ontploffen en daarbij, wanneer ze beschadigd of sterk verwarmd worden, vergiftigingen, brandwonden (door brandend zuur) of milieuvervuiling veroorzaken.

Wanneer het apparaat niet zorgvuldig wordt afgevoerd, bestaat de kans dat onbevoegde personen de uitrusting op ondeskundige wijze gebruiken. Hierbij kunt u zichzelf en derden ernstig letsel toebrengen en het milieu vervuilen.



Hilti-apparaten zijn voor een groot deel vervaardigd van materiaal dat kan worden gerecycled. Voor hergebruik is een juiste materiaalscheiding noodzakelijk. In veel landen is Hilti er al op ingesteld om uw oude apparaat voor recycling terug te nemen. Vraag hierover informatie bij de klantenservice van Hilti of bij uw verkoopadviseur.



Alleen voor EU-landen

Geef elektrisch gereedschap niet met het huisvuil mee!

Overeenkomstig de Europese richtlijn inzake oude elektrische en elektronische apparaten en de toepassing daarvan binnen de nationale wetgeving, dienen gebruikte elektrische apparaten gescheiden te worden ingezameld en te worden afgevoerd naar een recyclingbedrijf dat voldoet aan de geldende milieu-eisen.



Voer de batterijen af volgens de nationale voorschriften. Help het milieu te beschermen.

9 Fabrieksgarantie op apparatuur

Neem bij vragen over de garantievoorwaarden contact op met uw lokale HILTI dealer.

10 FCC-aanwijzing (van toepassing in de USA) / IC-aanwijzing (van toepassing in Canada)

Dit apparaat voldoet aan paragraaf 15 van de FCC-voorschriften en aan RSS-210 van de IC. Voor de ingebruikneming moet aan de twee volgende voorwaarden zijn voldaan:

Dit apparaat mag geen schadelijke straling veroorzaken.

Het apparaat moet alle stralingen opnemen, inclusief stralingen die voor een ongewenste werking zorgen.

AANWIJZING

Veranderingen of modificaties die niet uitdrukkelijk door Hilti zijn toegestaan, kunnen het recht van de gebruiker om het apparaat in bedrijf te nemen beperken.

11 EG-conformiteitsverklaring (origineel)

Omschrijving:	Laserontvanger
Type:	PRA 38
Generatie:	03
Bouwjaar:	2010

Als de uitsluitend verantwoordelijken voor dit product verklaren wij dat het voldoet aan de volgende voorschriften en normen: tot 19 april 2016: 2004/108/EG, vanaf 20 april 2016: 2014/30/EU, 2011/65/EU, EN ISO 12100.

Hilti Corporation, Feldkircherstrasse 100,
FL-9494 Schaan



Paolo Luccini
Head of BA Quality and Process Management
Business Area Electric Tools & Accessories
06/2015



Edward Przybyłowicz
Head of BU Measuring Systems
BU Measuring Systems
06/2015

Technische documentatie bij:

Hilti Entwicklungsgesellschaft mbH
Zulassung Elektrowerkzeuge
Hiltistrasse 6
86916 Kaufering
Deutschland



Hilti Corporation

LI-9494 Schaan

Tel.: +423/234 21 11

Fax: +423/234 29 65

www.hilti.com

Hilti = registered trademark of Hilti Corp., Schaan
Pos. 1 | 20151223

