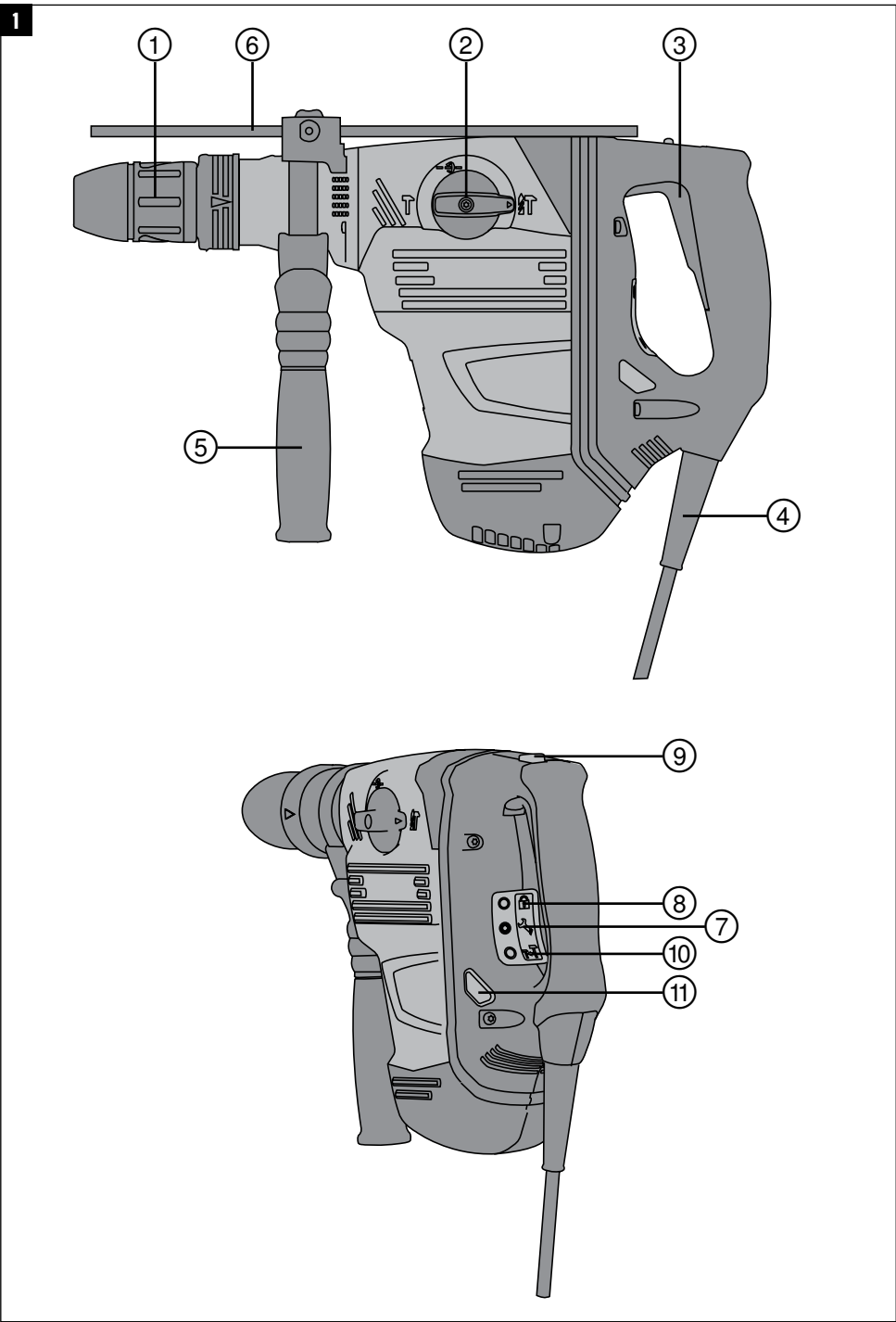


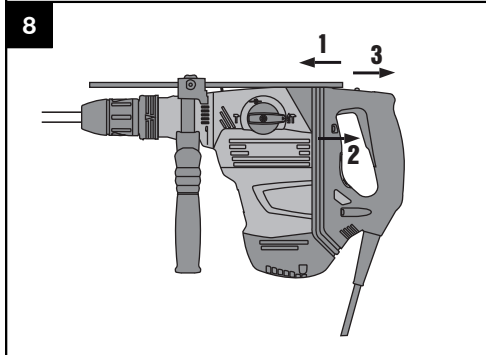
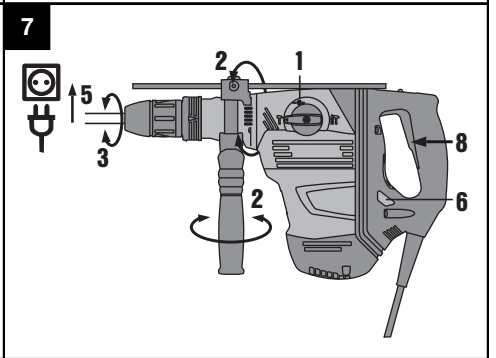
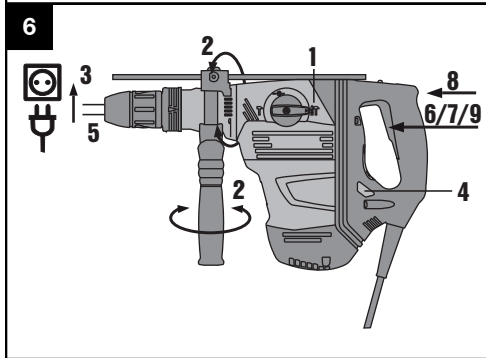
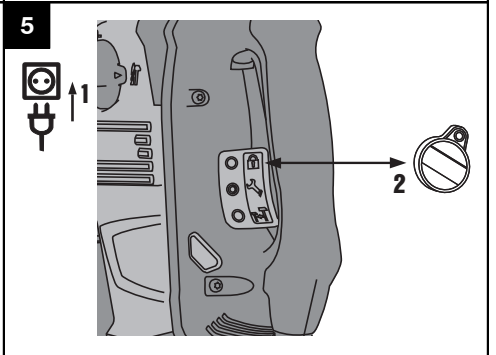
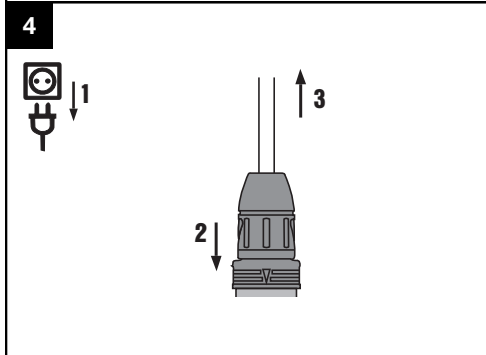
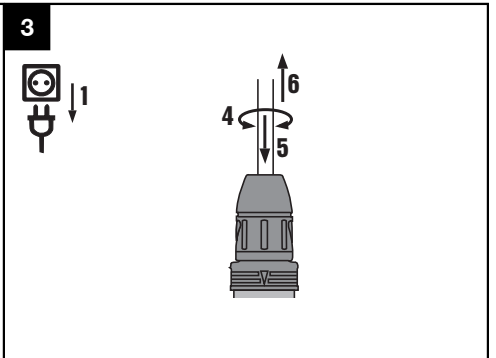
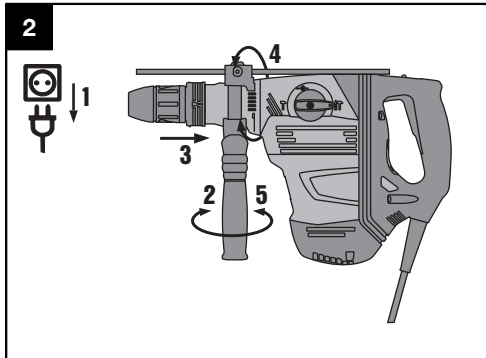
HILTI

TE 60 / TE 60-ATC-AVR

Bedienungsanleitung	de
Operating instructions	en
Mode d'emploi	fr
Istruzioni d'uso	it
Manual de instrucciones	es
Manual de instruções	pt
Gebruiksaanwijzing	nl
Brugsanvisning	da
Bruksanvisning	no
Käyttöohje	fi
Οδηγίες χρήσεως	el
Lietošanas pamācība	lv
Instrukcija	lt
Kasutusjuhend	et







Kombiporavasara TE 60 / TE 60-ATC-AVR

Lue ehdottomasti tämä käyttöohje ennen koneen käyttämistä.

Säilytä käyttöohje aina koneen mukana.

Varmista, että käyttöohje on koneen mukana, kun luovutat koneen toiselle henkilölle.

Sisällysluettelo	Sivu
1 Yleisiä ohjeita	123
2 Kuvas	124
3 Työkalut, lisävarusteet ja kulutusmateriaali	126
4 Tekniset tiedot	127
5 Turvallisuusohjeet	128
6 Käyttöönotto	130
7 Käyttö	131
8 Huolto ja kunnossapito	133
9 Vianmääritys	133
10 Hävittäminen	134
11 Valmistajan myöntämä takuu	135
12 EU-vaatimustenmukaisuusvakuutus (originaali)	135

1 Numerot viittaavat kuviin. Kuvat löydät käyttöohjeen alusta.

Tässä käyttöohjeessa sana »kone« tarkoittaa aina kombiporavasaraa TE 60 / TE 60-ATC.

Koneen osat, käyttö- ja näyttöelementit **1**

- ① Istukka
- ② Toimintatavan valintakytkin
- ③ Käyttökytkin
- ④ Verkkokohto
- ⑤ Sivukahva
- ⑥ Syvyysrajoiin (lisävaruste)
- ⑦ Huollon merkkivalo
- ⑧ Varkaussuojan (lisävaruste) merkkivalo
- ⑨ Käyttökytkimen lukitus
- ⑩ Puolitehon merkkivalo (lisävaruste)
- ⑪ Puolitehon painike (lisävaruste)

1 Yleisiä ohjeita

1.1 Varoitustekstit ja niiden merkitys

VAKAVA VAARA

Varoittaa vaaratilanteesta, josta voi seurauksena olla vakava loukkaantuminen tai jopa kuolema.

VAARA

Varoittaa vaaratilanteesta, josta voi seurauksena olla vakava loukkaantuminen tai kuolema.

VAROITUS

Varoittaa vaaratilanteesta, josta voi seurauksena olla loukkaantuminen, vaurioituminen tai aineellinen vahinko.

HUOMAUTUS

Antaa toimintaohjeita tai muuta hyödyllistä tietoa.

1.2 Symboleiden ja muiden huomautusten merkitys

Varoitussymbolit



Yleinen vaara



Vaara: vaarallisen korkean sähköjännite



Vaara: kuuma pinta

Ohjesymbolit



Lue käyttöohje ennen käyttämistä



Käytä suojalaseja



Käytä suojakypärää



Käytä kuulosuojaimia



Käytä suojakäsineitä



Käytä hengityssuojainta

Symbolit



Materiaalit ohjattava uusiokäyttöön



Poraus iskulla



Piikkaus



Piikkausterrän kohdistaminen

V

Voltia

A

Ampeeria

W

Wattia



Vaihtovirta

Hz

Hertsi

n₀

Nimellisjoutokäyntikierrosluku

/min

Kierrosta minuutissa



Halkaisija



Kaksinkertaisesti eristetty



Varkaussuojajaan liittyvä huomautus



Lukkosymboli

fi

Koneen tunnistetietojen sijainti

Tyyppimerkintä on sijoitettu tyyppikilpeen. Sarjanumero on sijoitettu moottorikotelon sivulle. Merkitse nämä tiedot myös koneesi käyttöohjeeseen ja ilmoita nämä tiedot aina kun otat yhteyttä Hilti-myyntiedustajaan tai Hilti-asiakaspalveluun.

Tyyppi:

Sukupolvi: 03

Sarjanumero:

2 Kuvaus

2.1 Määräystenmukainen käyttö

Tämä kone on paineilmatomisella iskumeکانismilla varustettu sähkökäyttöinen kombiporavasara. ATC-toiminto koneessa TE 60-ATC (Active Torque Control, aktiivinen vääntömomentin säätö) lisää käyttömukavuutta porattaessa. Kone on tarkoitettu betonin, tiilen, metallin ja puun poraamiseen sekä lisäksi piikkaustöihin.

Koneessa on elektroninen ylikuormitusuoja. Jos kone jatkuvasti ylikuormittuu, moottorin kierrosluku laskee automaattisesti, ja tarvittaessa moottori voi jopa pysähtyä. Kun vapautat käyttökytimen ja painat sitä uudelleen, moottorin teho on heti täysi. Uudelleen käynnistettäessä on siksi varmistettava, että pidät koneesta tukevasti kiinni molemmin käsin. Kone soveltuu sekoittamiseen vain tietyin rajoituksin (ks. Työkalut, Lisävarusteet ja Käyttö).

Kone on tarkoitettu ammattikäyttöön. Koneita saa käyttää, huoltaa tai korjata vain valtuutettu, koulutettu henkilö. Käyttäjän pitää olla hyvin perillä koneen käyttöön liittyvistä vaaroista. Kone ja sen varusteet saattavat aiheuttaa vaaratilanteita, jos kokemattomat henkilöt käyttävät konetta ohjeiden vastaisesti tai muutoin asiattomasti.

Terveydelle vaarallisia materiaaleja (esimerkiksi asbesti) ei saa työstää.

Käyttökohteita voivat olla: rakennustyömaa, verstaasaneeraus, muutostyö ja uuden rakentaminen.

Koneita saa käyttää vain kuivassa ympäristössä.

Ota ympäristötekijät huomioon. Älä käytä konetta paikoissa, joissa on tulipalo- tai räjähdysvaara.

Koneen saa liittää vain verkkovirtaan, jonka jännite ja taajuus vastaavat koneen tyyppikilvessä olevia tietoja.

Noudata käyttöohjeessa annettuja käyttöä, huoltoa ja kunnossapittoa koskevia ohjeita.

Loukkaantumisvaaran välttämiseksi käytä koneessa vain alkuperäisiä Hilti-lisävarusteita ja -lisälaitteita.

Koneeseen ei saa tehdä minkäänlaisia muutoksia.

2.2 Istukka

Työkaluterän Klick-pikaistukka TE-Y (SDS max.) TE 60 / TE 60-ATC

2.3 Kytkin

Säädettävä käyttökytkin, jonka avulla poraamisen/piikkaamisen voi aloittaa pehmeästi
Toimintatapavalitsin: Poraaminen iskulla, piikkaustoiminto, piikkaussäätötoiminto (24-asentoinen)
Tehon valinta, täysteho tai puoliteho (ATC)
Käyttökytkin, piikkauskäytössä lukittavissa

2.4 Kahvat

Tärinävaimennettu ja kääntyvä sivukahva
Tärinävaimennettu käsikahva (ATC)

2.5 Suojavarustus

Mekaaninen kitkakytkin
Elektroninen uudelleenkäynnistyksen esto estää koneen käynnistymisen vahingossa virtakatkoksen jälkeen (ks. kappale "Vianmääritys").
ATC "Active Torque Control" (TE 60-ATC)

2.6 Voitelu

Hammaspöyrästöllä ja iskumekanismilla erilliset voitelutilat

2.7 Aktiivinen tärinänvaimennus (Active Vibration Reduction, AVR)

Koneessa on aktiivinen tärinänvaimennus "Active Vibration Reduction" (AVR), joka vaimentaa tärinää tehokkaasti verrattuna koneeseen, jossa ei ole aktiivista tärinänvaimennusta (AVR).

2.8 TPS-varkaussuoja (ATC)

Koneeseen on lisävarusteena saatavana varkaussuoja TPS. Jos koneessa on tämä toiminto, koneen käyttämisen voi sallia vain koneeseen kuuluvalla käyttölu-pa-avaimella.

2.9 Merkkivalonäytöt

Huoltonäyttö ja merkkivalo (ks. kappale "Huolto ja kunnossapito / Huollon merkkivalo")
Varkaussuojan (ATC) näyttö (ks. kappale "Käyttö / Varkaussuoja TPS (lisävaruste)")
Puolitehon merkkivalo (ks. kappale "Käyttö / Poraaminen iskulla / Piikkaus")

2.10 Vakiona toimitettava varustus

- 1 Kone jossa sivukahva
- 1 Rasva
- 1 Puhdistusliinat
- 1 Käyttöohje
- 1 Hiilti-kantolaukku

2.11 Jatkojohdon käyttö

Käytä vain sellaista jatkojohtoa, jonka käyttö työpaikan olosuhteissa on sallittu ja jonka poikkipinta-ala on riittävä. Muutoin koneen teho voi olla normaalia heikompi ja johto saattaa ylikuumentua. Tarkasta jatkojohdon mahdolliset vauriot säännöllisin välein. Vaihda vaurioitunut jatkojohto.

Johdon suositeltava minimipoikkipinta-ala ja max. sallittu pituus

Johdon poikkipinta-ala	1,5 mm ²	2,0 mm ²	2,5 mm ²	3,5 mm ²
Verkkojännite 100 V		20 m		40 m
Verkkojännite 110-127 V	20 m	25 m	30 m	40 m
Verkkojännite 220-240 V	30 m		50 m	

Älä käytä jatkojohtoa, jonka poikkipinta-ala on 1,25 mm².

2.12 Jatkojohdon käyttö ulkona

Jos työskentelet ulkona, käytä vain ulkokäyttöön tarkoitettua jatkojohtoa.

2.13 Generaattorin tai muuntajan käyttö

Tämä kone voidaan liittää generaattoriin tai rakennustyömaan muuntajaan, jos seuraavat edellytykset täyttyvät: Antotehon watteina pitää olla vähintään kaksi kertaa niin suuri kuin koneen tyyppikilpeen merkitty teho, käyttöjännitteen pitää aina olla rajoissa +5 % ja -15 % nimellisjännitteestä ja taajuuden 50 - 60 Hz eikä koskaan yli 65 Hz, ja lisäksi pitää käyttää automaattista jännitteensäädintä, jossa on käynnistysvahvistus.

Jos liität tämän koneen generaattoriin tai muuntajaan, älä koskaan käytä samaan aikaan muita koneita tai laitteita. Toisen koneen tai laitteen kytkeminen päälle ja pois päältä voi aiheuttaa ali- ja/tai ylijännitepiikin, joka saattaa vahingoittaa konetta.

3 Työkalut, lisävarusteet ja kulutusmateriaali

Nimi	Lyhenn nimi	Kuvaus
Poranterä	TE 60 / TE 60-ATC	∅ 12 ... 40 mm
Poranterä	TE 60 / TE 60-ATC	∅ 40 ... 80 mm
Iskuporakruunu	TE 60 / TE 60-ATC	∅ 45 ... 100 mm
Timanttikorakruunu PCM	TE 60-ATC	∅ 42 ... 102 mm
Piikkausterä	TE 60 / TE 60-ATC	Piikki-, latta- ja muotopiikkausterä jossa TE-Y pikakiinnityspää
Puuporanterät		∅ 10 ... 32 mm
Metalliporanterät		∅ Max. 20 mm

Nimi	Lyhenn nimi	Tuotenumero, kuvaus
Sivukahva kokonaan		
Syvyyssrajoitin kokonaan		2021281
Upotustyökalut	TE 60 / TE 60-ATC	Upotustyökalut joissa TE-Y pikakiinnityspää
Poraistukan kiinnitysosa	TE FY-BA-C	Adapteri
Varkaussuoja TPS (Theft Protection System) mukaan lukien Company Card, Company Remote ja käyttöluupa-avain TPS-K		206999, Lisävaruste
Pikaistukka		Puu- ja metalliporanterille joissa lieriövarsi tai kuusiokanta
Ei-syttyville aineille tarkoitettu sekoitustyökalu jossa lieriövarsi tai kuusiokanta		∅ 80 ... 120 mm
Pölynpoistovarustus	TE DRS-B, TE DRS-S, TE DRS-BK	

TE 60 (3) soveltuu HDA-taustakiinnitysankkureiden kiinnittämiseen käytettäessä ilmoitettua kiinnitystyökalua

Koko	galvanoitu sinkitty	HDA-P, HDA-T, galvanoitu sinkitty	HDA-PF, HDA-TF, sinkkikarkaistu	HDA-PR, HDA-TR, ruostumaton	Upotustyökalu
M 10	X	X	X	X	TE-Y-HDA-ST 20 M10
M 12	X	X	X	X	TE-Y-HDA-ST 22 M12

4 Tekniset tiedot

Oikeudet teknisiin muutoksiin pidätetään!

HUOMAUTUS

Koneesta on saatavana eri nimellisjännitteellä toimivia malleja. Koneesi nimellisjännitteen ja nimellisottotehon tiedot löydät tyyppikilvestä.

Kone	TE 60 / TE 60-ATC
Nimellisottoteho (todennettu)	1300 W
Nimellisjännite/nimellisvirta	Nimellisjännite 100 V: 14,5 A Nimellisjännite 110 V: 14,8 A Nimellisjännite 127 V: 12,8 A Nimellisjännite 220 V: 6,7 A Nimellisjännite 230 V: 6,9 A Nimellisjännite 240 V: 7,0 A
Verkkoviirran taajuus	50...60 Hz
Paino normina EPTA 01/2003 TE 60	6,4 kg
Paino normina EPTA 01/2003 TE 60-ATC	7,5 kg
Mitat (P x L x K) TE 60	480 mm X 115 mm X 274 mm
Mitat (P x L x K) TE 60-ATC	490 mm X 115 mm X 293 mm
Kierrosluku porattaessa iskulla	350/min
Yhden iskun energia EPTA 05/2009 mukaan (täysteho)	7,3 J
Yhden iskun energia EPTA 05/2009 mukaan (puoliteho), kone TE 60-ATC	3,6 J

HUOMAUTUS

Tämä kone täyttää standardin vaatimukset edellyttäen, että suurin sallittu sähköverkkoimpedanssi Z_{max} asiakkaan laitteiston yleiseen sähköverkkoon liittymispisteessä on pienempi tai yhtäsuuri kuin $0,378+j0,236 \Omega$. Koneen asentaja tai konetta käyttävä yhtiö on velvollinen varmistamaan (kysymällä tarvittaessa sähköyhtiöltä), että kone liitetään vain sähköverkon sellaiseen liittymispisteeseen, jonka impedanssi on pienempi tai yhtäsuuri kuin Z_{max} .

Kone- ja käyttöinformaatio

Istukka TE 60 / TE 60-ATC	TE-Y
Suojaeristetty EN-normin mukaan	Suojausluokka II (kaksinkertainen eristys)

HUOMAUTUS

Tässä käyttöohjeessa ilmoitettu värinäarvo on mitattu normin EN 60745 mukaista mittausmenetelmää käyttäen, ja tätä arvoa voidaan käyttää sähkötyökalujen vertailussa. Se soveltuu myös värinärasituksen tilapäiseen arviointiin. Ilmoitettu värinäarvo koskee sähkötyökalun pääasiallisia käyttötarkoituksia. Jos sähkötyökalua kuitenkin käytetään muihin tarkoituksiin, poikkeavia työkaluja tai teriä käyttäen tai puutteellisesti huollettuna, värinäarvo voi poiketa tässä ilmoituksesta. Tämä saattaa merkittävästi lisätä värinärasitusta koko työskentelyajan aikana. Värinärasitusta tarkasti arvioitaessa on otettava huomioon myös ne ajat, jolloin kone on kytketty pois päältä tai jolloin kone on päällä, mutta sillä ei tehdä varsinaista työtä. Tämä saattaa merkittävästi vähentää värinärasitusta koko työskentelyajan aikana. Käyttäjän suojaamiseksi värinän vaikutukselta ryhdy tarpeellisiin turvatoimenpiteisiin kuten: Sähkötyökalun ja siihen kiinnitettävien työkalujen huolto, käsien lämpimänä pitäminen, työtehtävien organisointi.

Melu- ja värinäarvot (mitattu EN 60745-2-6 mukaan):

Tyypillinen A-painotettu melutehotaso, kone TE 60 jossa ATC)	112 dB (A)
Tyypillinen A-painotettu melupäästön äänenpainetaso, kone TE 60 (jossa ATC)	101 dB (A)
Tyypillinen A-painotettu äänenpainetaso, kone TE 60	107 dB (A)
Tyypillinen A-painotettu melupäästön äänenpainetaso, kone TE 60	96 dB (A)
Mainitun äänenpainetaso epävarmuus	3 dB (A)

Kolmen akselin suuntaiset väräjärvot, kone TE 60 (jossa ATC) (väräjävektoreiden summa)

Poraaminen iskulla betoniin, $a_{h, HD}$	11 m/s ²
Piikkaus, $a_{h, Cheq}$	10,5 m/s ²
Kolmisuuntaisten väräjärvöjen epävarmuus (K)	1,5 m/s ²

Kolmen akselin suuntaiset väräjärvot TE 60 (väräjävektoreiden summa)

Poraaminen iskulla betoniin, $a_{h, HD}$	18,5 m/s ²
Piikkaus, $a_{h, Cheq}$	15,5 m/s ²
Kolmisuuntaisten väräjärvöjen epävarmuus (K)	1,5 m/s ²

5 Turvallisuusohjeet

HUOMAUTUS

Turvallisuusohjeet kappaleessa 5.1 sisältävät kaikki sähkötyökaluja koskevat yleiset turvallisuusohjeet, jotka sovellettavien normien mukaan on esitettävä käyttöohjeessa. Tämän vuoksi teksti saattaa sisältää ohjeita, jotka eivät koske tätä konetta.

5.1 Sähkötyökaluja koskevat yleiset turvallisuusohjeet

a) VAARA

Lue kaikki turvallisuus- ja käyttöohjeet. Turvallisuus- ja käyttöohjeiden noudattamatta jättäminen saattaa johtaa sähköiskuun, tulipaloon ja/tai vakavaan loukkaantumiseen. Säilytä kaikki turvallisuus- ja käyttöohjeet huolellisesti vastaisen varalle. Turvallisuusohjeissa käytetty käsite "sähkötyökalu" tarkoittaa verkkokäyttöisiä sähkötyökaluja (joissa verkkojohto) ja akkukäyttöisiä sähkötyökaluja (joissa ei verkkojohtoa).

5.1.1 Työpaikan turvallisuus

- Pidä työskentelyalue siistinä ja hyvin valaistuna.** Työpaikan epäjärjestys ja valaisemattomat työalueet voivat johtaa tapaturmiin.
- Älä käytä sähkötyökalua räjähdyksalttiissa ympäristössä, jossa on palavaa nestettä, kaasua tai pölyä.** Sähkötyökalu synnyttää kipinöitä, jotka saattavat sytyttää pölyn tai höyryt.
- Pidä lapset ja sivulliset loitolla sähkötyökalua käyttäessäsi.** Voit menettää sähkötyökalun hallinnan huomiosi suuntautuessa muualle.

5.1.2 Sähköturvallisuus

- Sähkötyökalun liitäntäpistokkeen pitää sopia pistorasiaan.** Pistoketta ei saa muuttaa millään tavalla. Älä käytä pistorasia-adaptoreita suojamaadotettujen sähkötyökalujen yhteydessä. Alkuperäisessä kunnossa olevat pistokkeet ja sopivat pistorasiat vähentävät sähköiskun vaaraa.
- Vältä koskettamasta sähköä johtaviin pintoihin kuten putkiin, pattereihin, liesiin ja jääkaappeihin.** Sähköiskun vaara kasvaa, jos kehosi on maadotettu.

- Älä aseta sähkötyökalua alttiiksi sateelle tai kosteudelle.** Veden tunkeutuminen sähkötyökalun sisään lisää sähköiskun vaaraa.
- Älä kannata tai ripusta sähkötyökalua verkkojohdostaan äläkä vedä pistoketta irti pistorasiasta johdosta vetämällä.** Pidä johto loitolla kuumuudesta, öljystä, terävistä reunoista ja liikkuvista osista. Vahingoittuneet tai toisiinsa kietoutuneet johdot lisäävät sähköiskun vaaraa.
- Kun käytät sähkötyökalua ulkona, käytä ainoastaan ulkokäyttöön hyväksyttyä jatkojohtoa.** Ulkokäyttöön soveltuvan jatkojohdon käyttö pienentää sähköiskun vaaraa.
- Jos sähkötyökalua on välttämätöntä käyttää kosteassa ympäristössä, käytä vikavirtasuojakytintä.** Vikavirtasuojakytimen käyttäminen vähentää sähköiskun vaaraa.

5.1.3 Henkilöturvallisuus

- Ole valpas, kiinnitä huomiota työskentelyysi ja noudata tervettä järkeä sähkötyökalua käyttäessäsi.** Älä käytä sähkötyökalua, jos olet väsynyt tai huumeiden, alkoholin tai lääkkeiden vaikutuksen alaisena. Sähkötyökalua käytettäessä hetkellisenkin varomattomuus saattaa aiheuttaa vakavia vammoja.
- Käytä suojavarusteita.** Käytä aina suojalaseja. Suojavarusteet, kuten hengityssuojain, luistamatomat turvajalkineet, kypärä ja kuulosuojaimet pienentävät sähkötyökalun käyttötilanteesta riippuen oikein käytettynä loukkaantumiseriskä.
- Vältä tahatonta käynnistämistä.** Varmista, että sähkötyökalu on kytketty pois päältä, ennen kuin liität sen verkkovirtaan ja/tai liität siihen akun, otat sen käteesi tai kannat sitä. Jos kannat sähkötyökalua sormi käynnistyskytkimellä tai liität pistokkeen pistorasiaan käynnistyskytkimen ollessa käyntiasennossa, altistat itsesi onnettomuuksille.
- Poista kaikki säätötyökalut ja ruuvitalat, ennen kuin käynnistät sähkötyökalun.** Työkalu tai avain, joka sijaitsee koneen pyöriässä osassa, saattaa aiheuttaa loukkaantumisen.
- Vältä vaikeita työskentelyasentoja.** Varmista aina tukeva seisoma-asento ja tasapaino. Siten voit

paremmin hallita sähkötyökälyä odottamattomissa tilanteissa.

- f) Käytä työhäsi soveltuvia vaatteita. Älä käytä löysiä työvaatteita tai koruja. Pidä hiukset, vaatteet ja käsiheet loitolla liikkuvista osista. Väljät vaatteet, korut ja pitkät hiukset voivat takertua liikkuviin osiin.
- g) Jos pölynimu- ja keräilylaitteita voidaan asentaa, sinun on tarkastettava, että ne on liitetty ja että niitä käytetään oikealla tavalla. Pölynpoistovarustuksen käyttö vähentää pölyn aiheuttamia vaaroja.

5.1.4 Sähkötyökälyn käyttö ja käsittely

- a) Älä ylikuormita konetta. Käytä kyseiseen työhön tarkoitettua sähkötyökälyä. Sopivaa sähkötyökälyä käyttäen työskentelet paremmin ja varmemmin tehoalueella, jolle sähkötyökäly on tarkoitettu.
- b) Älä käytä sähkötyökälyä, jota ei voi käynnistää ja pysäyttää käynnistyskytkimellä. Sähkötyökäly, jota ei enää voi käynnistää ja pysäyttää käynnistyskytkimellä, on vaarallinen ja se täytyy korjata.
- c) Irrota pistoke pistorasiasta ja/tai irrota akku ennen kuin muutat säätöjä, vaihdat terää tai lisävarusteita ja kun lopetat työkalun käyttämisen. Tämä turvatoimenpide estää sähkötyökälyn käynnistymisen vahingossa.
- d) Säilytä sähkötyökälyt poissa lasten ulottuvilta, kun niitä ei käytetä. Älä anna sellaisten henkilöiden käyttää sähkötyökälyä, jotka eivät tunne sitä tai jotka eivät ole lukeneet tätä käyttöohjetta. Sähkötyökälyt ovat vaarallisia, jos niitä käyttävät kokemattomat henkilöt.
- e) Hoida sähkötyökälyäsi huolella. Tarkasta, että liikkuvat osat toimivat moitteettomasti eivätkä ole puristuksissa, ja tarkasta myös, ettei sähkötyökälyssä ole murtuneita tai vaurioituneita osia, jotka saattaisivat haitata sen toimintaa. Korjauta vaurioituneet osat ennen työkalun käyttämistä. Usein loukkaantumisten ja tapaturmien syynä on sähkötyökälyjen laiminlyöty huolto.
- f) Pidä terät terävinä ja puhtaina. Huolella hoidetut terät, joiden leikkausreunat ovat teräviä, eivät jumitu herkästi, ja niillä työnteko on kevyempää.
- g) Käytä sähkötyökälyä, lisävarusteita ja tarvikkeita, terä jne. niiden käyttöohjeiden mukaisesti. Ota tällöin työolosuhteet ja suoritettava työtehtävä huomioon. Sähkötyökälyn käyttö muuhun kuin sille tarkoitettuun käyttöön saattaa johtaa vaarallisiin tilanteisiin.

5.1.5 Huolto

- a) Anna koulutettujen ammattihenkilöiden korjata sähkötyökälyä ja hyväksy korjauksiin vain alkuperäisiä varaosia. Siten varmistat, että sähkötyökäly säilyy turvallisena.

5.2 Poravaraita koskevat turvallisuusohjeet

- a) Käytä kuulosuojaimia. Muutoin melu saattaa heikentää kuuloasi.
- b) Käytä koneen mukana toimitettuja lisäkäsikahvoja. Koneen hallinnan menettäminen saattaa aiheuttaa loukkaantumisia.

- c) Pidä koneesta kiinni vain sen eristetyistä kahvapinnoista, jos teet työtä, jossa sähkötyökälyn terä saattaa osua rakenteen sisällä olevaan virtajohtoon tai koneen verkkojohtoon. Jos terä osuu virtajohtoon, koneen metalliosiin saattaa johtua virta, jolloin saatat saada sähköiskun.

5.3 Muut turvallisuusohjeet

5.3.1 Henkilöturvallisuus

- a) Pidä aina molemmin käsin kiinni koneen käsikahvoista. Pidä käsikahvat kuivina, puhtaina, öljyttömänä ja rasvattomina.
- b) Jos käytät konetta ilman pölynpoistovarustusta, käytä pölyvässä työssä hengityssuojainta.
- c) Pidä työssäsi rentouttavia taukoja, joiden aikana tee sormivoimisteluliikkeitä varmistaaksesi sormiesi hyvän verenkierron.
- d) Vältä pyöriäsen osien koskettamista. Kytke kone päälle vasta, kun olet juuri aloittamassa työn. Pyöriäsen osien koskettaminen, etenkin pyöriäsen työkaluterien, saattaa aiheuttaa loukkaantumisia.
- e) Ohjaa koneen verkkojohto ja jatkojohto aina koneesta pois taaksepäin. Siten vältät vaaran kompastusta johtoihin työnteon aikana.
- f) Sekoittamista varten kierrä toimintatapavalitsin iskulla poraamisen asentoon ja käytä suojahansikkaita.
- g) Lapsille on opetettava, että tällä koneella ei saa leikkiä.
- h) Kone ei ole tarkoitettu lasten tai vajaakykyisten henkilöiden käyttöön ilman opastusta ja valvontaa.
- i) Tiettyjen materiaalien kuten liijypitoisen maalin, joidenkin puulajien, mineraalien ja metallien pölyt voivat olla terveydelle vaarallisia. Pölyjen ihokosketus tai hengittäminen saattaa aiheuttaa allergisia reaktioita ja/tai hengitystiesairauksia koneen käyttäjälle tai lähellä oleville henkilöille. Tietty pölyt kuten tammien tai pyökin pöly on luokiteltu syöpää aiheuttaviksi, erityisesti jos niihin liittyy puunkäsittelyn lisäaineita (kromaatti, puunsuoja-aineet). Asbestia sisältäviä materiaaleja saavat työstää vain erikoiskoulutetut henkilöt. Käytä mahdollisuuksien mukaan hengityssuojainta. Jotta pölynpoisto on mahdollisimman tehokas, käytä soveltuvaa, Hiltin suosittelemaa liikuteltavaa pölynpoistovarustusta, joka on tarkoitettu puu- ja/tai mineraaliainespölyille ja tälle sähkötyökälylle. Varmista työpisteesi hyvä ilmanvaihto. Suositamme suodatusluokan P2 hengityssuojaimen käyttämistä. Noudata maakohtaisia eri materiaalien työstöstä annettuja ohjeita ja määräyksiä.

5.3.2 Sähkötyökälyjen käyttö ja hoito

- a) Kiinnitä irrallinen työkalupää. Käytä työkalupäleen kiinnittämiseen sopivia kiinnittämiä tai ruuvipenkkiä. Näin varmistat, että työkalupää pysyy turvallisemmin paikallaan kuin käsin pidettäessä, ja lisäksi molemman kätesi ovat vapaat koneen käyttämiseen.
- b) Varmista, että terä sopii koneen istukkaan ja että terä on kunnolla kiinni istukassa.

fi

5.3.3 Sähköturvallisuus

- a) Tarkasta ennen työn aloittamista esimerkiksi metallinilmaisimella, onko työskentelyalueella rakenteiden sisälle asennettuja sähkö-, kaasu- tai vesijohtoja. Koneen ulkopinnan metalliosiin saattaa johtua jännite, jos vaurioitit vahingossa virtajohtoa. Tästä aiheutuu vakava sähköiskun vaara.
- b) Tarkasta liitäntäjohdon kunto säännöllisesti, ja jos havaitset vaurioita, vaihdata liitäntäjohto erikoiskorjaamossa. Jos sähkötyökalun liitäntäjohto on vaurioitunut, sen tilalle on vaihdettava erityisesti tähän käyttöön tarkoitettu ja hyväksytty johto; näitä johtoja on saatavana huolto-organisaation kautta. Tarkasta mahdollisen jatkojohdon kunto säännöllisesti, ja vaihda johto, jos havaitset vaurioita. Jos koneen liitäntäjohto tai jatkojohto vaurioituu työskentelyn aikana, älä kosketa johtoa. Irrota pistoke verkkopistorasiasta. Liitäntäjohdot ja jatkojohdot aiheuttavat sähköiskun vaaran, jos ne ovat vaurioituneet.
- c) Tarkastuta likaantunut kone säännöllisin välein Hilti-huollossa, jos työstät sähköä johtavia materiaaleja usein. Koneen pintaan kertynyt pöly, etenkin sähköä johtavien materiaalien pöly, tai kosteus saattavat epäsuotuisissa tilanteissa aiheuttaa sähköiskun.
- d) Jos käytät sähkötyökalua ulkona, varmista, että kone on liitetty verkkovirtaan vikavirtasuojakat-

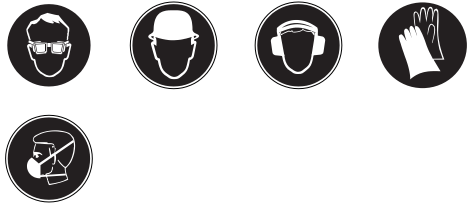
kaisimella (RDC), jonka laukaisuvirta on enintään 30 mA. Vikavirtasuojakatkaisimen käyttö vähentää sähköiskun vaaraa.

- e) Suositamme, että käytät vikavirtasuojakatkaisinta (RCD), jonka laukaisuvirta on enintään 30 mA.

5.3.4 Työpaikka

- a) Varmista työpaikan hyvä tuuletus. Huonosti tuuletetuissa työpaikoissa esiintyvä pölykuormitus saattaa vahingoittaa terveyttä.
- b) Kun teet reikiä, varmista työstettävän kohdan taustapuoli. Putoamaan tai sinkoutumaan pääsevät palaset voivat aiheuttaa muille vammoja.

5.3.5 Henkilökohtainen suojavarustus



Koneen käyttämisen aikana koneen käyttäjän ja välitörmässä läheisyydessä olevien henkilöiden on käytettävä suojalaseja, suojakypärää, kuulosuojaimia, suojakäsineitä ja kevyitä hengityssuojaimia.

6 Käyttöönotto



6.1 Sivukahvan kiinnitys ja asettaminen paikalleen 2

1. Irrota pistoke verkkopistorasiasta.
2. Avaa sivukahvan lukitus kiertämällä sivukahvaa.
3. Pujota sivukahva (kiristyspanta) istukan yli kotolon päälle.
4. Käännä sivukahva haluamaasi asentoon.

5. **VAROITUS** Varmista, että kiristyspanta on oikein paikallaan koneessa olevassa urassa. Kiristä sivukahva kunnolla kiinni kiertämällä kahvasta.

6.2 Syvyysrajoittimen (lisävaruste) kiinnitys

1. Avaa sivukahvan lukitus kiertämällä sivukahvaa.
2. Pujota syvyysrajoitin sivukahvan lukituksen (kiristyspanta) alle kahteen ohjainreikään.
3. Kiristä sivukahva kahvaa kiertämällä kiinni, jolloin kiinnität myös syvyysrajoittimen.

6.3 Käyttöluvan antaminen koneelle

Ks. kappale "Käyttö / Varkausuoja TPS (ATC)".

6.4 Jatkojohdon ja generaattorin tai muuntajan käyttö

Ks. kappale "Kuvaus / Jatkojohdon käyttö".

7 Käyttö



VAROITUS

Koneen vääntömomentti on koneen käyttötarkoituksia vastaavasti suuri. **Käytä sivukahvaa ja pidä koneesta aina molemmin käsin kiinni.** Käyttäjän pitää olla valmistautunut työkalun äkilliseen jumittumiseen.

VAROITUS

Varmista, että olet aina valinnut toimintatapavalitsimella oikean toiminnon.

VAROITUS

Kiinnitä irralliset työkalupaleet puristimilla tai kiinnitä ne ruuvipenkkiin.

VAROITUS

Aina ennen käyttöä tarkasta työkaluterän mahdolliset vauriot ja epätasainen kuluneisuus.

7.1 Valmistelutyöt

VAROITUS

Terää vaihtaessasi käytä suojakäsineitä, koska käytön myötä terä kuumenee.

7.1.1 Syvyysrajoittimen säätäminen

1. Löystytä syvyysrajoittimen ruuvi.
2. Säädä syvyysrajoitin haluamaasi porausyvyvyyteen.
3. Kiristä syvyysrajoittimen ruuvi kiinni.

7.1.2 Työkaluterän kiinnitys 3

1. Irrota pistoke verkkopistorasiasta.
2. Tarkasta, että työkaluterän kiinnityspää on puhdas ja kevyesti rasvattu. Tarvittaessa puhdista ja rasvaa kiinnityspää.
3. Tarkasta pölysuojuksen tiivistehuulen puhtaus ja kunto. Tarvittaessa puhdista pölysuojus, tai jos tiivistehuuli on vaurioitunut, vaihdata pölysuojus.
4. Ohjaa työkaluterä istukkaan ja kierrä työkaluterää hiukan painaen, kunnes työkaluterä lukittuu ohjainruuriin.
5. Paina työkaluterää istukkaan, kunnes työkaluterä kuultavasti lukittuu kiinni.
6. Tarkasta työkaluterän kunnollinen lukittuminen vetämällä työkaluterästä.

7.1.3 Työkaluterän irrotus 4

1. Irrota pistoke verkkopistorasiasta.
2. Avaa istukka vetämällä työkaluterän lukitsinta.
3. Vedä terä irti istukasta.

7.2 Käyttö



VAROITUS

Materiaalista saattaa sinkoilla sirpaleita sen käsittelyn aikana. **Käytä suojalaseja ja suojakäsineitä sekä kevyttä hengityssuojainta, jos käytössä ei ole pölynpoistolaitetta.** Sirpaleet saattavat aiheuttaa vammoja ja vahingoittaa silmiä.

VAROITUS

Työn aikana syntyy melua. **Käytä kuulosuojaimia.** Liian voimakas melu voi vaurioittaa kuuloasi.

VAROITUS

Pidä työssäsi rentouttavia taukoja, joiden aikana tee sormivoimisteluliikkeitä varmistaaksesi sormiesi hyvän verenkierron.

7.2.1 TPS-varkaussuoja (ATC)

HUOMAUTUS

ATC-koneeseen on lisävarusteena saatavana varkaussuoja TPS. Jos koneessa on tämä toiminto, koneelle voi antaa käyttöluvan vain koneeseen kuuluvalla käyttöluupa-avaimella.

7.2.1.1 Käyttöluvan antaminen koneelle 5

1. Liitä pistoke verkkopistorasiaan. Varkaussuojan keltainen merkkivalo vilkkuu. Kone on valmis ottamaan vastaan käyttöluupa-avaimen signaalin.
2. Aseta käyttöluupa-avain suoraan lukkosymbolin kohdalle. Heti kun varkaussuojan keltainen merkkivalo sammuu, kone on saanut käyttöluvan.

HUOMAUTUS Jos virransaanti esimerkiksi työskentelypaikan vaihtamisen tai verkkojännitteen katkaisemisen vuoksi katkeaa, kone pysyy toimintavalmiudessa noin 20 minuutin ajan. Jos katkos on tätä pitempi, koneelle pitää antaa käyttöluupa uudelleen käyttöluupa-avaimella.

7.2.1.2 Koneen varkaussuojatoiminnon aktivoiminen

HUOMAUTUS

Lisää yksityiskohtaista tietoa varkaussuojan aktivoimisesta ja käyttämisestä löydät tämän käyttöohjeen kohdasta "Varkaussuoja".

7.2.2 Poraus iskulla **G**

HUOMAUTUS

Koneen käyttö alhaisissa lämpötiloissa: Koneen iskumekanismi vaatii toimiakseen tietyn minimilämpötilan. Jotta tämä minimilämpötila saavutetaan, laske kone hetkeksi alustalle ja anna koneen käydä hetki tyhjäkäyntiä. Tarvittaessa toista tämä, kunnes iskumekanismi toimii.

1. Kierrä toimintatapavalitsin iskulla poraamisen asentoon siten, että valitsin lukittuu tähän asentoon. Toimintatapavalitsinta ei saa käyttää koneen käydessä.
2. Säädä sivukahva haluamaasi asentoon ja varmista, että sivukahva on oikein asennettu ja kunnolla kiinni.
3. Liitä pistoke verkkopistorasiaan.
4. Määritä porausteho (lisävaruste).

HUOMAUTUS Kun liität koneen pistokkeen verkkopistorasiaan, kone säätyy aina käyttämään täyttä poraustehoa.

HUOMAUTUS Jos haluat käyttää porauksessa puolitehoa, paina puolitehon painiketta, jolloin poraustehon merkkivalo syttyy. Kun painat puolitehon painiketta uudelleen, kone säätyy käyttämään taas täyttä poraustehoa.

5. Aseta koneen terä kohtaan, johon haluat porata.
6. Paina hitaasti käyttökytkintä (käytä konetta pienellä kierrosluvulla, kunnes terä on keskittynyt reikään).
7. Paina käyttökytkin täysin pohjaan, kun haluat porata täydellä teholla.
8. Älä paina konetta tarpeettoman kovalla voimalla. Voimakas painaminen ei lisää iskutehoa. Kevyempi painaminen pidentää terän käyttöikää.
9. Jotta vältät reiän reunojen repeämisen, pienennä koneen kierroslukua juuri ennen kuin terä puhkaisee reiän.

7.2.3 Aktiivinen vääntömomentin säätö, Active Torque Control (TE 60-ATC)

Koneessa on mekaanisen kittakäytikimen lisäksi vääntömomentin aktiivinen säätöjärjestelmä ATC (Active Torque Control). Tämä järjestelmä antaa porattaessa lisämukavuutta, sillä pikapysäytys toimii, jos kone yhtäkkiä alkaa kiertyä terän pyörimisliikkeen suuntaisesti. Näin saattaa tapahtua esimerkiksi silloin, kun terä jumittuu osuessaan rakenteen vahvikkeisiin tai jos terä vahingossa kanttaa. Jos ATC-järjestelmä on laennut, voit kytkeä koneen jälleen päälle vapauttamalla käyttökytkimen ja painamalla sitä sitten uudelleen moottorin pysähtyttyä (naksahava ääni merkitsee, että kone on jälleen käyttövalmis). Valitse aina sellainen työskentelyasento, jossa kone voi kiertyä vapaasti vastapäivään (käyttäjistä katsottuna). Jos tämä ei ole mahdollista, ATC ei pysty reagoimaan.

7.2.4 Piikkaus **Z**

HUOMAUTUS

Piikkausterän voi kiinnittää 24 eri asentoon (15°:n välein). Näin latta- ja muotopiikkausterän saa kiinnitettyä aina työn kannalta sopivimpaan asentoon.

VAROITUS

Älä työskentele asentoa "Piikkausterän kohdistaminen" käyttäen.

1. Piikkausterän kohdistamista varten kierrä toimintatapavalitsin piikkausterän kohdistamisen asentoon siten, että valitsin lukittuu tähän asentoon.
2. Säädä sivukahva haluamaasi asentoon ja varmista, että sivukahva on oikein asennettu ja kunnolla kiinni.
3. Käännä piikkausterä haluamaasi asentoon.
4. Piikkausterän lukitsemiseksi kierrä toimintatapavalitsin piikkaamisen asentoon. Toimintatapavalitsinta ei saa käyttää koneen käydessä.
5. Piikkaamista varten liitä pistoke verkkopistorasiaan.
6. Määritä piikkausteho (ATC).
HUOMAUTUS Kun liität koneen pistokkeen verkkopistorasiaan, kone säätyy aina käyttämään täyttä piikkaustehoa.
HUOMAUTUS Jos haluat käyttää piikkauksessa puolitehoa, paina puolitehon painiketta, jolloin piikkaustehon merkkivalo syttyy. Kun painat puolitehon painiketta uudelleen, kone säätyy käyttämään taas täyttä piikkaustehoa.
7. Aseta koneen piikkausterä kohtaan, josta haluat piikata.
8. Paina käyttökytkin täysin pohjaan.

7.2.5 Poraus ilman iskua

Poraaminen ilman iskua on mahdollista käytettäessä terää, jossa on erityinen kiinnityspää. Hiilti-työkaluvalikoimasta löytyy myös tällaisia työkaluja. Pikaistukkaa käyttäen voidaan kiinnittää esimerkiksi lieriövartinen puu- tai metalliporanteriä ja porata ilman iskua. Toimintatapavalitsimen pitää tällöin olla lukittuna iskulla poraamisen asentoon.

7.2.6 Käyttökytkimen lukitus **B**

Piikkauskäytössä voit lukita käyttökytkimen pohjaan.

1. Työnnä kahvan yläpuolella oleva käyttökytkimen lukitsin eteenpäin.
2. Paina käyttökytkin täysin pohjaan. Kone on nyt jatkuvaassa käytössä.
3. Lukituksen vapauttamiseksi työnnä käyttökytkimen lukitsin takaisin. Kone kytkeytyy pois päältä.

7.2.7 Sekoittaminen

1. Kierrä toimintatapavalitsin iskulla poraamisen asentoon siten, että valitsin lukittuu tähän asentoon.
2. Kiinnitä pikaistukkaa työkaluistukkaan.
3. Kiinnitä sekoitustyökalu.
4. Tarkasta työkaluterän kunnollinen lukittuminen vetämällä työkaluterästä.
5. Säädä sivukahva haluamaasi asentoon ja varmista, että sivukahva on oikein asennettu ja kunnolla kiinni.
6. Liitä pistoke verkkopistorasiaan.
7. Laita sekoitustyökalu säiliöön, jossa sekoitettava aine on.
8. Aloittaaksesi sekoittamisen paina käyttökytkintä hitaasti.
9. Paina käyttökytkin täysin pohjaan, kun haluat porata täydellä teholla.
10. Ohjaa sekoitustyökalua siten, että ainetta ei pääse roiskumaan ulos säiliöstä.

8 Huolto ja kunnossapito

VAROITUS

Irrota pistoke verkkopistorasiasta.

8.1 Työkalujen ja metalliosien hoito

Poista työkaluun tarttunut lika ja suojaa öljytyllä liinalla silloin tällöin pyyhkien työkalun ja istukan pinnat korroosiolta.

8.2 Koneen hoito

VAROITUS

Pidä kone ja etenkin sen kahvapinnat kuivina, puhdaina, öljyttöminä ja rasvattomina. Älä käytä silikonia sisältäviä hoitoinaiteita.

Älä koskaan käytä konetta, jos sen tuuletusraot ovat tukkeutuneet! Puhdista tuuletusraot varovasti kuivalla harjalla. Varo, ettei koneen sisään pääse tunkeutumaan vieraita esineitä. Puhdista koneen ulkopinnat kostealla liinalla säännöllisin välein. Älä käytä puhdistamiseen vesisuihkua, paine- tai höyrypesuria äläkä juoksevaa vettä! Muutoin koneen sähköturvallisuus vaarantuu.

8.3 Huollon merkkipalo

HUOMAUTUS

Koneessa on huollon merkkipalo.

Merkkivalonäyttö	Palaa punaisena	Käyttöajan perusteella huolto on tullut ajankohtaiseksi. Merkkivalon syttymisen jälkeen voit tehdä koneella työtä vielä muutaman tunnin, kunnes koneen automaattinen poiskytkentä tapahtuu. Vie koneesi ajoissa Hilti-huoltoon, jotta koneesi on aina käyttövalmis.
	Vilkkuu punaisena	Ks. kappale Vianmääritys.

fi

8.4 Kunnossapito

VAARA

Sähköosien korjaustyöt saa tehdä ainoastaan ammattitaitoinen erikoiskorjaamo.

Tarkasta säännöllisin välein koneen ulkoisten osien sekä kaikkien käyttö- ja hallintalaitteiden kunto ja toiminta. Älä käytä konetta, jos sen osissa on vaurioita tai jos käyttö- ja

hallintalaitteet eivät toimi moitteettomasti. Korjauta kone Hilti-huollossa.

8.5 Tarkastus huolto- ja kunnossapitotöiden jälkeen

Koneen huolto- ja kunnossapitotöiden jälkeen on tarkastettava, että kaikki suojavarusteet on asennettu oikein ja että ne toimivat moitteettomasti.

9 Vianmääritys

Vika	Mahdollinen syy	Korjaus
Kone ei käynnisty	Katkos jännitteensaannissa.	Liitä toinen sähkötyökalu ja tarkasta toiminta.
	Verkkojohdon tai pistokkeen vika.	Tarkastuta ja tarvittaessa vaihdata ammattitaitoisessa erikoiskorjaamossa.
	Generaattori jossa Sleep Mode.	Kuormita generaattoria toisella kuluttimella (esimerkiksi työmaalampulla). Kytke kone sitten pois päältä ja takaisin päälle.
	Muu sähköinen vika.	Tarkastuta ammattitaitoisessa erikoiskorjaamossa.
	Elektroninen käynnistysenesto on kytkeytynyt päälle virran katkeamisen seurauksena.	Kytke kone pois päältä ja takaisin päälle.

Vika	Mahdollinen syy	Korjaus
Kone ei käynnisty	Käyttökytkin rikki.	Tarkastuta ja tarvittaessa vaihdata ammattitaitoisessa erikoiskorjauksessa.
Ei iskuja.	Kone on liian kylmä.	Käytä kone minimikäyttölämpötilaansa. Ks. kappale: 7.2.2 Poraus iskulla 6
Kone ei toimi ja punainen merkkivalo vilkkuu.	Vaurio koneessa.	Korjauta kone Hilti-huollossa.
Kone ei käynnisty ja merkkivalo palaa punaisena.	Hiilet kuluneet.	Tarkastuta ja tarvittaessa vaihdata ammattitaitoisessa erikoiskorjauksessa.
Kone ei toimi ja keltainen merkkivalo vilkkuu.	Konetta ei ole vapautettu käyttöön (kone jossa varkaussuoja, ATC).	Anna koneelle käyttöluupa-avaimella käyttöluupa.
Koneen teho on heikko.	Jatkojohto liian pitkä ja / tai sen poikkipinta-ala on liian pieni.	Käytä jatkojohtoa, jonka pituus on sallittu ja / tai poikkipinta-ala on riittävä.
	Käyttökytkin ei täysin pohjaan painettuna.	Paina käyttökytkin pohjaan saakka.
	Puolitehon painike painettuna (ATC).	Paina puolitehon painiketta.
	Tuleva jännite liian pieni.	Liitä kone toiseen virtalähteeseen.
Poranterä ei pyöri.	Toimintatapavalitsin ei ole lukittu-neena tai se on piikkaamisen asennossa tai piikkausterän kohdistamisen asennossa.	Kytke toimintatapavalitsin iskuporaamisen asentoon koneen ollessa pysähdyksissä.
Poranterää / piikkausterää ei saa vapautettua lukituksesta.	Istukkaa ei ole vedetty kunnolla taakse.	Vedä työkalun lukitsin vasteeseen saakka takaisinpäin ja irrota työkalu.
	Sivukahva väärin asennettu.	Vapauta sivukahva ja kiinnitä se oikein siten, että kiristyspanta ja sivukahva lukittuvat syvennykseen.

fi

10 Hävittäminen



Hilti-koneet ja -laitteet on pääosin valmistettu kierrätyskelpoisista materiaaleista. Kierrätyksen edellytys on materiaalien asianmukainen erottelu. Hilti (Suomi) Oy ottaa vanhat työkalut kierrätettäväksi. Lisätietoja saat Hilti-asiakaspalvelusta tai Hilti-myyntiedustajalta.



Koskee vain EU-maita

Älä hävitä sähkötyökaluja tavallisen kotitalousjätteen mukana!

Sähkö- ja elektroniikkalaiteromua koskevan EU-direktiivin ja sen maakohtaisten sovellusten mukaisesti käytetyt sähkötyökalut on toimitettava erilliskeräyspisteeseen ja ohjattava ympäristöystävälliseen kierrätykseen.

11 Valmistajan myöntämä takuu

Jos sinulla on takuuehtoihin liittyviä kysymyksiä, ota yhteys paikalliseen Hilti-edustajaan.

12 EU-vaatimustenmukaisuusvakuutus (originaali)

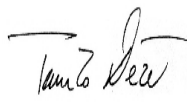
Nimi:	Kombiporavasara
Tyypimerkintä:	TE 60 / TE 60-ATC-AVR
Sukupolvi:	03
Suunnitteluvuosi:	2010

Vakuutamme, että tämä tuote täyttää seuraavien direktiivien ja normien vaatimukset: 19. huhtikuuta 2016 saakka: 2004/108/EY, alkaen 20. huhtikuuta 2016: 2014/30/EU, 2006/42/EY, 2011/65/EY, EN 60745-1, EN 60745-2-6, EN ISO 12100.

Hilti Corporation, Feldkircherstrasse 100,
FL-9494 Schaan



Paolo Luccini
Head of BA Quality and Process Management
Business Area Electric Tools & Accessories
05/2015



Tassilo Deinzer
Executive Vice President
Business Unit Power Tools & Accessories
05/2015

Tekninen dokumentaatio:

Hilti Entwicklungsgesellschaft mbH
Zulassung Elektrowerkzeuge
Hiltistrasse 6
86916 Kaufering
Deutschland

fi



Hilti Corporation

LI-9494 Schaan

Tel.: +423/234 21 11

Fax: +423/234 29 65

www.hilti.com

Hilti = registered trademark of Hilti Corp., Schaan
Pos. 1 | 20150929

