

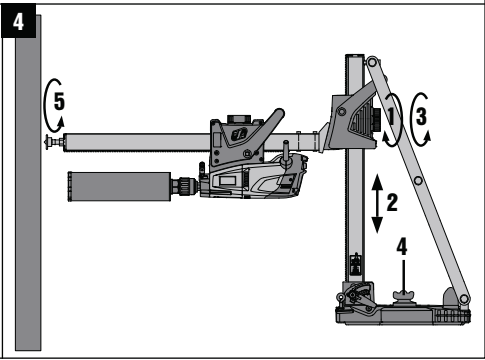
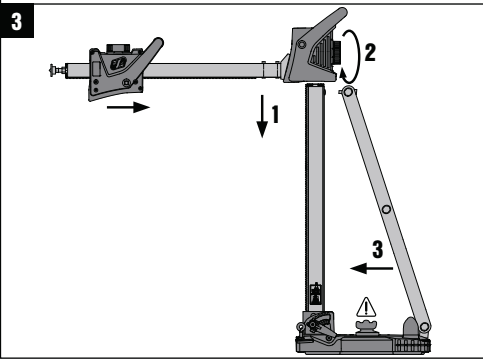
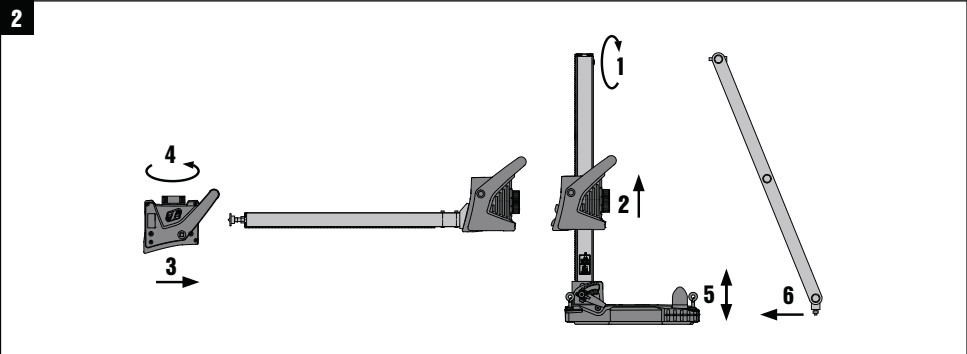
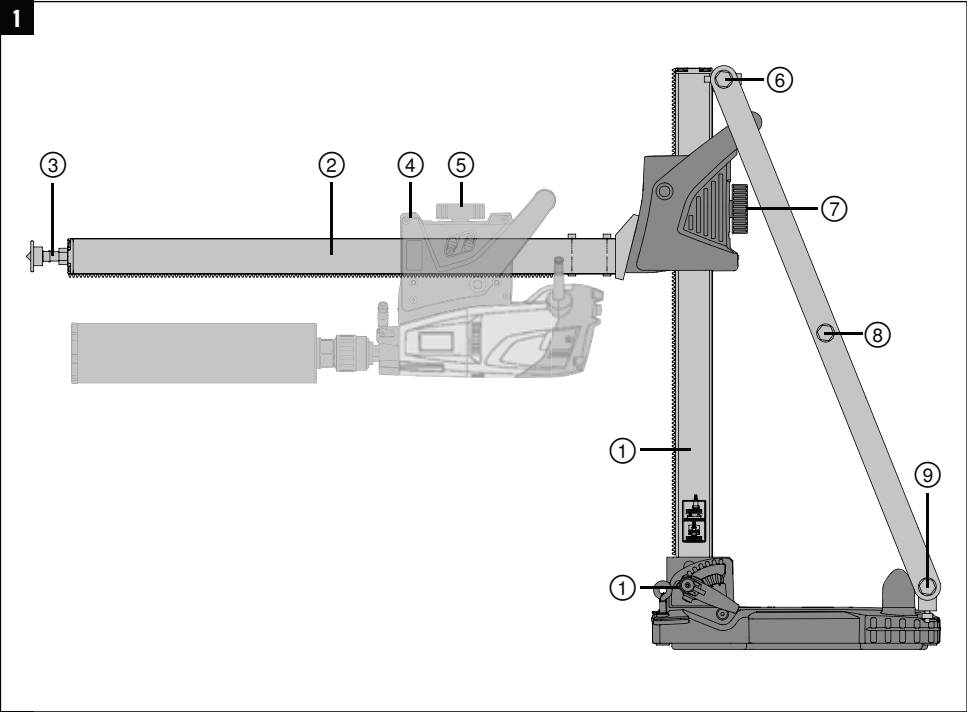
HILTI

DD-ST-150/160-CCS

Bruksanvisning

SV

CE



DD-ST-150/160-CCS Krysspelare

Läs noga igenom bruksanvisningen innan du använder verktyget.

Förvara alltid bruksanvisningen tillsammans med verktyget.

Se till att bruksanvisningen följer med verktyget, om detta lämnas till en annan användare.

Innehållsförteckning	Sidan
1. Allmän information	1
2. Beskrivning	2
3. Teknisk information	2
4. Säkerhetsföreskrifter	2
5. Drift	3
6. Skötsel och underhåll	4
7. Tillverkargaranti verktyg	4

1 Siffrorna hänvisar till olika bilder. Bilderna som hör till texten hittar du på det utvikbara omslaget. Ha alltid detta uppslaget vid genomgång av bruksanvisningen.

Krysspelare **1**

- 1 Borrstativ
- 2 Krysspelare
- 3 Skruvdomkraft
- 4 Matarhus för borr
- 5 Matarhuslås för borr
- 6 Stoppskruv
- 7 Matarhuslås krysspelare
- 8 Stöd
- 9 Nivelleringskruv

1. Allmän information

1.1 Riskindikationer

FARA

Anger överhängande risker som kan leda till svåra personskador eller dödsolycka.

WARNING

Anger en potentiell risksituation som skulle kunna leda till allvarig personskada eller dödsolycka.

FÖRSIKTIGHET

Anger situationer som kan vara farliga och leda till skador på person eller utrustning.

OBSERVERA

Används för viktiga anmärkningar och annan praktisk information.

1.2 Förklaring av illustrationer och fler anvisningar

Påbudssymboler



Använd skydds-
glasögon



Använd skydds-
handskar



Använd
skyddshjälm



Använd
hörselskydd



Använd
skyddsskor

Övriga symboler



Läs bruksanvisningen före användning

SV

2. Beskrivning

2.1 Korrekt användning

DD-ST-150/160-CCS är avsedd för yrkesanvändare. DD-ST-150/160-CCS med borrstativ DD-ST 150-U CTL och DD-ST 160 CTL är avsedd för stativstyrd borrning i mineralunderlag med diamanborrkrona (ingen handhållen användning), särskilt för borrning i vägg. Vid användning av krysspelaren ska borrstativet användas och fästas stadigt med infästningar i underlaget. Det är inte tillåtet att borra diagonalt mot underlaget.

Observera de råd beträffande användning, skötsel och underhåll som ges i bruksanvisningen.

För att undvika skador bör du endast använda originaltillbehör och verktyg från Hilti.

Verktyget är avsett för yrkesmässig användning och får endast användas, underhållas och startas av auktoriserad, utbildad personal. Personalen måste vara särskilt informerad om de eventuella risker som kan uppstå. Verktyget och dess tillbehör kan utgöra en risk om de används på ett felaktigt sätt av utbildad personal eller inte används enligt föreskrifterna.

Observera även inhemska krav på arbetskydd.

Verktyget får inte ändras eller byggas om på något sätt.

3. Teknisk information

Med reservation för tekniska ändringar!

Längd spelare	927 mm
Vikt krysspelare inkl. stöd	14,8 kg
Borrdiameter med DD 150-U	Max. 162 mm
Borrdiameter med DD 160	Max. 202 mm

4. Säkerhetsföreskrifter

4.1

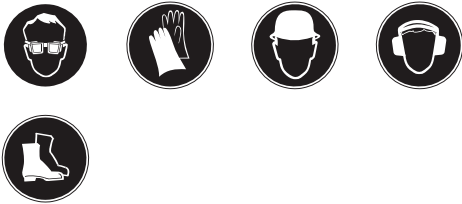
WARNING! Läs alla säkerhetsföreskrifter och anvisningar. Att inte iaktta säkerhetsföreskrifter och anvisningar kan orsaka elstötar, brand och/eller allvarliga personskador. **Förvara alla säkerhetsföreskrifter och anvisningarna på ett säkert ställe för framtida användning.** Begreppet "elverktyg" som används i säkerhetsföreskrifterna avser nätdrivna elverktyg (med nätsladd) och batteridrivna elverktyg (sladdlösa).

4.2 Säker arbetsmiljö

- Håll arbetsområdet rent och väl belyst.** Oordning eller bristfällig belysning på arbetsplatsen kan leda till olyckor.
- Håll barn och obehöriga personer på betryggande avstånd under arbetet med elverktyget.** Om du störs av obehöriga personer kan du förlora kontrollen över elverktyget.

- c) Använd inte en stege när du utför arbetet.

4.3 Personssäkerhet



- a) Var uppmärksam, ha uppsikt över vad du gör och använd elverktøget med förnuft. Använd inte elverktøget när du är trött eller om du är påverkad av droger, alkohol eller mediciner. Under användning av elverktøg kan även en kort stunds bristande uppmärksamhet leda till allvarliga personskador.
- b) Användaren och personer som befinner sig i närheten måste bära skyddsglasögon,

skyddshjälm, hörselskydd, skyddshandskar och skyddsskor då verktyget används.

4.4 Användning och hantering av elverktøget

- a) Borra inte diagonalt i underlaget.
- b) Underhåll elverktøgen noggrant. Kontrollera att rörliga komponenter fungerar felfritt och inte kärvar och att komponenter inte har brustit eller skadats så att elverktøgets funktion påverkas negativt. Se till att skadade delar repareras innan verktyget används igen. Många olyckor orsakas av dåligt skötta elverktøg.
- c) Använd elverktøg, tillbehör, insatsverktyg osv. enligt dessa anvisningar. Ta hänsyn till arbetsvillkoren och arbetsmomenten. Används elverktøget på icke ändamålsenligt sätt kan farliga situationer uppstå.
- d) Låt endast kvalificerad fackpersonal reparera elverktøget och använd då endast originalreservdelar. Detta garanterar att elverktøgets säkerhet upprätthålls.

SV

5. Drift

VARNING

Det är inte tillåtet att kombinera flera krysspelare.

VARNING

Det är inte tillåtet att snedställa borrstativets pelarstäng så att stöden inte används.

5.1 Hopmontering av krysspelaren 2

1. Ta loss stoppskraven på änden av borrstativet.
2. Dra av matarhuset för borren DD 150-U eller borren DD 160 från borrstativet.
3. Skjut av matarhuset för borren DD 150-U eller borren DD 160 från krysstativet.
4. Lås borrens matarhus med matarhuslåset.
5. Ta bort bottenplattans båda nivelleringskruvar, som sitter vid handtaget.
6. Montera stödet med de medföljande 2 skruvarna på bottenplattan.
7. Skruva fast de båda nivelleringskruvarna igen.

5.2 Infästning av borrstativet

VARNING

Det är inte tillåtet att fästa borrstativet mot underlaget med vakuum.

Fäst borrstativet med infästningar i underlaget (se verktygets bruksanvisning).

OBSERVERA

Infästningen ska sättas 1220 mm från underlaget du ska borra i.

5.3 Fäst krysspelaren på borrstativet 3

1. Skjut krysspelaren med borren och/eller matarhuset på borrstativet.
2. Lås krysspelarens matarhus med matarhuslåset.
3. Fäst stödet vid stoppskruvarna på pelarens ände.

5.4 Sätt fast verktyget DD 150-U på krysspelaren

Sätt fast verktyget DD 150-U på matarhuset (se verktygets bruksanvisning).

5.5 Staga upp krysspelaren 4

1. Lossa krysspelarens låsskruv.
2. Skjut krysspelaren till önskad position.
3. Lås krysspelarens matarhus med matarhuslåset.
4. Lossa borrstativets infästning lite grand, rikta in borrstativet på önskat sätt och fäst borrstativet igen (se verktygets bruksanvisning).

5. Spänn fast krysspelaren mot underlaget med skruvdomkraften.

OBSERVERA Kontrollera att systemet är ordentligt fastsatt.

SV

5.6 Utförande av borring

Se verktygets bruksanvisning.

5.7 Ta loss krysspelaren från borrstativet

1. Ta loss verktyget DD 150-U från matarhuset (se verktygets bruksanvisning).
2. Lossa skruvdomkraften från underlaget.
3. Lossa stödet på pelarändan.
4. Lossa krysspelarens matarhuslås.
5. Skjut av krysspelaren från borrstativets pelarstång.

5.8 Lossa borrstativet från underlaget

Se verktygets bruksanvisning.

5.9 Demontera stödet

1. Ta bort bottenplattans båda nivelleringskruvar, som sitter vid handtaget.
2. Demontera stödet från bottenplattan.
3. Skruva fast de båda nivelleringskruvarna igen.

5.10 Ta av verktyget från krysspelaren och montera det på borrstativet

1. Lossa borrens matarhuslås på krysspelaren.
2. Dra av matarhuset för borren DD 150-U eller borren DD 160 från krysspelaren.
3. Skjut av matarhuset för borren DD 150-U respektive borren DD 160 från borrstativet.
4. Skruva tillbaka stoppskruven på änden av borrstativet.

6. Skötsel och underhåll

FARA

Dra ut driftsenhetens elkontakt ur uttaget.

6.1 Skötsel av metalldelar

Ta bort smuts som sitter fast och skydda krysspelarens ytor genom att gnida in dem då och då med en oljefuktad putsduk.

7. Tillverkargaranti verktyg

Hilti garanterar att produkten inte har några material- eller tillverkningsfel. Garantin gäller under förutsättning att produkten används och hanteras, sköts och rengörs enligt Hiltis bruksanvisning samt att den tekniska enheten bevarats intakt, d.v.s. att endast originaldelar, tillbehör och reservdelar från Hilti har använts.

Garantin omfattar kostnadsfri reparation eller kostnadsfritt utbyte av felaktiga delar under hela produktens livslängd. Delar som normalt slits omfattas inte av garantin.

Ytterligare anspråk är uteslutna, såvida inte annat strikt föreskrivs i nationella bestämmelser. Framför

allt kan Hilti inte hållas ansvarigt för direkta eller indirekta tillfälliga skador eller följdskador, förluster eller kostnader i samband med användningen eller p.g.a. att produkten inte kan användas för en viss uppgift. Indirekt garanti avseende användning eller lämplighet för något bestämt ändamål är uttryckligen utesluten.

När felet fastställts ska produkten tillsammans med den aktuella delen skickas för reparation och/eller utbyte till Hiltis serviceverkstad.

Denna garanti omfattar Hiltis samtliga skyldigheter och ersätter alla tidigare eller samtida uttalanden, skriftliga eller muntliga överenskommelser vad gäller garanti.



Hilti Corporation

LI-9494 Schaan

Tel.: +423 / 234 21 11

Fax: +423 / 234 29 65

www.hilti.com

Hilti = registered trademark of Hilti Corp., Schaan

W 4066 | 0911 | 00-Pos. 1 | 1

Printed in Germany © 2011

Right of technical and programme changes reserved S. E. & O.

2033680 / A



2033680