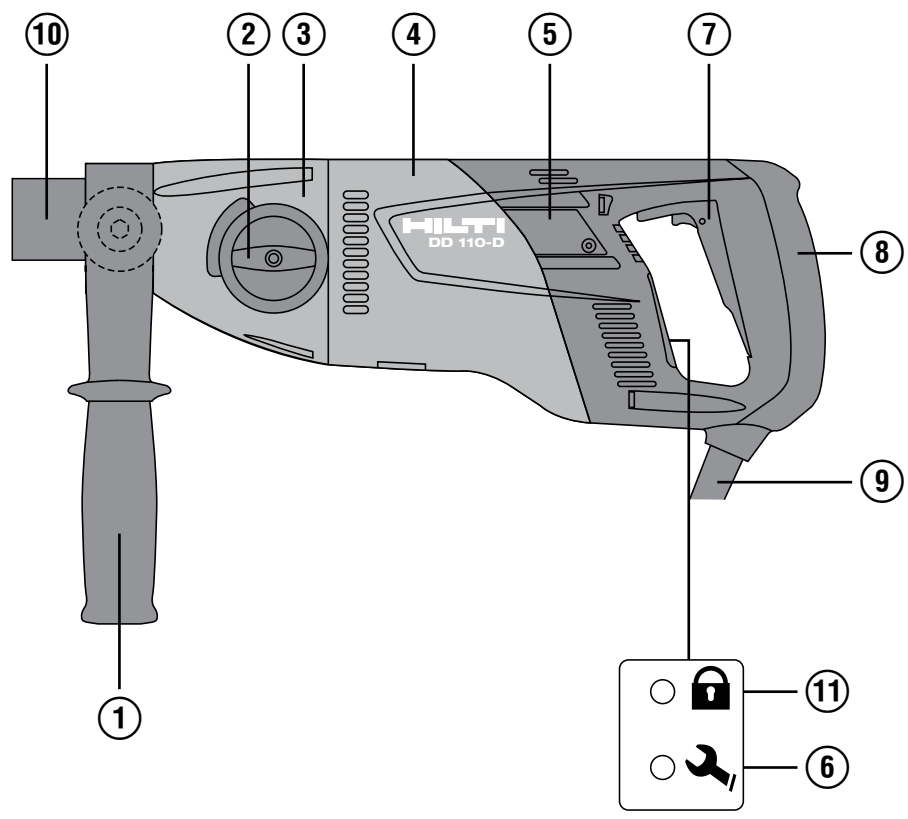


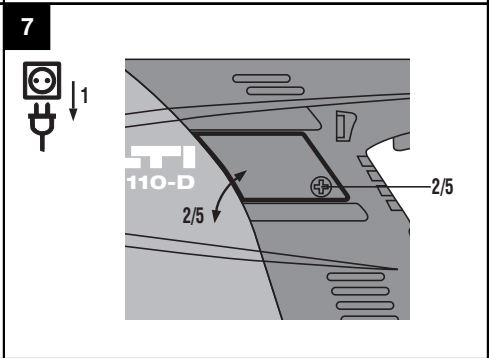
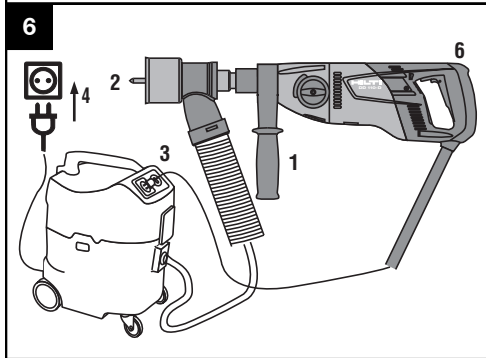
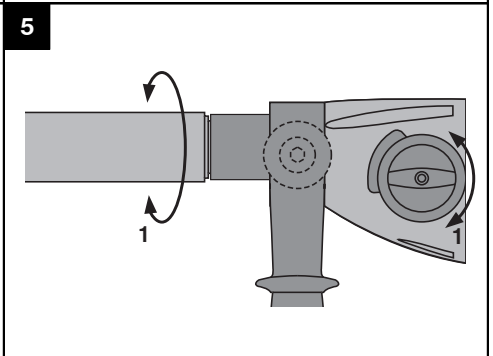
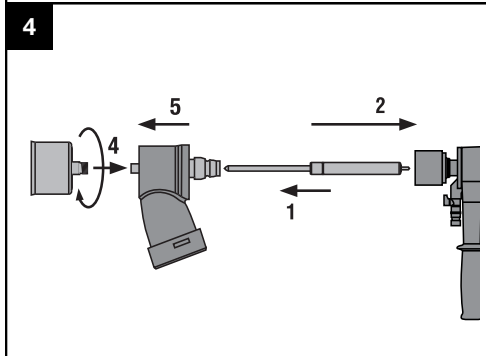
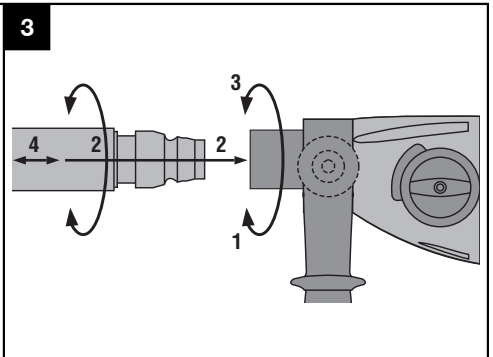
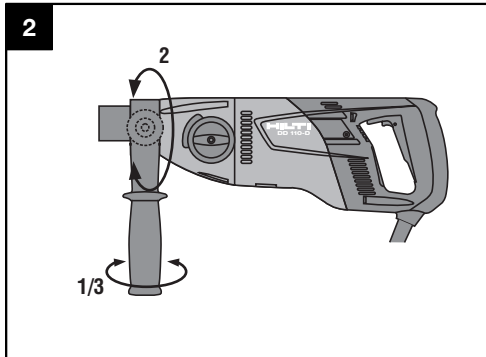
HILTI

DD 110-D

Operating instructions	en
Mode d'emploi	fr
Manual de instrucciones	es
Brugsanvisning	da
Bruksanvisning	no
Bruksanvisning	sv
Käyttöohje	fi
Manual de instruções	pt







DD 110-D Carotteuse diamant

Avant de mettre l'appareil en marche, lire impérativement son mode d'emploi et bien respecter les consignes.

Le présent mode d'emploi doit toujours accompagner l'appareil.

Ne pas prêter ou céder l'appareil à un autre utilisateur sans lui fournir le mode d'emploi.

Sommaire	Page
1 Consignes générales	15
2 Description	16
3 Accessoires	18
4 Caractéristiques techniques	18
5 Consignes de sécurité	20
6 Mise en service	22
7 Utilisation	24
8 Nettoyage et entretien	26
9 Guide de dépannage	27
10 Recyclage	28
11 Garantie constructeur des appareils	29
12 Déclaration de conformité CE (original)	29

1 Les numéros renvoient aux illustrations. Les illustrations se trouvent au début de la notice d'utilisation. Dans le texte du présent mode d'emploi, le terme « appareil » désigne toujours la carotteuse diamant DD 110-D.

Pièces constitutives de l'appareil, éléments de commande et d'affichage 1

Carotteuse diamant DD 110-D

- ① Poignée latérale
- ② Variateur de vitesse
- ③ Réducteur
- ④ Moteur
- ⑤ Couvrecl de balais de charbon
- ⑥ Indicateur de maintenance
- ⑦ Interrupteur Marche / Arrêt
- ⑧ Poignée
- ⑨ Câble d'alimentation réseau
- ⑩ Porte-outil
- ⑪ Équipement spécial : TPS

1 Consignes générales

1.1 Termes signalant un danger et leur signification

DANGER

Pour un danger imminent qui peut entraîner de graves blessures corporelles ou la mort.

AVERTISSEMENT

Pour attirer l'attention sur une situation pouvant présenter des dangers susceptibles d'entraîner des blessures corporelles graves ou la mort.

ATTENTION

Pour attirer l'attention sur une situation pouvant présenter des dangers susceptibles d'entraîner des blessures corporelles légères ou des dégâts matériels.

REMARQUE

Pour des conseils d'utilisation et autres informations utiles.

1.2 Explication des pictogrammes et autres symboles d'avertissement

Symboles d'avertissement



Avertissement danger général



Avertissement tension électrique dangereuse



Avertissement surfaces chaudes

Symboles d'obligation



Porter des lunettes de protection



Porter un casque de protection



Porter un casque antibruit



Porter des gants de protection



Porter un masque respiratoire léger



Porter des chaussures de protection



Lire le mode d'emploi avant d'utiliser l'appareil

Symboles

/min

Tours par minute



Symbole de cadenas



Remarque concernant la protection contre le vol



Indicateur de maintenance



Recyclage des matériaux

Emplacement des détails d'identification sur l'appareil

La désignation du modèle et le numéro de série se trouvent sur la plaque signalétique de l'appareil. Inscrive ces renseignements dans le mode d'emploi et toujours s'y référer pour communiquer avec notre représentant ou agence Hilti.

Type :

N° de série :

2 Description

2.1 Utilisation conforme à l'usage prévu

La carotteuse DD 110-D est un appareil de forage diamant électroportatif, destiné au forage manuel guidé à sec dans la maçonnerie, au moyen de couronnes de forage diamantées et de couronnes pour percement de boîtiers.

Cet appareil n'est pas conçu pour forer dans du béton ou du béton armé.

Il n'est pas permis de forer dans des matériaux qui génèrent des poussières conductrices et/ou qui sont inflammables (tels que du bois, du magnésium).

Utiliser autant que possible pour chaque application un dispositif d'aspiration de poussière mobile approprié, par ex. aspirateur de poussière Hilti VCU 40, VCU 40-M ou VCD 50.

Pour éviter tout risque de blessure, utiliser uniquement des couronnes diamantées Hilti et accessoires DD 110-D d'origine.

Respecter également les instructions de sécurité et d'utilisation de l'accessoire utilisé.

Bien respecter les consignes concernant l'utilisation, le nettoyage et l'entretien de l'appareil qui figurent dans le présent mode d'emploi.

L'appareil est destiné aux utilisateurs professionnels et ne doit être utilisé, entretenu et réparé que par un personnel agréé, formé à cet effet. Ce personnel doit être au courant des dangers inhérents à l'utilisation de l'appareil. L'appareil et ses accessoires peuvent s'avérer dangereux s'ils sont utilisés de manière incorrecte par un personnel non qualifié ou de manière non conforme à l'usage prévu.

L'environnement de travail peut être : chantiers, ateliers, sites de rénovation, sites de constructions nouvelles ou de constructions en cours de réaménagement.

L'appareil ne doit fonctionner qu'avec la tension réseau et la fréquence réseau indiquées sur la plaque signalétique.

Ne pas travailler sur des matériaux susceptibles de nuire à la santé (par ex. amiante).

Toute manipulation ou modification de l'appareil est interdite.

2.2 Application des différents équipements

Types de forage DD 110-D	Couronnes diamantées \varnothing	Sens de forage	Matériau support
Forages traversants	16...162 mm ($\frac{5}{8}$ "...6 $\frac{1}{2}$ "	Tous les sens	Maçonnerie (par ex. brique silico-calcaire, brique cuite)
Forages non traversants / pour percement de boîtiers	16...162 mm ($\frac{5}{8}$ "...6 $\frac{1}{2}$ "	Tous les sens	Maçonnerie (par ex. brique silico-calcaire, brique cuite)

fr

2.3 Table des vitesses et diamètres de couronne de forage correspondants

Vitesse	Couronnes diamantées PCM	Couronnes diamantées HDM	Vitesse de rotation à vide
1	42...162 mm (1 $\frac{5}{8}$ " ... 6 $\frac{1}{2}$ "	102...162 mm (4" ... 6 $\frac{1}{2}$ "	650/min
2		16...87 mm ($\frac{5}{8}$ " ... 3 $\frac{1}{2}$ "	1.380/min

2.4 Protection contre le vol TPS (en option)

L'appareil peut, en option, être équipé de la fonction "Protection contre le vol TPS". Si l'appareil est équipé avec cette fonction, il peut uniquement être déblocqué et activé à l'aide de la clé de déblocage fournie.

2.5 La livraison de l'équipement standard comprend :

- 1 Appareil avec poignée latérale et porte-outil
- 1 Mode d'emploi
- 1 Coffret Hilti ou emballage en carton

2.6 Utilisation de câbles de rallonge

Utiliser uniquement des câbles de rallonge homologués pour le champ d'action correspondant et de section suffisante.

Section minimale recommandée et longueurs de câble maximales :

Section du conducteur	1,5 mm ²	2 mm ²	2,5 mm ²	3,5 mm ²
Tension du secteur 100 V	non recommandé	non recommandé	non recommandé	40 m
Tension du secteur 110-120 V	non recommandé	non recommandé	30 m	
Tension du secteur 220-240 V	30 m		50 m	

Ne pas utiliser de câble de rallonge d'une section de conducteur de 1,25 mm². Sur les appareils avec PRCD, utiliser uniquement des câbles de rallonge avec mise à la terre.

2.7 Utilisation d'un générateur ou d'un transformateur

Cet appareil peut être alimenté par un générateur ou un transformateur (non fourni), si les conditions suivantes sont respectées : une puissance d'alimentation en watts au moins égale au double de la puissance indiquée sur la plaque signalétique de l'appareil, la tension de service doit être toujours comprise entre +5 % et -15 % par rapport à la tension nominale, la fréquence doit être comprise entre 50 et 60 Hz sans jamais dépasser 65 Hz, et enfin, un régulateur de tension automatique avec système d'amplification au démarrage doit être présent.

REMARQUE

La mise en marche ou à l'arrêt d'autres appareils peut entraîner des pointes de sous-tension et / ou de surtension pouvant endommager l'appareil. Ne jamais faire fonctionner d'autres appareils simultanément sur le générateur / transformateur.

3 Accessoires

Désignation	Code article, Description
Protection contre le vol TPS (Theft Protection System) avec Company Card, Company Remote et clé de déblocage TPS-K	En option
Dispositif d'aspiration de la poussière	315773
Porte-outil M16	315774
Porte-outil BI+	315791
Porte-outil BR	315792
Porte-outil BT	315793
Mandrin à couronne dentée	315794
Mandrin à serrage rapide	315795
Emmanchement M27 pour couronnes pour percement de boîtiers	315805
Emmanchement BI+ pour couronnes pour percement de boîtiers	315806
Emmanchement M27 pour couronnes diamantées	315807
Emmanchement BI+ pour couronnes diamantées	315824
Poignée latérale	315825
Dispositif d'aspiration de poussière avec emmanchement BI+ pour couronnes diamantées	315826
Dispositif d'aspiration de poussière avec emmanchement M27 pour couronnes diamantées	315827
Dispositif d'aspiration de poussière avec emmanchement BI+ pour couronnes pour percement de boîtiers	315828
Dispositif d'aspiration de poussière avec emmanchement M27 pour couronnes pour percement de boîtiers	331621
Amorce de forage Couronne pour percement de boîtiers	281318
Amorce de forage Couronne pour percement de boîtiers BI+	209661

4 Caractéristiques techniques

Sous réserve de modifications techniques !

Informations concernant les appareils et les applications

Dimensions (L x l x h)	446 mm x 120 mm x 170 mm
Poids selon la procédure EPTA 01/2003	5,1 kg
Classe de protection	II
Classe de protection avec PRCD	I

REMARQUE

L'appareil est disponible pour plusieurs tensions nominales différentes. La tension et la tension absorbée nominales de l'appareil figurent sur la plaque signalétique.

Tension de référence [V]	100	110	110	120	220	230	240
Fréquence réseau [Hz]	50...60	50	60	60	50/60	50...60	50

Tension de référence [V]	100	110	110	120	220	230	240
Puissance absorbée de référence [W]	1.450	1.600	1.570		1.600	1.600	1.600
Courant nominal [A]	15	15,4	15	14,1	7,7	7,4	7,1
Vitesse de rotation à vide de référence 1ère vitesse [/min]	650	650	650	650	650	650	650
Vitesse de rotation à vide de référence 2ème vitesse [/min]	1.380	1.380	1.380	1.380	1.380	1.380	1.380

REMARQUE

Le niveau de vibrations mentionné dans ces instructions a été mesuré conformément à un procédé de mesure normalisé selon EN 60745 et peut être utilisé comme base de comparaison entre outils électroportatifs. Il permet également de procéder à une évaluation préalable des sollicitations vibratoires. Le niveau de vibrations mentionné correspond aux principales applications de l'outil électroportatif. Ce niveau peut néanmoins différer si l'outil électroportatif est utilisé pour d'autres applications, avec des outils à monter différents ou que l'entretien s'avère insuffisant. Ceci peut augmenter considérablement les sollicitations vibratoires dans tout l'espace de travail. Pour une évaluation précise des sollicitations vibratoires, il convient également de prendre en compte les temps durant lesquels l'appareil est arrêté ou marche à vide. Ceci peut sensiblement réduire les sollicitations vibratoires dans tout l'espace de travail. Par ailleurs, il convient de prendre des mesures de sécurité supplémentaires en vue de protéger l'utilisateur des effets des vibrations, telles que : bien entretenir l'outil électroportatif ainsi que les outils à monter, maintenir les mains chaudes, optimiser l'organisation des opérations.

Valeurs de bruit (mesurées selon EN 60745-2-1)

Niveau de puissance acoustique pondéré (A) type	95 dB (A)
Niveau de pression acoustique d'émission pondéré (A) type.	84 dB (A)
Incertitude du niveau acoustique indiqué	3 dB (A)

Informations complémentaires selon EN 60745-1, valeurs de vibrations triaxiales (somme vectorielle des vibrations)

Forage dans de la brique silico-calcaire (à sec) avec couronne diamantée PCM, $a_{h,DD}$	12 m/s ²
Forage dans de la brique silico-calcaire (à sec) avec couronne diamantée HDM, $a_{h,DD}$	5,8 m/s ²
Incertitude (K)	1,5 m/s ²

5 Consignes de sécurité

5.1 Indications générales de sécurité pour les appareils électriques

a) AVERTISSEMENT

Lire et comprendre toutes les consignes de sécurité et instructions. Le non-respect des consignes de sécurité et instructions indiquées ci-après peut entraîner un choc électrique, un incendie et / ou de graves blessures sur les personnes. **Les consignes de sécurité et instructions doivent être intégralement conservées pour les utilisations futures.** La notion d'« outil électroportatif » mentionnée dans les consignes de sécurité se rapporte à des outils électriques raccordés au secteur (avec câble de raccordement) et à des outils électriques à batterie (sans câble de raccordement).

5.1.1 Sécurité sur le lieu de travail

- a) **Maintenez l'endroit de travail propre et bien éclairé.** Un lieu de travail en désordre ou mal éclairé augmente le risque d'accidents.
- b) **N'utilisez pas l'outil électroportatif dans un environnement présentant des risques d'explosion et où se trouvent des liquides, des gaz ou poussières inflammables.** Les outils électroportatifs génèrent des étincelles risquant d'enflammer les poussières ou les vapeurs.
- c) **Tenez les enfants et autres personnes éloignés durant l'utilisation de l'outil électroportatif.** En cas d'inattention vous risquez de perdre le contrôle de l'appareil.

5.1.2 Sécurité relative au système électrique

- a) **La fiche de secteur de l'outil électroportatif doit être appropriée à la prise de courant. Ne modifiez en aucun cas la fiche. N'utilisez pas de fiches d'adaptateur avec des outils électroportatifs avec mise à la terre.** Les fiches non modifiées et les prises de courant appropriées réduisent le risque de choc électrique.
- b) **Éviter le contact physique avec des surfaces mises à la terre tels que tuyaux, radiateurs, cuisinières et réfrigérateurs.** Il y a un risque élevé de choc électrique au cas où votre corps serait relié à la terre.
- c) **N'exposez pas les outils électroportatifs à la pluie ou à l'humidité.** La pénétration d'eau dans un outil électroportatif augmente le risque d'un choc électrique.
- d) **N'utilisez pas le câble à d'autres fins que celles prévues, n'utilisez pas le câble pour porter l'outil électroportatif ou pour l'accrocher ou encore pour le débrancher de la prise de courant. Maintenez le câble éloigné des sources de chaleur, des parties grasses, des bords tranchants ou des parties de l'appareil en rotation.** Un câble endommagé ou torsadé augmente le risque d'un choc électrique.

- e) **Au cas où vous utiliseriez l'outil électroportatif à l'extérieur, utilisez uniquement une rallonge homologuée pour les applications extérieures.** L'utilisation d'une rallonge électrique homologuée pour les applications extérieures réduit le risque d'un choc électrique.
- f) **Si l'utilisation de l'outil électroportatif dans un environnement humide ne peut pas être évitée, un interrupteur de protection contre les courants de court-circuit doit être utilisé.** L'utilisation d'un tel interrupteur de protection réduit le risque d'une décharge électrique.

5.1.3 Sécurité des personnes

- a) **Restez vigilant, surveillez ce que vous faites. Faites preuve de bon sens en utilisant l'outil électroportatif. N'utilisez pas l'outil électroportatif lorsque vous êtes fatigué ou après avoir consommé de l'alcool, des drogues ou avoir pris des médicaments.** Un moment d'inattention lors de l'utilisation de l'outil électroportatif peut entraîner de graves blessures sur les personnes.
- b) **Portez des équipements de protection. Portez toujours des lunettes de protection.** Le fait de porter des équipements de protection personnels tels que masque antipoussière, chaussures de sécurité antidérapantes, casque de protection ou protection acoustique suivant le travail à effectuer, réduit le risque de blessures.
- c) **Éviter une mise en service par mégarde. S'assurer que l'outil électroportatif est arrêté avant de le brancher à la source de courant et/ou au bloc-accu, de le prendre ou de le porter.** Le fait de porter l'outil électroportatif avec le doigt sur l'interrupteur ou de brancher l'appareil sur la source de courant lorsque l'interrupteur est en position de fonctionnement, peut entraîner des accidents.
- d) **Enlevez tout outil de réglage ou toute clé avant de mettre l'outil électroportatif en fonctionnement.** Une clé ou un outil se trouvant sur une partie en rotation peut causer des blessures.
- e) **Adoptez une bonne posture. Veillez à garder toujours une position stable et équilibrée.** Ceci vous permet de mieux contrôler l'outil électroportatif dans des situations inattendues.
- f) **Portez des vêtements appropriés. Ne portez pas de vêtements amples ni de bijoux. Maintenez cheveux, vêtements et gants éloignés des parties de l'appareil en rotation.** Des vêtements amples, des bijoux ou des cheveux longs peuvent être happés par des pièces en mouvement.
- g) **Si des dispositifs servant à aspirer ou à recueillir les poussières doivent être utilisés, vérifiez que ceux-ci sont effectivement raccordés et qu'ils sont correctement utilisés.** L'utilisation d'un dispositif d'aspiration peut réduire les risques dus aux poussières.

5.1.4 Utilisation et maniement de l'outil électroportatif

- a) **Ne surchargez pas l'appareil. Utilisez l'outil électroportatif approprié au travail à effectuer.** Avec l'outil électroportatif approprié, vous travaillerez mieux et avec plus de sécurité à la vitesse pour laquelle il est prévu.
- b) **N'utilisez pas un outil électroportatif dont l'interrupteur est défectueux.** Un outil électroportatif qui ne peut plus être mis en ou hors fonctionnement est dangereux et doit être réparé.
- c) **Retirez la fiche de la prise de courant et/ou le bloc-accu avant d'effectuer des réglages sur l'appareil, de changer les accessoires, ou de ranger l'appareil.** Cette mesure de précaution empêche une mise en fonctionnement par mégarde de l'outil électroportatif.
- d) **Gardez les outils électroportatifs non utilisés hors de portée des enfants. Ne permettez pas l'utilisation de l'appareil à des personnes qui ne se sont pas familiarisées avec celui-ci ou qui n'ont pas lu ces instructions.** Les outils électroportatifs sont dangereux lorsqu'ils sont utilisés par des personnes non initiées.
- e) **Prendre soin des outils électroportatifs. Vérifier que les parties en mouvement fonctionnent correctement et qu'elles ne sont pas coincées, et contrôler si des parties sont cassées ou endommagées de sorte que le bon fonctionnement de l'outil électroportatif s'en trouve entravé. Faire réparer les parties endommagées avant d'utiliser l'appareil.** De nombreux accidents sont dus à des outils électroportatifs mal entretenus.
- f) **Maintenez les outils de coupe aiguisés et propres.** Des outils soigneusement entretenus avec des bords tranchants bien aiguisés se coincent moins souvent et peuvent être guidés plus facilement.
- g) **L'outil électroportatif, les accessoires, les outils à monter, etc. doivent être utilisés conformément à ces instructions. Tenez compte également des conditions de travail et du travail à effectuer.** L'utilisation des outils électroportatifs à d'autres fins que celles prévues peut entraîner des situations dangereuses.

5.1.5 Service

- a) **Ne faire réparer l'outil électroportatif que par un personnel qualifié et seulement avec des pièces de rechange d'origine.** Ceci permet d'assurer la sécurité de l'outil électroportatif.

5.2 Indications de sécurité pour les perceuses

- a) **Utiliser la poignée supplémentaire livrée avec l'appareil.** La perte de contrôle peut entraîner des blessures.
- b) **Tenir l'appareil par les surfaces isolées des poignées lors des travaux pendant lesquels l'accessoire risque de toucher des câbles électriques cachés ou son propre câble d'alimentation réseau.** Le contact avec un câble sous tension risque

de mettre les parties métalliques de l'appareil sous tension et de provoquer une décharge électrique.

5.3 Consignes de sécurité supplémentaires

5.3.1 Sécurité des personnes

- a) **En mode de guidage manuel, toujours tenir l'appareil des deux mains par les poignées prévues à cet effet.** Veiller à ce que les poignées soient toujours sèches, propres et exemptes de traces de graisse et d'huile.
- b) **Si l'appareil fonctionne sans dispositif d'aspiration de la poussière et si le travail effectué dégage de la poussière, porter un masque respiratoire léger.**
- c) **Faire régulièrement des pauses et des exercices de relaxation et de massage des doigts pour favoriser l'irrigation sanguine dans les doigts.**
- d) **Éviter de toucher des pièces en rotation. Brancher l'appareil uniquement dans l'espace de travail.** Le fait de toucher des pièces en rotation, en particulier des outils en rotation, risque d'entraîner des blessures.
- e) **Pendant le travail, toujours tenir le câble d'alimentation réseau et de rallonge, et le cas échéant aussi le tuyau de l'aspirateur, à l'arrière de l'appareil.** Ceci permet d'éviter tout risque de chute en trébuchant sur le câble ou le tuyau pendant le travail.
- f) **Avertir les enfants et veiller à ce qu'ils ne jouent pas avec l'appareil.**
- g) **L'appareil n'est pas destiné à être utilisé par des enfants ou des personnes affaiblies sans encadrement.**
- h) **Les poussières de matériaux telles que des poussières de peinture au plomb, de certains types de bois, minéraux et métaux, peuvent être nocives pour la santé. Le contact ou l'aspiration des poussières peut provoquer des réactions allergiques et/ou des maladies respiratoires de l'utilisateur ou de toute personne se trouvant à proximité. Certaines poussières, telles que des poussières de chêne ou de hêtre, sont considérées comme cancérigènes, en particulier lorsqu'elles sont combinées à des additifs destinés au traitement du bois (chromate, produit de protection du bois). Les matériaux contenant de l'amiante doivent seulement être manipulés par un personnel spécialisé. Un dispositif d'aspiration doit être utilisé dans la mesure du possible. Pour une aspiration optimale de la poussière, utiliser de préférence l'aspirateur mobile approprié pour bois et/ou poussières minérales recommandé par Hilti, qui est spécialement étudié pour cet outil électroportatif. Veiller à ce que la place de travail soit bien ventilée. Il est recommandé de porter un masque antipoussière de la classe de filtre P2. Respecter les prescriptions locales en vigueur qui s'appliquent aux matériaux travaillés.**

fr

5.3.2 Utilisation et emploi soigneux de l'outil électroportatif

- Bien fixer la pièce. Pour ce faire, utiliser un dispositif de serrage ou un étau, pour maintenir la pièce travaillée en place.** Elle sera ainsi mieux tenue qu'à la main, et les deux mains restent alors libres pour commander l'appareil.
- Vérifier que les outils sont bien munis du système d'emmanchement adapté à l'appareil et qu'ils sont toujours correctement verrouillés dans le porte-outil.**
- En cas de coupure de courant, arrêter l'appareil et retirer la fiche de la prise.** Cette mesure de précaution empêche une mise en fonctionnement par mégarde de l'appareil lorsque le courant est rétabli.

5.3.3 Sécurité relative au système électrique

- Avant d'entamer le travail, vérifier, par exemple à l'aide d'un détecteur de métaux, qu'il n'y a pas de câbles ou gaines électriques, tuyaux de gaz ou d'eau cachés dans la zone d'intervention.** Toutes pièces métalliques extérieures de l'appareil peuvent devenir conductrices, par exemple, lorsqu'un câble électrique est endommagé par inadvertance. Cela peut entraîner un grave danger d'électrocution.
- Si un PRCD est contenu dans la livraison, ne jamais faire fonctionner l'appareil sans le disjoncteur PRCD fourni (pour les versions GB, jamais sans le transformateur de séparation). Contrôler le disjoncteur PRCD avant chaque utilisation.**
- Contrôler régulièrement les câbles de raccordement de l'appareil et les faire remplacer par un spécialiste s'ils sont endommagés. Si le câble de raccordement de l'appareil électrique est endommagé, il doit être remplacé par un câble de raccordement spécialement préparé admissible, disponible auprès du service après-vente. Contrôler régulièrement les câbles de rallonge et les remplacer s'ils sont endommagés. Si le câble d'alimentation réseau ou de rallonge est endommagé pendant le travail, ne pas le toucher. Débran-**

cher la fiche de la prise. Les cordons d'alimentation et câbles de rallonge endommagés représentent un danger d'électrocution.

- Lorsqu'un appareil électrique est utilisé en plein air, s'assurer que l'appareil est raccordé au réseau par le biais d'un interrupteur de protection contre les courants de court-circuit (RCD) avec un courant de déclenchement maximal de 30 mA.** L'utilisation d'un tel interrupteur de protection réduit le risque d'une décharge électrique.
- En principe, il est recommandé d'utiliser un interrupteur de protection contre les courants de court-circuit (RCD) avec un courant de déclenchement maximal de 30 mA.**

5.3.4 Place de travail

- Veiller à ce que la place de travail soit bien ventilée.** Des places de travail mal ventilées peuvent nuire à la santé du fait de la présence excessive de poussière.
- Si le travail effectué dégage de la poussière, raccorder un dispositif d'aspiration de poussière. Il est interdit de forer des matériaux nocifs pour la santé (par ex. amiante).**

5.3.5 Équipement de protection individuelle



L'utilisateur et les personnes se trouvant à proximité pendant l'utilisation de l'appareil doivent porter des lunettes de protection adaptées, un casque de protection, un casque antibruit, des gants de protection, des chaussures de sécurité et, en cas de dégagement de poussières, un masque respiratoire léger.

6 Mise en service



ATTENTION

La tension du secteur doit correspondre à celle indiquée sur la plaque signalétique. S'assurer que l'appareil n'est pas raccordé au réseau électrique.

DANGER

En cas de perçages à travers un mur, sécuriser la zone située derrière le mur, étant donné que du matériau ou la carotte de forage risquent de tomber. En cas de perçages à travers un plafond, veiller à protéger

un périmètre de sécurité au sol, étant donné que du matériau ou la carotte de forage risquent de tomber.

ATTENTION

L'appareil ne doit pas être raccordé au réseau électrique pendant le transport. Débrancher la fiche de la prise.

6.1 Positionner la poignée latérale **2**

ATTENTION

Débrancher la fiche de la prise.

- Ouvrir le dispositif de serrage de la poignée latérale en tournant la poignée.

2. Tourner la poignée latérale dans la position souhaitée.
3. Fixer la poignée latérale anti-torsion en la tournant par la poignée.

6.2 Montage de la couronne diamantée **3**



DANGER

Ne pas utiliser d'accessoires endommagés. Avant chaque utilisation, vérifier que les accessoires ne sont ni écaillés ni usés ou fortement détériorés. Ne pas utiliser d'outils endommagés. Des éclats de la pièce travaillée ou des accessoires cassés risquent d'être projetés et de provoquer des blessures même à l'extérieur de l'espace de travail direct.

REMARQUE

Les couronnes diamantées doivent être remplacées, sitôt que les performances de tronçonnage resp. la progression de perçage sont nettement réduites. C'est d'une manière générale le cas, lorsque la hauteur des segments diamantés est inférieure à 2 mm.

ATTENTION

Pour éviter tout risque de blessure, utiliser uniquement des couronnes diamantées Hilti et accessoires DD 110-D d'origine. Pour les appareils avec porte-outil BI+, seules les couronnes diamantées Hilti d'origine sont autorisées.

ATTENTION

L'outil peut devenir très chaud lors de son utilisation ou de son affûtage. L'utilisateur risque de se brûler les mains. **Utiliser des gants de protection pour changer d'outil.**

ATTENTION

Débrancher la fiche de la prise.

ATTENTION

S'assurer que l'amorce de forage est bien positionnée sur la couronne diamantée.

ATTENTION

Lorsqu'une amorce de forage est utilisée, ne pas faire fonctionner l'appareil au ralenti sans contact avec le matériau support.

REMARQUE

Les porte-outils BR, BT, M16, M27 s'actionnent à l'aide d'une clé à fourche appropriée.

Le porte-outil, l'adaptateur et l'outil doivent être exempts de saletés.

1. Ouvrir le porte-outil (BI+) en tournant dans le sens du symbole Étrier ouvert.
2. Installer la couronne diamantée par l'avant sur la denture du porte-outil (BI+) sur l'appareil et la tourner, jusqu'à ce qu'elle s'encliquette.
3. Fermer le porte-outil (BI+) en tournant dans le sens du symbole Étrier fermé.
4. Contrôler, en tirant la couronne diamantée dans tous les sens, que la couronne de forage est bien fixée sur le porte-outil.

6.3 Montage du dispositif d'aspiration de poussière (en option)

6.3.1 Couronnes pour perçement de boîtiers **4**

1. Pousser l'amorce de forage avec la pointe vers l'avant jusqu'en butée dans l'emmanchement pour couronnes pour perçement de boîtiers avec dispositif d'aspiration de poussière.
2. Monter l'emmanchement dans le porte-outil selon le montage de la couronne diamantée.
3. Repousser la bague d'arrêt et le dispositif d'aspiration de poussière en direction de l'appareil.
4. Monter la couronne pour perçement de boîtiers sur l'emmanchement.
5. Pousser le dispositif d'aspiration de poussière vers l'outil, jusqu'à ce qu'il touche la couronne diamantée et le fixer dans cette position tout en poussant la bague d'arrêt vers la couronne pour perçement de boîtiers.
6. Contrôler la liberté de rotation du dispositif d'aspiration de poussière en direction de l'appareil.

6.3.2 Couronne diamantée

1. Monter l'emmanchement pour la couronne diamantée avec le dispositif d'aspiration de poussière dans le porte-outil en fonction du montage de la couronne diamantée.
2. Monter la couronne diamantée sur l'emmanchement.

6.4 Sélection de la vitesse de rotation **5**

ATTENTION

Ne pas mettre en service. Attendre que la broche soit arrêtée.

Choisir la vitesse en fonction du diamètre de forage utilisé. Tourner à la main le commutateur en même temps que la couronne diamantée, jusqu'à la position recommandée (voir chapitre Description.)

6.5 Démontage de la couronne diamantée



ATTENTION

L'outil peut devenir très chaud lors de son utilisation ou de son affûtage. L'utilisateur risque de se brûler les mains. **Utiliser des gants de protection pour changer d'outil.**

ATTENTION

Débrancher la fiche de la prise.

REMARQUE

Pour les porte-outils BR, BT, M27, M16, fixer le porte-outil et enlever ensuite la couronne diamantée respectivement à l'aide d'une clé à fourche appropriée.

1. Ouvrir le porte-outil (BI+) en tournant dans le sens du symbole Étrier ouvert.
2. Tirer la douille du mandrin sur le porte-outil dans le sens de la flèche vers l'appareil. Ceci permet de déverrouiller la couronne diamantée.
3. Enlever la couronne diamantée.

fr

7 Utilisation



AVERTISSEMENT

Veiller à ce que le câble d'alimentation réseau et les flexibles n'entrent pas en contact avec des pièces en rotation.

DANGER

Lors de travaux avec des couronnes diamantées ajustées, veiller à ne pas mettre les doigts dans les fentes.

ATTENTION

L'appareil et les travaux de forage sont bruyants. **Porter un casque antibruit.** Un bruit trop intense peut entraîner des lésions auditives.

ATTENTION

Le forage peut entraîner des projections dangereuses d'éclats de matériau. Les éclats de matériau peuvent entraîner des blessures corporelles et oculaires. **Utiliser des lunettes de protection et un casque de protection.**

AVERTISSEMENT

Du fait de ses applications, l'appareil a un couple de rotation élevé. **Utiliser la poignée latérale et toujours travailler en tenant l'appareil des deux mains.** L'utilisateur doit être préparé à l'éventualité d'un blocage soudain de l'outil.

DANGER

L'utilisateur doit être préparé à l'éventualité d'un blocage soudain de l'outil et être en équilibre parfaitement stable sur ses deux pieds.

7.1 Protection contre le vol TPS (en option)

REMARQUE

L'appareil peut être équipé, en option, de la fonction "Protection contre le vol". Si l'appareil est équipé avec cette fonction, il peut uniquement être débloqué et activé à l'aide de la clé de déblocage fournie.

7.1.1 Déblocage de l'appareil

1. S'assurer que l'appareil est alimenté par la tension du secteur. Le voyant jaune de protection contre le vol clignote. L'appareil est maintenant prêt à recevoir le signal de la clé de déblocage.
2. Placer la clé de déblocage ou la boucle de la montre TPS directement sur le symbole de cadenas. Sitôt que le voyant jaune de protection contre le vol s'éteint, l'appareil est débloqué.

REMARQUE Si l'alimentation électrique est coupée, par exemple lors du changement de poste de travail ou d'une panne de courant, l'appareil reste débloqué pendant environ 20 minutes. En cas de coupure plus longue, l'appareil doit à nouveau être débloqué à l'aide de la clé de déblocage.

7.1.2 Activation de la fonction de protection contre le vol de l'appareil

REMARQUE

Pour plus de détails concernant l'activation et l'utilisation de la protection contre le vol, consulter le mode d'emploi "Protection contre le vol".

7.2 Mettre le disjoncteur différentiel à courant de défaut PRCD en service et le contrôler (si existant)

1. Insérer la fiche d'alimentation de l'appareil dans une prise terre.
2. Appuyer sur la touche "Reset" du disjoncteur différentiel à courant de défaut PRCD. Le témoin lumineux doit s'allumer.

- Appuyer sur la touche "TEST" du disjoncteur différentiel à courant de défaut PRCD.
Le témoin lumineux doit s'éteindre.
- AVERTISSEMENT Si l'affichage ne disparaît pas, il ne faut pas poursuivre l'utilisation de l'appareil.** Confier la réparation de l'appareil à un personnel spécialisé qualifié utilisant des pièces de rechange d'origine.
Appuyer sur la touche "Reset" du disjoncteur différentiel à courant de défaut PRCD.
Le témoin lumineux doit s'allumer.

7.3 Travail avec dispositif d'aspiration de poussière

ATTENTION

Toujours tenir le tuyau d'aspiration à l'arrière de l'appareil, de sorte à ce qu'il ne puisse pas entrer en contact avec la couronne diamantée.

ATTENTION

Pour éliminer le matériau aspiré, se référer au mode d'emploi de l'aspirateur.

REMARQUE

Pour éviter tout effet électrostatique, utiliser un aspirateur antistatique.

7.3.1 Aspirateur avec prise secteur pour outils électroportatifs

ATTENTION

Lors de travaux avec un dispositif d'aspiration de poussière, ne pas utiliser de couronnes diamantées ajourées.

REMARQUE

Les opérations optionnelles doivent être réalisées en utilisant une amorce de forage en deux parties.

- Placer la poignée latérale dans la position souhaitée et la fixer.
- Mettre l'amorce de forage en place (en option).
- Insérer la fiche d'alimentation de l'appareil dans la prise de l'aspirateur de poussière.
- Insérer la fiche d'alimentation de l'aspirateur de poussière dans la prise et appuyer, si disponible, sur le contacteur "Reset" du PRCD.
- Positionner l'appareil au centre du forage.
- Appuyer sur l'interrupteur Marche / Arrêt de l'outil électroportatif.

REMARQUE L'aspirateur démarre en différé après l'outil électroportatif. Après l'arrêt de l'outil électroportatif, l'aspirateur s'arrête en différé.

- Au début du forage, le temps que la couronne de forage se centre, appuyer légèrement seulement puis renforcer la pression. Faire une coupe guidée de 3 à 5 mm (en option).
- Arrêter l'appareil en relâchant l'interrupteur Marche / Arrêt et attendre jusqu'à ce que la couronne diamantée soit complètement arrêtée (en option).
- Enlever l'amorce de forage hors de la couronne diamantée (en option).

- Positionner la couronne diamantée dans la coupe guidée, appuyer sur l'interrupteur Marche / Arrêt et poursuivre le forage (en option).

7.3.2 Aspirateur sans fiche d'alimentation secteur pour outils électroportatifs

ATTENTION

Lors de travaux avec un dispositif d'aspiration de poussière, ne pas utiliser de couronnes diamantées ajourées.

REMARQUE

Les opérations optionnelles doivent être réalisées en utilisant une amorce de forage en deux parties.

- Placer la poignée latérale dans la position souhaitée et la fixer.
- Mettre l'amorce de forage en place (en option).
- Insérer la fiche d'alimentation de l'aspirateur de poussière dans la prise et mettre l'aspirateur en marche.
- Insérer la fiche d'alimentation de l'appareil dans la prise et appuyer, si disponible, sur le contacteur "Reset" du PRCD.
- Appuyer sur l'interrupteur Marche / Arrêt de l'outil électroportatif.
- Au début du forage, le temps que la couronne de forage se centre, appuyer légèrement seulement puis renforcer la pression. Faire une coupe guidée de 3 à 5 mm (en option).
- Arrêter l'appareil en relâchant l'interrupteur Marche / Arrêt et attendre jusqu'à ce que la couronne diamantée soit complètement arrêtée (en option).
- Retirer l'amorce de forage hors de la couronne diamantée (en option).
- Positionner la couronne diamantée dans la coupe guidée, appuyer sur l'interrupteur Marche / Arrêt et poursuivre le forage (en option).
- Laisser l'aspirateur tourner quelques secondes plus longtemps que l'appareil avant de l'arrêter, pour aspirer encore le matériau résiduel.

7.4 Travail sans dispositif d'aspiration de poussière



REMARQUE

Utiliser les couronnes diamantées ajourées pour le forage sans aspirateur.

REMARQUE

Enlever le dispositif d'aspiration ou le fixer pour l'empêcher de tourner.

REMARQUE

Les opérations optionnelles doivent être réalisées en utilisant une amorce de forage en deux parties.

ATTENTION

Débrancher la fiche de la prise secteur pour enlever la carotte de forage.

DANGER

Porter un masque respiratoire léger.

REMARQUE

La poussière se dégagée dans toutes les directions. Le forage sans dispositif d'aspiration de poussière, en particulier sous plafond, n'est pas confortable et les performances pas optimales. C'est la raison pour laquelle il n'est pas recommandé de forer sous plafond sans dispositif d'aspiration de poussière. Il est toujours recommandé d'utiliser le dispositif d'aspiration de poussière avec un aspirateur approprié au forage à sec.

1. Placer la poignée latérale dans la position souhaitée et la fixer.
2. Mettre l'amorce de forage en place (en option).
3. Insérer la fiche d'alimentation dans la prise et appuyer, si disponible, sur le contacteur "Reset" du PRCD.
4. Positionner l'appareil au centre du forage.
5. Appuyer sur l'interrupteur Marche / Arrêt de l'outil électroportatif.
6. Au début du forage, le temps que la couronne de forage se centre, appuyer légèrement seulement puis renforcer la pression. Faire une coupe guidée de 3 à 5 mm (en option).
7. Arrêter l'appareil en relâchant l'interrupteur Marche / Arrêt et attendre jusqu'à ce que la couronne diamantée soit complètement arrêtée (en option).
8. Retirer l'amorce de forage hors de la couronne diamantée (en option).
9. Positionner la couronne diamantée dans la coupe guidée, appuyer sur l'interrupteur Marche / Arrêt et poursuivre le forage (en option).

7.5 Désactivation et démontage du système



ATTENTION

Se munir de gants de protection pour changer d'outil, car l'appareil peut être très chaud après utilisation.

8 Nettoyage et entretien

ATTENTION

Débrancher la fiche de la prise.

8.1 Entretien des outils et des pièces métalliques

Enlever toute trace de saleté et protéger la surface des outils et du porte-outil de la corrosion, en les frottant de temps à autre avec un chiffon imbibé d'huile.

Veiller à ce que la queue de la mèche soit toujours propre et légèrement graissée.

ATTENTION

La couronne diamantée est remplie de poussière et de matériau de forage. **S'assurer d'avoir un bon appui pour supporter le poids supplémentaire du matériau de forage.**

REMARQUE

Transporter l'appareil de préférence dans le coffret Hilti.

1. Relâcher l'interrupteur Marche / Arrêt sur l'outil électroportatif et retirer la couronne diamantée hors du trou de forage.
2. Le cas échéant, arrêter l'aspirateur utilisé.
3. Vérifier que l'appareil n'est plus raccordé au secteur.
4. Le cas échéant, enlever la carotte.
5. Enlever la couronne diamantée.

7.6 Étapes de travail en cas de coincement de la couronne de forage

Si la couronne de forage est coincée, l'accouplement à friction se désengage jusqu'à ce que l'opérateur arrête l'appareil. La couronne de forage peut être débloquée en procédant comme suit :

7.6.1 Desserrage de la couronne de forage à l'aide d'une clé à fourche

1. Débrancher la fiche de la prise.
2. Saisir la couronne de forage près de l'emmanchement à l'aide d'une clé à fourche appropriée et desserrer la couronne de forage en la tournant.
3. Brancher la fiche d'alimentation de l'appareil dans la prise.
4. Poursuivre le processus de forage.

7.7 Transport

ATTENTION

S'assurer que l'appareil n'est pas raccordé au réseau électrique.

REMARQUE

Déposer et transporter dans la mesure du possible l'appareil dans le coffret Hilti.

8.2 Maintenance de l'appareil

ATTENTION

Tenir l'appareil, en particulier les surfaces de préhension, sec, propre et exempt d'huile et de graisse. Ne pas utiliser de nettoyants à base de silicone.

Ne jamais faire fonctionner l'appareil si ses ouïes d'aération sont bouchées ! Les nettoyer avec précaution au moyen d'une brosse sèche. Éviter toute pénétration

de corps étrangers à l'intérieur de l'appareil. Nettoyer régulièrement l'extérieur de l'appareil avec un chiffon légèrement humide. Ne pas utiliser de pulvérisateur, de nettoyeur à jet de vapeur ni d'eau courante pour le nettoyage ! Sans quoi, la sûreté électrique de l'appareil risque d'être compromise.

8.3 Entretien

AVERTISSEMENT

Toute réparation des pièces électriques ne doit être effectuée que par un électricien qualifié.

Vérifier régulièrement toutes les pièces extérieures de l'appareil pour voir si elles ne sont pas abîmées et s'assurer que tous les organes de commande fonctionnent correctement. Ne pas utiliser l'appareil si des pièces sont abîmées ou si des organes de commande ne fonctionnent pas parfaitement. Faire réparer l'appareil par le S.A.V. Hilti.

8.4 Remplacement des balais de charbon 7

REMARQUE

Le témoin lumineux avec le symbole Clé à fourche s'allume lorsque les balais de charbon doivent être remplacés.

DANGER

L'appareil ne doit être utilisé, entretenu et réparé que par un personnel autorisé et formé à cet effet ! Ce

personnel doit être au courant des dangers inhérents à l'utilisation de l'appareil. Si les instructions suivantes ne sont pas respectées, il y a risque d'entrer en contact avec des tensions électriques dangereuses.

1. Débrancher l'appareil du réseau.
2. Ouvrir les couvercles des balais de charbon de part et d'autre de l'unité moteur.
3. Bien observer comment sont disposés les balais de charbon et les cordons. Retirer les balais de charbon usagés de l'appareil.
4. Installer les nouveaux balais de charbon exactement comme les anciens balais de charbon étaient disposés avant (numéro de pièce détachée : Balais de charbon AO ML 100-127 V : 39577 ; Balais de charbon AO ML 220-240 V : 39576).
5. Visser les couvercles des balais de charbon de part et d'autre de l'unité moteur.

REMARQUE Lors de la mise en place, veiller à ne pas endommager l'isolation du cordon à témoin.

REMARQUE Le témoin lumineux s'éteint après le remplacement des balais de charbon, sitôt que l'appareil est à nouveau raccordé au réseau.

8.5 Contrôle après des travaux de maintenance et d'entretien

Après des travaux de maintenance et d'entretien, vérifier si tous les équipements de protection sont bien en place et fonctionnent parfaitement.

9 Guide de dépannage

Défauts	Causes possibles	Solutions
L'appareil ne se met pas en marche	Alimentation par secteur interrompue	Brancher un autre appareil électrique, vérifier s'il fonctionne ; contrôler les fiches de raccordement, le câble électrique, le disjoncteur PRCD, le secteur
	Balais de charbon débranchés	Remplacement des balais de charbon Voir chapitre : 8.4 Remplacement des balais de charbon 7
	Interrupteur Marche / Arrêt défectueux	Faire réparer l'appareil par le S.A.V. Hilti
	Alimentation électrique interrompue	Contrôler le câble d'alimentation réseau et au besoin l'aspirateur, le câble de rallonge, la fiche d'alimentation, le disjoncteur PRCD et, si nécessaire, les faire remplacer par un électricien
	Défaillance électronique	Faire réparer l'appareil par le S.A.V. Hilti
L'appareil ne fonctionne pas et l'indicateur de maintenance s'allume	Balais de charbon usés	Remplacement des balais de charbon Voir chapitre : 8.4 Remplacement des balais de charbon 7
L'appareil ne fonctionne pas, les balais de charbon sont remplacés, l'indicateur de maintenance s'allume	Appareil endommagé	Faire réparer l'appareil par le S.A.V. Hilti

Défauts	Causes possibles	Solutions
L'indicateur de maintenance s'allume	Balais de charbon usés ; il reste encore quelques heures de fonctionnement.	Les balais de charbon devraient être remplacés. Voir chapitre : 8.4 Remplacement des balais de charbon 7
L'indicateur de maintenance clignote	Vitesse de rotation erronée	Faire réparer l'appareil par le S.A.V. Hilti.
L'appareil ne fonctionne pas, le voyant jaune de protection contre le vol clignote.	L'appareil n'est pas débloqué (pour les appareils avec protection contre le vol, en option).	Débloquer l'appareil à l'aide de la clé de déblocage.
Le moteur tourne, la couronne diamantée ne tourne pas	Variateur de vitesse non enclenché	Actionner le variateur de vitesse jusqu'à ce qu'il s'encliquette nettement
	Réducteur défectueux	Faire réparer l'appareil par le S.A.V. Hilti
La vitesse de forage diminue	Couronne diamantée polie	Affûter la couronne diamantée sur une surface d'affûtage
	Couronne diamantée polie	Spécifications de couronne de forage erronées, chercher conseil auprès du S.A.V. Hilti
	Carotte coincée dans la couronne diamantée	Retirer la carotte
	Profondeur de forage maximale atteinte	Retirer la carotte et utiliser une rallonge de couronne de forage
	Couronne diamantée défectueuse	Vérifier que la couronne diamantée n'est pas endommagée et la remplacer le cas échéant
	L'accouplement à friction se désengage trop tôt ou glisse	Faire réparer l'appareil par le S.A.V. Hilti
	La poussière freine la progression de forage	Utiliser un dispositif d'aspiration de poussière approprié
Impossible d'insérer la couronne diamantée dans le porte-outil	Emmanchement / porte-outil en-crassé ou endommagé	Nettoyer l'emmanchement / le porte-outil ou le remplacer le cas échéant
Jeu trop important du système de forage	Couronne de forage insuffisamment vissée dans le porte-outil	Serrer fermement
	Emmanchement défectueux	Vérifier l'emmanchement et le remplacer au besoin

10 Recyclage



Les appareils Hilti sont fabriqués pour une grande partie en matériaux recyclables dont la réutilisation exige un tri correct. Dans de nombreux pays, Hilti est déjà équipé pour reprendre votre appareil afin d'en recycler les composants. Consulter le service clients Hilti ou votre conseiller commercial.



Pour les pays de l'UE uniquement.

Ne pas jeter les appareils électriques dans les ordures ménagères !

Conformément à la directive européenne concernant les appareils électriques et électroniques anciens et sa transposition au niveau national, les appareils électriques usagés doivent être collectés séparément et recyclés de manière non polluante.

11 Garantie constructeur des appareils

En cas de questions relatives aux conditions de garantie, veuillez vous adresser à votre partenaire HILTI local.

12 Déclaration de conformité CE (original)

Désignation :	Carotteuse diamant
Désignation du modèle :	DD 110-D
Année de fabrication :	2007

Nous déclarons sous notre seule et unique responsabilité que ce produit est conforme aux directives et normes suivantes : jusqu'au 19 avril 2016 : 2004/108/CE, à partir du 20 avril 2016 : 2014/30/UE, 2006/42/CE, 2011/65/UE, EN 60745-1, EN 60745-2-1, EN ISO 12100.

**Hilti Corporation, Feldkircherstrasse 100,
FL-9494 Schaan**



Paolo Luccini
Head of BA Quality and Process Management
Business Area Electric Tools & Accessories
06/2015



Johannes Wilfried Huber
Senior Vice President
Business Unit Diamond

06/2015

Documentation technique par :

Hilti Entwicklungsgesellschaft mbH
Zulassung Elektrowerkzeuge
Hiltistrasse 6
86916 Kaufering
Deutschland

fr



Hilti Corporation

LI-9494 Schaan

Tel.: +423/234 21 11

Fax: +423/234 29 65

www.hilti.com

Hilti = registered trademark of Hilti Corp., Schaan
Pos. 5 | 20150922

