

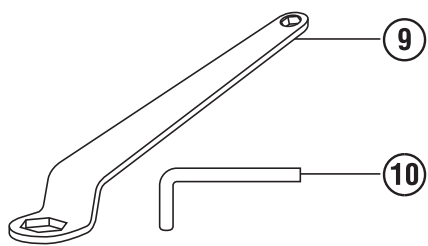
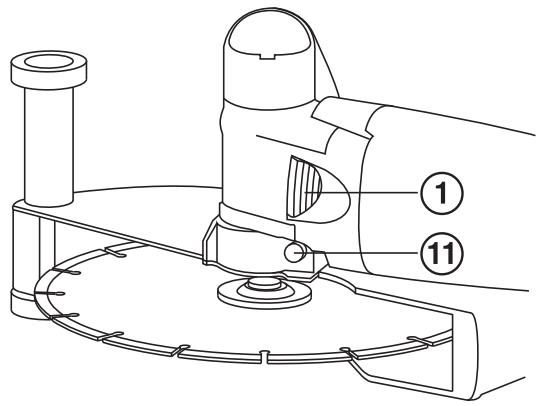
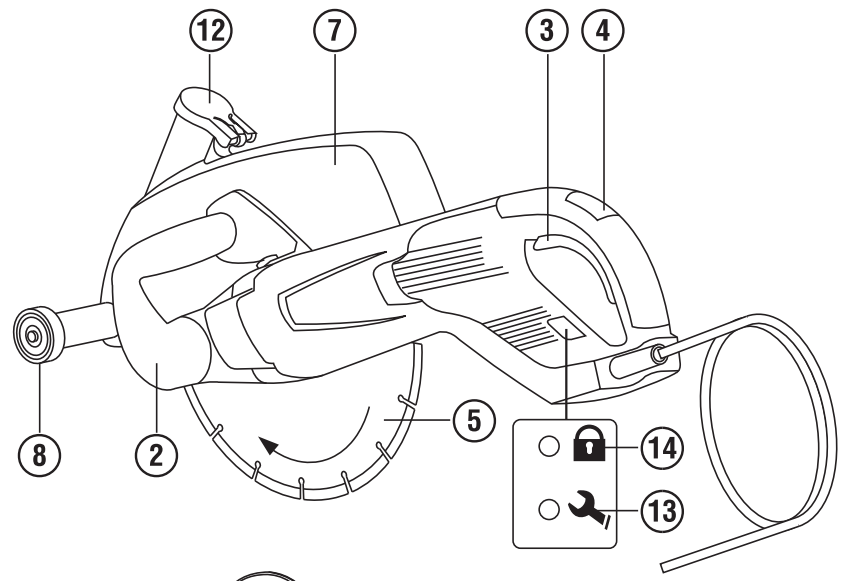
HILTI

DCH 230/ DCH 180-SL

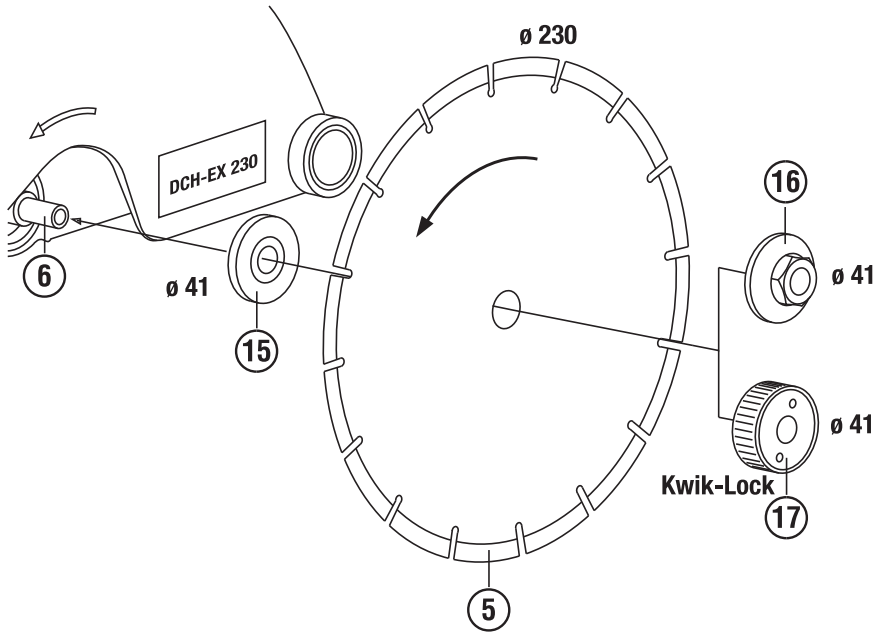
Bedienungsanleitung	de
Operating instructions	en
Mode d'emploi	fr
Istruzioni d'uso	it
Manual de instrucciones	es
Manual de instruções	pt
Gebruiksaanwijzing	nl
Brugsanvisning	da
Bruksanvisning	sv
Bruksanvisning	no
Käyttöohje	fi
Οδηγίες χρήσεως	el
取扱説明書	ja
사용설명서	ko
دليل الاستعمال	ar



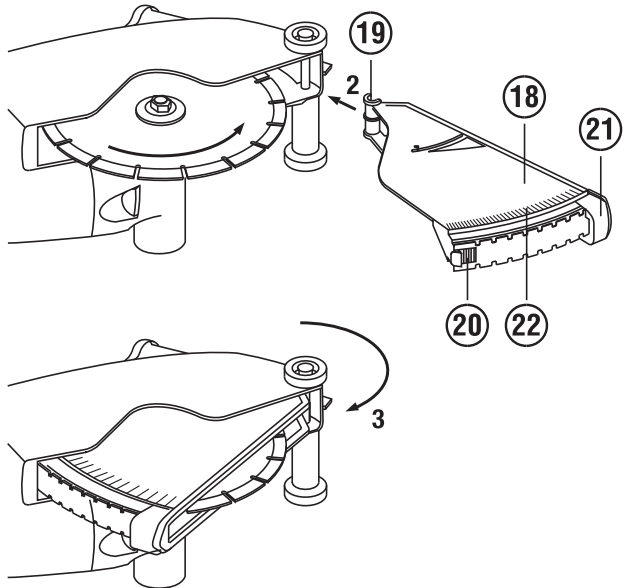
1



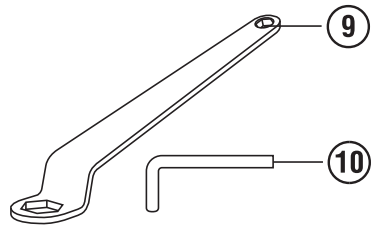
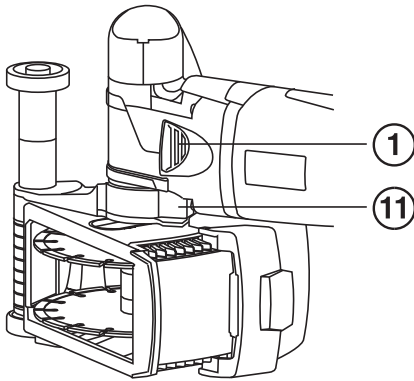
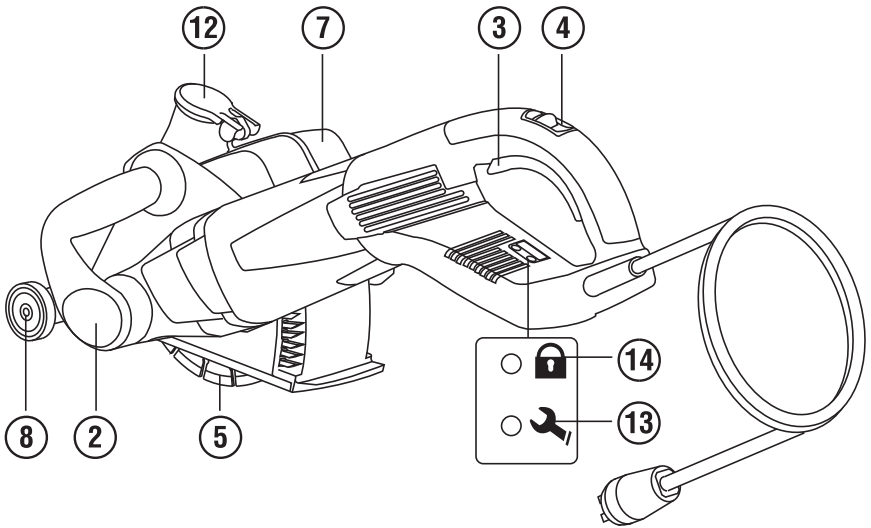
2



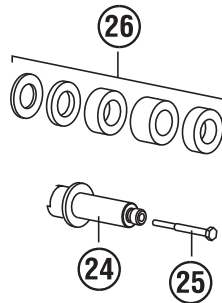
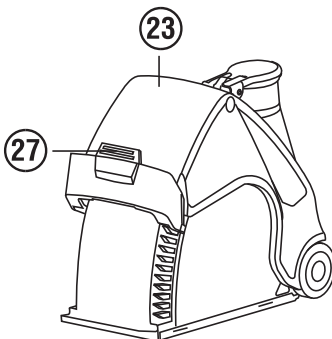
3



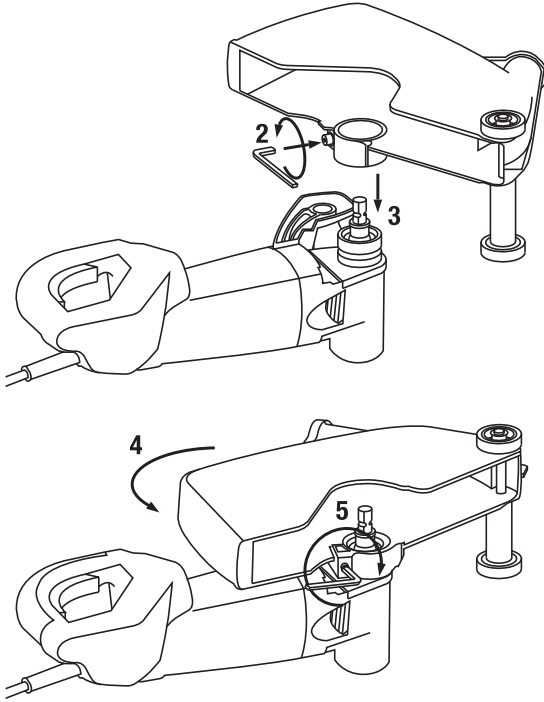
4



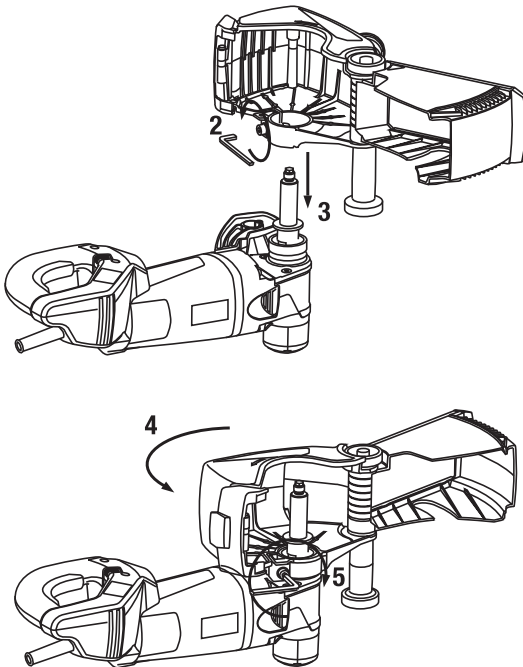
5

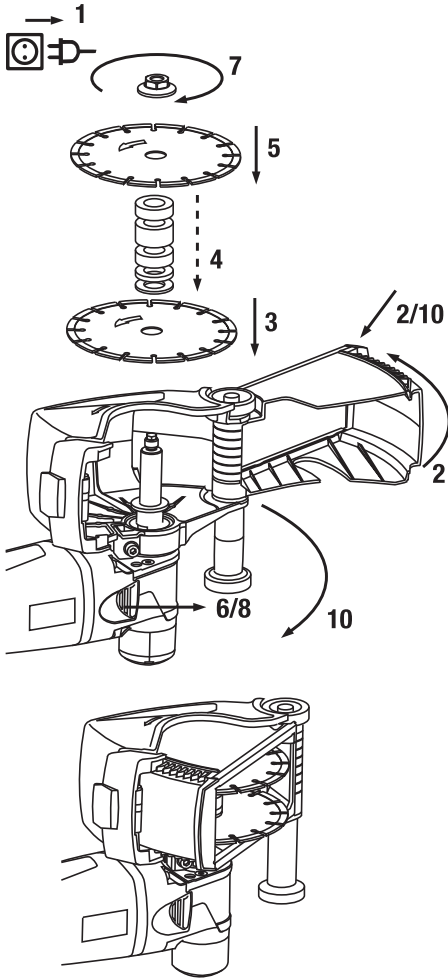
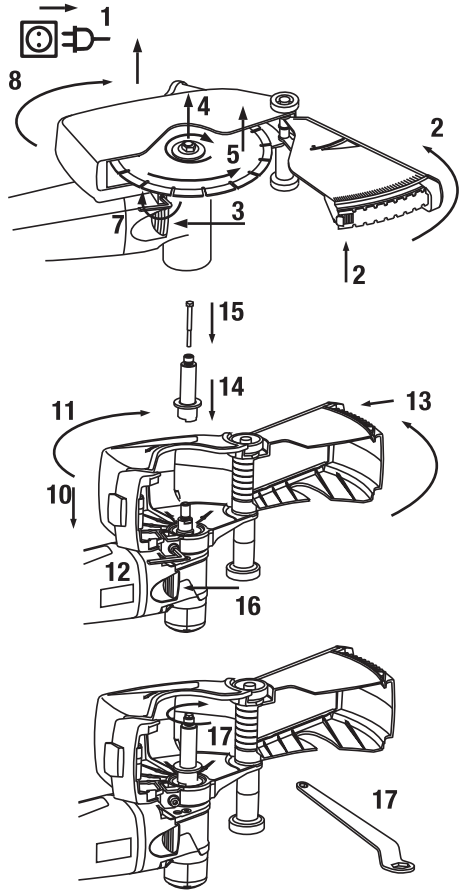


6



7



8**9**

Timanttikatkaisulaite DCH 230/ DCH 180-SL

Lue ehdottomasti tämä käyttöohje ennen laitteen käyttämistä.

Säilytä käyttöohje aina laitteen mukana.

Varmista, että käyttöohje on laitteen mukana, kun luovutat laitteen toiselle henkilölle.

Sisällysluettelo	Sivu
1 Yleistä	177
2 Kuvas	177
3 Lisävarusteet ja kulutusmateriaali	180
4 Tekniset tiedot	180
5 Turvallisuusohjeet	181
6 Käyttöönotto	185
7 Käyttö	188
8 Huolto ja kunnossapito	189
9 Vianmääritys	190
10 Hävittäminen	191
11 Laitteen valmistajan myöntämä takuu	191
12 EU-vaatimustenmukaisuusvakuutus (originaali)	191

1 Numerot viittaavat kuviin. Tekstiin liittyvät kuvat löydät auki taitettavilta kansisivuilta. Pidä nämä kansisivut auki, kun luet käyttöohjetta.

Tämän käyttöohjeen tekstissä sana »laite« tarkoittaa aina timanttikatkaisulaitetta DCH 230 ja/tai timanttikatkaisulaitetta DCH 180-SL.

Käyttöelementit ja merkkivalot DCH 230 **1**

- ① Karan lukituspainike
- ② Etumainen käsikahva
- ③ Käyttökytkin
- ④ Päälle kytkemisen salpa
- ⑤ Timanttikatkaisulaikka
- ⑥ Kara
- ⑦ Teräsuojus DCH-EX 230
- ⑧ Ohjainrullat
- ⑨ Kiintoavain koko 24 / koko 10
- ⑩ Kuusiokoloavain koko 6

- ⑪ Teräsuojuksen kiinnitysruuvi
- ⑫ Pölynpoistoputken kansi
- ⑬ Huollon merkkivalo
- ⑭ Varkaussuojan (lisävaruste) merkkivalo

Kiinnitysjärjestelmä DCH 230 **2**

- ⑮ Laippa Ø41 mm ja O-rengas
- ⑯ Kiristysmutteri M 14
- ⑰ Kwik-Lock-pikakiristysmutteri (lisävaruste)

Syvyysrajoitin (lisävaruste laitteeseen DCH 230) **3**

- ⑱ Kotelo-osa
- ⑲ Koukku
- ⑳ Salpa
- ㉑ Syvyysluisti
- ㉒ Syvyysasteikko

Käyttöelementit ja merkkivalot DCH 180-SL **4**

- ① Karan lukituspainike
- ② Etumainen käsikahva
- ③ Käyttökytkin
- ④ Päälle kytkemisen salpa
- ⑤ Timanttikatkaisulaikka
- ⑥ Kara
- ⑦ Teräsuojus DCH-EX 180-SL
- ⑧ Ohjainrullat
- ⑨ Kiintoavain koko 24 / koko 10
- ⑩ Kuusiokoloavain koko 6
- ⑪ Teräsuojuksen kiinnitysruuvi
- ⑫ Pölynpoistoputken kansi
- ⑬ Huollon merkkivalo
- ⑭ Varkaussuojan (lisävaruste) merkkivalo

Osat DCH 180-SL **5**

- ⑳ Teräsuojus DCH-EX 180-SL
- ㉑ Karajätko
- ㉒ Ruuvi M 6 x 65
- ㉓ Välirenkaat
- ㉔ Painike kotelo-osan avaamiseksi / leikkaussyvyyden säätö
- ㉕ Kiristysmutteri M 14

1 Yleistä

1.1 Varoitustekstit ja niiden merkitys

VAKAVA VAARA

Varoittaa vaaratilanteesta, josta voi seurauksena olla vakava loukkaantuminen tai jopa kuolema.

VAARA

Varoittaa vaaratilanteesta, josta voi seurauksena olla vakava loukkaantuminen tai kuolema.

VAROITUS

Varoittaa vaaratilanteesta, josta voi seurauksena olla loukkaantuminen, vaurioituminen tai aineellinen vahinko.

HUOMAUTUS

Antaa toimintaohjeita tai muuta hyödyllistä tietoa.

1.2 Symboleiden ja muiden huomautusten merkitys

Varoitussymbolit



Yleinen vaara



Vaara: vaarallisen korkean sähkötännite

Ohjesymbolit



Käytä suojakypärää



Käytä suojalaseja



Käytä kuulosuojaimia



Käytä suojakäsineitä



Käytä turvakengä



Käytä hengityssuojainta

Symbolit



Lue käyttöohje ennen laitteen käyttämistä



Jätteet toimitettava kierrätykseen

A

Ampeeria

V

Voltia



Vaihtovirta

/min

Kierrosta minuutissa

RPM

Kierrosta minuutissa



Halkaisija

n

Nimelliskierros-luku



Kaksinkertaisesti eristetty

Laitteen tunnistetietojen sijainti

Tyypimerkinnän ja sarjanumeron löydät laitteen tyyppikilvestä. Merkitse nämä tiedot myös laitteesi käyttöohjeeseen ja ilmoita nämä tiedot aina kun otat yhteyttä Hilti-myyntiedustajaan tai Hilti-asiakaspalveluun.

Tyyppi:

Sukupuoli: 01

Sarjanumero:

2 Kuvaus

2.1 Tarkoituksenmukainen käyttö

DCH 230 on sähkökäyttöinen timanttikatkaisulaite ja DCH 180-SL on sähkökäyttöinen timanttileikkauslaite ammattimaiseen käyttöön rakennustyömailla.

DCH 230 soveltuu kiviainesmateriaalien katkaisuun timanttikatkaisulaikoilla vesijäähdytystä käyttämättä, ja sitä voidaan käyttää myös metallimateriaalien katkaisuun keinohartsisidoksilla kuituvahvisteisilla katkaisulaikoilla.

DCH 180-SL soveltuu urien leikkaamiseen kiviainesmateriaaleihin timanttikatkaisulaikoilla vesijäähdytystä käyttämättä. Kiviainesmateriaalin katkaisemisessa ja leikkaamisessa on käytettävä pölynpoistovarustusta ja siihen liittyvää suodattinta, esimerkiksi Hilti-imuria VCU 40, VCU 40-M tai VCD 50.

Staattisen sähkön iskujen välttämiseksi käytä imuria, jossa on antistaattinen imuletku.

Käytä ainoastaan timanttikatkaisulaikoja, joiden sallittu kehänopeus on 80 m/s, tai keinohartsisidoksia kuituvahvisteisiä katkaisulaikoja, joiden sallittu kehänopeus on 80 m/s.

Laitetta saa käyttää vain vetävästi (käyttäjämästä poispäin).

fi

Nesteiden käyttäminen työstämisen yhteydessä esimerkiksi laikan jäädyttämiseksi tai pölyamisen vähentämiseksi on kielletty.

Älä käytä laitetta katkaisutöihin sopimattomia työkaluja (esimerkiksi pyörösahanteriä) käyttäen tai karhentamiseen tai hiomiseen.

Käyttökohteita voivat olla: rakennustyömaa, verstaas, saneeraaminen, muutosrakentaminen ja uuden rakentaminen.

Loukkaantumisvaaran välttämiseksi käytä laitteessa vain alkuperäisiä Hilti-lisävarusteita ja -lisälaitteita.

Noudata myös käytettävän lisävarusteen turvallisuus- ja käyttöohjeita.

Noudata käyttöohjeessa annettuja käyttöä, huoltoa ja kunnossapitoa koskevia ohjeita.

Laitte on tarkoitettu ammattikäyttöön. Laitetta saa käyttää, huoltaa tai korjata vain valtuutettu, koulutettu henkilö.

Käyttäjän pitää olla hyvin perillä käyttöön liittyvistä vaaroista. Laitte ja sen varusteet saattavat aiheuttaa vaaratilanteita, jos kokemattomat henkilöt käyttävät laitetta ohjeiden vastaisesti tai muutoin asiattomasti.

Laitetta saa käyttää vain kuivassa ympäristössä.

Laitteen saa liittää vain verkkovirtaan, jonka jännite ja taajuus vastaavat laitteen tyyppikilvessä olevia tietoja.

Älä käytä laitetta paikoissa, joissa on tulipalo- tai räjähdysvaara.

Terveydelle vaarallisia materiaaleja (esimerkiksi asbesti) ei saa työstää.

Noudata kansallisia työturvallisuusmääräyksiä.

Laitteeseen ei saa tehdä minkäänlaisia muutoksia.

2.2 Kytkin

Käyttökytkin jossa päälle kytkemisen salpa

2.3 Käynnistysvirran rajoitin

Laitteen kytkentävirta on moninkertainen nimellisvirtaan verrattuna. Elektronisella käynnistysvirran rajoittimella rajoitetaan kytkentävirtaa niin, että verkkosulake ei laukea. Näin vältetään laitteen nykiminen käynnistettäessä.

2.4 Uudelleenkäynnistymisen esto

Laitte ei käynnisty itsestään mahdollisen virtakatkon jälkeen. Käyttökytkin on ensin vapautettava ja sitten painettava uudelleen noin 1 sekunnin kuluttua.

2.5 TPS-varkaussuoja (lisävaruste)

Laitteeseen on lisävarusteena saatavana varkaussuoja TPS. Jos laitteessa on tämä toiminto, laitteen käyttämisen voi sallia vain laitteeseen kuuluvalla käyttöluupa-avaimella.

2.6 Merkkivalonäytöt

Huoltoinäyttö ja merkkivalo (ks. kappale "Huolto ja kunnossapito / Huollon merkkivalo")

Varkaussuojan (saatavana lisävarusteena) merkkivalo (ks. kappale "Käyttö / Varkaussuoja TPS (lisävaruste)")

2.7 Teräsuojus ja ohjainrullat

Mineraalimateriaalien katkaisu- ja leikkaustöitä saa tehdä vain käyttäen pölynpoistosuojusta ja ohjainrullia.

2.8 Elektroninen ylikuormitussuoja

Tässä laitteessa on elektroninen ylikuormitussuoja.

Elektroninen ylikuormitussuoja valvoo virranottoa ja suojaa siten laitetta ylikuormittamiselta.

Ylikuormitussuoja kytkee laitteen pois päältä, jos moottori laitteen liian voimakkaan painamisen vuoksi ylikuormittuu ja virranotto siten nousee liian suureksi.

Käyttökytkimen vapauttamisen jälkeen voit jatkaa työntekoa.

Keventämällä puristusvoimaa voit välttää pois päältä kytkeytymisiä.

Aina on syytä pyrkiä yhtäjaksoiseen työvaiheeseen ilman pois päältä kytkeytymisiä.

2.9 Jatkojohdon käyttö

Käytä vain sellaista jatkojohtoa, jonka käyttö työpaikan olosuhteissa on sallittu ja jonka poikkipinta-ala on riittävä. Muutoin laitteen teho voi olla normaalia heikompi ja johto saattaa ylikuumentua. Tarkasta jatkojohdon mahdolliset vauriot säännöllisin välein. Vaihda vaurioitunut jatkojohto.

Johdon suositeltava minimipoikkipinta-ala ja max. sallittu pituus

Johdon poikkipinta-ala	1,5 mm ²	2 mm ²	2,5 mm ²	3,5 mm ²
Verkköjännite 110-127 V	-	-	40 m	-

Johdon poikkipinta-ala	1,5 mm ²	2 mm ²	2,5 mm ²	3,5 mm ²
Verkköjännite 220-240 V	30 m	-	50 m	-

Älä käytä jatkojohtoa, jonka poikkipinta-ala on alle 1,5 mm².

2.10 Jatkojohdon käyttö ulkona

Jos työskentelet ulkona, käytä vain ulkokäyttöön tarkoitettua jatkojohtoa.

2.11 Generaattorin tai muuntajan käyttö

Tämä laite voidaan liittää generaattoriin tai rakennustyömaan muuntajaan, jos seuraavat edellytykset täyttyvät: Antotehon watteina pitää olla vähintään kaksi kertaa niin suuri kuin laitteen tyyppikilpeen merkitty teho, käyttöjännitteen pitää aina olla rajoissa +5 % ja -15 % nimellisjännitteestä ja taajuuden 50 - 60 Hz eikä koskaan yli 65 Hz, ja lisäksi pitää käyttää automaattista jännitteensäädintä, jossa on käynnistysvahvistus.

Jos liität tämän laitteen generaattoriin tai muuntajaan, älä koskaan käytä samaan aikaan muita koneita tai laitteita, tai liitä laite generaattoriin tai muuntajaan, joka on tarkoitettu laitteen ja imurin samanaikaiseen käyttämiseen. Toisen laitteen tai koneen kytkeminen päälle ja pois päältä voi aiheuttaa ali- ja/tai ylijännitepiikin, joka saattaa vahingoittaa laitetta.

2.12 Syvyysrajoitin (lisävaruste laitteeseen DCH 230)

Laite DCH 230 voidaan lisäksi varustaa syvyysrajoittimella. Se parantaa pölynpoistoa kivainesta leikattaessa tai katkaistaessa. Syvyysrajoittimen syvyysasteikon avulla voit säätää halutun max. leikkaussyvyyden.

Laitteessa DCH 180-SL syvyysrajoitin sisältyy vakiovarustukseen.

2.13 Katkaisulaikka jossa Kwik-Lock-pikakiristysmutteri (lisävaruste vain laitteeseen DCH 230)

Kiristysmutterin \varnothing 41mm sijaan voidaan käyttää Kwik-Lock-pikakiinnitystä. Silloin katkaisulaikan voi vaihtaa ilman työkaluja.

2.14 Vakiona toimitettava varustus, laite DCH 230

- 1 Laite ja suojus DCH-EX 230
- 1 Laippa \varnothing 41 mm ja O-rengas
- 1 Kiristysmutteri M 14
- 1 Kiintoavain koko 24 / koko 30
- 1 Kuusiokoloavain koko 6
- 1 Pahvipakkaus
- 1 Käyttöohje

2.15 Vakiona toimitettava varustus, laite DCH 180-SL

- 1 Laite ja suojus DCH-EX 180-SL sekä syvyysrajoitin
- 5 Välirenkaat (3 mm, 6 mm, 2 x 13 mm, 21 mm)
- 1 Kiristysmutteri M 14
- 1 Kiintoavain koko 24 / koko 10
- 1 Kuusiokoloavain koko 6
- 1 Pahvipakkaus
- 1 Käyttöohje

2.16 Katkaisulaikkojen tiedot

Laitteissa DCH 230 ja DCH 180-SL on käytettävä normin EN 13236 mukaisia timanttikatkaisulaikkoja. Laitteessa DCH 230 voidaan käyttää myös normin EN 12413 mukaisia keinohartsidoksisia kuituvahvisteisia katkaisulaikkoja (suoria, ei taivutettuja, tyyppi 41) metallimateriaalien työstössä.

Noudata katkaisulaikan valmistajan antamia ohjeita.

3 Lisävarusteet ja kulutusmateriaali

Nimi	Tuotenumero, kuvaus
Muutosarja DCH 230 / 180-SL	sisältäen teräsuojus DCH-EX 180-SL; karajtko; ruuvi M 6 x65; 5 kpl välirenkaita (3 mm, 6 mm, 2 x 13 mm, 21 mm), kiristysmutteri M 14
Kwik-Lock-pikakiristysmutteri (vain laitteeseen DCH 230)	
Pikakiristysmutterin mutteriavain	
Syvyyssrajoitin laitteelle DCH 230	212187
Hilti-tuotevalikoiman imuri	
Letku kokonaan, antistaattinen	203867, Pituus 5 m, Ø 36 mm
Hilti-laukku	47986

DCH 230

Laikkatyyppi	Tiedot	Materiaali
Timanttikatkaisulaikka	DCH-D 230 C1	Betoni
Timanttikatkaisulaikka	DCH-D 230 C2	Kovabetoni
Timanttikatkaisulaikka	DCH-D 230 M1	Muuraus, kalkkihiekkakivi
Timanttikatkaisulaikka	DCH-D 230 M2	Muuraus, laatat
Timanttikatkaisulaikka	DCH-D 230 FE1	Metalli
Timanttikatkaisulaikka	DCH-D 230 C15	Economy betonille

DCH 180-SL

Laikkatyyppi	Tiedot	Materiaali
Timanttikatkaisulaikka	DCH-D 185 SE C1x2	Betoni
Timanttikatkaisulaikka	DCH-D 185 SE C2x2	Kovabetoni
Timanttikatkaisulaikka	DCH-D 185 SE M1x2	Muuraus, kalkkihiekkakivi
Timanttikatkaisulaikka	DCH-D 185 SE U10x2	Economy Line

4 Tekniset tiedot

Oikeudet teknisiin muutoksiin pidätetään!

Nimellisjännite	110 V	220 V	230 V	230 V / CH	240 V
Nimellisottoteho	2300 W	2600 W	2600 W	2250 W	2600 W
Nimellisvirta	22,5 A	12,5 A	12,1 A	10 A	11,7 A
Verkkovirran taajuus	50 Hz	50...60 Hz	50...60 Hz	50 Hz	50 Hz

Laite- ja käyttöinformaatio	DCH 230	DCH 180-SL
Mitat (P x L x K)	670 mm x 240 mm x 210 mm	620 mm x 275 mm x 185 mm
Karan kierre	M 14	M 14
Laikan kiinnitysreikä	22,2 mm	22,2 mm
Katkaisulaikat	Ø Max. 230 mm	Ø Max. 185 mm
Katkaisulaikan vahvuus	Max. 3 mm	Max. 3 mm
Paino EPTA-menettelyn 01/2003 mukaisesti	8,6 kg	9,2 kg

Laite- ja käyttöinformaatio	DCH 230	DCH 180-SL
Suojausluokka	Suojausluokka I (maadotettu) tai suojausluokka II (kaksinkertaisesti suojaeristetty), ks. tehokilpi	Suojausluokka I (maadotettu) tai suojausluokka II (kaksinkertaisesti suojaeristetty), ks. tehokilpi
Nimellisjoutokäyntikierrosluku	Max. 6500/min	Max. 6500/min
Kiinnitysmutterin kiristystiukkuus	M14: 30 Nm	M14: 30 Nm
Karajatkon ruuvin kiristystiukkuus		9 Nm

HUOMAUTUS

Tässä käyttöohjeessa ilmoitettu värinäarvo on mitattu normin EN 60745 mukaista mittausten menetelmää käyttäen, ja tätä arvoa voidaan käyttää sähkötyökalujen vertailussa. Se soveltuu myös värinärasituksen tilapäiseen arviointiin. Ilmoitettu värinäarvo koskee sähkötyökalun pääasiallisia käyttötarkoituksia. Jos sähkötyökalua kuitenkin käytetään muihin tarkoituksiin, poikkeavia työkaluja tai teriä käyttäen tai puutteellisesti huollettuna, värinäarvo voi poiketa tässä ilmoitetusta. Tämä saattaa merkittävästi lisätä värinärasitusta koko työskentelyajan aikana. Värinärasitusta tarkasti arvioitaessa on otettava huomioon myös ne ajat, jolloin laite on kytketty pois päältä tai jolloin laite on päällä, mutta sillä ei tehdä varsinaista työtä. Tämä saattaa merkittävästi vähentää värinärasitusta koko työskentelyajan aikana. Käyttäjän suojaamiseksi värinän vaikutukselta ryhdy tarpeellisiin turvatoimenpiteisiin kuten: Sähkötyökalun ja siihen kiinnitettävien työkalujen huolto, käsien lämpimänä pitäminen, työtehtävien organisointi.

Meluarvot (mittausnormina EN 60745-1):

Tyypillinen A-painotettu äänenpainetaso, DCH 230	113,5 dB (A)
Tyypillinen A-painotettu melutaso, DCH 230	102,5 dB (A)
Tyypillinen A-painotettu äänenpainetaso, DCH 180-SL	114,5 dB (A)
Tyypillinen A-painotettu melutaso, DCH 180-SL	103,5 dB (A)
Mainitun äänenpainetaso epävarmuus	3 dB (A)

Värinäarvot mittausnormina EN 60745

Kolmen akselin suuntaiset värinäarvot (värinävektoreiden summa), DCH 230	mittausnormina EN 60745-2-22
Katkaisu, $a_{h,AG}$	4,7 m/s ²
Epävarmuus (K)	1,5 m/s ²
Kolmen akselin suuntaiset värinäarvot (värinävektoreiden summa), DCH 180-SL	mittausnormina EN 60745-2-22
Katkaisu, $a_{h,AG}$	5,6 m/s ²
Epävarmuus (K)	1,7 m/s ²

5 Turvallisuusohjeet

5.1 Sähkötyökaluja koskevat yleiset turvallisuusohjeet

a) VAARA

Lue kaikki turvallisuus- ja käyttöohjeet. Turvallisuus- ja käyttöohjeiden noudattamatta jättäminen saattaa johtaa sähköiskuun, tulipaloon ja/tai vakavaan loukkaantumiseen. **Säilytä kaikki turvallisuus- ja käyttöohjeet huolellisesti vastaisen varalle.** Turvallisuusohjeissa käytetty käsite "sähkötyökalu" tarkoittaa verkkokäyttöisiä sähkötyökaluja (joissa verkkojohto) ja akkukäyttöisiä sähkötyökaluja (joissa ei verkkojohtoa).

5.1.1 Työpaikan turvallisuus

- Pidä työskentelyalue siistinä ja hyvin valaistuna.** Työpaikan epäjärjestys ja valaisemattomat työalueet voivat johtaa tapaturmiin.
- Älä käytä sähkötyökalua räjähdysalttiissa ympäristössä, jossa on palavaa nestettä, kaasua tai pölyä.** Sähkötyökalu synnyttää kipinöitä, jotka saattavat sytyttää pölyn tai höyryt.
- Pidä lapset ja sivulliset loitolla sähkötyökalua käyttäessäsi.** Voit menettää sähkötyökalun hallinnan huomiosi suuntautuessa muualle.

5.1.2 Sähköturvallisuus

- a) **Sähkötyökalun liitäntäpistokkeen pitää sopia pistorasiaan.** Pistoketta ei saa muuttaa millään tavalla. Älä käytä pistorasia-adaptoreita suojamaadotettujen sähkötyökalujen yhteydessä. Alkuperäisessä kunnossa olevat pistokkeet ja sopivat pistorasiat vähentävät sähköiskun vaaraa.
- b) **Vältä koskettamasta sähköä johtaviin pintoihin kuten putkiin, pattereihin, liesiin ja jääkaappeihin.** Sähköiskun vaara kasvaa, jos kehosi on maadotettu.
- c) **Älä aseta sähkötyökalua alttiiksi sateelle tai kosteudelle.** Veden tunkeutuminen sähkötyökalun sisään lisää sähköiskun vaaraa.
- d) **Älä kannata tai ripusta sähkötyökalua verkkojohdostaan äläkä vedä pistoketta irti pistorasiasta johdosta vetämällä.** Pidä johto loitolla kuumuudesta, öljystä, terävistä reunoista ja liikkuvista osista. Vahingoittuneet tai toisiinsa kietoutuneet johdot lisäävät sähköiskun vaaraa.
- e) **Kun käytät sähkötyökalua ulkona, käytä ainoastaan ulkikäyttöön hyväksytyä jatkojohtoa.** Ulkikäyttöön soveltuvan jatkojohdon käyttö pienentää sähköiskun vaaraa.
- f) **Jos sähkötyökalua on välttämätöntä käyttää kosteassa ympäristössä, käytä vikavirtasuojakytintä.** Vikavirtasuojakytimen käyttäminen vähentää sähköiskun vaaraa.

5.1.3 Henkilöturvallisuus

- a) **Ole valpas, kiinnitä huomiota työskentelyysi ja noudata tervettä järkeä sähkötyökalua käyttäessäsi.** Älä käytä sähkötyökalua, jos olet väsynyt tai huumeiden, alkoholin tai lääkkeiden vaikutuksen alaisena. Sähkötyökalua käytettäessä hetkellinenkin varomattomuus saattaa aiheuttaa vakavia vammoja.
- b) **Käytä suojavarusteita.** Käytä aina suojalaseja. Suojavarusteet, kuten hengityssuojain, luistamattomat turvajalkineet, kypärä ja kuulosuojaimet pienentävät sähkötyökalun käyttötilanteesta riippuen oikein käytettyinä loukkaantumisriskiä.
- c) **Vältä tahatonta käynnistämistä.** Varmista, että sähkötyökalu on kytketty pois päältä, ennen kuin liität sen verkkovirtaan ja/tai liität siihen akun, otat sen käteesi tai kannat sitä. Jos kannat sähkötyökalua sormi käynnistyskytkimellä tai liität pistokkeen pistorasiaan käynnistyskytkimen ollessa käyntiasennossa, altistat itsesi onnettomuuksille.
- d) **Poista kaikki säätötyökalut ja ruuvitaltat, ennen kuin käynnistät sähkötyökalun.** Työkalu tai avain, joka sijaitsee koneen pyörivässä osassa, saattaa aiheuttaa loukkaantumisen.
- e) **Vältä vaikeita työskentelyasentoja.** Varmista aina tukeva seisoma-asento ja tasapaino. Siten voit paremmin hallita sähkötyökalua odottamattomissa tilanteissa.
- f) **Käytä työhäsi soveltuvia vaatteita.** Älä käytä löysiä työvaatteita tai koruja. Pidä hiukset, vaatteet ja käsineet loitolla liikkuvista osista. Väljät vaatteet, korut ja pitkät hiukset voivat takertua liikkuviin osiin.
- g) **Jos pölynimu- ja keräilylaitteita voidaan asentaa, sinun on tarkastettava, että ne on liitetty ja että**

niitä käytetään oikealla tavalla. Pölynpoistovarustuksen käyttö vähentää pölyn aiheuttamia vaaroja.

5.1.4 Sähkötyökalun käyttö ja käsittely

- a) **Älä ylikuormita konetta.** Käytä kykyiseen työhön tarkoitettua sähkötyökalua. Sopivaa sähkötyökalua käyttäen työskentelet paremmin ja varmemmin tehoalueella, jolle sähkötyökalu on tarkoitettu.
- b) **Älä käytä sähkötyökalua, jota ei voi käynnistää ja pysäyttää käynnistyskytkimellä.** Sähkötyökalu, jota ei enää voi käynnistää ja pysäyttää käynnistyskytkimellä, on vaarallinen ja se täytyy korjata.
- c) **Irrota pistoke pistorasiasta ja/tai irrota akku ennen kuin muutat säätöjä, vaihdat terää tai lisävarusteita ja kun lopetat työkalun käyttämisen.** Tämä turvatoimenpide estää sähkötyökalun käynnistymisen vahingossa.
- d) **Säilytä sähkötyökalut poissa lasten ulottuvilta, kun niitä ei käytetä.** Älä anna sellaisten henkilöiden käyttää sähkötyökalua, jotka eivät tunne sitä tai jotka eivät ole lukeneet tätä käyttöohjetta. Sähkötyökalut ovat vaarallisia, jos niitä käyttävät kokemattomat henkilöt.
- e) **Hoida sähkötyökalujasi huolella.** Tarkasta, että liikkuvat osat toimivat moitteettomasti eivätkä ole puristuksissa, ja tarkasta myös, ettei sähkötyökalussa ole murtuneita tai vaurioituneita osia, jotka saattaisivat haitata sen toimintaa. Korjauta mahdolliset viat ennen käyttämistä. Usein loukkaantumisten ja tapaturmien syyinä on sähkötyökalujen laiminlyöty huolto.
- f) **Pidä terät terävinä ja puhtaina.** Huolella hoidetut terät, joiden leikkausreunat ovat teräviä, eivät jumiutu herkästi, ja niillä työnteko on kevyempää.
- g) **Käytä sähkötyökalua, lisävarusteita ja tarvikkeita, teriä jne. niiden käyttöohjeiden mukaisesti.** Ota tällöin työolosuhteet ja suoritettava työ tehtävä huomioon. Sähkötyökalun käyttö muuhun kuin sille tarkoitettuun käyttöön saattaa johtaa vaarallisiin tilanteisiin.

5.1.5 Huolto

- a) **Anna koulutettujen ammattihenkilöiden korjata sähkötyökalusi ja hyväksy korjauksiin vain alkuperäisiä varaosia.** Siten varmistat, että sähkötyökalu säilyy turvallisena.

5.2 Turvallisuusohjeita katkaisulaikoilla tehtäviin katkaisu- ja leikkaustöihin

- a) **Teräsuojus pitää kiinnittää sähkötyökaluun ja säätää siten, että turvallisuus on paras mahdollinen, ts. siten, että mahdollisimman pieni osa hiomatyökalusta on näkyvässä käyttäjän suuntaan.** Pysyttele itse ja pidä muut henkilöt poissa hiomalaikan pyörimislinjalta. Teräsuojuksen tehtävä on suojata käyttäjää sinkkoilevilta kappaleilta ja estää hiomatyökalun koskettaminen vahingossa.
- b) **Käytä ainoastaan sähkötyökaluasi tarkoitettuja sidosvahvistettuja katkaisulaikoja tai timanttii-**

katkaisulaikkoja ja niille tarkoitettua teräsuojusta. Vaikka pystyisitkin kiinnittämään lisävarusteen tai tarvikkeen sähkötyökaluusi, kokonaisuus ei välttämättä ole käytön kannalta turvallinen.

- c) **Koneeseen kiinnitetyn työkaluterän sallitun kierrosluvun pitää olla vähintään yhtä suuri kuin sähkötyökalun ilmoitettu maksimikierrosluku.** Sallitua nopeammin pyörivä työkaluterä saattaa murtua, jolloin terän kappaleita voi sinkoutua vaarallisesti.
- d) **Hiomatyökaluja saa käyttää vain niiden suositeltuihin käyttötarkoituksiin. Esimerkiksi: Älä koskaan käytä katkaisulaikan kylkipintaa hiomiseen.** Katkaisulaikat on tarkoitettu materiaalin leikkaamiseen laikan kehäpinnalla. Jos laikkaan vaikuttaa sivusuuntainen voima, siitä saattaa irrota hioma-ainepalasia.
- e) **Käytä aina ehjää, oikean kokoista ja oikean muotoista kiinnityslaippaa valitsemasi hiomalaikan kiinnittämiseen.** Kunnolla sopivat laipat tukevat hiomalaikkaa ja vähentävät siten laikkapalasten irtoamisvaaraa.
- f) **Älä käytä suurempien sähkötyökalujen kuluneita hiomalaikkoja.** Suurempien sähkötyökalujen hiomalaikkoja ei ole suunniteltu pienempien sähkötyökalujen suuremmille kierrosluvuille, joten tällaiset laikat saattavat murtua.
- g) **Työkaluterän ulkohalkaisijan ja vahvuuden pitää vastata sähkötyökalun tiedoissa annettuja mittatietoja.** Mitoitukseltaan vääranlaista työkaluterää ei suojata tai valvota oikein.
- h) **Hiomalaikkojen ja laippojen pitää sopia tarkasti sähkötyökalusi hiomakaraan.** Työkaluterät, jotka eivät tarkasti sovi sähkötyökalusi hiomakaraan, pyörivät epätasaisesti, tärisevät voimakkaasti ja saattavat johtaa sähkötyökalun hallinnan menettämiseen.
- i) **Älä käytä vaurioituneita hiomalaikkoja.** Tarkasta aina ennen hiomalaikan käyttämistä, ettei siinä ole murtumia tai lohkeamia. Jos sähkötyökalu tai hiomalaikka putoaa, tarkasta ettei vaurioita syntyneet tai käytä ehjää hiomalaikkaa. Kun olet tarkastanut ja kiinnittänyt hiomalaikan, pysy itse ja pidä muut henkilöt turvallisen etäällä pyörivästä hiomalaikasta ja käytä konetta minuutin ajan huipukierrosluvulla. Vaurioitunut hiomalaikka ei yleensä kestä tätä testiaikaa.
- j) **Käytä henkilökohtaista suojavarustustasi. Käytä työtehtävästäsi riippuen kokokasvosuojusta, silmäsuojia tai suojalaseja. Tarpeen mukaan käytä hengityssuojainta, kuulosuojaimia, suojakäsineitä ja suojaesiliinää, joka suojaa Sinua hionta- ja materiaalihiukkasilta.** Suojaa silmäsi erilaisissa työtehtävissä sinkoileivilta hiukkasilta ja muruilta. Pöly- ja hengityssuojaimen pitää pystyä suodattamaan työtehtävässä syntyvä pöly. Jos pitemmän aikaa altistut kovalle melulle, kuulosi saattaa vaurioitua.
- k) **Ota myös muut ihmiset työpisteesi lähistöllä huomioon. Kaikkien työpisteesi alueelle tulevien henkilöiden pitää käyttää henkilökohtaisia suojavarusteitaan.** Työkappaleesta tai työkaluterästä sinkoavat kappaleet saattavat aiheuttaa vammoja varsinaisen työpisteesi alueen ulkopuolellakin.

- l) **Pidä koneesta kiinni vain sen eristetyistä kahvapinnoista, jos teet työtä, jossa sähkötyökalun terä saattaa osua rakenteen sisällä olevaan virtajohtoon tai koneen verkkojohtoon.** Jos terä osuu virtajohtoon, koneen metalliosiin saattaa johtua virta, jolloin saatat saada sähköiskun.
- m) **Pidä verkkojohto mahdollisimman etäällä pyörivästä työkaluterästä.** Jos menetät koneen hallinnan, terä saattaa osua verkkojohtoon tai tarttua kiinni johonkin tai saatat satuttaa kätesi tai käsivartesi pyörivään työkaluterään.
- n) **Älä koskaan laske sähkötyökalua käsistäsi ennen kuin sen terä on täysin pysähtynyt.** Pyörivä työkaluterä saattaa vaarallisesti osua laskutason pintaan, minkä seurauksena saatat menettää koneen hallinnan.
- o) **Älä pidä sähkötyökalua käynnissä, kun kannat sitä.** Vaatteesi saattaisivat osua pyörivään työkaluterään, minkä seurauksena terä saattaisi leikkautua kehoosi.
- p) **Puhdista sähkötyökalusi tuletusraot säännöllisin välein.** Moottorin jäähdytyspuhallin imee pölyä koneen kotolon sisään, ja metallipölyn suuri määrä voi aiheuttaa sähköisen vaaratilanteen.
- q) **Älä käytä sähkötyökalua syttyvien materiaalien lähellä.** Kipinät saattaisivat sytyttää tällaiset materiaalit.
- r) **Älä käytä sähkötyökalussa työkaluja, jotka vaativat jäähdytystä nesteellä.** Veden tai muun nesteen käyttö jäähdytykseen saattaa aiheuttaa sähköiskun.

5.3 Takaisku ja siihen liittyvät turvallisuusohjeet

Takaiskulla tarkoitetaan pyörivän hiomalaikan kiinni tarttumisen tai juuttumisen aiheuttamaa koneen reaktiota. Kiinni tarttuminen tai jumittuminen aiheuttaa pyörivän työkalun äkillisen pysähtymisen. Sen seurauksena sähkötyökalu liikahtaa juuttumiskohdasta hallitsemattomasti työkaluterän käyttösuuntaan nähden vastakkaiseen suuntaan.

Jos esimerkiksi hiomalaikka tarttuu kiinni tai juuttuu työkalupalleeseen, hiomalaikan työkalupalleeseen opotettu reuna pureutuu kiinni ja sen seurauksena kone saattaa iskeä takaisin. Hiomalaikka liikahtaa koneen käyttäjää kohti tai hänestä pois päin, riippuen laikan pyörimissuunnasta juuttumiskohdassa. Tällöin hiomalaikka saattaa myös murtua.

Takaisku aiheutuu sähkötyökalun vääristä tai virheellisesti käyttämisestä. Sen esiintymistä voit välttää noudattamalla seuraavassa annettuja ohjeita.

- a) **Pidä sähkötyökalusta kunnolla kiinni ja pidä kehosi sekä kätesi asennossa, jossa pystyt hyvin vastustamaan takaiskuvoimia.** Käytä aina lisäkavaa, jos koneessa sellainen on, jotta pystyt parhaalla mahdollisella tavalla vastustamaan koneen takaiskuvoimia ja reaktiovoimia työn tekemisen ja aloittamisen aikana. Käyttäjän pitää hallita takaisku- ja reaktiovoimien estämisen keinot.
- b) **Älä koskaan vie kättäsi pyörivän työkaluterän lähelle.** Työkaluterä saattaisi takaiskutilanteessa osua käteesi.

fi

- c) **Varo aluetta pyörivän katkaisulaikan etu- ja takapuolella.** Takaisku liikuttaa sähkötyökalua työ-
töliikkeen vastakkaiseen suuntaan hiomalaikan juut-
tuessa.
- d) **Tee työt erityisen varovasti reunojen, terävien
kulmien jne. lähellä. Varo, ettei työkaluterä pääse
iskemään takaisin työkappaleesta pois päin tai
tarttumaan kiinni.** Pyörivä työkaluterä pyrkii tart-
tumaan kiinni kulmien tai terävien reunojen lähellä
tai vaurioituessaan. Silloin seurauksena on koneen
hallinnan menettäminen tai takaisku.
- e) **Älä käytä ketjusahanterää tai hammastettua sa-
hanterää tai segmenttitimanttilaikkaa, jonka ura-
leveys on yli 10 mm.** Tällaiset työkaluterät aiheut-
tavat usein takaiskuja tai sähkötyökalun hallinnan
menettämisen.
- f) **Vältä katkaisulaikan juuttumista tai liian suurta
laikkaan kohdistuvaa painamisvoimaa. Älä leik-
kaa turhan syvältä.** Katkaisulaikan ylikuormittami-
nen lisää laikkaan kohdistuvaa rasitusta sekä laikan
herkkyttä kantata tai juuttua ja siten takaiskun va-
araa tai laikan murtumisen vaaraa.
- g) **Jos katkaisulaikka tarttuu kiinni tai keskeytät
työnteon, kytke kone pois päältä ja odota, kunnes
laikka on kokonaan pysähtynyt. Älä koskaan yritä
nostaa katkaisulaikkaa pois leikkausraosta, sillä
muutoin kone saattaa iskeä takaisin.** Määritä ja
poista kiinni tarttumisen syy.
- h) **Älä kytke sähkötyökalua päälle, jos sen terä on
työkappaleessa. Anna katkaisulaikan ensin saa-
vuttaa täysi kierroslukunsa, ennen kuin varovasti
jatkat leikkaamista.** Muutoin laikka saattaa kantata,
ponnahtaa työkappaleesta tai aiheuttaa takaiskun.
- i) **Tue levyt tai suuremmat työkappaleet hyvin, jotta
katkaisulaikan mahdollisen kiinni tarttumisen ai-
heuttama takaiskuvaara vähenee.** Suuremmat työ-
kappaleet saattavat oman painonsa vuoksi taipua.
Työkappaletta on siksi tuettava molemmilta sivuilta
ja katkaisukohdan sekä reunan läheltä.
- j) **Ole erityisen varovainen oppottaessasi terää sei-
nään tai muuhun kohteeseen, jonka rakennetta et
näe tarkasti.** Kun upotat katkaisulaikkaa, rakenteen
sisällä olevat kaasu- tai vesiputket, sähköjohdot tai
muut esineet saattavat aiheuttaa takaiskun.

5.4 Muut turvallisuusohjeet

5.4.1 Henkilöturvallisuus

- a) **Käytä ainoastaan sähkötyökaluasi tarkoitettuja
katkaisulaikkoja ja niille tarkoitettua teräsuojusta.**
Katkaisulaikat, joita ei ole tarkoitettu tähän sähkötyö-
kaluun, ovat riittämättömästi suojattuja ja käytössä
epävarmoja.
- b) **Kun käytät konetta käsiohjauksessa, pidä aina
molemmin käsin kiinni koneen käsikahvoista.**
Pidä käsikahvat kuivina, puhtaina, öljyttöminä ja
rasvattomina.
- c) **Pidä koneesta kiinni eristetyistä kahvoista, sillä
rakenteiden sisällä olevat sähkö-, kaasu- tai ve-
siputket voivat aiheuttaa vakavan vaaratilanteen,
jos ne konetta käytettäessä vaurioituvat.** Jos terä
osuu sähköjohtoon, koneen suojaamattomiin metalli-

osiin johtuu jännite, mikä aiheuttaa koneen käyttäjälle
vakavan sähköiskun vaaran.

- d) **Jos käytät laitetta ilman pölynpoistolaitetta, käytä
pölyvässä työssä hengityssuojainta. Sulje imuliit-
tännän päällä oleva kansi.**
- e) **Pidä työssäsi rentouttavia taukoja, joiden aikana
tee sormivoimisteluliikkeitä varmistaaksesi sor-
miesi hyvän verenkierron.**
- f) **Vältä pyörivien osien koskettamista. Kytke laite
päälle vasta, kun olet juuri aloittamassa työn.**
Pyörivät osat, varsinkin pyörivät työkalut, saattavat
aiheuttaa loukkaantumisen, jos niihin kosketaan.
- g) **Ohjaa verkkojohto ja jatkojohto aina laitteesta
pois taaksepäin.** Siten vältät vaaran kompastua joh-
toihin työnteon aikana.
- h) **Metallimateriaalin katkaisutöissä on käytettävä
suojusta. Sulje imuliitännän päällä oleva kansi.**
- i) **Kun teet reikiä, varmista työstettävän kohdan
taustapuoli.** Putoamaan tai sinkoutumaan pääsevät
palaset voivat aiheuttaa muille vammoja.
- j) **Lapsille on opetettava, ettei tällä laitteella saa
leikkiä.**
- k) **Laitte ei ole tarkoitettu lasten tai vajaakykyisten
henkilöiden käyttöön ilman opastusta ja valvon-
taa.**
- l) **Älä käytä laitetta, jos se käynnistyy iskun-
omaisesti tai nykien.**Elektroniikka saattaa olla
rikki. Korjauta laite/kone viipymättä valtuutetussa
Hilti-huollossa.
- m) **Tiettyjen materiaalien kuten liijyypitoisen maalin, joi-
denkin puulajien, mineraalien ja metallien pölyt voivat
olla terveydelle vaarallisia. Pölyjen ihokosketus tai
hengittäminen saattaa aiheuttaa allergisia reaktioita
ja/tai hengitystiesairauksia koneen käyttäjälle tai lä-
hellä oleville henkilöille. Tietyt pölyt kuten tammen tai
pyökin pöly on luokiteltu syöpää aiheuttaviksi, erityis-
esti jos niihin liittyy puunkäsitellyn lisäaineita (kro-
maatti, puunsuoja-aineet). Asbestia sisältäviä mate-
riaaleja saavat työstää vain erikoiskoulutetut hen-
kilöt. Käytä mahdollisuuksien mukaan hengityssu-
ojainta. Jotta pölynpoisto on mahdollisimman
tehokas, käytä soveltuvaa, Hiltin suosittelemaa
liiukeltavaa pölynpoistovarustusta, joka on tar-
koitettu puu- ja/tai mineraaliainepölyille ja tälle
sähkötyökalulle. Varmista työpisteesi hyvä ilman-
vaihto. Suositamme suodatusluokan P2 hengityssu-
ojaimen käyttämistä. Noudata maakohtaisia eri
materiaalien työstöstä annettuja ohjeita ja mää-
räyksiä.**

5.4.2 Sähkötyökalujen käyttö ja hoito

- a) **Katkaisulaikkojen säilyttämisessä, käsittele-
misessä ja kiinnittämisessä pitää huolellisesti
noudattaa valmistajan ohjeita.**
- b) **Laitteessa on käytettävä välikkeitä, jos ne on toi-
mitettu katkaisulaikan mukana ja jos niitä määrä
käyttää.**
- c) **Kiinnitä irrallinen työkappale. Käytä työkappaleen
kiinnittämiseen sopivia kiinnittimiä tai ruuvipen-
kiä. Näin varmistat, että työkappale pysyy turvalli-**

- semmin paikallaan kuin käsin pidettäessä, ja lisäksi molemmat kätesi ovat vapaat laitteen käyttämiseen.
- d) **Varmista ennen laitteen käyttämistä, että katkaisulaikka on kunnolla paikallaan ja kiinnitetty, ja käytä sitten laitetta joutokäynnillä 30 sekunnin ajan turvallisessa paikassa. Pysäytä laite heti, jos siinä tuntuu huomattavaa värinää tai jos siinä ilmenee muita vikoja tai häiriöitä. Jos näin käy, tarkasta laite ja koko varustus vian synn määrittämiseksi.**
- e) **Varmista, että työssä syntyvät kipinät eivät aiheuta vaaraa. Esimerkiksi estä kipinöitä osumasta itseesi tai muihin henkilöihin. Säädä teräsuojus oikein.**
- f) **Urien tekeminen kantaviin seiniiin tai muihin rakenteisiin voi vaikuttaa rakenteiden lujuuksiin, erityisesti jos raudituselementtejä tai kantavia elementtejä katkaistaan. Ota ennen töiden aloittamista yhteys lujuuslaskelmista vastaavaan henkilöön, arkkitehtiin tai työnjohtoon.**
- g) **Varo laikan kanttaamista ja ohjaa laitetta tarkasti ja suoralinjaisesti. Kaarevien linjojen leikkaaminen on kielletty.**
- h) **Ohjaa laitetta tasaisesti ja siten, ettei katkaisulaikkaan kohdistu sivusuuntaisia voimia. Aseta laite aina suoraan kulmaan työkappaleeseen nähden. Katkaisutyön aikana älä muuta leikkaamissuuntaa sivusuuntaista voimaa käyttäen tai katkaisulaikkaa kääntäen. Muutoin katkaisulaikkaa saattaa murtua ja vaurioitua.**

5.5 Muut turvallisuusohjeet

5.5.1 Sähköturvallisuus



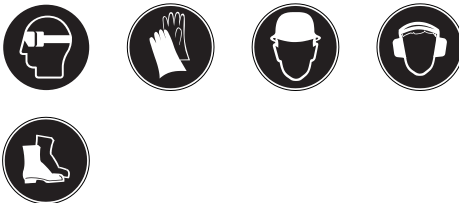
- a) **Tarkasta ennen työn aloittamista esimerkiksi metallinilmaisimella, onko työskentelyalueella rakenteiden sisälle asennettuja sähkö-, kaasu- tai vesijohtoja. Laitteen ulkopinnan metalliosiin saattaa johtua jännite, jos vaurioitit vahingossa virtajohtoa. Tästä aiheutuu vakava sähköiskun vaara.**

- b) **Tarkasta verkkojohdon kunto säännöllisesti, ja jos havaitset vaurioita, vaihdata verkkojohto erikoiskorjaamossa. Jos sähkötyökalun verkkojohto on vaurioitunut, sen tilalle on vaihdettava erityisesti tähän käyttöön tarkoitettu johto; näitä johtoja on saatavana huolto-organisaation kautta. Tarkasta mahdollisen jatkojohdon kunto säännöllisesti, ja vaihda johto, jos havaitset vaurioita. Jos verkkojohto tai jatkojohto vaurioituu työskentelyn aikana, älä kosketa johtoa. Irrota pistoke verkkopistorasiasta. Liitäntäjohtodot ja jatkojohtodot aiheuttavat sähköiskun vaaran, jos ne ovat vaurioituneet.**
- c) **Tarkastuta liikaantunut laite säännöllisin välein Hilti-huollossa, jos työstät sähköä johtavia materiaaleja usein. Laitteen pintaan kertynyt pöly, etenkin sähköä johtavien materiaalien pöly, tai kosteus saattavat epäsuotuisissa tilanteissa aiheuttaa sähköiskun.**
- d) **Jos käytät sähkötyökalua ulkona, varmista, että laite on liitetty verkkovirtaan vikavirtasuojakytkimellä (RDC), jonka laukaisuvirta on enintään 30 mA. Vikavirtasuojakytkimen käyttö vähentää sähköiskun vaaraa.**
- e) **Suosittamme, että käytät vikavirtasuojakytintä (RCD), jonka laukaisuvirta on enintään 30 mA.**

5.5.2 Työpaikka

Varmista työpisteesi hyvä ilmanvaihto. Työpisteen huono ilmanvaihto saattaa pölykuormituksen vuoksi aiheuttaa terveysriskin.

5.5.3 Henkilökohtaiset suojavarusteet



Laitteen käyttämisen aikana laitteen käyttäjän ja välitörmässä läheisyydessä olevien henkilöiden on käytettävä suojalaseja, suojakypärää, kuulosuojaimia, suojakäsineitä ja turvakengkiä.

6 Käyttöönotto



VAARA

Aina ennen laitteeseen liittyviä kiinnitys- tai muutostöitä irrota pistoke verkkopistorasiasta ja varmista, että katkaisulaikka tai kara on täysin pysähtynyt.

VAROITUS

Verkkojännitteen pitää olla sama kuin tyyppikilpeen on merkitty. Varmista, ettei laitetta ole liitetty verkkojännitteeseen.

VAROITUS

Käytä suojakäsineitä, etenkin laikkaa vaihtaessasi, suojusta säätäessäsi ja syvyyssrajotinta asentaessasi.

6.1 Teräsuojus

VAARA

Älä koskaan käytä laitetta ilman teräsuojusta.

HUOMAUTUS

Jos suojuksen puristuskiinnitys ei ole riittävän tiukka, voit lisätä kireyttä kiristämällä kiinnitysruuvia hiukan.

6.1.1 Teräsuojuksen kiinnittäminen ja säätäminen **6 7**

1. Irrota pistoke verkkopistorasiasta.
2. Löystyä kiinnitysruuvi kuusiokoloavaimella.
3. Aseta teräsuojus laitteen kaulaosaan.
4. Kierrä teräsuojus haluamaasi asentoon.
5. Kiristä kiinnitysruuvi kuusiokoloavaimella kiinni.

6.1.2 Teräsuojuksen irrottaminen

1. Irrota pistoke verkkopistorasiasta.
2. Löystyä kiinnitysruuvi kuusiokoloavaimella.
3. Kierrä teräsuojusta ja vedä se irti.

6.2 Syvyyssrajoitin (lisävaruste)

6.2.1 Syvyyssrajoittimen kiinnittäminen / irrottaminen, laite DCH 230 **8**

1. Irrota pistoke verkkopistorasiasta.
2. Kiinnittämistä varten ripusta koukku ohjainrullien akseliin.
3. Käännä kotelo-osa teräsuojuksen sisään, kunnes salpa kuultavasti lukittuu.
4. Irrottamista varten paina salpaa ja käännä kotelo-osa ulos teräsuojuksesta.

6.2.2 Leikkaussyvyyden säätö syvyyssrajoittimesta laitteessa DCH 230

1. Paina syvyyssuistia.
2. Siirrä syvyyssuistia siten, että merkintä on haluamasi syvyyden kohdalla.

6.2.3 Leikkaussyvyyden säätö syvyyssrajoittimesta laitteessa DCH 180-SL

Syvyyssrajoitin on kiinteästi asennettu laitteeseen DCH 180-SL eikä sitä voi irrottaa.

1. Paina painiketta.
2. Säädä leikkaussyvyys haluamaksesi säätämällä syvyyssrajoitinta.

6.3 Katkaisulaikan kiinnittäminen

VAROITUS

Käytä vain sellaista terää, jonka kierrosnumero on vähintään yhtä korkea kuin laitteen suurin kierrosnumero kuormittamattomana.

VAROITUS

Vaurioitunutta, ei-pyöreää tai tärisevää laikkaa ei saa käyttää.

VAROITUS

Älä käytä keinohartsisidoksia kuituvahvisteisia katkaisulaikkoja, joiden viimeinen käyttöpäivä on ylittynyt.

VAROITUS

Karajatkoo saa käyttää vain yhdessä teräsuojuksen DCH-EX 180-SL kanssa.

HUOMAUTUS

Laitteissa DCH 230 ja DCH 180-SL on käytettävä normin EN 13236 mukaisia timanttikatkaisulaikkoja. Laitteissa DCH 230 voidaan käyttää myös normin EN 12413 mukaisia keinohartsisidoksia kuituvahvisteisia katkaisulaikkoja (suoria, ei taivutettuja, tyyppi 41) metallimateriaalien työstössä. Noudata katkaisulaikan valmistajan antamia ohjeita.

6.3.1 Timanttikatkaisulaikan ja keinohartsisidoksisen kuituvahvisteisen katkaisulaikan kiinnitys laitteeseen DCH 230

1. Irrota pistoke verkkopistorasiasta.
2. Puhdista kiinnityslaippa ja kiinnitysmutteri.
3. **VAROITUS** Kiristyslaipan syvennyksessä on O-rengas. **Jos tämä O-rengas puuttuu tai on vaurioitunut, kiristyslaippa on vaihdettava.** Aseta kiristyslaippa \varnothing 41 mm karaan siten, että sitä ei enää pysty kiertämään.
4. Aseta katkaisulaikka kiristyslaipan keskitysolkakkeeseen.
5. Aseta kiristysmutteri paikalleen.
6. **VAROITUS** Paina karan lukituspainiketta vasta, kun kara on täysin pysähtynyt. Paina karan lukituspainiketta ja pidä se painettuna.
7. Kiristä kiinnitysmutteri kiintoavaimella kiinni ja vapauta sitten karan lukituspainike.
8. Varmista, että karan lukituspainike on vapautettu.

6.3.2 Katkaisulaikan kiinnittäminen Kwik-Lock-pikakiristysmutterilla (vain DCH 230)

HUOMAUTUS

Kiristysmutterin sijaan voidaan käyttää Kwik-Lock-pikakiinnitystä. Sen avulla voit vaihtaa katkaisulaikat ilman työkaluja.

HUOMAUTUS

Yläpinnan nuolen on oltava merkinnän alueella. Jos pikakiristysmutteri kiristetään niin, että nuoli ei ole merkinnän alueella, mutteria ei voi enää irrottaa käsin. Pikakiristysmutteri voidaan tarvittaessa irrottaa mutteriavaimella (älä käytä putkipihtejä).

1. Irrota pistoke verkkopistorasiasta.
2. Puhdista kiristyslaippa ja pikakiristysmutteri.

- VAROITUS** Kiristyslaipan syvennyksessä on O-rengas. **Jos tämä O-rengas puuttuu tai on vaurioitunut, kiristyslaippa on vaihdettava.** Aseta kiristyslaippa \varnothing 41 mm karaan siten, että sitä ei enää pysty kiertämään.
- Aseta katkaisulaikka kiristyslaipan keskitysolakkeeseen.
- Kierrä pikakiristysmutteri paikalleen (kirjaimin merkitty puoli näkyvässä, kun mutteri on paikallaan), kunnes se on katkaisulaikkaa vasten.
- VAROITUS** **Paina karan lukituspainiketta vasta, kun kara on täysin pysähtynyt.** Paina karan lukituspainiketta ja pidä se painettuna.
- Kierrä katkaisulaikkaa voimakkaasti käsin myötäpäivään, kunnes pikakiristysmutteri on pitävästi paikallaan.
- Vapauta karalukituksen painike.
- Varmista, että karan lukituspainike on vapautettu.

6.3.3 Katkaisulaikan kiinnittäminen uranleikkauslaitteeseen DCH 180-SL

HUOMAUTUS

Uranleikkauslaitteessa DCH 180-SL ei saa käyttää Kwik-Lock-mutteria.

- Irrota pistoke verkkopistorasiasta.
- Paina painiketta ja käännä kotelo-osa ulos teräsuojuksesta.
- Aseta ensimmäinen timanttikatkaisulaikka karajatkoon.
- Aseta halutun uraleikkauslevyuden mukaiset välirenkaat paikalleen.
- Aseta toinen timanttikatkaisulaikka paikalleen.
- HUOMAUTUS** Maksimilevyisen uran leikkaamiseksi pitää kaikki välirenkaat laittaa timanttikatkaisulaikkojen väliin.
- HUOMAUTUS** Kiinnityksessä pitää käyttää kaikkia välirenkaita.
- VAROITUS** **Paina karan lukituspainiketta vasta, kun kara on täysin pysähtynyt.** Paina karan lukituspainiketta ja pidä se painettuna.
- Kierrä kiristysmutteri karaan ja kiristä se kiintoavaimella kiinni.
- Vapauta karalukituksen painike.
- Varmista, että karan lukituspainike on vapautettu.
- Paina painiketta, jotta voit kääntää kotelo-osan alas ja samalla säätää haluamasi leikkaussyvyyden.

6.4 Katkaisulaikan irrottaminen

Katkaisulaikan irrottamiseksi tee samat työvaiheet kuin katkaisulaikan kiinnittämisessä, mutta päinvastaisessa järjestyksessä.

6.5 Muutosohjeet laitteen DCH 230 muuttamiseksi laitteeksi DCH 180-SL

- Irrota pistoke verkkopistorasiasta.
- Syvyysrajoittimen (lisävaruste) irrottamiseksi paina salpaa ja käännä kotelo-osa ulos teräsuojuksesta.
- Paina karalukituksen painiketta.

- Avaa ja irrota kiristysmutteri M 14 kiintoavaimella tai Kwick-Lock-kiristysmutteri käsin.
- Irrota timanttikatkaisulaikka.
- Irrota kiristyslaippa \varnothing 41 mm karasta.
- Avaa suojuksen kuusiokoloruuvi kuusiokoloavaimella koko 6
- Kierrä teräsuojusta DCH-EX 230 ja vedä se irti.
- Tarkasta muotossarjan täydellisyys (teräsuojus DCH-EX 180-SL, karajatto, ruuvi M 6 x 65, 5 kpl välirenkaita (3 mm, 6 mm 2 x 13 mm, 21 mm) ja kiristysmutteri M 14).
- Aseta teräsuojus DCH-EX 180-SL laitteen kaulosaan.
- Kierrä teräsuojus haluamaasi asentoon.
- Kiristä kuusiokoloruuvi kuusiokoloavaimella kiinni.
- Paina painiketta ja käännä kotelo-osa ulos teräsuojuksesta.
- Aseta kiristyslaippa karaan siten, että sitä ei enää pysty kiertämään.
- Laita ruuvi M 6 x 65 karajatkan läpi.
- Paina karalukituksen painiketta.
- Kiinnitä karajatto ruuvilla M 6 x 65 karaan ja kierrä kiintoavaimella koko 10 kiinni.
- Vapauta karalukituksen painike.
- Varmista, että karan lukituspainike on vapautettu.
- Tästä eteenpäin noudata ohjeita katkaisulaikkojen kiinnittämiseksi uranleikkauslaitteeseen.

HUOMAUTUS Katkaisulaikkojen kiinnittäminen on kuvattu kappaleessa "Katkaisulaikan kiinnittäminen uranleikkauslaitteeseen DCH 180-SL".

6.6 Muutosohjeet laitteen DCH 180-SL muuttamiseksi laitteeksi DCH 230

Muutostyöhön tarvitsit: Suojus DCH-EX 230, kiristyslaippa \varnothing 41 mm ja O-rengas, kiristysmutteri M 14; kiintoavain koko 24 / koko 10, kuusiokoloavain koko 6, timanttikatkaisulaikka halkaisija max. 230 mm.

- Irrota pistoke verkkopistorasiasta.
- Paina teräsuojuksen DCH-EX 180-SL painiketta ja käännä syvyysrajoitin auki.
- Paina karalukituksen painiketta.
- Avaa kiristysmutteri \varnothing 41 mm kiintoavaimella koko 24 ja irrota kiristysmutteri karajatkosta.
- Vapauta karalukituksen painike.
- Poista kaikki välirenkaat ja molemmat timanttikatkaisulaikat karajatkosta.
- Avaa ruuvi M 6 x 65 kiintoavaimella koko 10 ja irrota ruuvi.
- Irrota karajatto karasta.
- Avaa teräsuojuksen lukitus kuusiokoloavaimella.
- Kierrä teräsuojusta laitteen kaulassa ja irrota suojus.
- Teräsuojuksen DCH-EX 230 ja sille tarkoitettujen katkaisulaikkojen kiinnittäminen on kuvattu kappaleissa "Teräsuojuksen kiinnittäminen ja säätäminen" ja "Katkaisulaikan kiinnittäminen".

6.7 Katkaisulaikkojen varastointi ja kuljettaminen

VAROITUS

Irrota katkaisulaikka laitteesta työnteon päätteeksi. Laitteen kuljettaminen katkaisulaikka asennettuna saattaa vaurioittaa katkaisulaikkaa.

VAROITUS

Varastoi katkaisulaikat valmistajan suositusten mukaisesti. Virheellinen varastointi saattaa aiheuttaa katkaisulaikkoihin vaurioita.

7 Käyttö



VAKAVA VAARA

Pidä koneesta kiinni vain sen eristetyistä kahvapinoista, jos teet työtä, jossa sähkötyökalun terä saattaa osua rakenteen sisällä olevaan virtajohtoon tai koneen verkkojohtoon. Jos terä osuu virtajohtoon, koneen metalliosiin saattaa johtua virta, jolloin saatat saada sähköiskun.

VAARA

Älä käytä laitetta, jos se käynnistyy iskunomaisesti tai nykien.Elektronikka saattaa olla rikki. Korjauta laite/kone viipymättä valtuutetussa Hilti-huollossa.

VAROITUS

Laitte ja katkaiseminen aiheuttavat melua. **Käytä kuulosuojaimia.** Liian voimakas melu voi vaurioittaa kuuloasi.

VAROITUS

Katkaisutyössä saattaa syntyä vaarallisia sirpaleita. Sirpaleet saattavat aiheuttaa vammoja ja vahingoittaa silmiä. **Käytä suojalaseja ja suojakypärää.**

VAROITUS

Oikea käyttösuunta on tärkeä. Laitetta pitää aina ohjata rullien varassa työstettävällä pinnalla eteenpäin. Muutoin takaiskun vaara on olemassa.

VAROITUS

Verkköjännitteen pitää olla sama kuin laitteen tyyppikilpeen on merkitty. Jos laitteen tyyppikilvessä on merkintä 230 V, laitetta voi käyttää myös 220 V:n verkköjännitteellä.

VAROITUS

Katkaisulaikka ja laitteen osat voivat käytön aikana kuumentua. Voit saada palovamman. **Käytä suojakäsineitä.** Tartu laitteeseen vain käsikahvoista.

VAROITUS

Kiinnitä irralliset työkalupaleet puristimilla tai kiinnitä ne ruuvipenkkiin.

VAARA

Urien tekeminen kantaviin seiniiin tai muihin rakenteisiin voi vaikuttaa rakenteiden lujuuksiin, erityisesti jos raudituslementtejä tai kantavia elementtejä katkaistaan. **Ota ennen töiden aloittamista yhteys lujuuslaskelmista vastaavaan henkilöön, arkkitehtiin tai työnjohtoon.**

7.1 Laitteen käyttäminen

Varmista aina, että teräsuojuksen umpinainen puoli on käyttäjään päin.

Sääda suojuksen asento kulloisenkin katkaisutyötehtävän mukaisesti.

7.2 TPS-varkaussuoja (lisävaruste)

HUOMAUTUS

Laitteeseen on lisävarusteena saatavana varkaussuoja. Jos laitteessa on tämä toiminto, laitteelle voi antaa käyttöluvan vain laitteeseen kuuluvalla käyttöluva-avaimella.

7.2.1 Käyttöluvan antaminen laitteelle

1. Liitä pistoke verkkopistorasiaan. Varkaussuojan keltainen merkkivalo vilkkuu. Laite on valmis ottamaan vastaan käyttöluva-avaimen signaalin.
2. Aseta käyttöluva-avain suoraan lukkosymbolin kohdalle. Heti kun varkaussuojan keltainen merkkivalo sammuu, laite on saanut käyttöluvan.

HUOMAUTUS Jos virransaanti esimerkiksi työskentelypaikan vaihtamisen tai verkköjännitteen katkaisemisen vuoksi katkeaa, laite pysyy toimintavalmiudessa noin 20 minuutin ajan. Jos katkos on tätä pitempi, laitteelle pitää antaa käyttöluva uudelleen käyttöluva-avaimella.

7.2.2 Laitteen varkaussuojatoiminnon aktivoiminen

HUOMAUTUS

Lisää yksityiskohtaista tietoa varkaussuojan aktivoimisesta ja käyttämisestä löydät tämän käyttöohjeen kohdasta "Varkaussuoja".

7.3 Kytkeminen päälle

1. Liitä pistoke verkkopistorasiaan.
2. Pidä aina molemmin käsin kiinni laitteen käsikahvoista.
3. Vapauta käyttökytkin painamalla päälle kytkemisen salpaa.
4. Paina käyttökytkintä.
5. Kierrä peukalosi taaemman käsikahvan ympäri.

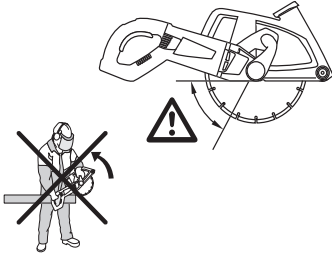
7.4 Kytkeminen pois päältä

Vapauta käyttökytkin.

Laitte pysähtyy käyttökytkimen vapauttamisen jälkeen.

Päälle kytkemisen salpa on jälleen aktivoitu.

7.5 Työskentely käyttäen timanttikatkaisulaikkoja (DCH 230 ja DCH 180-SL) ja keinohartsisidoksisia kuituvahvisteisia katkaisulaikkoja (vain DCH 230)



VAKAVA VAARA

Vältä merkityllä alueella työkalun kosketusta materiaaliin, sillä muutoin takaiskun vaara on olemassa.

VAKAVA VAARA

Mahdollisuuksien mukaan laske rullat työkalupaletta vasten ennen leikkaamisen aloittamista. Ole erityisen varovainen, ellei tämä ole mahdollista tai kun asetat katkaisulaikan jo olemassa olevaan leikkausuraan.

1. Kun leikkaat kiviainesmateriaalia, aseta laite ohjainrullilleen työstettävälle pinnalle.
2. Nosta laitteen kierrosluku täysille.
3. Upota katkaisulaikka hitaasti materiaaliin laitetta painamalla. Näin varmistat, että suojus kerää hiukkaset ja kipinät ja ohjaa ne poistomuun.

HUOMAUTUS Työskentele rauhallisella, materiaalleille soveltuvalla nopeudella.

HUOMAUTUS Jos työstät erittäin kovaa kiviainesmateriaalia kuten betonia, jossa on runsaasti hiekkaa, timanttikatkaisulaikka saattaa ylikuumentua ja siten vaurioitua. Timanttikatkaisulaikan kehää kiertävä kipinäkehä viittaa tähän. Keskeytä tällöin katkaisutyö ja anna timanttikatkaisulaikan jäähtyä käyttämällä laitetta joutokäynnillä.

Työn edistymisen hidastuminen voi olla merkki timanttisegmenttien tylsistymisestä (segmenttien kiillottuminen). Voit teroittaa segmentit leikkaamalla hiovaa materiaalia (Hilti-teroituslevy tai hankaava kalkkihiekkakivi).

7.6 Kiviainesmateriaalin työstäminen sopivaa pölynimuria käyttäen

HUOMAUTUS

Imuroidun materiaalin hävittämisohjeet löydät pölynimurin käyttöohjeesta.

Sopivan pölynimurin (kuten Hilti VCU 40, VCU 40-M tai VCD 50) avulla teet työsi mahdollisimman vähän pölyvästi. Pölynimurin käyttäminen lisää myös laikan segmenttien jäähdytystä, mikä vähentää segmenttien kulumista. Staattisen sähköiskujen välttämiseksi käytä imuria, jossa on antistaattinen imuletku.

8 Huolto ja kunnossapito

VAROITUS

Irrota pistoke verkkopistorasiasta.

8.1 Laitteen hoito

VAKAVA VAARA

Äärimmäisissä käyttöolosuhteissa saattaa metallien työstössä syntyvää sähköä johtavaa pölyä kertyä laitteen sisälle. Laitteen suojaeristys saattaa siten heikentyä. Tällaisissa tapauksissa suositamme kiinteän pölynpoistovarustuksen käyttämistä, laitteen tuuletusrakojen puhdistamista usein ja

vikavirtasuojakatkaisimen (RCD) liittämistä laitteen ja verkkovirran väliin.

Moottorin ulkokuori ja käsikahvat on valmistettu iskunkestävästä muovista. Kahvat on osittain pinnoitettu synteettisellä kumilla.

Älä koskaan käytä laitetta, jos sen tuuletusraot ovat tukkeutuneet! Puhdista tuuletusraot varovasti kuivalla harjalla. Varo, ettei laitteen sisään pääse tunkeutumaan vieraita esineitä. Puhdista laitteen ulkopinnat kostealla liinalla säännöllisin välein. Älä käytä puhdistamiseen vesisuihkua, paine- tai höyrypesuria äläkä juoksevaa vettä! Muutoin laitteen sähköturvallisuus vaarantuu. Pidä laitteen kahvat puhtaina öljystä ja rasvasta. Älä käytä silikonia sisältäviä hoitoaineita.

8.2 Huollon merkivalo

HUOMAUTUS

Laitteessa on huollon merkivalo.

fi

Näyttö	Palaa punaisena	Huolto on käyttäjän perusteella tullut ajankohtaiseksi. Merkkivalon syttymisen jälkeen voit tehdä laitteella työtä vielä muutaman tunnin, kunnes laitteen automaattinen poiskytkettyminen tapahtuu. Vie laitteesi ajoissa Hilti-huoltoon, jotta laitteesi on aina käyttövalmis.
	Viikkuu punaisena	Ks. kappale Vianmääritys.

8.3 Kunnossapito

VAARA

Sähköosien korjaustyöt saa tehdä ainoastaan ammattitaitoinen erikoiskorjaamo.

Tarkasta säännöllisin välein laitteen ulkoisten osien sekä kaikkien käyttö- ja hallintalaitteiden kunto ja toiminta. Älä käytä laitetta, jos sen osissa on vaurioita tai jos käyttö- ja

hallintalaitteet eivät toimi moitteettomasti. Korjauta laite Hilti-huollossa.

8.4 Tarkastus huolto- ja kunnossapitotöiden jälkeen

Laitteen huolto- ja kunnossapitotöiden jälkeen on tarkastettava, että kaikki suojavarusteet on asennettu oikein ja että ne toimivat moitteettomasti.

9 Vianmääritys

Vika	Mahdollinen syy	Korjaus
Laitte ei käynnisty	Katkos jännitteensaannissa.	Liitä toinen sähkötyökalu ja tarkasta toiminta.
	Verkkojohdon tai pistokkeen vika.	Tarkastuta ja tarvittaessa vaihdata ammattitaitoisessa erikoiskorjaamossa.
	Laitetta ei ole vapautettu käyttöön (laite jossa lisävarusteena varkaus-suoja).	Anna laitteelle käyttö lupa-avaimella käyttö lupa.
	Käyttökytkin rikki.	Korjauta laite Hilti-huollossa.
	Laitte on ylikuormittunut (käyttökuoritusraja ylittynyt).	Valitse työtehtävään sopiva laite.
	Ylikuumentumissuoja lauennut.	Anna laitteen jäähtyä. Puhdista tuuletusraot.
	Muu sähköinen vika.	Tarkastuta ammattitaitoisessa erikoiskorjaamossa.
Laitteen teho on heikko	Elektroninen käynnistyksenesto on kytkeytynyt päälle virran katkeamisen seurauksena.	Kytke laite pois päältä ja takaisin päälle.
	Jatkojohdon poikkipinta-ala on liian pieni.	Käytä jatkojohtoa, jonka poikkipinta-ala on riittävän suuri. (ks. kohta Käyttöönotto)
Laitte ei käynnisty ja huollon merkkivalo vilkkuu punaisena.	Vaurio laitteessa.	Korjauta laite Hilti-huollossa.
Laitte ei käynnisty ja huollon merkkivalo palaa punaisena.	Hiilet kuluneet.	Tarkastuta ja tarvittaessa vaihdata ammattitaitoisessa erikoiskorjaamossa.
Laitte ei käynnisty ja varkaus-suojan merkkivalo vilkkuu keltaisena.	Laitetta ei ole vapautettu käyttöön (laite jossa lisävarusteena varkaus-suoja).	Anna laitteelle käyttö lupa-avaimella käyttö lupa.

10 Hävittäminen



Hilti-laitteet ja koneet on pääosin valmistettu kierrätyskelpoisista materiaaleista. Kierrätyksen edellytys on materiaalien asianmukainen erottelu. Hilti (Suomi) Oy ottaa vanhat koneet ja laitteet kierrätettäviksi. Lisätietoja saat Hilti-asiakaspalvelusta tai Hilti-myyntiedustajalta.



Koskee vain EU-maita

Älä hävitä sähköjätettä tavallisen sekajätteen mukana!

Sähkö- ja elektroniikkalaiteromua koskevan EU-direktiivin ja sen maakohtaisten sovellusten mukaisesti käytetyt sähköjätteenkäsittelylaitteet on toimitettava erillisessä keräyspisteessä ja ohjattava ympäristöystävälliseen kierrätykseen.

11 Laitteen valmistajan myöntämä takuu

Hilti takaa, ettei toimitetussa tuotteessa ole materiaali- tai valmistusvikoja. Tämä takuu on voimassa edellyttäen, että tuotetta käytetään, käsitellään, hoidetaan ja puhdistetaan Hiltin käyttöohjeen mukaisesti oikein, ja että tuotteen tekninen kokonaisuus säilyy muuttumattomana, ts. että tuotteessa käytetään ainoastaan alkuperäisiä Hilti-kulutusaineita ja -lisävarusteita sekä -varaosia.

Tämä takuu kattaa viallisten osien veloituksettoman korjauksen tai vaihdon tuotteen koko käyttöajan. Osat, joihin kohdistuu normaalia kulumista, eivät kuulu tämän takuun piiriin.

Mitään muita vaateita ei hyväksytä, paitsi silloin kun tällainen vastuun rajoitus on laillisesti tehoton. Hilti ei vastaa suorista, epäsuorista, satunnais- tai seurausvahingoista, menetyksistä tai kustannuksista, jotka aiheutuvat tuotteen käytöstä tai soveltumattomuudesta käyttötarkoitukseen. Hilti ei myöskään takaa tuotteen myyntikelpoisuutta tai sopivuutta tiettyyn tarkoitukseen.

Korjausta tai vaihtoa varten tuote ja/tai kyseiset osat on viipymättä vian toteamisen jälkeen toimitettava lähimpään Hilti-huoltoon.

Tämä takuu kattaa kaikki takuuveloitukset Hiltin puolelta ja korvaa kaikki takuita koskevat aikaisemmat tai samanaikaiset selvitykset ja kirjalliset tai suulliset sopimukset.

12 EU-vaatimustenmukaisuusvakuutus (originaali)

Nimi:	Timanttikatkaisulaite
Tyypimerkintä:	DCH 230/ DCH 180-SL
Sukupuoli:	01
Suunnitteluvuosi:	2007

Vakuutamme, että tämä tuote täyttää seuraavien direktiivien ja normien vaatimukset: 2006/42/EY, 2004/108/EY, 2011/65/EY, EN 60745-1, IEC 60745-2-22, EN ISO 12100.

Hilti Corporation, Feldkircherstrasse 100,
FL-9494 Schaan

Paolo Luccini
Head of BA Quality and Process Management
Business Area Electric Tools & Accessories
01/2012

Johannes Wilfried Huber
Senior Vice President

Business Unit Diamond

01/2012

Tekninen dokumentaatio:

Hilti Entwicklungsgesellschaft mbH
Zulassung Elektrowerkzeuge
Hiltistrasse 6
86916 Kaufering
Deutschland



Hilti Corporation

LI-9494 Schaan

Tel.: +423 / 234 21 11

Fax: +423 / 234 29 65

www.hilti.com

Hilti = registered trademark of Hilti Corp., Schaan

W 3492 | 1112 | 00-Pos. 1 | 1

Printed in Germany © 2012

Right of technical and programme changes reserved S. E. & O.

47985 / A4



47985