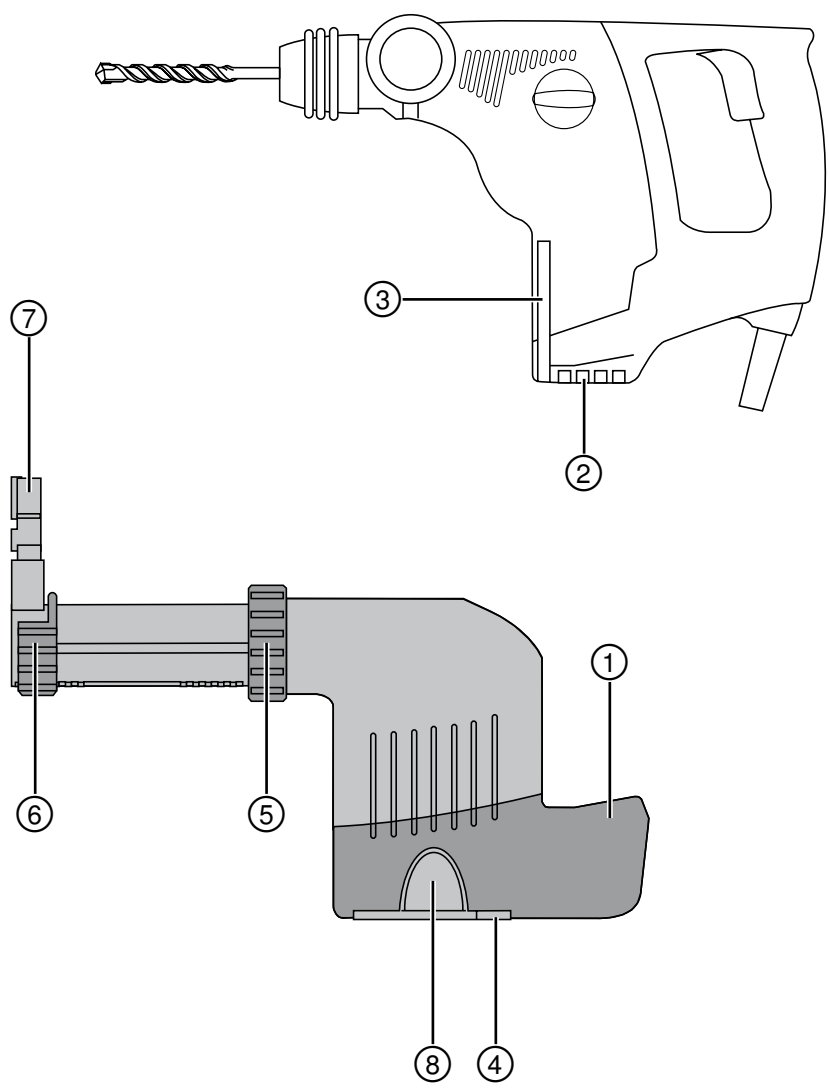
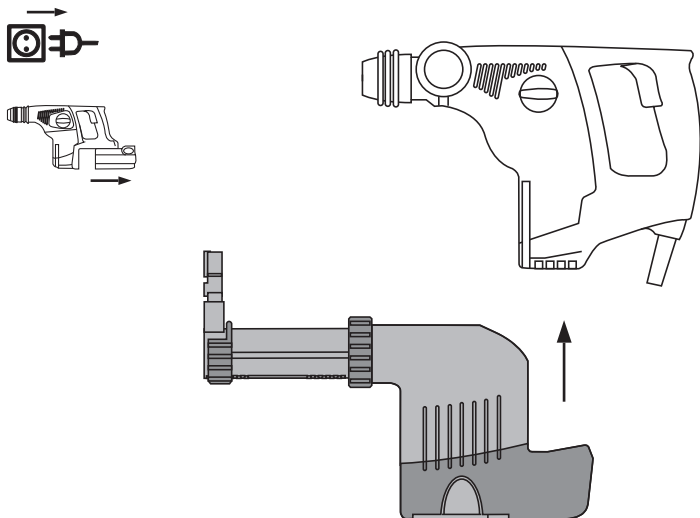


Bedienungsanleitung	de
Operating instructions	en
Mode d'emploi	fr
Manual de instrucciones	es
Istruzioni d'uso	it
Gebraiksaanwijzing	nl
Brugsanvisning	da
Bruksanvisning	no
Bruksanvisning	sv
Käyttöohje	fi
Manual de instruções	pt
Οδηγίες χρήσεως	el
Használati utasítás	hu
Návod k obsluze	cs
Návod na obsluhu	sk
Instrukcja obsługi	pl
Upute za uporabu	hr
Navodila za uporabo	sl
Ръководство за обслужване	bg
Инструкция по експлуатации	ru
Lietošanas pamācība	lv
Instrukcija	lt
Kasutusjuhend	et
取扱説明書	ja
사용설명서	ko
操作說明書	zh

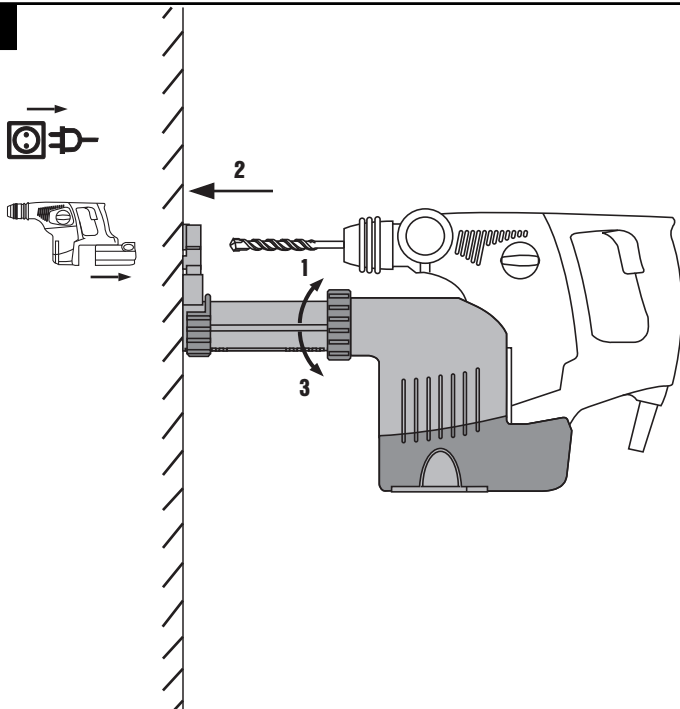




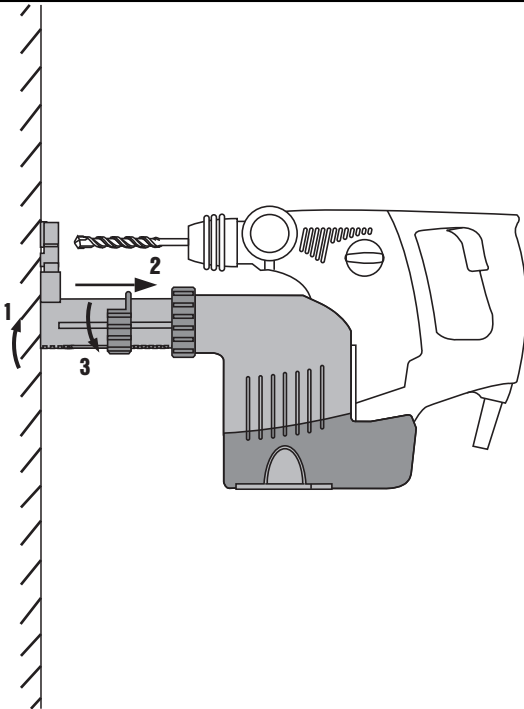
2



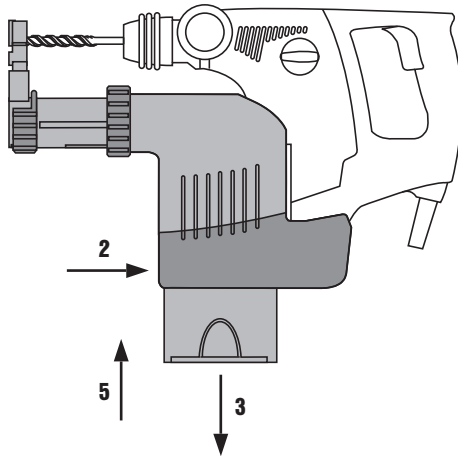
3



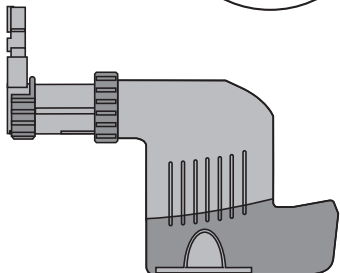
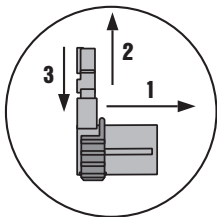
4



5



6



Tolmueemaldusmoodul TE DRS-M

Enne seadme esmakordset kasutamist lugege tingimata läbi käesolev kasutusjuhend.

Kasutusjuhend peab olema alati seadme juures.

Juhend peab jääma seadme juurde ka siis, kui annate seadme edasi teistele isikutele.

Sisukord	Lk
1 Üldised juhised	101
2 Kirjeldus	102
3 Tehnilised andmed	102
4 Ohutusnõuded	102
5 Töötamine	103
6 Hooldus ja korrashoid	103
7 Veaotsing	104
8 Utiliseerimine	104
9 Tootja garantii seadmetele	104
10 EU-vastavusdeklaratsioon (originaal)	104

1 Numbrid viitavad joonistele. Joonised leiata kasutusjuhendi algusest.

Käesolevas kasutusjuhendis tähistab sõna "moodul" alati tolmueemaldusmoodulit TE DRS-M.

Seadme osad **1**

- 1 Tolmueemaldusmooduli võll
- 2 Rootorivõll (elektrilisel tööriistal)
- 3 Juhik (elektrilisel tööriistal)
- 4 Vabastusnupp
- 5 Lukustusrõngas
- 6 Piirik
- 7 Tolmueemalduspea
- 8 Tolmumahuti

1 Üldised juhised

1.1 Märksõnad ja nende tähendus

OHT

Viidatakse vahetult ähvardavatele ohtudele, millega kaasnevad rasked kehalised vigastused või inimeste hukkumine.

HOIATUS

Viidatakse võimalikele ohtlikele olukordadele, millega võivad kaasneda rasked kehalised vigastused või inimeste hukkumine.

ETTEVAATUST

Viidatakse võimalikele ohtlikele olukordadele, millega võivad kaasneda kergemad kehalised vigastused või varaline kahju.

JUHIS

Soovitusi seadme kasutamiseks ja muu kasulik teave.

1.2 Piltsümbolite selgitus ja täiendavad juhised

Hoiatavad märgid



Üldine hoiatus

Kohustavad märgid



Enne kasutamist lugege läbi kasutusjuhend

Identifitseerimisandmete koht moodulil

Tüübitähis on toodud moodulil. Esitage see, kui pöördute päringutega meie müügiesindusse või hooldekeskusesse.

Tüüp: _____

Seerianumber: _____

2 Kirjeldus

2.1 Nõuetekohane kasutamine

Tolmueemaldusmoodul TE DRS-M on lisatarvikuna ette nähtud kasutamiseks koos Hilti puurvasaratega TE 7, TE 7-A, TE 7-C, TE 6-S ja TE 6-C.

Moodulit saab lihtsalt ja kiiresti kinnitada elektrilise tööriista, s.t kasutatava puurvasara külge.

Tolmueemaldusmoodul ei sobi kasutamiseks meiseldustöödel ja metalli pöördpuurimisel.

Tervisekahjulike materjalide (nt asbesti) töötlemisel järgige asjaomaseid eeskirju.

Moodul on ette nähtud professionaalseks kasutuseks. Moodulit tohivad kasutada, hooldada ja parandada vaid selleks volitatud ja spetsiaalse ettevalmistusega isikud. Kasutajatel peab olema ohutusala ettevalmistus.

Moodul ja tööriist võivad osutada ohtlikuks, kui neid ei kasutata nõuetekohaselt või kui nendega töötab eriettevalmistuseta isik.

Vigastuste ohu vältimiseks kasutage moodulit üksnes koos ülalnimetatud Hilti puurvasaratega.

Lisatarvikuid leiate Hilti müügiesindusest või veebist aadressil www.hilti.com.

3 Tehnilised andmed

Tootja jätab endale õiguse tehniliste andmete muutmiseks!

Moodul	TE DRS-M
Nimivõimsus	max 60 W
Imemisvõimsus	max 250 l/min
Kaal	max 0,9 kg

Seadmed ja kasutusala teave

Töökäik	max 105 mm
Kasutatavad TE-C puurvasarad (Ø)	4...16 mm
Puuri tööpikkus	50...100 mm
Rakendatav surve	15...25 N
Tolmumahuti maht	20 kuni 130 puurimist (sõltuvalt puuri läbimõõdust ja puuritava augu sügavusest)
Tolmueemalduspea (Ø)	4...16 mm
Tolmumahuti regenereerimistsükli arv	kuni 100 tsükli

4 Ohutusnõuded

TÄHELEPANU! Kõik juhised tuleb läbi lugeda. Järgige kasutatava Hilti puurvasara kasutusjuhendis toodud ohutusnõudeid. Juhiste eiramise tagajärjeks võivad olla rasked vigastused. HOIDKE JUHISED HOOLIKALT ALLES.

- Seadme modifitseerimine ja ümberkujundamine on keelatud.**
- Tõmmake toitepistik pistikupesast välja, akutoitega seadmetel viige reverslüüti keskasendisse.**

4.1 Tolm

Seade kogub kokku olulise osa tekkivast tolmust, kuid mitte kogu tolmu.

Pliisisaldusega värvide, teatavat liiki puidu, betooni/müüritise/kvartsisaldusega kivi, mineraalide ja metalli tolmu võib kahjustada tervist. Kokkupuude tolmu või tolmu sissehingamine võib põhjustada kasutajal või läheduses viibivatel isikutel allergilist reaktsiooni ja/või hingamisteede haigusi. Teatav tolmu, nt tamme- või pöögitolmu on kantserogeenne, seda eeskätt koosmõjus puidu töötlemiseks ettenähtud lisaainetega (kromaati, puidukaitsevahendid). Asbesti sisaldavate materjalide töötlemine on lubatud vaid asjaomase kvalifikatsiooniga isikutel. **Võimaluse korral kasutage tolmuimejat. Tõhusa tolmueemalduse tagamiseks kasutage sobivat mobiilset tolmuimejat. Vajaduse korral kandke konkreetse tolmu jaoks sobivat kaitsemaski. Tagage tööpiirkonnas hea ventilatsioon. Järgige töödeldavate materjalide suhtes riigis kehtivaid eeskirju.**

5 Töötamine

5.1 Ettevalmistus

5.1.1 Tolmueemaldusmooduli paigaldus 2

JUHIS

Täitunud filter ei võta enam tolmu vastu ja tuleb seetõttu õigeaegselt tühjendada. Kandke seejuures tolumumaski!

JUHIS

Tolmueemaldusmoodulisse integreeritud imiventilaatori paneb pistikühenduse kaudu tööle seadme mootor. Rootorvõlli hambad haakuvad tolmueemaldusmooduli võlli hammastatud pistikhülssi.

5.1.2 Tolmueemaldusmooduli mahavõtmine

ETTEVAATUST

Ülekoormuse korral võib tolmueemaldusmooduli ajam minna väga kuumaks. **Ärge puudutage ajamit.**

1. Vajutage sisse vabastusnupp ja hoidke seda sees.
2. Tõmmake tolmueemaldusmoodul suunaga alla seadme küljest maha.

5.1.3 Pikkuse reguleerimine (käigu reguleerimine) 3

JUHIS

Tavajuhul on käik kohandatud 150 mm (kogu-)pikkusega puurile, mis teeb puuri tööpikkuseks 100 mm. Lühemate puuride puhul tuleb käiku vastavalt kohandada.

1. **ETTEVAATUST** Lukustusrõnga avamine vabastab teleskoobi ja see võib kuni 110 mm ulatuses välja hüpata. **Kandke kaitseprille.** Avage lukustusrõngas.
2. Suruge seadet koos paigaldatud puuriga vastu seina, kuni puur seina puudutab.
3. Sulgege lukustusrõngas.

5.1.4 Puurimissügavuse reguleerimine (sügavuspiirik) 4

JUHIS

Kui näiteks tüübliaukude puurimisel on nõutav täpne puurimissügavus, tuleb see kindlaks teha proovipuurimiste teel.

1. Avage piirik.
2. Nihutage piirik soovitud puurimissügavusele.
3. Sulgege piirik.

5.2 Kasutamine

ETTEVAATUST

Järgige kasutatava Hilti puurvasara kasutusjuhendis toodud juhiseid. Kasutage moodulit üksnes koos punktis 2 nimetatud seadmetega, vastasel juhul tekib vigastuste oht.

HOIATUS

Tervisekahjulike materjalide (nt asbesti) töötlemisel järgige asjaomaseid eeskirju.

5.2.1 Tolmumahuti tühjendamine 5

JUHIS

Täitunud filter ei võta enam tolmu vastu ja tuleb seetõttu õigeaegselt tühjendada. Kandke seejuures tolumumaski!

1. Hoidke seadet horisontaalselt ja laske sel veidi aega töötada. Nii imetakse moodulisse ladestunud tolmu jäägid tolumahutisse.
2. Vajutage klahvi sisse ja hoidke seda sees.
3. Tõmmake tolumahuti tolmueemaldusmoodulist suunaga alla välja.
4. Kloppege tolumahuti tühjaks, vältige seejuures tolmu liigset laialipaikumist.
5. Lükake tühi tolumahuti alt tolmueemaldusmoodulisse ja laske sel kohale fikseeruda. Enne uue tolumahuti paigaldamist peate eemaldama kaitsekaane.

5.2.2 Tolmuimemispea väljavahetamine 6

1. Tõmmake tolmuimemispea tagaküljel olev ribi tagasi.
2. Tõmmake vana tolmuimemispea juhikust suunaga üles välja.
3. Suruge uus tolmuimemispea juhikusse ja laske sel kohale fikseeruda.

6 Hooldus ja korrashoid

ETTEVAATUST

Tõmmake toitepistik pistikupesast välja, akutoitega seadmetel viige reverslüüti keskasendisse.

6.1 Tööriistade hooldus

Eemaldage tarvikute külge jäänud mustus ja hõõruge tarvikute pealispinda kaitseks korrosiooni eest aeg-ajalt õlise lapiga.

6.2 Mooduli hooldus

ETTEVAATUST

Ärge kasutage vett, õli, määrdeaineid ega puhastusvahendeid.

Puhastage tolmueemaldusmoodulit üksnes kuiva harja ja puhastuslapiga. Kandke seejuures tolumumaski!

6.3 Korrashoid

Kontrollige regulaarselt, kas seadme välised osad on korras ja kas kõik lülitid töötavad nõuetekohaselt. Ärge

rakendage seadet tööle, kui mõni osa on kahjustatud või kui mõni lüliti ei tööta veatult. Laske seade parandada Hilti hoolekeskuses.

7 Veotsing

Viga	Võimalik põhjus	Kõrvaldamine
Tolmu ülemäärane teke	Tolmumahuti on täis	Tühjendage tolmuahuti
	Tolmuimemispea on defektne	Vahetage tolmuimemispea välja

8 Utiliseerimine



Enamik Hilti seadmete valmistamisel kasutatud materjalidest on taaskasutatavad. Materjalid tuleb enne taaskasutust korralikult sorteerida. Paljudes riikides võetakse Hilti esindustes vanu seadmeid tagasi. Lisateavet saate Hilti klienditeenindusest või müügiesindusest.

9 Tootja garantii seadmetele

Garantiitingimusi puudutavate küsimuste korral pöörduge HILTI kohaliku esinduse või edasimüüja poole.

10 EÜ-vastavusdeklaratsioon (originaal)

Nimetus:	Tolmueemaldusmoodul
Tüübitähis:	TE DRS-M
Valmistusaasta:	2005

Kinnitame ainuvastutajana, et käesolev toode vastab järgmiste direktiivide ja normide nõuetele: 2006/42/EÜ, EN ISO 12100.

Tehnilised dokumendid saadaval:

Hilti Entwicklungsgesellschaft mbH
Zulassung Elektrowerkzeuge
Hiltistrasse 6
86916 Kaufering
Deutschland

et

Hilti Corporation, Feldkircherstrasse 100,
FL-9494 Schaan

Handwritten signature of Paolo Luccini in black ink.

Paolo Luccini
Head of BA Quality and Process Management
Business Area Electric Tools & Accessories
01/2012

Handwritten signature of Jan Doongaji in black ink.

Jan Doongaji
Executive Vice President

Business Unit Power
Tools & Accessories
01/2012



Hilti Corporation

LI-9494 Schaan

Tel.: +423/234 21 11

Fax: +423/234 29 65

www.hilti.com

Hilti = registered trademark of Hilti Corp., Schaan
Pos. 1 | 20140911

