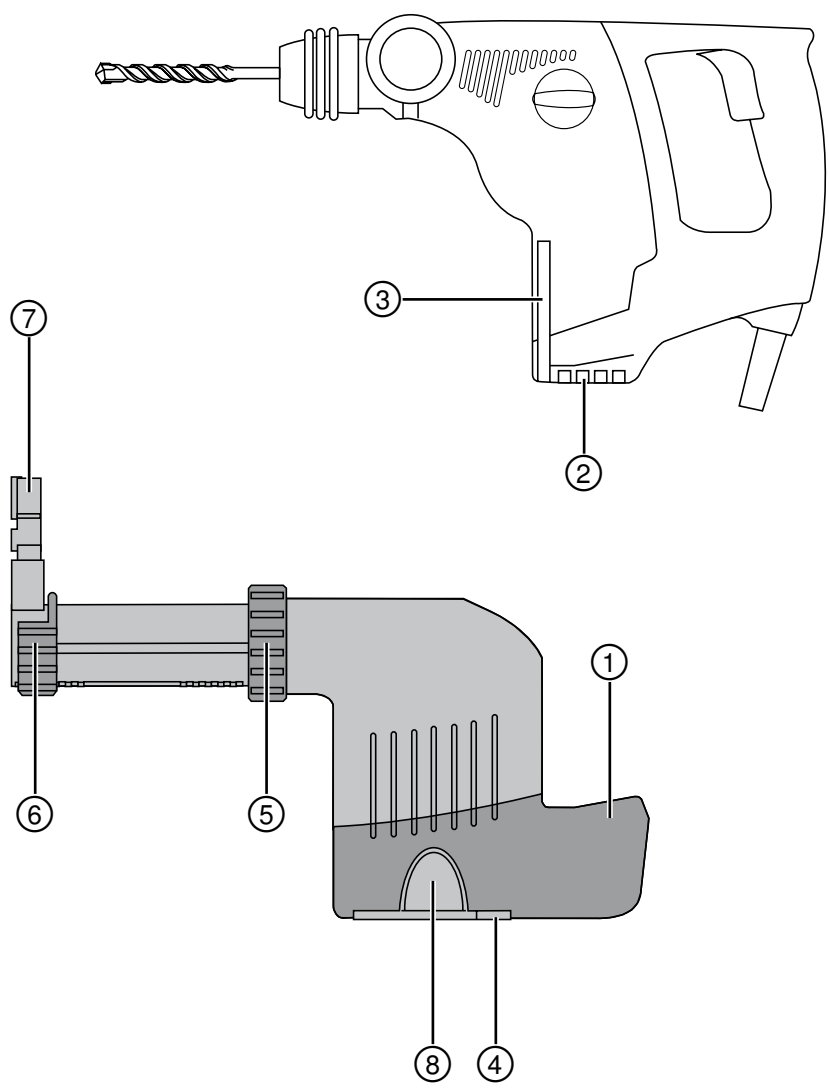
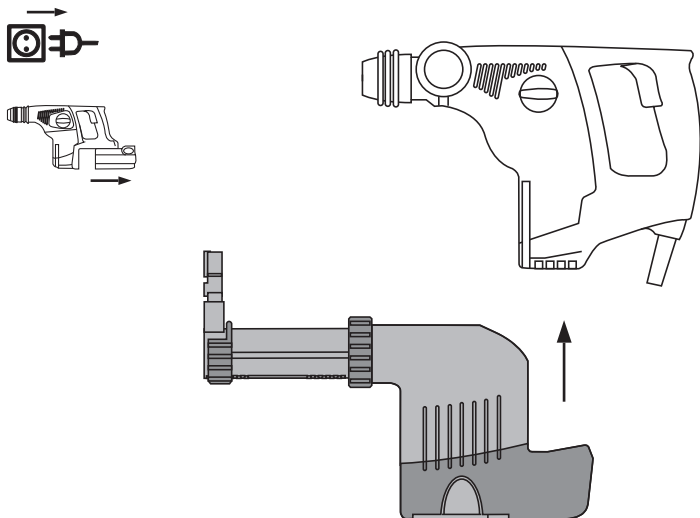


Bedienungsanleitung	de
Operating instructions	en
Mode d'emploi	fr
Manual de instrucciones	es
Istruzioni d'uso	it
Gebbruksaanwijzing	nl
Brugsanvisning	da
Bruksanvisning	no
Bruksanvisning	sv
Käyttöohje	fi
Manual de instruções	pt
Οδηγίες χρήσεως	el
Használati utasítás	hu
Návod k obsluze	cs
Návod na obsluhu	sk
Instrukcja obsługi	pl
Upute za uporabu	hr
Navodila za uporabo	sl
Ръководство за обслужване	bg
Инструкция по експлуатации	ru
Lietošanas pamācība	lv
Instrukcija	lt
Kasutusjuhend	et
取扱説明書	ja
사용설명서	ko
操作說明書	zh

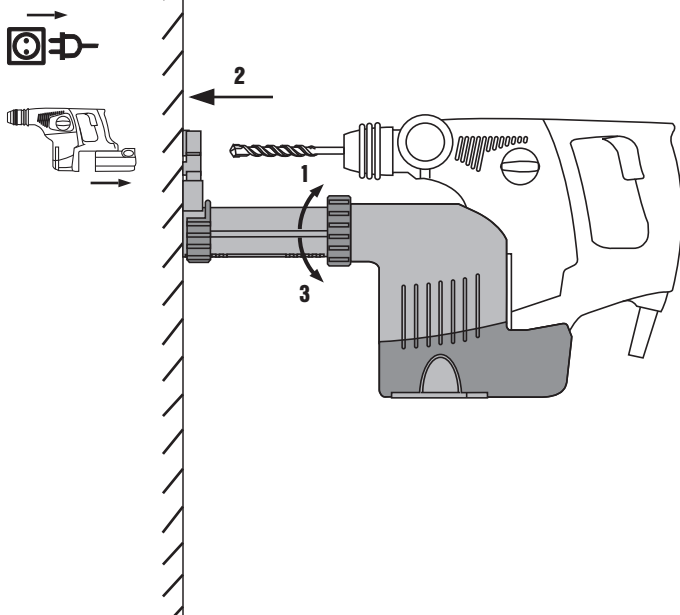




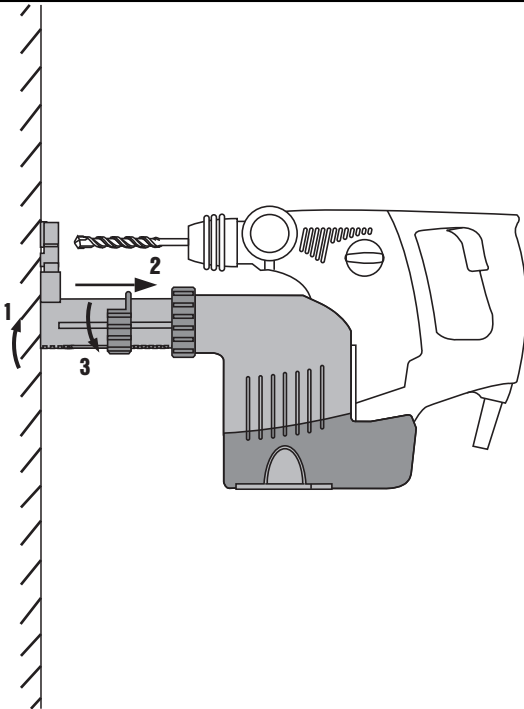
2



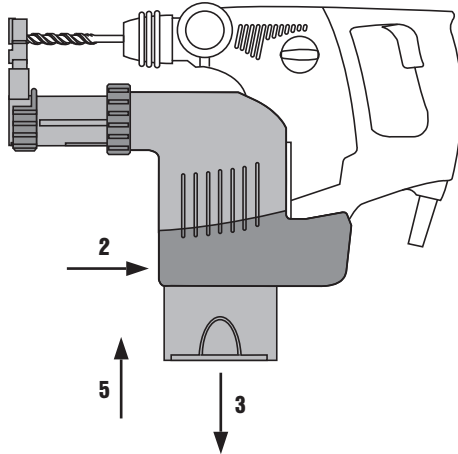
3



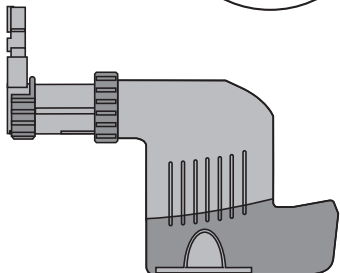
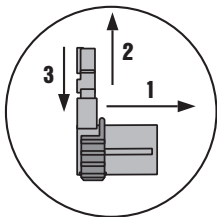
4



5



6



TE DRS-M Dammsugarenhet

Läs noga igenom bruksanvisningen innan du använder maskinen.

Förvara alltid bruksanvisningen tillsammans med maskinen.

Lämna aldrig ifrån dig maskinen till andra personer utan att även ge dem bruksanvisningen.

Innehållsförteckning	Sidan
1 Allmän information	39
2 Beskrivning	40
3 Teknisk information	40
4 Säkerhetsföreskrifter	40
5 Drift	41
6 Skötsel och underhåll	41
7 Felsökning	42
8 Avfallshantering	42
9 Tillverkargaranti för verktyg	42
10 Försäkran om EU-konformitet (original)	42

1 Siffrorna hänvisar till bilderna. Bilderna hittar du i början av bruksanvisningen.

I denna bruksanvisning betyder "modulen" alltid dammsugarenheten TE DRS-M.

Manöverelement 1

- 1 Axel, dammsugarenhet
- 2 Rotoraxel (verktyg)
- 3 Styrning (verktyg)
- 4 Spärr
- 5 Låsring
- 6 Anslag
- 7 Uppsugningshuvud
- 8 Dammbehållare

SV

1 Allmän information

1.1 Riskindikationer och deras betydelse

FARA

Anger överhängande risker som kan leda till svåra personskador eller dödsolycka.

VARNING

Anger en potentiell risksituation som skulle kunna leda till allvarlig personskada eller dödsolycka.

FÖRSIKTIGHET

Anger situationer som kan vara farliga och leda till skador på person eller utrustning.

OBSERVERA

Används för viktiga anmärkningar och annan praktisk information.

1.2 Förklaring av illustrationer och fler anvisningar

Varningssymboler



Varning för allmän fara

Påbudssymboler



Läs bruksanvisningen före användning

Här hittar du identifikationsdata på modulen

Modulen är märkt med typbeteckningen. Ange alltid denna när du kontaktar någon av våra representanter eller servicekontor.

Typ: _____

Serienr: _____

2 Beskrivning

2.1 Korrekt användning

Dammsugarenheten TE DRS-M används som tillbehör till Hiltis borrhammare TE 7, TE 7-A, TE 7-C, TE 6-S och TE 6-C.

Modulen går snabbt och enkelt att fästa på maskinen, dvs. på den borrhammare som ska användas.

Dammsugarenheten är inte avsedd att användas vid mejsling och roterande borring i metall.

Observera gällande bestämmelser vid bearbetning av hälsofarliga material (t.ex. asbest).

Modulen är avsedd för professionella användare. Endast behörig och utbildad personal får använda, sköta och utföra underhåll på modulen. Personalen måste vara särskilt informerad om de eventuella risker som kan uppstå. Modulen och maskinen kan utgöra en risk om de används på ett felaktigt sätt av utbildad personal eller inte används enligt föreskrifterna.

För att undvika skaderisker bör modulen endast användas tillsammans med de borrhammare från Hilti som nämnts ovan.

Du hittar godkända tillbehör i ditt Hilti Center eller online på adressen www.hilti.com.

3 Teknisk information

Med reservation för tekniska ändringar!

SV

Modul	TE DRS-M
Effekt	Max. 60 W
Sugeffekt	Max. 250 l/min
Vikt	Max. 0,9 kg

Verktyg- och användningsinformation

Arbetslag	Max. 105 mm
Användbara TE-C hammarborrar (Ø)	4...16 mm
Borr, arbetslängd	50...100 mm
Anpressningskraft	15...25 N
Dammbehållarens kapacitet	20 till 130 hål (beroende på borrdiameter och borrhjup)
Uppsugningshuvud (Ø)	4...16 mm
Dammbehållaren kan återanvändas	ca 100 gånger

4 Säkerhetsföreskrifter

OBS! Samtliga anvisningar ska läsas. Observera säkerhetsföreskrifterna i bruksanvisningen till den Hilti borrhammare som ska användas. Om du inte följer anvisningarna kan följden bli svåra skador. TA VÄL VARA PÅ SÄKERHETSANVISNINGARNA.

- Verktuget får inte ändras eller byggas om på något sätt.**
- Dra ut elkontakten ur uttaget, eller, om det är en batteridriven maskin, ställ omkopplaren för höger- och vänstervarv i mittläge.**

4.1 Damm

Denna apparat samlar upp större delen av det damm som bildas, men inte riktigt allt.

Damm från material med blyhaltig färg, vissa träslag, betong, tegel, sten som innehåller kvarts, mineraler och metall kan vara hälsovådliga. Beröring eller inandning av damm kan orsaka allergiska reaktioner och/eller sjukdomar i andningsvägarna hos användaren eller hos personer som befinner sig i närheten. Vissa slags damm, till exempel från ek eller bok, anses vara cancerframkallande, särskilt i kombination med tillsatssämnen för behandling av trä (kromat, träskyddsmedel). Asbesthaltigt material får bara hanteras av särskilt utbildad personal. **Använd om möjligt en dammsugare. För effektiv dammsugning bör du använda en bärbar dammsugare som är speciellt avsedd för ändamålet. Använd vid behov en andningsmask som är avsedd för damm av det aktuella slaget. Se till att det finns bra ventilation på arbetsplatsen. Följ de gällande landsspecifika föreskrifterna för de material som ska bearbetas.**

5 Drift

5.1 Förberedelser

5.1.1 Montera dammsugarenheten 2

OBSERVERA

Ett fullt filter kan leda till ökat dammutsläpp och därför bör det tömmas regelbundet. Använd andningsskydd.

OBSERVERA

Dammsugarenhetens inbyggda sugfläkt drivs av maskinens motor via en stiftkoppling. Rotoraxelns kuggar griper in i den tandade kontakthylsan på dammsugarenhetens axel.

5.1.2 Demontera dammsugarmodulen

FÖRSIKTIGHET

Dammsugarmodulens manöverapp kan bli het efter belastning. **Undvik att röra vid manöverappen.**

1. Tryck in (frigör) spärren och håll den intryckt.
2. Ta av dammsugarmodulen från maskinen genom att dra den nedåt.

5.1.3 Längdinställning (inställning av slag) 3

OBSERVERA

Normalt är slaglängden avstämmd för en (total) borrarlängd på 150 mm, vilket motsvarar en borrarbetslängd på 100 mm. Vid kortare borrar måste slaget anpassas.

1. **FÖRSIKTIGHET** När låsringen öppnas låses teleskopet upp och kan sticka ut upp till 110 mm. **Använd skyddsglasögon.** Öppna låsringen.
2. Tryck maskinen mot väggen med isatt borrar tills borren vidrör väggen.
3. Stäng låsringen.

5.1.4 Ställa in borrhjupet (djupmått) 4

OBSERVERA

Om exakta borrhjup krävs, t.ex. vid expanderhålsborring, måste dessa fastställas genom provborring.

1. Lossa anslaget.
2. Förskjut anslaget till önskat borrhjup.
3. Lås anslaget.

5.2 Drift

FÖRSIKTIGHET

Se bruksanvisningen till den Hilti borrhammare som ska användas. Använd endast modulen tillsammans med de maskiner som nämnts i kapitel 2, annars finns det risk för skador.

VARNING

Gällande bestämmelser ska ovillkorligen observeras vid bearbetning av hälsofarliga material (t.ex. asbest).

5.2.1 Tömma dammbehållaren 5

OBSERVERA

Ett fullt filter kan leda till ökat dammutsläpp och därför bör det tömmas regelbundet. Använd andningsskydd.

1. Håll maskinen vågrätt och låt den gå en kort stund. På så vis sugs de dammrester som satt sig i dammsugarenheten in i dammbehållaren.
2. Tryck in knappen och håll den intryckt.
3. Dra ut dammbehållaren nedåt ur dammsugarenheten.
4. Töm dammbehållaren genom att försiktigt knacka ur den – undvik att sprida dammet.
5. Skjut in den tomma dammbehållaren underifrån i dammsugarenheten tills den hakar fast. När en ny dammbehållare sätts in, måste skyddslocket först avlägsnas.

5.2.2 Byta uppsugningshuvud 6

1. Dra tillbaka flänsen på baksidan av uppsugningshuvudet.
2. Dra ut det gamla uppsugningshuvudet uppåt ur styrningen.
3. Tryck in det nya uppsugningshuvudet i styrningen tills det hakar fast.

6 Skötsel och underhåll

FÖRSIKTIGHET

Dra ut elkontakten ur uttaget, eller, om det är en batteridrivna maskin, ställ omkopplaren för höger- och vänstervarv i mittläge.

6.1 Skötsel av insatsverktyg

Ta bort smuts som sitter fast och skydda insatsverktygens ytor mot rost genom att gnida in dem då och då med en oljefuktad putsduk.

6.2 Skötsel av modulen

FÖRSIKTIGHET

Använd inte vatten, olja, fett eller rengöringsmedel.

Rengör dammsuget med enbart torr borste och rengöringsduk. Använd andningsskydd!

6.3 Underhåll

Kontrollera regelbundet att modulens yttre delar inte är skadade och att manöverdelarna fungerar som de ska. Använd inte modulen om någon del är skadad eller om manöverdelarna inte fungerar ordentligt. Låt en Hilti-serviceverkstad reparera modulen.

7 Felsökning

Fel	Möjlig orsak	Lösning
Onormalt hög dammutveckling	Dammbehållaren full	Tömma dammbehållaren
	Uppsugningshuvudet skadat	Byta uppsugningshuvud

8 Avfallshantering



Hiltis verktyg är till stor del tillverkade av återvinningsbart material. En förutsättning för återvinning är att materialet separeras på rätt sätt. I många länder tar Hilti emot sina uttjänta produkter för återvinning. Fråga Hiltis kundservice eller din Hilti-säljare.

SV

9 Tillverkargaranti för verktyg

Vänd dig till din lokala HILTI-representant om du har frågor om garantivillkoren.

10 Försäkran om EU-konformitet (original)

Beteckning:	Dammsugarenhet
Typbeteckning:	TE DRS-M
Konstruktionsår:	2005

Vi försäkrar under eget ansvar att produkten stämmer överens med följande riktlinjer och normer: 2006/42/EG, EN ISO 12100.

**Hilti Corporation, Feldkircherstrasse 100,
FL-9494 Schaan**

Handwritten signature of Paolo Luccini in black ink.

Paolo Luccini
Head of BA Quality and Process Management
Business Area Electric Tools & Accessories
01/2012

Handwritten signature of Jan Doongaji in black ink.

Jan Doongaji
Executive Vice President

Business Unit Power
Tools & Accessories
01/2012

Teknisk dokumentation vid:

Hilti Entwicklungsgesellschaft mbH
Zulassung Elektrowerkzeuge
Hiltistrasse 6
86916 Kaufering
Deutschland



Hilti Corporation

LI-9494 Schaan

Tel.: +423/234 21 11

Fax: +423/234 29 65

www.hilti.com

Hilti = registered trademark of Hilti Corp., Schaan
Pos. 1 | 20140911

