

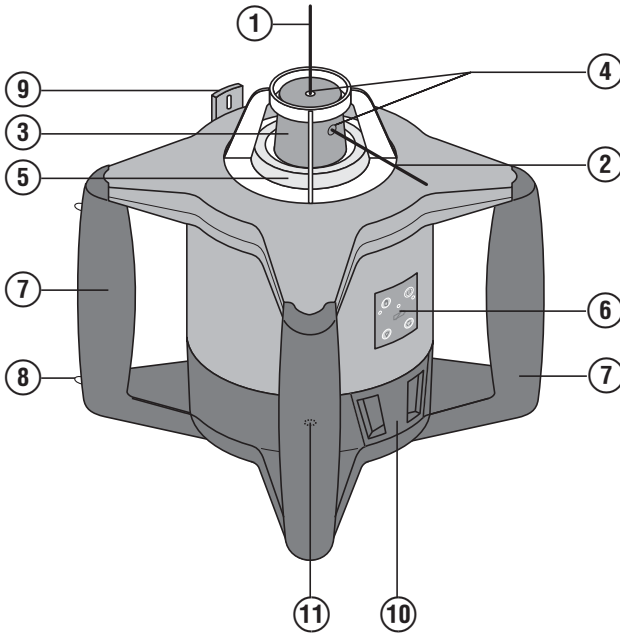
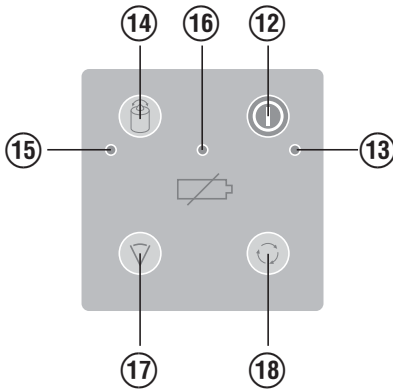
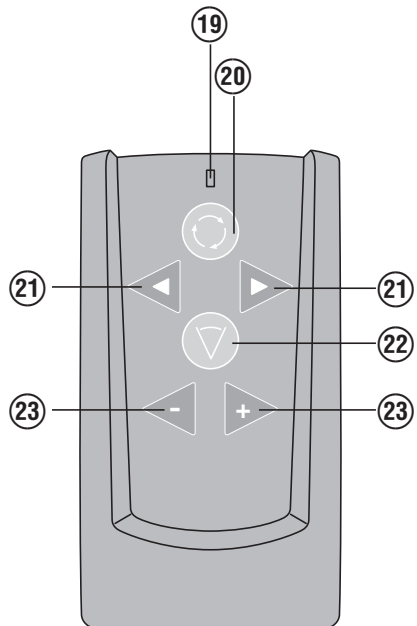
HILTI

PRI 2

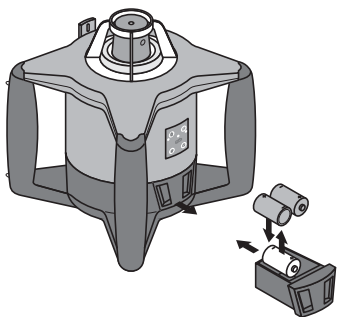


Bedienungsanleitung	de
Operating instructions	en
Mode d'emploi	fr
Istruzioni d'uso	it
Manual de instrucciones	es
Manual de instruções	pt
Gebruiksaanwijzing	nl
Brugsanvisning	da
Bruksanvisning	sv
Bruksanvisning	no
Käyttöohje	fi
Οδηγίες χρήσεως	el
Használati utasítás	hu
Instrukcja obsługi	pl
Инструкция по эксплуатации	ru
Návod k obsluze	cs
Návod na obsluhu	sk
Upute za uporabu	hr
Navodila za uporabo	sl
Ръководство за обслужване	bg
Instrucțiuni de utilizare	ro
Kullanma Talimatı	tr
دليل الاستعمال	ar
Lietošanas pamācība	lv
Instrukcija	lt
Kasutusjuhend	et
Пайдалану бойынша басшылық	kk
取扱説明書	ja
사용설명서	ko
操作說明書	zh

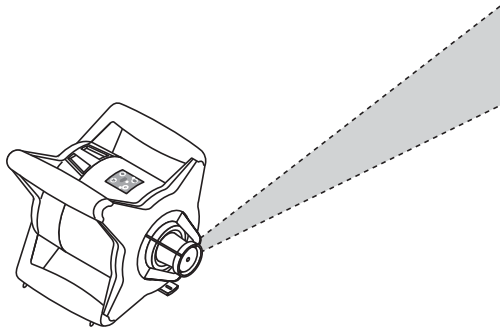


1**2****3**

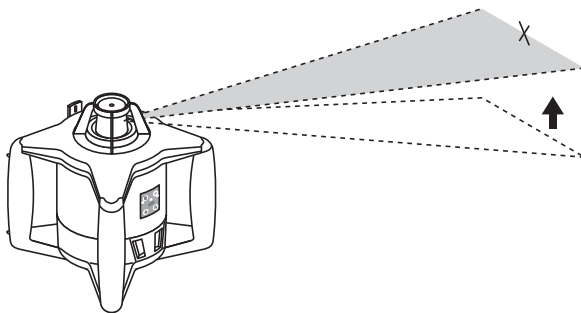
4



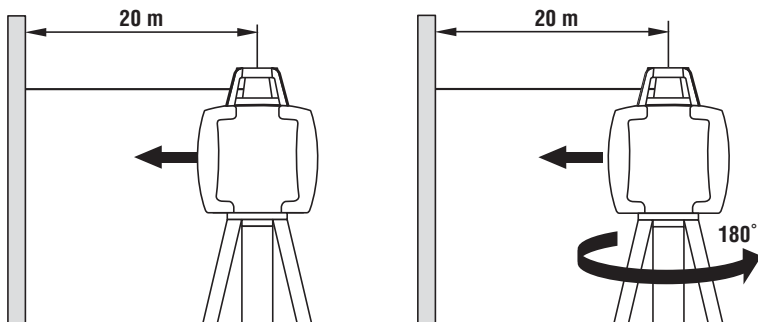
5



6



7



PRI 2 Rotationslaser

Lesen Sie die Bedienungsanleitung vor Inbetriebnahme unbedingt durch.

Bewahren Sie diese Bedienungsanleitung immer beim Gerät auf.

Geben Sie das Gerät nur mit Bedienungsanleitung an andere Personen weiter.

Inhaltsverzeichnis	Seite
1 Allgemeine Hinweise	1
2 Beschreibung	2
3 Zubehör	3
4 Technische Daten	3
5 Sicherheitshinweise	4
6 Inbetriebnahme	5
7 Bedienung	6
8 Pflege und Instandhaltung	7
9 Entsorgung	8
10 Herstellergewährleistung Geräte	8
11 EG-Konformitätserklärung (Original)	9

1 Die Zahlen verweisen jeweils auf Abbildungen. Die Abbildungen zum Text finden Sie auf den ausklappbaren Umschlagseiten. Halten Sie diese beim Studium der Anleitung geöffnet.

Im Text dieser Bedienungsanleitung bezeichnet der Begriff »Gerät« immer den Rotationslaser PRI 2.

Gerätebauteile, Bedienungs- und Anzeigeelemente **1**

de

Rotationslaser PRI 2

- ① 90° Referenzstrahl
- ② Laserstrahl (Rotationsebene)
- ③ Rotationskopf
- ④ Laseraustrittsöffnung
- ⑤ Infrarot Empfangsfenster
- ⑥ Bedienfeld
- ⑦ Handgriffe
- ⑧ Stifte
- ⑨ Vertikal Referenz Indikator
- ⑩ Batteriefach
- ⑪ Grundplatte mit $\frac{5}{8}$ " - Gewinde

Bedienfeld PRI 2 **2**

- ⑫ Ein/Aus / Deaktivierung Schockwarnung
- ⑬ LED Ein/Aus
- ⑭ Taste Neigung aktivieren
- ⑮ LED Neigung
- ⑯ LED Batteriezustandsanzeige
- ⑰ Taste Linienfunktion
- ⑱ Taste Rotationsgeschwindigkeit

Fernbedienung PRA 2 **3**

- ⑲ LED Befehl gesendet
- ⑳ Taste Rotationsgeschwindigkeit
- ㉑ Richtungstasten (links/ rechts)
- ㉒ Taste Linienfunktion
- ㉓ Servotasten (zum Einstellen der Ausrichtung)

1 Allgemeine Hinweise

1.1 Signalwörter und ihre Bedeutung

GEFAHR

Für eine unmittelbar drohende Gefahr, die zu schweren Körperverletzungen oder zum Tod führt.

WARNUNG

Für eine möglicherweise gefährliche Situation, die zu schweren Körperverletzungen oder zum Tod führen kann.

VORSICHT

Für eine möglicherweise gefährliche Situation, die zu leichten Körperverletzungen oder zu Sachschaden führen könnte.

HINWEIS

Für Anwendungshinweise und andere nützliche Informationen.

1.2 Erläuterung der Piktogramme und weitere Hinweise

Warnzeichen



Warnung vor allgemeiner Gefahr



Warnung vor explosionsgefährlichen Stoffen



Warnung vor ätzenden Stoffen



Warnung vor gefährlicher elektrischer Spannung

Symbole

/min



de

Umdrehungen pro Minute

Vor Benutzung Bedienungsanleitung lesen

Abfälle der Wiederverwertung zuführen

Am Gerät



Nicht dem Strahl aussetzen.

Laserwarnschilder USA basierend auf CFR 21 § 1040 (FDA).

Am Gerät



Laserwarnschilder basierend auf IEC825 / EN60825-1:2003

Ort der Identifizierungsdetails auf dem Gerät

Die Typenbezeichnung und die Serienkennzeichnung sind auf dem Typenschild Ihres Geräts angebracht. Übertragen Sie diese Angaben in Ihre Bedienungsanleitung und beziehen Sie sich bei Anfragen an unsere Vertretung oder Servicestelle immer auf diese Angaben.

Typ:

Serien Nr.:

2 Beschreibung

2.1 Bestimmungsgemäße Verwendung

Der Hilti Laser PRI 2 ist ein Rotationslaser mit einem rotierenden Laserstrahl und einem um 90° versetzten Referenzstrahl.

Das Gerät ist vorzugsweise für den Einsatz in Innenräumen bestimmt. Für Aussenanwendungen muss darauf geachtet werden, dass die Rahmenbedingungen denen im Innenraum entsprechen.

Das Gerät ist bestimmt zum Ermitteln und Übertragen/Überprüfen von waagerechten Höhenverläufen, senkrechten Linien, Fluchtlinien, Lotpunkten, geneigten Ebenen und rechten Winkeln wie zum Beispiel:

Meter- und Höhenrisse übertragen,
Anreissen von Zwischenwänden (senkrecht und/oder im rechten Winkel) und

Ausrichten von Anlagen und Elementen in drei Achsen. Befolgen Sie die Angaben zu Betrieb, Pflege und Instandhaltung in der Bedienungsanleitung.

Vom Gerät und seinen Hilfsmitteln können Gefahren ausgehen, wenn sie von unausgebildetem Personal unsachgemäß behandelt oder nicht bestimmungsgemäß verwendet werden.

Berücksichtigen Sie die Umgebungseinflüsse. Benutzen Sie das Gerät nicht, wo Brand- oder Explosionsgefahr besteht.

Manipulationen oder Veränderungen am Gerät sind nicht erlaubt.

2.2 Merkmale

Mit dem Gerät kann eine Person schnell und mit hoher Genauigkeit jede Ebene ausnivellieren. Automatische Nivellierung (innerhalb ±5° Neigung): Die Ausrichtung erfolgt automatisch nach dem Einschalten des Geräts. LED's zeigen den jeweiligen Betriebszustand an. Das Aufstellen kann direkt am Boden, auf einem Stativ, oder mit dem Wandhalter PRA 70/71 erfolgen.

2.3 Kombinationsmöglichkeit mit der Fernbedienung PRA 2

Mit der Fernbedienung PRA 2 ist es möglich, den PRI 2 Rotationslaser bequem über freie Distanzen zu bedienen. Zusätzlich ist es möglich mit der Fernbedienungsfunktion den Laserstrahl auszurichten.

2.4 Kombinationsmöglichkeit mit dem Laser-Empfänger PRA 22

Der Laser-Empfänger PRA 22 kann dazu genutzt werden, den Laserstrahl auf größere Distanzen anzuzeigen. Nähere Informationen entnehmen Sie der Bedienungsanleitung des PRA 22.

HINWEIS

Der PRA 22 Laser-Empfänger ist je nach Verkaufsversion nicht im Lieferumfang enthalten.

2.5 Rotationsgeschwindigkeiten

Es gibt 5 verschiedene Rotationsgeschwindigkeiten (0, 90, 150, 300 oder 600 Umdrehungen pro Minute) Bei ausgeschalteter Rotation kann der Laser manuell ausgerichtet werden.

2.6 Nivellierte Ebene (automatisches Nivellieren)

Die Nivellierung erfolgt automatisch nach Einschalten des Geräts über 2 eingebaute Servomotoren für alle Richtungen.

2.7 Vertikale Ebene (automatisches Nivellieren)

Die Nivellierung nach dem Lot erfolgt automatisch. Mit den Servotasten kann die vertikale Ebene manuell ausgerichtet (gedreht) werden.

2.8 Neigungen

Die Neigung kann manuell im horizontalen Modus eingestellt werden. Durch drücken der Neigungstaste wird diese Funktion aktiviert. Mit den Servotasten kann die horizontale Ebene manuell geneigt werden.

2.9 Abschaltautomatik

Beim automatischen Nivellieren von einer oder beiden Richtungen überwacht das Servosystem die Einhaltung der spezifizierten Genauigkeit.

Eine Abschaltung erfolgt, wenn keine Nivellierung erreicht wird (Gerät ausserhalb des Nivellierbereichs oder mechanische Blockierung).

Eine Abschaltung erfolgt, wenn das Gerät aus dem Lot gebracht wird (Erschütterung/ Stoss).

Nach erfolgter Abschaltung schaltet die Rotation ab und alle LED's blinken.

2.10 Erhöhte Sichtbarkeit des Laserstrahls

Je nach Arbeitsentfernung und Umgebungshelligkeit kann die Sichtbarkeit des Laserstrahls eingeschränkt sein.

Mit Hilfe der Zieltafel PRA 50/ 51 und/oder der Lasersichtbrille PUA 60 kann die Sichtbarkeit verbessert werden.

Bei verminderter Sichtbarkeit des Laserstrahls durch z.B. Sonnenlicht wird der Einsatz des Laser Empfängers PRA 22 (Zubehör) empfohlen.

2.11 Lieferumfang PRI 2 Rotationslaser

- 1 Rotationslaser PRI 2
- 1 Fernbedienung PRA 2
- 1 Zieltafel PRA 50/ 51
- 1 Bedienungsanleitung
- 1 Herstellerzertifikat
- 4 Batterien
- 1 Hilti Koffer

2.12 Lieferumfang PRI 2 / PRA 22 Rotationslaser mit Laserempfänger

- 1 Rotationslaser PRI 2
- 1 Fernbedienung PRA 2
- 1 Empfänger PRA 22
- 1 Zieltafel PRA 50/ 51
- 2 Bedienungsanleitungen
- 2 Herstellerzertifikate
- 5 Batterien
- 1 Hilti Koffer

3 Zubehör

Bezeichnung	Kurzzeichen
Empfänger	PRA 22
Zieltafel	PRA 50/ 51
Empfängerhalter	PRA 77
Wandhalterung	PRA 70/71
Batterieladegerät	PUA 80
Akkupaket	PRA 82
Diverse Stative	Alle Hilti Stative mit ⁵ / ₈ " Gewinde
Messlatte	Alle Hilti Messlatten
Lasersichtbrille	PUA 60

4 Technische Daten

Technische Änderungen vorbehalten!

HINWEIS

Technische Änderungen vorbehalten!

Reichweite Fernbedienung (Durchmesser)	1 ... 60 m (3 - 200 ft)
Reichweite Empfänger (Durchmesser)	Mit Laserempfänger: 2 ... 300 m (6 - 1000 ft)

Genauigkeit	Temperatur +24 °C (75°F), Horizontaldistanz 10 m (60 ft): 1 mm ($\frac{1}{32}$ ")
Laserklasse: Klasse 3R sichtbar	635 nm (< 3mW Klasse 60825-1:2003)
Laserklasse: Class IIIa	635 nm (<3mW 21 CFR FDA § 1040:2006)
90° Referenzstrahl	kontinuierlich rechtwinklig zur Rotationsebene
Rotationsgeschwindigkeiten	0/min, 90/min, 150/min, 300/min, 600/min
Abschaltautomatik	nicht Erreichen der Genauigkeit von 20" (1mm@10m) innerhalb von 120 Sekunden
Selbstnivellierbereich	±5° in alle Richtungen
Betriebszustandsanzeigen LED	Ein/Aus, Batteriezustand; Neigung
Stromversorgung	2 x Alkalinemangan Grösse D
Betriebsdauer	Temperatur +25 °C (+77°F), Alkalinemangan: 50 h
Betriebstemperatur	-20... +50 °C (-4 bis 122°F)
Lagertemperatur	-25... +60 °C (-22 bis 140°F)
Schutzart	IP 54
Stativgewinde	$\frac{5}{8}$ " x 11
Gewicht ohne Batterien	1,55 kg (3.5 lbs)
Abmessungen (L x B x H)	188 mm x 188 mm x 194 mm (7.4 " x 7.4 " x 7.6 ")

5 Sicherheitshinweise

Neben den sicherheitstechnischen Hinweisen in den einzelnen Kapiteln dieser Bedienungsanleitung sind folgende Bestimmungen jederzeit strikt zu beachten.

5.1 Grundlegende Sicherheitsvermerke

- Betreiben Sie das Gerät nur bestimmungsgemäss und in einwandfreiem Zustand.**
- Machen Sie keine Sicherheitseinrichtungen unwirksam und entfernen Sie keine Hinweis- und Warnschilder.**
- Betreiben Sie das Gerät innerhalb der genannten Temperaturen.**
- Die Lasersichtbrille ist keine Laserschutzbrille und schützt die Augen nicht vor Laserstrahlung. Die Brille darf wegen Ihrer Einschränkung der Farbsicht nicht im öffentlichen Strassenverkehr benutzt werden und nur beim Arbeiten mit dem diesem Gerät verwendet werden**
- Halten Sie Kinder von Lasergeräten fern.**
- Bei unsachgemässem Öffnen des Geräts kann Laserstrahlung entstehen, die die Klasse 3R (IIIa) übersteigt. **Lassen Sie das Gerät nur durch die Hilti-Servicestellen reparieren.**
- Berücksichtigen Sie Umgebungseinflüsse. Benutzen Sie das Gerät nicht, wo Brand- oder Explosionsgefahr besteht.**

5.2 Sachgemässe Einrichtung der Arbeitsplätze

- Sichern Sie den Messstandort ab und achten Sie beim Aufstellen des Geräts darauf, dass der Strahl nicht gegen andere Personen oder gegen Sie selbst gerichtet wird.**

- Vermeiden Sie, bei Arbeiten auf Leitern, eine abnormale Körperhaltung. Sorgen Sie für sicheren Stand und halten Sie jederzeit das Gleichgewicht.**
- Messungen durch Glasscheiben oder andere Objekte können das Messresultat verfälschen.
- Achten Sie darauf, dass das Gerät auf einer ebenen stabilen Auflage aufgestellt wird (vibrationsfrei).**
- Verwenden Sie das Gerät nur innerhalb der definierten Einsatzgrenzen.**

5.3 Elektromagnetische Verträglichkeit

Obwohl das Gerät die strengen Anforderungen der einschlägigen Richtlinien erfüllt, kann Hilti die Möglichkeit nicht ausschliessen, dass das Gerät durch starke Strahlung gestört wird, was zu einer Fehloperation führen kann. In diesem Fall oder anderen Unsicherheiten müssen Kontrollmessungen durchgeführt werden. Ebenfalls kann Hilti nicht ausschliessen dass andere Geräte (z.B. Navigations-einrichtungen von Flugzeugen) gestört werden.

5.4 Laserklassifizierung für Geräte der Klasse 3R (IIIa)

- Geräte der Laserklasse 3R und Class IIIa sollten nur durch geschulte Personen betrieben werden.
- Anwendungsbereiche sollten mit Laserwarnschilder gekennzeichnet werden.
- Laserstrahlen sollten weit über oder unter Augenhöhe verlaufen.
- Vorsichtsmassnahmen sind zu treffen, damit sichergestellt ist, dass der Laserstrahl nicht ungewollt auf Flächen fällt, die wie ein Spiegel reflektieren.

- e) Vorkehrungen sind zu treffen, um sicherzustellen, dass Personen nicht direkt in den Strahl blicken.
- f) Der Laserstrahlgang sollte nicht über unbewachte Bereiche hinausgehen.
- g) Unbenutzte Lasergeräte sollten an Orten gelagert werden, zu denen Unbefugte keinen Zutritt haben.

5.5 Allgemeine Sicherheitsmassnahmen

- a) **Benutzen Sie das richtige Gerät. Benutzen Sie das Gerät nicht für solche Zwecke, für die es nicht vorgesehen ist, sondern nur bestimmungsgemäss und in einwandfreiem Zustand.**
- b) **Überprüfen Sie das Gerät vor dem Gebrauch. Falls das Gerät beschädigt ist, lassen Sie es durch eine Hilti-Servicestelle reparieren.**
- c) **Nach einem Sturz oder anderen mechanischen Einwirkungen müssen Sie die Genauigkeit des Geräts überprüfen.**
- d) **Prüfen Sie die Genauigkeit mehrmals während der Anwendung.**
- e) **Wenn das Gerät aus grosser Kälte in eine wärmere Umgebung gebracht wird oder umgekehrt, sollten Sie das Gerät vor dem Gebrauch akklimatisieren lassen.**
- f) **Stellen Sie bei der Verwendung mit Adaptern sicher, dass das Gerät fest aufgeschraubt ist.**
- g) **Um Fehlmessungen zu vermeiden, müssen Sie die Laseraustrittsfenster sauber halten.**
- h) **Obwohl das Gerät für den harten Baustelleneinsatz konzipiert ist, sollten Sie es, wie andere optische und elektrische Geräte (Feldstecher, Brille, Fotoapparat) sorgfältig behandeln.**
- i) **Obwohl das Gerät gegen den Eintritt von Feuchtigkeit geschützt ist, sollten Sie das Gerät vor dem Verstauen in dem Transportbehälter trockenwischen.**
- j) **Stellen Sie sicher, dass kein zweites Gerät in der näheren Umgebung benutzt wird um Verwechslungen zu vermeiden.**

5.6 Elektrisch



- a) **Die Batterien dürfen nicht in die Hände von Kindern gelangen.**
- b) **Überhitzen Sie die Batterien nicht und setzen Sie sie nicht einem Feuer aus. Die Batterien können explodieren oder es können toxische Stoffe freigesetzt werden.**
- c) **Verlöteten Sie die Batterien nicht im Gerät.**
- d) **Entladen Sie die Batterien nicht durch Kurzschliessen, sie können dadurch überhitzen und Brandblasen verursachen.**
- e) **Öffnen Sie die Batterien nicht und setzen Sie sie nicht übermässiger mechanischer Belastung aus.**
- f) **Tauschen Sie immer den kompletten Batteriesatz aus.**
- g) **Um Umweltschäden zu vermeiden, müssen Sie das Gerät gemäss den jeweilig gültigen landesspezifischen Richtlinien entsorgen. Sprechen Sie im Zweifelsfall den Hersteller an.**
- h) **Setzen Sie keine beschädigten Batterien ein.**
- i) **Mischen Sie nicht neue und alte Batterien. Verwenden Sie keine Batterien von verschiedenen Herstellern oder mit unterschiedlichen Typenbezeichnungen.**

5.7 Flüssigkeiten

Bei falscher Anwendung kann Flüssigkeit aus Batterie/Akku austreten. **Vermeiden Sie den Kontakt damit. Bei zufälligem Kontakt mit Wasser abspülen. Kommt die Flüssigkeit in die Augen, spülen Sie diese mit viel Wasser aus und nehmen Sie zusätzlich ärztliche Hilfe in Anspruch.** Austretende Flüssigkeit kann zu Hautreizungen oder Verbrennungen führen.

6 Inbetriebnahme



GEFAHR

Das Gerät darf nur mit Batterien (D Zellen) die gemäß IEC 285 hergestellt werden oder mit Akkupaket PRA 82 betrieben werden.

VORSICHT

Bei Verwendung von Akku-Packs lesen Sie bitte die Bedienungsanleitung des Ladegeräts.

GEFAHR

Setzen Sie nur neue Batterien ein.

6.1 Gerät einschalten **2**

Drücken Sie die Ein-/ Aus-Taste.

Nach dem Einschalten startet das Gerät die automatische Nivellierung und die grüne Ein/Aus LED blinkt. Nach der vollständigen Nivellierung ist der Laserstrahl in Rotations- und Normalrichtung eingeschaltet. Der Laser dreht sich automatisch.

Die grüne LED der Ein-/ Aus-Taste leuchtet konstant auf.

6.2 Anzeigeelemente

LED Anzeigen	Ein/Aus - Blinkt Grün	Gerät nivelliert sich.
	Ein/Aus - Leuchtet konstant Grün	Gerät ist nivelliert.
	Neigung - Leuchtet konstant Rot	Neigungsfunktion aktiviert.
	Ein/Aus - Blinkt Rot	Schockwarnung deaktiviert.
	Alle LEDs blinken	Gerät kann nicht arbeiten; Ursache:- Gerät wurde bewegt - Gerät kann sich nicht nivellieren
	LED Batterie blinkt rot	Batterie hält noch ca. 2 Stunden

6.3 Neue Batterien einsetzen 4

1. Öffnen Sie das Batteriefach durch Zusammendrücken und Ziehen am Griff des Batteriefachs.

2. Setzen Sie die Batterien in das Batteriefach. Beachten Sie die Polarität.
3. Schliessen Sie das Batteriefach.

7 Bedienung



HINWEIS

Die Funktionen Rotationsgeschwindigkeit und Linienfunktion sind auch direkt auf dem PRI 2 Rotationslaser verfügbar.

7.1 Arbeiten mit der PRA 2 Fernbedienung 3

Die Fernbedienung PRA 2 erleichtert die Arbeit mit dem Rotationslaser und wird benötigt, um einige Funktionen des Gerätes nutzen zu können.

7.1.1 Rotationsgeschwindigkeit wählen (Umdrehungen pro Minute)

Nach dem Einschalten des PRI 2 startet der Rotationslaser immer mit 150 Umdrehungen pro Minute. Eine langsamere Rotationsgeschwindigkeit kann jedoch den Laserstrahl wesentlich heller wirken lassen. Durch mehrmaliges Drücken der Rotationsgeschwindigkeitstaste verändert sich die Geschwindigkeit von 0 > 90 > 150 > 300 > 600 > 0.

7.1.2 Linienfunktion

Durch Drücken der Linienfunktionstaste kann der Bereich des Laserstrahls zu einer Linie reduziert werden. Dadurch erscheint der Laserstrahl wesentlich heller. Durch mehrmaliges Drücken der Linienfunktionstaste kann die Länge der Linie verändert werden von 0° > 5° > 10° > 15° > 0°. Die Länge der Linie hängt von der Distanz des Lasers von der Wand/Oberfläche ab. Die Laserlinie kann durch die Richtungstasten (rechts/links) beliebig verschoben werden.

7.2 Arbeiten mit dem Laser-Empfänger PRA 22 (Zubehör)

Für Distanzen bis 150m oder bei ungünstigen Lichtverhältnissen kann der Empfänger benutzt werden. Die Anzeige des Laserstrahls erfolgt optisch und akustisch.

HINWEIS

Weitere Informationen entnehmen Sie bitte der Bedienungsanleitung PRA 22.

7.3 Horizontal Arbeiten

Um mit dem Rotationslaser horizontal arbeiten zu können, muss das Gerät so aufgestellt werden, dass der Rotationskopf nach oben gerichtet ist. Montieren Sie je nach Anwendung das Gerät z.B. auf ein Stativ.

Drücken Sie die Taste "Ein/Aus".

Kurz bevor die Nivellierung erreicht ist, schaltet der Laserstrahl ein und rotiert (mit 150 Umdrehungen pro Minute).

7.4 Vertikal Arbeiten 5

Zum vertikalen Arbeiten stellen Sie das Gerät so auf, dass der Rotationskopf zur Seite zeigt. Dies erreichen Sie indem Sie das Gerät auf die Stifte stellen, sodass das Bedienfeld des Gerätes nach oben gerichtet ist. Schieben Sie den Referenz Indikator hoch. Nun können Sie das Gerät mit Hilfe des Laser-Referenzpunktes ausrichten. Alternativ können Sie den Rotationslaser auch auf einem Stativ mit der Wandhalterung PRA 70/71 montieren. Drücken Sie die Taste „Ein / Aus“. Wenn die Nivellierung erreicht ist, schaltet der Laserstrahl ein und rotiert (mit 150 Umdrehungen pro Minute)

7.5 Vertikales Ausrichten des Laserstrahls

Durch die +/- Tasten auf der Fernbedienung haben Sie die Möglichkeit den Laserstrahl vertikal auszurichten. Manuelles Ausrichten erfordert die genaue Ausrichtung des Rotationslasers.

1. Positionieren Sie den Rotationslaser an dem gewünschten Referenzpunkt und schalten Sie das Gerät ein.
2. Legen Sie mit Hilfe der Rotations- bzw. Linienfunktionstaste die gewünschte Funktion fest (Zum Beispiel die Projektion einer - mittelgroßen Linie).
3. Nun können Sie diese Linie manuell ausrichten. Sie können mit den Servotasten die Linie nach links oder rechts bewegen (maximal +/-5°).

7.6 Arbeiten mit Neigungen **6**

1. Montieren Sie, je nach Anwendung das Gerät, zum Beispiel auf einem Stativ.
2. Um eine Neigung einzustellen, drücken Sie zuerst die Neigungstaste auf dem PRI 2 Rotationslaser. Durch Aktivierung dieser Neigungstaste, kann mit der Fernbedienung eine horizontale Neigung bestimmt werden. Durch Drücken der +/- Tasten bewegt sich der Laserstrahl in die gewünschte Richtung. Die Selbstnivellierung ist bei dieser Funktion ausgeschaltet.

7.7 Ausschalten der Schockwarnung

Die Schockwarnung kann durch langes Drücken der Ein/Aus Taste während des Einschaltens auf dem PRI 2 Rotationslaser deaktiviert werden. Die Ein/Aus Taste muss mindestens 3 Sekunden gedrückt werden. Die Deaktivierung der Schockwarnung wird durch rotes Blinken der Ein/Aus LED angezeigt.

8 Pflege und Instandhaltung

8.1 Reinigen und trocken

1. Staub von Linsen wegblasen.
2. Laseraustrittsöffnungen und Filter nicht mit den Fingern berühren.
3. Nur mit sauberen und weichen Lappen reinigen; wenn nötig mit reinem Alkohol oder etwas Wasser befeuchten.

HINWEIS Keine anderen Flüssigkeiten verwenden, da diese die Kunststoffteile angreifen können.

4. Temperaturgrenzwerte bei der Lagerung Ihrer Ausrüstung beachten, speziell im Winter / Sommer, wenn Sie Ihre Ausrüstung im Fahrzeug-Innenraum aufbewahren (-25 °C bis +60 °C).

8.2 Lagern

Nass gewordene Geräte auspacken. Geräte, Transportbehälter und Zubehör abtrocknen (bei höchstens 40 °C / 104 °F) und reinigen. Ausrüstung erst wieder einpacken, wenn sie völlig trocken ist.

Führen Sie nach längerer Lagerung oder längerem Transport Ihrer Ausrüstung vor Gebrauch eine Kontrollmessung durch.

Bitte entnehmen Sie vor längeren Lagerzeiten die Batterien aus dem Gerät. Durch auslaufende Batterien kann das Gerät beschädigt werden.

8.3 Transportieren

Verwenden Sie für den Transport oder Versand Ihrer Ausrüstung entweder den Hilti Versandkoffer oder eine gleichwertige Verpackung.

VORSICHT

Gerät immer ohne eingesetzte Batterien transportieren.

8.4 Hilti Kalibrierservice

Wir empfehlen die regelmäßige Überprüfung der Geräte durch den Hilti Kalibrierservice zu nutzen, um die Zuverlässigkeit gemäss Normen und rechtlichen Anforderungen gewährleisten zu können.

Der Hilti Kalibrierservice steht Ihnen jederzeit zur Verfügung; empfiehlt sich aber mindestens einmal jährlich durchzuführen.

Im Rahmen des Hilti Kalibrierservice wird bestätigt, dass die Spezifikationen des geprüften Geräts am Tag der Prüfung den technischen Angaben der Bedienungsanleitung entsprechen.

Bei Abweichungen von den Herstellerangaben werden die gebrauchten Messgeräte wieder neu eingestellt. Nach der Justierung und Prüfung wird eine Kalibrierplakette am Gerät angebracht und mit einem Kalibrierzertifikat schriftlich bestätigt, dass das Gerät innerhalb der Herstellerangaben arbeitet.

Kalibrierzertifikate werden immer benötigt für Unternehmen die nach ISO 900X zertifiziert sind.

Ihr nächstliegender Hilti Kontakt gibt Ihnen gerne weitere Auskunft.

8.4.1 Genauigkeit prüfen **7**

Genauigkeit des Geräts in X-Richtung und in Y-Richtung überprüfen:

1. Gerät ca. 20 m von einer Wand horizontal aufstellen (kann auch auf Stativ erfolgen).
2. Markieren Sie den Punkt an der Wand (Marke A). Bei schlechter Sichtbarkeit benutzen Sie den Laser-Empfänger PRA 22 oder die Zieltafel PRA 50/51.
3. Gerät, um die Geräteachse, um 180 ° drehen (gleiche Achse benutzen).

4. Markieren Sie den Punkt an der Wand (Marke B). Bei schlechter Sichtbarkeit benutzen Sie den Laser-Empfänger PRA 22 oder die Zieltafel PRA 50/51.
HINWEIS Bei sorgfältiger Durchführung sollte der Abstand der Marken A-B kleiner als 4 mm sein (bei 20 m). Bei grösserer Abweichung: Gerät bitte an die Hilti- Servicestelle zur Kalibration senden.

de

9 Entsorgung

WARNUNG

Bei unsachgemäßem Entsorgen der Ausrüstung können folgende Ereignisse eintreten:
Beim Verbrennen von Kunststoffteilen entstehen giftige Abgase, an denen Personen erkranken können.
Batterien können explodieren und dabei Vergiftungen, Verbrennungen, Verätzungen oder Umweltverschmutzung verursachen, wenn sie beschädigt oder stark erwärmt werden.
Bei leichtfertigem Entsorgen ermöglichen Sie unberechtigten Personen, die Ausrüstung sachwidrig zu verwenden. Dabei können Sie sich und Dritte schwer verletzen sowie die Umwelt verschmutzen.



Hilti-Geräte sind zu einem hohen Anteil aus wiederverwertbaren Materialien hergestellt. Voraussetzung für eine Wiederverwertung ist eine sachgemässe Stofftrennung. In vielen Ländern ist Hilti bereits eingerichtet, Ihr Altgerät zur Verwertung zurückzunehmen. Fragen Sie den Hilti Kundenservice oder Ihren Verkaufsberater.



Nur für EU Länder

Werfen Sie elektronische Messgeräte nicht in den Hausmüll!

Gemäss Europäischer Richtlinie über Elektro- und Elektronik-Altgeräte und Umsetzung in nationales Recht müssen verbrauchte Elektrowerkzeuge getrennt gesammelt und einer umweltgerechten Wiederverwertung zugeführt werden.



Entsorgen Sie die Batterien nach den nationalen Vorschriften

10 Herstellergewährleistung Geräte

Hilti gewährleistet, dass das gelieferte Gerät frei von Material- und Fertigungsfehler ist. Diese Gewährleistung gilt unter der Voraussetzung, dass das Gerät in Übereinstimmung mit der Hilti Bedienungsanleitung richtig eingesetzt und gehandhabt, gepflegt und gereinigt wird, und dass die technische Einheit gewahrt wird, d.h. dass nur Original Hilti Verbrauchsmaterial, Zubehör und Ersatzteile mit dem Gerät verwendet werden.

Diese Gewährleistung umfasst die kostenlose Reparatur oder den kostenlosen Ersatz der defekten Teile während der gesamten Lebensdauer des Gerätes. Teile, die dem normalen Verschleiss unterliegen, fallen nicht unter diese Gewährleistung.

Weitergehende Ansprüche sind ausgeschlossen, soweit nicht zwingende nationale Vorschriften entgegen-

**stehen. Insbesondere haftet Hilti nicht für unmit-
telbare oder mittelbare Mangel- oder Mangelfolge-
schäden, Verluste oder Kosten im Zusammenhang
mit der Verwendung oder wegen der Unmöglich-
keit der Verwendung des Gerätes für irgendeinen
Zweck. Stillschweigende Zusicherungen für Verwen-
dung oder Eignung für einen bestimmten Zweck wer-
den ausdrücklich ausgeschlossen.**

Für Reparatur oder Ersatz sind Gerät oder betroffene Teile unverzüglich nach Feststellung des Mangels an die zuständige Hilti Marktorganisation zu senden.

Die vorliegende Gewährleistung umfasst sämtliche Gewährleistungsverpflichtungen seitens Hilti und ersetzt alle früheren oder gleichzeitigen Erklärungen, schriftlichen oder mündlichen Verabredungen betreffend Gewährleistung.

11 EG-Konformitätserklärung (Original)

Bezeichnung:	Rotationslaser
Typenbezeichnung:	PRI 2
Konstruktionsjahr:	2006

Wir erklären in alleiniger Verantwortung, dass dieses Produkt mit den folgenden Richtlinien und Normen übereinstimmt: 2004/108/EG, 2006/95/EG, 2011/65/EU, EN ISO 12100.

**Hilti Aktiengesellschaft, Feldkircherstrasse 100,
FL-9494 Schaan**



Paolo Luccini
Head of BA Quality and Process Management
Business Area Electric Tools & Accessories
01/2012



Matthias Gillner
Executive Vice President
Business Area Electric Tools & Accessories
01/2012

Technische Dokumentation bei:

Hilti Entwicklungsgesellschaft mbH
Zulassung Elektrowerkzeuge
Hiltistrasse 6
86916 Kaufering
Deutschland

de



Hilti Corporation

LI-9494 Schaan

Tel.: +423 / 234 21 11

Fax: +423 / 234 29 65

www.hilti.com

Hilti = registered trademark of Hilti Corp., Schaan

W 3277 | 1113 | 00-Pos. 1 | 1

Printed in Germany © 2013

Right of technical and programme changes reserved S. E. & O.

331423 / A3

