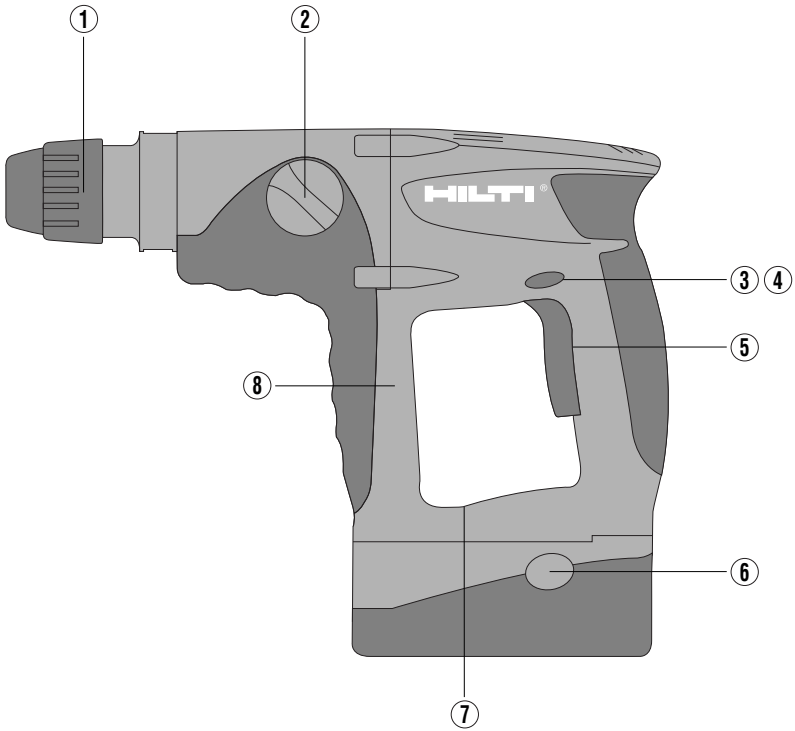
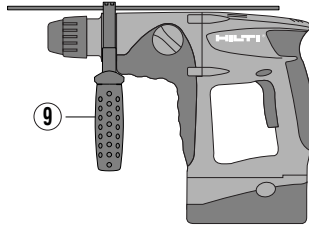


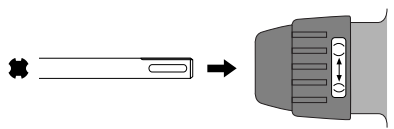
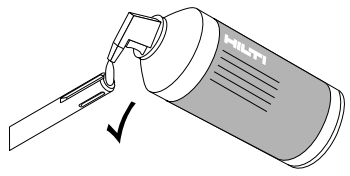
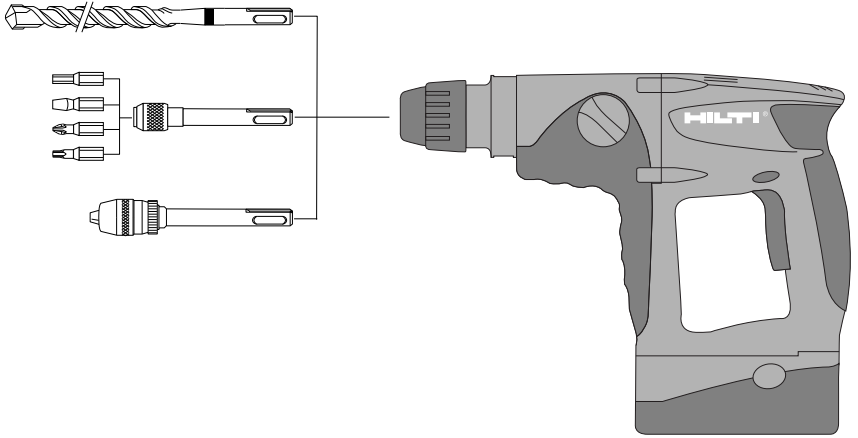
HILTI

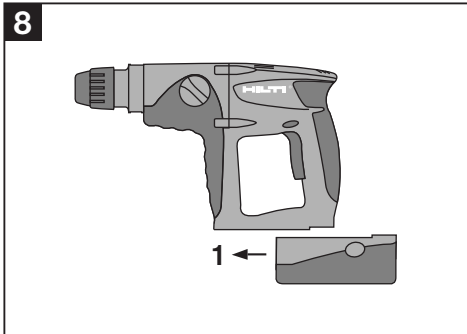
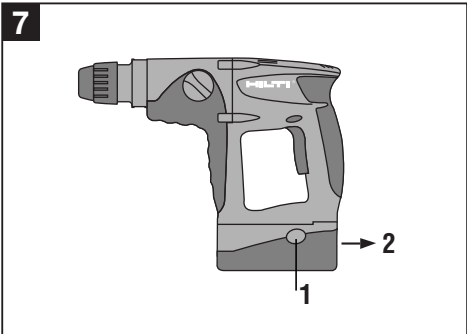
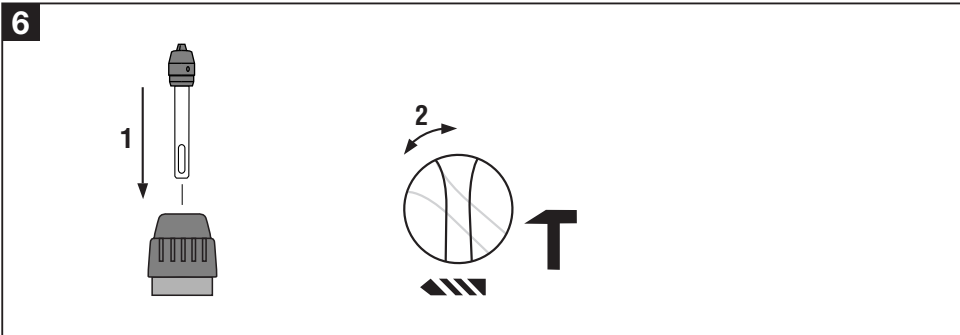
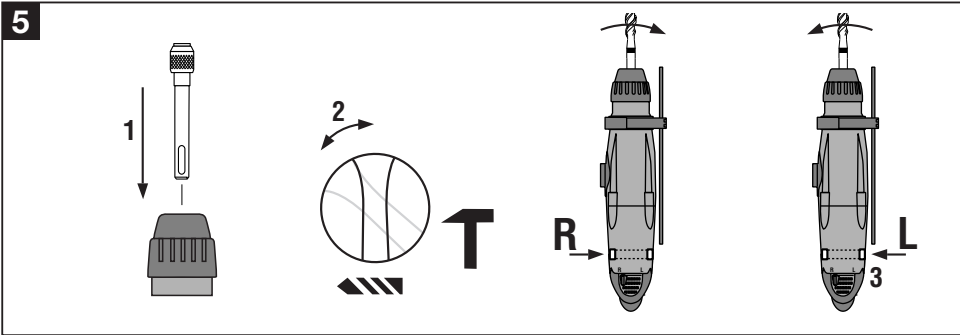
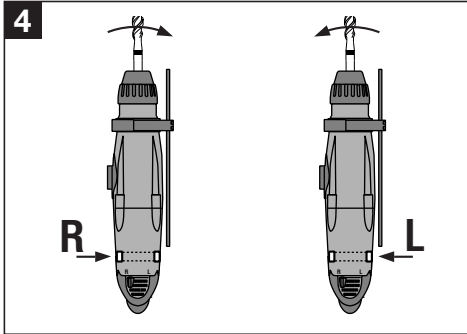
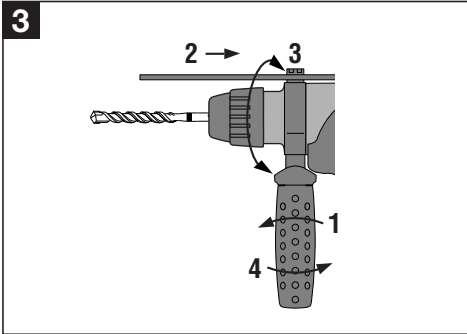
TE 2-A

Bedienungsanleitung	de
Operating instructions	en
Mode d'emploi	fr
Istruzioni d'uso	it
Gebruiksaanwijzing	nl
Manual de instruções	pt
Manual de instrucciones	es
Brugsanvisning	da
Käyttöohje	fi
Bruksanvisning	no
Bruksanvisning	sv
Οδηγίες χρήσεως	el
Kasutusjuhend	et
Lietošanas pamācība	lv
Instrukcija	lt
Ръководство за обслужване	bg
Upute za uporabu	hr
Instrukcja obsługi	pl
Инструкция по эксплуатации	ru
Návod na obsluhu	sk
Navodila za uporabo	sl
Návod k obsluze	cs
Használati utasítás	hu
操作說明書	zh
取扱説明書	ja
사용설명서	ko
原版操作说明	cn

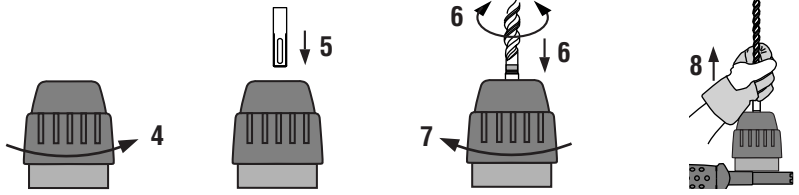








9



PŮVODNÍ NÁVOD K POUŽÍVÁNÍ

TE 2-A akumulátorové vrtací kladivo

Před uvedením do provozu si bezpodmínečně přečtěte návod k obsluze.

Tento návod k obsluze uchovávejte vždy u přístroje.

Jiným osobám předávejte přístroj pouze s návodem k obsluze.

Ovládací prvky a jednotlivé části přístroje 1

- 1 Sklíčidlo
- 2 Přepínač výběru funkcí
- 3 Přepínač chodu vpravo/vlevo
- 4 Motorová brzda
- 5 Ovládací spínač (s elektronickou regulací otáček)
- 6 Zajišťovací tlačítko akumulátoru (2 kusy)
- 7 Typový štítek
- 8 Rukojeť
- 9 Postranní rukojeť s hloubkovým dorazem (volitelné příslušenství)

Obsah	Stránka
1. Všeobecné pokyny	211
2. Popis	212
3. Nástroje a příslušenství	212
4. Technické údaje	213
5. Bezpečnostní pokyny	214
6. Uvedení do provozu	216
7. Obsluha	217
8. Čistění a údržba	218
9. Odstraňování závad	219
10. Likvidace do odpadu	219
11. Záruka výrobce nářadí	220
12. Prohlášení o shodě s EU (originál)	220

1. Všeobecné pokyny

1.1 Signální slova a jejich význam

-POZOR-

Používá se k upozornění na potenciálně nebezpečnou situaci, která by mohla vést k lehkým poraněním těla nebo k věcným škodám.

-UPOZORNĚNÍ-

Pokyny k používání a ostatní užitečné informace.

1.2 Piktogramy

Výstražné značky



Varování před všeobecným nebezpečím



Varování před nebezpečným elektrickým napětím



Varování před horkým povrchem



Varování před žiravinami

Příkazové značky



Používejte ochranu očí



Používejte ochranu sluchu



Používejte lehkou ochranu dýchacích orgánů



Používejte ochranné rukavice

Symbyly



Před použitím čtěte návod k obsluze



Odpady odevzdávejte k recyklaci

- V = volt
== = stejnosměrný proud
no = jmenovitě volnoběžné otáčky
/min = otáčky za minutu
T = vrtání s přiklepem
// = vrtání

1 Čísla vždy odkazují na vyobrazení. Vyobrazení k textu najdete na rozkládacích stránkách. Při studiu návodu k obsluze mějte tyto stránky otevřené.

V textu tohoto návodu k obsluze je «přístroj» vždy akumulátorové vrtací kladivo TE 2-A se zasunutým akumulátorem.

CS

Umístění identifikačních údajů na přístroji

Typové označení, číslo výrobku, rok výroby a technický stav jsou uvedeny na typovém štítku Vašeho přístroje. Označení série je uvedeno na levé straně krytu motoru. Zapište si tyto údaje do Vašeho návodu k obsluze a při dotazech na naše zastoupení nebo servisní oddělení se vždy odvolávejte na tyto údaje.

Typ: _____

Sériové číslo: _____

2. Popis

TE 2-A je akumulátorové vrtací kladivo pro profesionální použití. Ergonomická rukojeť ze syntetické pryže snižuje únavu a nabízí přídavnou ochranu před nechtěným sklouznutím.

K rozsahu dodávky patří: TE 2-A přístroj, kufr z nárazuvzdorného plastu a návod k obsluze. Volitelné příslušenství: akumulátory B24/2,0 NiCd, B24/2,4 NiCd nebo B24/3,0 NiMH, nabíječky C 7/24 nebo C 7/36-ACS.

2.1 Používání v souladu s určeným účelem

TE 2-A je ruční akumulátorové vrtací kladivo k utahování a povolování šroubů, vrtání do oceli, dřeva a zdiva, a přikleповé vrtání do betonu a zdiva.

Pracovní prostředí odpovídá stavenišťům všeho druhu, např. novostavbám, dostavbám, přestavbám a renovacím.

- Přístroj je navržen pro trvalý provoz.
- Přístroj se smí používat pouze v suchém prostředí.
- Nepoužívejte přístroj tam, kde existuje nebezpečí požáru nebo exploze.
- Je nutno používat pouze stanovené nástroje a díly příslušenství.
- Akumulátory jsou určeny výhradně pro použití v přístrojích řady Hilti 24 V.
- Používejte pouze doporučené nabíječky.



- Úpravy nebo změny na přístroji nejsou dovoleny.

- Používejte pouze originální příslušenství a přídatné přístroje firmy Hilti, předejdete tak nebezpečí poranění.
- Dodržujte údaje o provozu, péči a údržbě, které jsou uvedeny v návodu k obsluze.
- Přístroj a jeho pomocné prostředky mohou být nebezpečné, když s nimi nepřiměřeně zachází nevyškolený personál, nebo když se nepoužívají v souladu s jejich určením.

2.2 Požadavky na uživatele

- Přístroj je určen pro profesionálního uživatele.
- Přístroj smí obsluhovat, ošetřovat a udržovat pouze autorizovaný a zaškolený personál. Tento personál musí být speciálně informován o vyskytujících se nebezpečích, s nimiž by se mohli setkat.
- Buďte pozorní. Dbejte na to, co děláte. Pracujte uvážlivě. Nepoužívejte přístroj, když nejste soustředěni.

2.3 Technické výhody přístroje

- Rukojeť tlumící vibrace (umělá pryž)
- Plynule regulovatelné otáčky
- Trvalé mazání převodovky a spojky
- Uhlíkové kartáče s automatickým vypínáním
- Funkce chodu vpravo/vlevo
- Přepínač výběru funkcí s funkcí vrtání a přiklepu

3. Nástroje a příslušenství

Postranní rukojeť a hloubkový doraz	Volitelné příslušenství
Tuk	Volitelné příslušenství
Čistící utěrka	Volitelné příslušenství
Nabíječka	C 7/24
Nabíječka	C 7/36-ACS
Nabíječka	TCU 7/36
Akumulátor	B24/2.0 NiCd (závislé na zemi prodeje)
Akumulátor	B24/2.4 NiCd (závislé na zemi prodeje)
Akumulátor	B24/3.0 NiMH
Transportní kufr/kartón	
Opakový adaptér	BAP 24

4. Technické údaje

Přístroj	TE2-A
Jmenovité napětí	24 V ---
Hmotnost podle standardu EPTA 01/2003	3,9 kg
Rozměry (D x H x Š)	325 x 260 x 92 mm
Otáčky naprázdno	980/min
Otáčky	900/min
Počet úderů	0 ... 74 Hz (0 ... 4410 úderů/min)
Energie jednoho úderu	1,5 Joulů
Skličidlo	TE-C
Příklepové vrtání do betonu a zdva	4 až 16 mm
Průměr vrtáku do dřeva	3 až 13 mm
Průměr vrtáku do kovu	3 až 10 mm
Šroubování s bitovým adaptérem	
– šrouby do dřeva	až 6 mm
– šrouby HUD	až 6 mm
Elektronická regulace	otáček pomocí spínače
Přepínač chodu vpravo/vlevo	el. přepínač s blokováním přepnutí za chodu
Převodovka uzavřená v pouzdře chráněném proti vniknutí prachu a s trvalým mazáním (bezúdržbová)	

-UPOZORNĚNÍ-

Úroveň vibrací uvedená v těchto pokynech byla naměřena metodou odpovídající normě EN 60745 a lze ji použít pro vzájemné porovnání elektrického nářadí. Metoda je vhodná také pro předběžný odhad zatížení vibracemi. Uvedená úroveň vibrací se vztahuje na hlavní způsoby použití elektrického nářadí. Při jiném způsobu použití, při použití s jinými nástroji nebo nedostatečné údržbě se úroveň vibrací může lišit. Denní dávka vibračního zatížení organismu během celé pracovní směny se tím může výrazně zvýšit. Pro přesný odhad vibračního zatížení je nutné zohlednit také dobu, kdy je nářadí vypnuté, nebo kdy sice běží, ale nepoužívá se. Denní dávka vibračního zatížení organismu se tím může výrazně snížit. Stanovte doplňující bezpečnostní opatření na ochranu pracovníka před působením vibrací, například: údržbu elektrického nářadí a nástrojů, udržování rukou v teple, organizaci pracovních postupů.

Informace o hlučnosti a vibracích (měřeno podle normy EN 60745):

Typická hladina zvukového výkonu podle vyhodnocení A: 97 dB (A)

Typická hladina emitovaného akustického tlaku

podle vyhodnocení A: 86 dB (A)

Pro uvedenou hladinu hluku podle EN 60745 činí nejistota 3 dB.

Používejte ochranu sluchu!

Triaxiální hodnoty vibrací (výsledný vektor vibrací)

měřeno podle EN 60745-2-1

Vrtání do kovu, (a_{h, D}) 2,5 m/s²

měřeno podle EN 60745-2-6

Vrtání s příklepem do betonu, (a_{h, HD}) 14,5 m/s²

Nepřesnost (K) pro triaxiální hodnoty vibrací:

1,5 m/s²

Akumulátor

	B24/2.0 NiCd	B24/2.4 NiCd	B24/3.0 NiMH
Jmenovité napětí	24 V ---	24 V ---	24 V ---
Kapacita akumulátoru	24 V x 2,0 Ah = 48 Wh	24 V x 2,4 Ah = 58 Wh	24 V x 3,0 Ah = 72 Wh
Hmotnost	1,38 kg	1,45 kg	1,43 kg
Kontrola teploty	ano	ano	ano
Druh článků	Ni-Cd Pro-vedení SUB C	Ni-Cd Pro-vedení SUB C	Ni-Metalhydrid Provedení SUB C
Blok článků	20 kusů	20 kusů	20 kusů

Technické změny vyhrazeny

CS

5. Bezpečnostní pokyny

5.1 Všeobecné bezpečnostní pokyny

POZOR! Pozorně si přečtěte všechny pokyny. Nedodržení níže uvedených pokynů může zavinit elektrický průraz, požár, event. těžká poranění. Níže používaný pojem "elektronářadí" se vztahuje na elektronářadí napájené ze sítě (se síťovým kabelem) a na elektronářadí napájené z akumulátoru (bez síťového kabelu).

TYTO POKYNY DOBŘE USCHOVEJTE.

5.1.1 Pracoviště

- Udržujte na pracovišti čistotu a pořádek. Nepořádek a neosvětlená místa mohou vést k úrazům.
- S nářadím nepřacujte v prostředích ohrožených explozí, kde se nacházejí hořlavé kapaliny, plyny nebo prach. Elektronářadí jiskří; od těchto jisker se mohou prach nebo páry vznítit.
- Při práci s elektrickým nářadím nepouštějte děti ani jiné osoby na pracoviště. Rozptylování pozornosti by mohlo způsobit ztrátu kontroly nad nářadím.

5.1.2 Elektrická bezpečnost

- Síťová zástrčka nářadí musí odpovídat zásuvce. Zástrčka nesmí být žádným způsobem upravována. U nářadí s ochranným uzemněním nepoužívejte žádné adaptéry. Neupravované zástrčky a odpovídající zásuvky snižují riziko elektrického průrazu.
- Nedotýkejte se uzemněných kovových předmětů, jako např. potrubí, topení, sporáků a chladniček. Je-li tělo uzemněno, existuje zvýšené riziko elektrického průrazu.
- Nářadí chraňte před deštěm a vlhkem. Vniknutí vody do elektrického nářadí zvyšuje nebezpečí elektrického průrazu.
- Síťový kabel použijte jen k tomu účelu, pro který je určen. Nepoužívejte jej zejména k nošení či zavěšování nářadí, ani k vytahování zástrčky ze zásuvky. Kabel ved'te vždy v bezpečné vzdálenosti od zdrojů tepla, ostrých hran a pohyblivých dílů stroje, zamezte styku s olejem. Poškozené nebo zamotané kabely zvyšují riziko elektrického průrazu.
- Pokud pracujete s elektronářadím venku, používejte pouze takové prodlužovací kabely, které jsou schváleny i pro venkovní použití. Použití prodlužovacího kabelu, jenž je vhodný pro použití venku, snižuje riziko elektrického průrazu.

5.1.3 Bezpečnost osob

- Buďte pozorní, dávejte pozor na to, co děláte a nepřestupujte k práci s elektronářadím rozumně. Nářadí nepoužívejte, jste-li unaveni nebo pod vlivem drog, alkoholu nebo léků. Moment nepozornosti při použití elektronářadí může vést k vážným úrazům.
- Používejte osobní ochranné pomůcky a vždy noste ochranné brýle. Používání osobních ochranných pomů-

cek, jako jsou dýchací maska proti prachu, bezpečnostní obuv s protiskluzovou podrážkou, ochranná přilba nebo chrániče sluchu, podle druhu nasazení elektronářadí snižuje riziko úrazu.

- Zabraňte neúmyslnému uvedení nářadí do provozu. Přesvědčte se ještě než zastrčíte zástrčku do zásuvky, že je spínač v poloze "VYPNUTO". Držte-li při přenášení nářadí prst na spínači, nebo připojujete-li nářadí k síti zapnuté, může dojít k úrazu.
- Dříve než nářadí zapnete, odstraňte seřizovací nástroje nebo šroubovák. Nástroj nebo klíč ponechaný v otáčivém dílu nářadí, může způsobit úraz.
- Nepřečehujte se. Zajímáte bezpečný postoj a udržujte rovnováhu. Tak můžete nářadí v neočekávaných situacích lépe kontrolovat.
- Používejte vhodný oděv. Nenoste volný oděv ani šperky. Vlasy, oděv a rukavice držte v bezpečné vzdálenosti od pohyblivých se dílů. Volný oděv, šperky a dlouhé vlasy jimi mohou být zachyceny.
- Lze-li namontovat odsávací zařízení nebo lapače prachu, přesvědčte se, že jsou připojeny a správně použity. Použití těchto zařízení snižuje ohrožení způsobené vdechováním prachu.

5.1.4 Pečlivé zacházení s elektrickým nářadím a jeho používání

- Nářadí nepřetěžujte. Pro danou práci použijte nářadí, které je pro ni určeno. S vhodným elektronářadím budete v dané výkonové oblasti pracovat lépe a bezpečněji.
- Nepoužívejte elektronářadí, jehož spínač je vadný. Elektronářadí, které nelze zapnout nebo vypnout je nebezpečné a musí se opravit.
- Dříve než budete nářadí nastavovat, měnit jeho příslušenství, nebo než jej odložíte, vytáhněte síťovou zástrčku ze zásuvky a/nebo odpojte od nářadí akumulátor. Toto preventivní opatření zabrání neúmyslnému zapnutí nářadí.
- Nepoužívané elektronářadí neukládejte v dosahu dětí. Nářadí nenechte používat osoby, které s ním nejsou obeznámeny nebo nečetly tyto pokyny. Elektronářadí je nebezpečné, je-li používáno nezkušenými osobami.
- O nářadí pečujte svědomitě. Kontrolujte, zda pohyblivé díly stroje bezvadně fungují a neváznou, zda díly nejsou zlomené nebo poškozené tak, že je narušena funkce nářadí. Poškozené díly nechte před použitím nářadí opravit. Mnoho úrazů má na svědomí nedostatečná údržba elektronářadí.
- Řezné nástroje udržujte ostré a čisté. Pečlivě ošetřované řezné nástroje s ostrými řeznými hranami méně vážnou a dají se lehčeji vést.
- Elektronářadí, příslušenství, upínací nástroje apod. používejte podle těchto pokynů a tak, jak je to pro tento speciální typ nářadí předepsáno. Respektujte přitom pracovní podmínky a prováděnou činnost. Použití

elektronářadí k jinému účelu, než ke kterému je určeno, může být nebezpečné.

5.1.5 Pečlivé zacházení s akumulátorovým nářadím a jeho používání

- Před nasazením akumulátoru se přesvědčte, že je nářadí vypnuté.** Nasazení akumulátoru na zapnuté elektronářadí může zavinit úraz.
- Akumulátory nabíjejte pouze v nabíječkách, které jsou doporučeny výrobcem.** Při nabíjení jiných akumulátorů, než pro které je nabíječka určena, existuje nebezpečí požáru.
- Elektronářadí používejte pouze s akumulátory, které jsou pro ně určené.** Použití jiných akumulátorů může způsobit úraz nebo požár.
- Nepoužívaný akumulátor neukládejte pohromadě s kancelářskými sponkami, mincemi, klíči, hřebíky, šrouby nebo s jinými drobnými kovovými předměty, které by mohly způsobit přemostění kontaktů.** Zkrat mezi kontakty akumulátoru může způsobit popáleniny nebo požár.
- Při nesprávném použití může z akumulátoru vytéci kapalina.** Vyhněte se potřísnění. Při náhodném kontaktu opláchněte postižené místo vodou. Pokud kapalina vnikne do očí, vyhledejte také i lékaře. Vytékající akumulátorová kapalina může způsobit podráždění pokožky nebo popáleniny.

5.1.6 Servis

- Nářadí svěřte do opravy pouze kvalifikovaným odborným pracovníkům, kteří mají k dispozici originální náhradní díly.** Tak si zajistíte, že nářadí bude i po opravě bezpečné.

5.2 Bezpečnostní pokyny specifické pro výrobek

5.2.1 Bezpečnost osob

- Používejte ochranu sluchu.** Působení hluku může způsobit ztrátu sluchu.
- Používejte přídavné rukojeti dodané s nářadím.** Ztráta kontroly nad nářadím může vést ke zranění.
- Přístroj držte vždy pevně oběma rukama za rukojeti, které jsou k tomu určené.** Udržujte rukojeti suché, čisté a beze stop oleje a tuku.
- Postranní rukojeť nastavte do požadované polohy a ujistěte se, že je správně namontovaná a řádně upevněná.**
- Vyhněte se kontaktu s rotujícími částmi.** Přístroj zapínejte teprve v pracovní oblasti.
- Zamezte neúmyslnému spuštění.** Přístroj nepřenašejte s prstem na vypínači. Jestliže není přístroj používán, např. během pracovní přestávky, před jeho údržbou, při výměně nástrojů a během dopravy, vyjměte akumulátor z přístroje.
- Používejte přístroj pouze v bezvadném stavu a správným způsobem.**
- Dělejte pracovní přestávky a provádějte relaxační cvičení; také s prsty, aby se lépe prokvrly.**

- Při průchozím vrtní a při použití dlouhých vrtacích nástrojů zajistěte prostor za opracovávanou zdí.**
- Jestliže se přístroj používá bez odsávání prachu, musíte při pracích s vývinem prachu používat lehký přístroj na ochranu dýchacích cest.**
- Při skladování a transportu nářadí v kufru aktivujte pojistku proti zapnutí (přepínač P/L ve střední poloze).**
- Nářadí nesmí bez instruktaže používat děti nebo méně zdatné osoby.**
- Děti je nutno upozornit, že si s nářadím nesmí hrát.**
- Prach z materiálů, jako jsou nátěry s obsahem olova, některé druhy dřeva, minerály a kov může být zdraví škodlivý.** Kontakt s tímto prachem nebo jeho vdechováním může způsobit alergické reakce a/nebo oslabení dýchacích cest pracovníka nebo osob v okolí. Určitý prach, např. prach z dubového nebo bukového dřeva, je rakovinotvorný, zejména ve spojení s přísadami pro úpravu dřeva (chromát, prostředky na ochranu dřeva). Materiál obsahující azbest smí obrábět pouze odborníci. Pokud možno používejte odsávání prachu. Pro dosažení vysoké účinnosti odsávání prachu používejte vhodný mobilní vysavač na dřevěný prach a/nebo minerální prach doporučený společností Hilti, určený pro toto elektrické nářadí. Postarejte se o dobré větrání pracoviště. Doporučujeme používat respirátor s filtrem třídy P2. Dodržujte předpisy pro obráběné materiály platné v příslušné zemi.

5.2.2 Pečlivé zacházení s elektrickým nářadím a jeho používání

- Zajistěte obrobek.** Používejte upínací přípravky nebo svěrák pro pevné uchycení obrobku. Tímto je bezpečněji držen než rukou a kromě toho máte obě ruce volné pro obsluhu přístroje.
- Zajistěte, aby nástroje odpovídaly upínacímu systému přístroje, a aby byly řádně zajištěny ve sklíčidle.**
- Tam, kde by nástroj mohl poškodit skrytá elektrická vedení nebo síťový kabel, držte nářadí za izolované rukojeti.** Při kontaktu s vedením pod napětím se nechráněné kovové části nářadí mohou dostat pod napětí a pracovníka tak vystavit riziku úrazu elektrickým proudem.

5.2.3 Elektrická bezpečnost

- Než se pustíte do práce, zkontrolujte, např. přístrojem na hledání kovů, zda v pracovní oblasti nejsou tažena skrytá elektrická vedení, ani plynové či vodovodní trubky.** Při neúmyslném poškození elektrického vedení se vnější kovové části nářadí mohou dostat pod napětí. To by mohlo způsobit vážný úraz elektrickým proudem.

5.2.4 Pracoviště

- Zajistěte dobré osvětlení pracoviště.**
- Dbejte na dobré větrání pracoviště.** Vysoká prašnost může na špatně větraném pracovišti zavinit poškození zdraví.

CS

5.2.5 Osobní ochranné pomůcky

Obsluha jakož i osoby, které se zdržují v blízkosti, musí během provozování přístroje používat vhodné ochranné brýle, ochranu sluchu, ochranné rukavice, a když nepoužíváte odsávání prachu, použijte lehký přístroj na ochranu dýchacích cest.



Používejte ochranu očí



Používejte chrániče sluchu



Používejte ochranné rukavice



Používejte dýchací roušku

5.2.6 Pečlivé zacházení s akumulátorovým nářadím a jeho používání

- Zajistěte, aby předtím, než vložíte akumulátor pro nabíjení do příslušné nabíječky, byly jeho vnější plochy čisté a suché.
- Zkontrolujte, zda je akumulátor pevně usazen v přístroji. Akumulátor, který by z přístroje vypadl, může ohrozit Vás nebo jiné osoby.
- Po skončení životnosti musí být akumulátory spolehlivě zlikvidovány v odpadu.
- Poškozené akumulátory (například akumulátory s trhlinami, prasklými částmi, ohnutými, zaraženými nebo vytaženými kontakty) se nesmí nabíjet ani dále používat.

6. Uvedení do provozu



- Seznamte se s bezpečnostními pokyny v tomto návodu k obsluze a bezpodmínečně je dodržujte.
- Nový akumulátor se musí před uvedením do provozu bezpodmínečně správně poprvé nabít, aby se mohly články správně zformovat. Nesprávně provedené první nabíjení může vést k trvalému poškození akumulátoru.
 - u nabíječky C 7/24 a TCU 7/36: při normálním nabíjení po dobu 24 hodin nebo 12 hodin s regenerační funkcí.
 - u nabíječky C 7/36-ACS: nabíječka automaticky identifikuje, zda je nutné první nabíjení nebo normální nabíjení.

CS

-UPOZORNĚNÍ-

- Přístroj se smí používat pouze akumulátory B24/2.0 NiCd, B24/2.4 NiCd nebo B24/3.0 NiMH.
- Při nižších teplotách klesá výkon akumulátoru.
- Akumulátor skladujte při pokojové teplotě.
- Nikdy neodkládejte akumulátor na přímé slunce, na topná tělesa nebo za okno.
- Akumulátor nepoužívejte až do úplného samovolného zastavení přístroje. Včas použijte náhradní akumulátor. Akumulátor dejte okamžitě nabít, aby byl připraven pro následující výměnu.


6.1 Montáž postranní rukojeti (volitelné příslušenství)



-UPOZORNĚNÍ-

Jako doplnění dvou pevných rukojetí je možné namontovat přestavitelnou postranní rukojet' (volitelné příslušenství). Zvyšuje především v případě odstraňování železa provozní bezpečnost.

- Uvolněte držák postranní rukojeti otáčením jejího držadla.
- Nasuňte postranní rukojet' (svírací pásek) přes skličidlo nástroje na kryt přístroje.
- Natočte postranní rukojet' do požadované polohy.
- Zajistěte postranní rukojet' otáčením na rukojeti.

7. Obsluha

	-POZOR-
	<ul style="list-style-type: none">● Přístroj a vrtání nebo šroubování produkují hluk.● Příliš silný hluk může poškodit sluch.● Používejte pomůcky pro ochranu sluchu.

	-POZOR-
 	<ul style="list-style-type: none">● Při vrtání nebo šroubování mohou odlétávat částičky materiálu.● Uvolňované částičky mohou poranit tělo, dýchací cesty a oči.● Používejte ochranu očí a lehkou ochranu dýchacích cest.

7.1 Nastavení pravého nebo levého chodu 4

Pomocí přepínací páčky vpravo/vlevo můžete zvolit směr otáčení vřetena nástroje ③. Uzávěra zabraňuje přepínání při běžícím motoru.

Ve střední poloze je vypínač blokován.

- Stisknutí přepínací páčky doprava (ve směru působení přístroje) = pravý chod.
- Stisknutí přepínací páčky doleva (ve směru působení přístroje) = levý chod.

7.2 Šrouby a bitový adaptér 5

1. Nasad'te bitový adaptér s koncem TE-C do skličidla a zajistěte jej ve skličidle.
2. Přepněte přepínač výběru funkcí na symbol pro vrtání.
3. Zvolte požadovaný směr otáčení přepínačem pravého/levého chodu.

7.3 Příklepové vrtání

1. Přepněte přepínač chodu vpravo/vlevo na chod vpravo ③.
2. Přepněte přepínač výběru funkcí na symbol pro příklepové vrtání ②.

7.4 Vrtání s rychloupínacím pouzdrém 6

1. Nasad'te rychloupínací pouzdro s koncem TE-C do skličidla a zajistěte je ve skličidle.
2. Přepněte přepínač výběru funkcí na symbol pro vrtání.

-POZOR-

Při vrtání s vrtáky velkých průměrů a s děrovacími korunkami může v důsledku sevření vznikat vysoký krouticí moment. Přístroj držte vždy pevně oběma rukama za rukojeti, které jsou k tomu určené.

7.5 Zapínání a vypínání

Jestliže se motor následkem blokování vrtáku zastaví na dobu delší než 2–3 vteřiny, musíte přístroj vypnout, aby se předešlo jeho poškození.

1. Pomalým stlačováním spínače můžete plynule volit počet otáček mezi 0 a maximem.

7.6 Vymutí akumulátoru (manipulace 2 prsty) 7

1. Stiskněte oba blokovací knoflíky.
2. Vytáhněte akumulátor směrem dozadu z přístroje.

7.7 Vložení akumulátoru 8

Používejte pouze akumulátory Hilti B24/2.0 NiCd, B24/2.4 NiCd nebo B24/3.0 NiMH.

1. Zasuňte akumulátor zezadu do přístroje, až podruhé slyšitelně zapadne.

7.8 Nabíjení akumulátoru





Akumulátor se nemůže nabíjet pomocí opakového adaptéru. Používejte pouze nabíječky firmy Hilti C 7/24, C 7/36-ACS a TCU 7/36.

Nesprávné používání může mít za následek úraz elektrickým proudem, přehřátí, nebo může vést k vytečení žíravé kapaliny z akumulátoru.

Pro správný postup při nabíjení čtěte návod k obsluze nabíjecího přístroje.

7.9 Výměna nástroje

	-POZOR-
 	<ul style="list-style-type: none">● Nástroj se může používáním zahřát.● Můžete si popálit ruce.● Při výměně nástroje používejte ochranné rukavice.

7.9.1 Nasazení nástroje 9

1. Oddělte akumulátor od přístroje.
2. Zkontrolujte, zda je upínací stopka nástroje čistá a lehce namazaná. V případě nutnosti upínací stopku vyčistěte a namažte.
3. Zkontrolujte čistotu a stav těsnicí chlopně prachového krytu. V případě nutnosti vyčistěte prachový kryt nebo když je těsnicí chlopně poškozená, tak ji vyměňte.
4. Otočte skličidlo až k symbolu ◀ ▶.
5. Zasuňte nástroj až po doraz do skličidla.
6. Otočte nástrojem, až zapadne.
7. Otočte skličidlo zpět k symbolu ◀ ▶.
8. Zatažením za nástroj zkontrolujte, zda je zajištěn.

7.9.2 Vymutí nástroje

1. Oddělte akumulátor od přístroje.
2. Otočte skličidlo až k symbolu ◀ ▶.
3. Nástroj vymějte ze skličidla.
4. Otočte skličidlo zpět k symbolu ◀ ▶.

CS

8. Čistění a údržba

8.1 Čistění nástrojů

Odstraňte pevně ulpělé nečistoty a chraňte náhodně poškozený povrch Vašich nástrojů otřením hadříkem navlhčeným v oleji.

8.2 Čistění přístroje



Před započetím čisticích prací vyjměte akumulátor, aby se zamezilo neúmyslnému spuštění přístroje!

-POZOR-

Nářadí, zejména rukojeti, udržujte čisté a beze stop oleje a tuku. Nepoužívejte prostředky pro ošetření s obsahem silikonu.

Vnější kryt nářadí je vyroben z plastické hmoty odolné proti nárazům. Oblast rukojeti je z elastomeru.

Nikdy nepoužívejte nářadí s ucpanými ventilačními štěrbinami! Ventilační štěrbinu čistěte opatrně suchým kartáčem. Nepřipusťte, aby do vnitřního prostoru nářadí vnikly cizí předměty. Povrch nářadí čistěte pravidelně mírně navlhčeným hadříkem. K čištění nepoužívejte rozprašovače,

parní postřikování ani tekoucí vodu! Může tím být ohrožena elektrická bezpečnost nářadí.

8.3 Údržba

Pravidelně kontrolujte poškození vnějších dílů přístroje a správnou funkci všech ovládacích prvků. Příklad: Přístroj nepoužívejte, když jsou poškozeny díly, nebo když ovládací prvky nefungují správně. Dejte přístroj opravit do servisu firmy Hilti.

Opravy elektrické části smí provádět pouze odborník s elektrotechnickou kvalifikací.

8.4 Čistění akumulátoru

Udržujte kontaktní plochy čisté a beze stop prachu a maziv. V případě potřeby čistěte kontaktní plochy čistým hadříkem.

Neppracujte s přístrojem až do úplného vybití akumulátoru, může dojít k poškození článků. Jakmile výkon přístroje zřetelně poklesne, musí se akumulátor opět nabít.

Provádějte regenerační nabíjení každý měsíc, nebo pokaždé, když kapacita baterie ztlačně zeslábne:

- u nabíječky C 7/24 a TCU 7/36: při normálním nabíjení po dobu 24 hodin nebo 12 hodin s regenerační funkcí.
- u nabíječky C 7/36-ACS: nabíječka automaticky identifikuje, zda je nutné první nabíjení nebo normální nabíjení.

Jestliže regenerace nepřináší požadovaný výsledek, doporučujeme nechat provést diagnózu v servisu Hilti.

8.5 Kontrola po čisticích a údržbářských pracích

Po čisticích a údržbářských pracích se musí zkontrolovat umístění všech ochranných zařízení a jejich správná funkce.

9. Hledání závad

Porucha	Možná příčina	Náprava
Přístroj nefunguje.	Baterie není úplně zasunutá nebo je vybitá. Elektrická závada.	Baterie musí 2x zapadnout se slyšitelným klapnutím, případně se musí nabít. Vyměňte baterii z přístroje a obraťte se na servis Hilti.
Žádný příklep.	Zkontrolujte přepínač výběru funkcí.	Přepínač výběru funkcí přepněte na symbol «Vrtání s příklepem».
Vypínač nelze stisknout případně je blokován.	Přepínač chodu vpravo/vlevo je ve střední (transportní poloze).	Přepněte spínač směru otáček doprava nebo doleva.
Otáčky náhle silně klesají.	Baterie je vybitá.	Vyměňte baterii a prázdnou baterii nabijte.
Baterie se vybijí rychleji, než je obvyklé.	Ztráta kapacity baterie.	Proveďte regenerační nabíjení (viz návod k obsluze pro nabíječku).
Baterie nezaskočí se slyšitelným klapnutím.	Zajišťovací výstupky na baterii jsou znečištěné.	Vyčistěte zajišťovací výstupky a zatlačte baterii. Pokud problémy dále trvají, obraťte se na servis Hilti.
Nadměrný vznik tepla v přístroji nebo v baterii.	Elektrická závada. Přístroj je přetížený (mezni míra použití je překročena).	Přístroj okamžitě vypněte, vyměňte baterii z přístroje a obraťte se na servis Hilti. Správný výběr přístroje.

10. Likvidace



Odpady odevzdávejte k recyklaci

Přístroje firmy Hilti jsou převážně vyrobeny z recyklovatelných materiálů. Předpokladem pro recyklaci materiálů je jejich řádné třídění. V mnoha zemích již je firma Hilti zařízení na příjem Vašeho starého přístroje na recyklaci. Informujte se v zákaznickém servisním oddělení Hilti nebo u svého obchodního zástupce.

Akumulátor likvidujte podle místních platných předpisů, nebo odevzdejte opotřebované akumulátory firmě Hilti.



Jen pro státy EU

Elektrické nářadí nevyhazujte do komunálního odpadu!

Podle evropské směrnice o nakládání s použitými elektrickými a elektronickými zařízeními a odpovídajících ustanovení právních předpisů jednotlivých zemí se použitá elektrická nářadí musí sbírat odděleně od ostatního odpadu a podrobit ekologicky šetrnému recyklování.

CS

11. Záruka výrobce nářadí

Hilti zaručuje, že dodané nářadí nemá žádné materiálové ani výrobní vady. Tato záruka platí za předpokladu, že se nářadí správně používá, ošetřuje a čistí v souladu s návodem k obsluze firmy Hilti, a že je dodržena technická jednota nářadí, tj. že se s nářadím používá jen originální spotřební materiál, příslušenství a náhradní díly od firmy Hilti.

Tato záruka zahrnuje bezplatnou opravu nebo výměnu vadných dílů po celou dobu životnosti nářadí. Na díly, které podléhají normálnímu opotřebení, se tato záruka nevztahuje.

Další nároky jsou vyloučeny, pokud to neodporuje závazným národním předpisům. Hilti neručí zejména za bez-

prostřední nebo nepřímé škody vzniklé závadou nebo zaviněné vadným výrobkem, za ztráty nebo náklady vzniklé v souvislosti s použitím nebo kvůli nemožnosti použití nářadí pro určitý účel. Zamíčená ujištění o použití nebo vhodnosti pro určitý účel jsou výslovně vyloučena.

Pro opravu nebo výměnu je nutno nářadí nebo příslušné díly zaslat neprodleně po zjištění závady kompetentní prodejní organizaci Hilti.


Předkládaná záruka zahrnuje ze strany Hilti veškeré záruční závazky a nahrazuje všechna předcházející nebo současná prohlášení, písemné nebo ústní dohody ohledně záruk.

12. Prohlášení o shodě s EU (originál)

Označení:	Akumulátorová přikleповá vrtačka
Typové označení:	TE 2-A
Rok výroby:	2003

Prohlašujeme ve výhradní zodpovědnosti, že tento výrobek je ve shodě s následujícími směrnici a normami: 2004/108/EG, 2006/66/EG, EN 60745-1, EN 60745-2-6, 2006/42/EG, EN ISO 12100, 2011/65/EU, 2004/108/EG.

**Hilti Corporation, Feldkircherstrasse 100,
FL-9494 Schaan**



Paolo Luccini
Head of BA
Quality and Process Management
Business Area
Electric Tools & Accessories
01/2012

Jan Doongaji
Executive Vice President
BU Power Tools & Demolition

01/2012

Technická dokumentace u:
Hilti Entwicklungsgesellschaft mbH
Zulassung Elektrowerkzeuge
Hiltistrasse 6
86916 Kaufering
Deutschland



Hilti Corporation

LI-9494 Schaan

Tel.: +423 / 234 21 11

Fax: +423 / 234 29 65

www.hilti.com

Hilti = registered trademark of Hilti Corp., Schaan

W 2842 | 0113 | 10-Pos. 1 | 1

Printed in China © 2013

Right of technical and programme changes reserved S. E. & O.

304444 / A3

