

HILTI

PD 40

Bedienungsanleitung

de

Operating instructions

en

Mode d'emploi

fr

Istruzioni d'uso

it

Manual de instrucciones

es

Manual de instruções

pt

Gebruiksaanwijzing

nl

Οδηγίες χρήσεως

el

Kullanma Talimatı

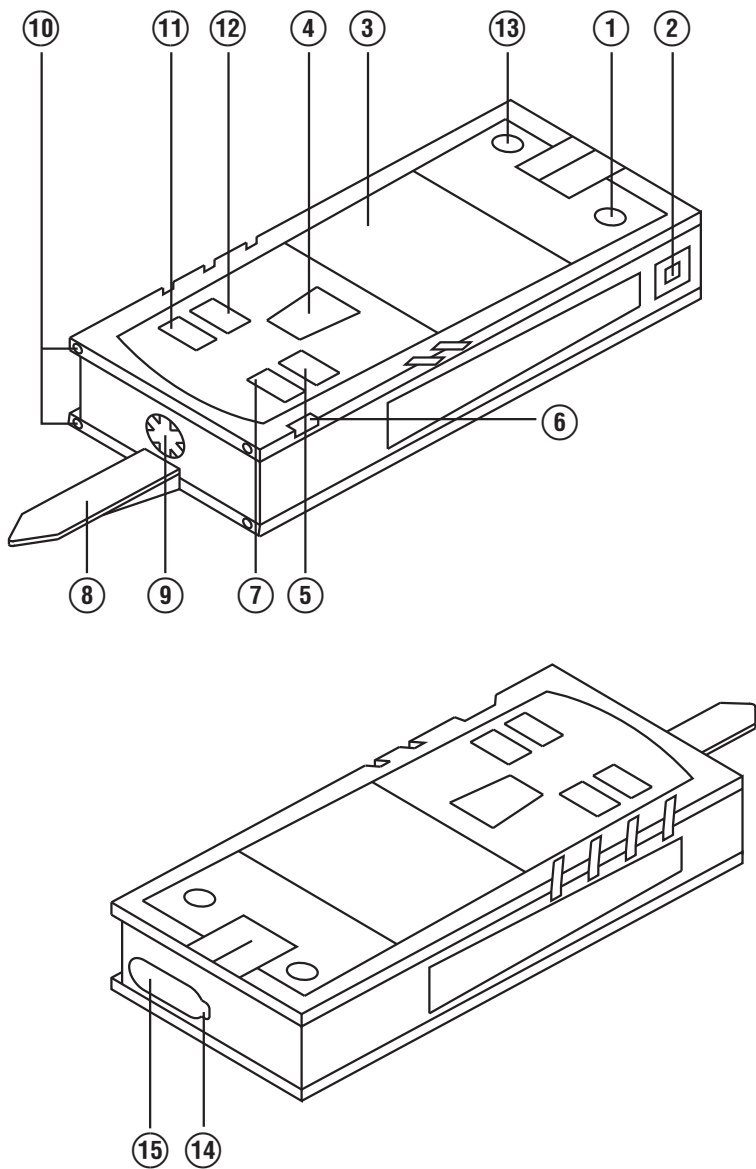
tr

دليل الاستعمال

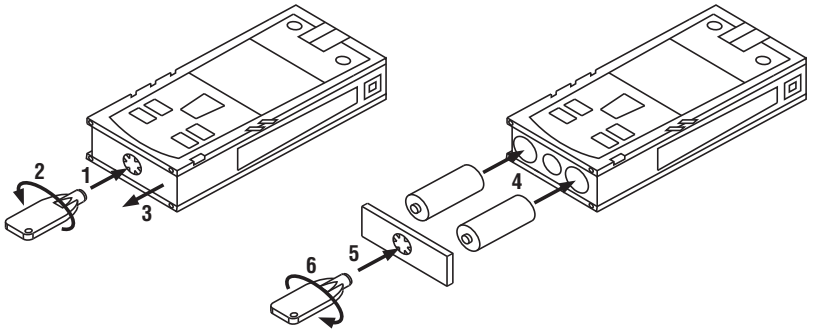
ar



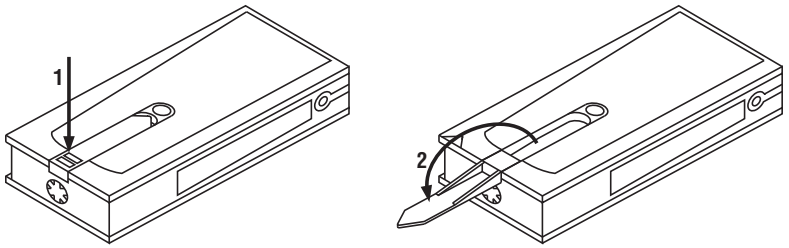
CE



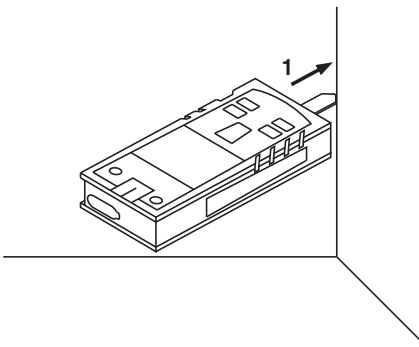
2



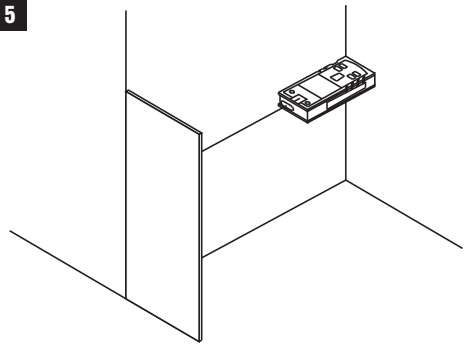
3



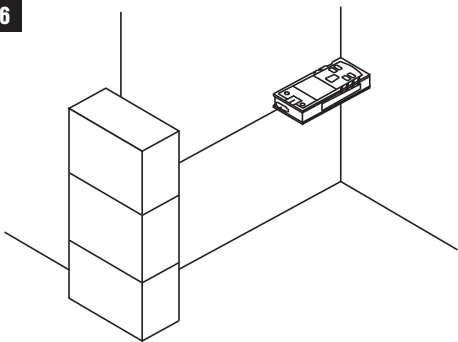
4



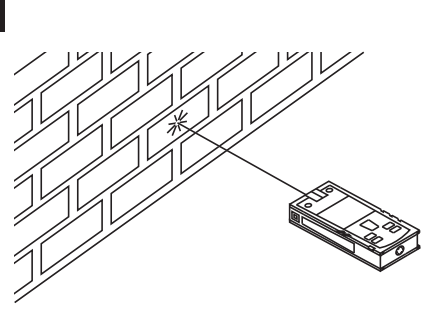
5



6



7



PD 40 Laserafstandsmeetapparaat

Lees de handleiding voor het eerste gebruik beslist door.

Bewaar deze handleiding altijd bij het apparaat.

Geef het apparaat alleen samen met de handleiding aan andere personen door.

Inhoud	Pagina
1 Algemene opmerkingen	87
2 Beschrijving	88
3 Gereedschap, toebehoren	91
4 Technische gegevens	91
5 Veiligheidsinstructies	92
6 Inbedrijfneming	93
7 Bediening	96
8 Verzorging en onderhoud	98
9 Foutopsporing	99
10 Afval voor hergebruik recyclen	99
11 Fabrieksgarantie op de apparatuur	100
12 EG-conformiteitsverklaring (origineel)	101

Deze nummers verwijzen naar afbeeldingen. De afbeeldingen bij de tekst vindt u op de uitklapbare omslagpagina's. Houd deze bij het bestuderen van de handleiding open.

In de tekst van deze handleiding wordt met »het apparaat« altijd het laserafstandsmeetapparaat PD 40 bedoeld.

Onderdelen, bedienings- en weergave-elementen

- 1 Aan/uit-toets
- 2 Zijmeettoets
- 3 Grafisch display
- 4 Meettoets
- 5 Wistoets (Clear)
- 6 Horizontale libelle
- 7 Oppervlaktetoets
- 8 Meetpunt
- 9 1/4 inch schroefdraad voor meetverlenging PDA 71
- 10 Achterste aanslag
- 11 Mintoets
- 12 Plustoets
- 13 Referentietoets
- 14 Laseruitredelens
- 15 Ontvangstlens

1 Algemene opmerkingen

1.1 Signaalwoorden en hun betekenis

GEVAAR

Voor een direct dreigend gevaar dat tot ernstig letsel of tot de dood leidt.

WAARSCHUWING

Voor een eventueel gevaarlijke situatie die tot ernstig letsel of tot de dood kan leiden.

ATTENTIE

Voor een eventueel gevaarlijke situatie die tot licht letsel of tot materiële schade kan leiden.

AANWIJZING

Voor gebruikstips en andere nuttige informatie.

1.2 Verklaring van de pictogrammen en overige aanwijzingen

Waarschuwingstekens



Waarschuwing voor algemeen gevaar

Symbolen



Handleiding
vóór gebruik
lezen



Afval voor
hergebruik
recyclen



laser class II
according
CFR 21, § 1040 (FDA)



Laserklasse
2 overeen-
komstig
EN 60825-3:2007



Niet in de
straal kijken



Tempera-
tuuraandui-
ding

nl



Batterij-
indicatie

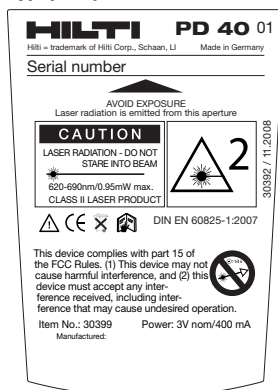


Hardwares-
toring



Ongunstige
signaalom-
standighe-
den

Typeplaatje



PD 40

Plaats van de identificatiegegevens op het apparaat
Het type en het serienummer staan op het typeplaatje van uw apparaat. Neem deze gegevens over in uw handleiding en geef ze altijd door wanneer u onze vertegenwoordiging of ons servicestation om informatie vraagt.

Type: _____

Serienr.: _____

2 Beschrijving

2.1 Gebruik volgens de voorschriften

Met het apparaat kunnen afstanden worden gemeten, oppervlakken worden berekend en afstanden worden opgeteld of afgetrokken.

Het apparaat niet gebruiken als waterpasinstrument.

Metingen uitgevoerd op geschuimde kunststoffen, bijv. piepschuim, sneeuw of sterk spiegelende vlakken, etc. kunnen tot onjuiste meetresultaten leiden.

Het apparaat en de bijbehorende hulpmiddelen kunnen gevaar opleveren als ze door ongeschoolde personen op ondeskundige wijze of niet volgens de voorschriften worden gebruikt.

Houd rekening met de omgevingsinvloeden. Gebruik het apparaat niet op plaatsen waar het risico van explosie en brand bestaat.

Neem de specificaties in de handleiding betreffende het gebruik, de verzorging en het onderhoud in acht.

Gebruik ter voorkoming van letsel alleen originele Hilti toebehoren en hulpapparaten.

Aanpassingen of veranderingen aan het apparaat zijn niet toegestaan.

AANWIJZING

Neem de bedrijfs- en opslagtemperaturen in acht.

2.2 Display

Op het display worden meetwaarden, instellingen en de toestand van het apparaat weergegeven. In de meetmodus worden de actuele meetwaarden in het onderste weergaveveld (resultaatregel) weergegeven. In functies zoals bijv. Oppervlakken worden de gemeten afstanden weergegeven in de regels voor de tussenresultaten en het berekende resultaat in het onderste weergaveveld (resultaatregel).

2.3 Displayverlichting

Bij een geringe omgevingsverlichting wordt de displayverlichting automatisch ingeschakeld als op een toets wordt gedrukt. Na 10 seconden wordt de verlichtingsintensiteit met 50% verminderd. Indien binnen 20 seconden geen verdere toets wordt ingedrukt, schakelt de verlichting uit.

AANWIJZING

De displayverlichting verbruikt extra stroom. Daarom dient bij frequent gebruik rekening te worden gehouden met een kortere levensduur van de batterij.

2.4 Werkingsprincipe

De afstand wordt gemeten langs een uitgezonden lasermeetstraal tot aan de plaats waar de straal een reflecterend vlak raakt. Het meetdoel is met de rode lasermeetpunt duidelijk te identificeren. Het meetbereik is afhankelijk van het reflectievermogen en de oppervlaktestructuur van het meetdoel.

2.5 Meetprincipe

Het apparaat verstuurt via een zichtbare laserstraal pulsen die door een object worden gereflecteerd. De looptijd van de laserstraal is een maat voor de afstand.

Door dit meetprincipe kunnen zeer snelle en betrouwbare afstandsmetingen op objecten zonder speciale reflector worden uitgevoerd.

2.6 Standaard meetweergave

De standaard meetweergave wordt altijd geactiveerd als het apparaat met de aan/uit-toets wordt ingeschakeld.

2.7 Displaysymbolen

Temperatuur	Temperatuur te hoog (>+50 °C) / te laag (<-10 °C)	Apparaat laten afkoelen resp. laten opwarmen
Ongunstige signaalomstandigheden	Te weinig reflecterend laserlicht	Meetafstand > 50 mm vanaf de voorkant aanhouden; optiek reinigen; tegen andere oppervlakken meten of doelplaat gebruiken
Algemene hardwarestoringen	Het apparaat uit- en inschakelen en wanneer de storing niet is opgeheven contact opnemen met het Hilti-servicestation.	

2.8 Toetsen

Aan / Uit-toets	Het apparaat wordt ingeschakeld door de toets kort in te drukken.
	Het menu wordt geactiveerd door de toets lang in te drukken.
	Het apparaat wordt uitgeschakeld door de toets kort in te drukken.
Meettoets	Activeert de laser.
	Start de afstandsmeting.
	Activeert het continu meten (circa 2 s ingedrukt houden).
	Stopt het continu meten.
Plustoets	Activeert het optellen van afstanden en oppervlakken.
	Afstanden worden in de standaard meetweergave opgeteld.
	Oppervlakken worden in de Oppervlaktefunctie opgeteld.
Mintoets	Activeert het aftrekken van afstanden en oppervlakken.
	Afstanden worden in de standaard meetweergave afgetrokken.
	Oppervlakken worden in de Oppervlaktefunctie afgetrokken.
Oppervlakte-toets	Activeert de functie Oppervlaktmeting.
	Indien meetwaarden beschikbaar zijn: worden alle meetwaarden gewist en wordt de functie opnieuw gestart.
	Indien geen meetwaarden beschikbaar zijn: beëindigt de functie Oppervlaktmeting.

Oppervlaktetoets	Stopt het continu meten (Tracking).
Wistoets (Clear)	De C-toets heeft verschillende functies afhankelijk van de bedrijfstoestand Stopt het continu meten (Tracking). Wist de standaard meetaanduiding. Wist de laatste meting en gaat een stap terug in de functies. Beëindigt de oppervlaktefunctie indien geen meetwaarden beschikbaar zijn.
Referentietoets	Schakelt tussen de verschillende meetreferenties aan voor- en achterkant.

2.9 Toestandsaanduiding van de batterij

Aantal segmenten	Laadtoestand in %
4	= 100 % vol
3	=75 % vol
2	=50 % vol
1	=25 % vol
0	leeg

2.10 Tot de standaarduitrusting behoren

- 1 Laserafstandsmeetapparaat PD 40
- 1 Handlus
- 2 Batterijen
- 1 Batterijsleutel
- 1 Handleiding
- 1 Fabriekscertificaat

2.11 Laserzichtbril PUA 60

Dit is geen laserveiligheidsbril en de ogen worden hiermee dus niet beschermd tegen laserstraling. Omdat het waarnemen van kleuren door de bril beperkt wordt, mag hij niet worden gedragen tijdens het besturen van een voertuig op de openbare weg en er mag niet in de zon worden gekeken.

De laserzichtbril PUA 60 verhoogt de zichtbaarheid van de laserstraal aanzienlijk.

2.12 Richttableau PDA 50/ 51 /52

Het PDA 50 richttableau bestaat uit duurzame kunststof met een speciaal reflecterende film. Het gebruik van het richttableau is aangewezen bij afstanden groter dan 10m bij slechte lichtomstandigheden.

Het richttableau PDA 51 is niet voorzien van een reflecterende laag en wordt aanbevolen bij slechte lichtomstandigheden en korte afstanden. Het richttableau PDA 52 is voorzien van dezelfde reflecterende laag als de PDA 50, is echter belangrijk groter (A4-formaat (210 x 297 mm)). Daardoor kan met het richttableau eenvoudiger over grotere afstanden worden gericht.

AANWIJZING

Om te waarborgen dat de resultaten betrouwbaar zijn, dient zo mogelijk loodrecht op het richttableau te worden gemeten. Anders kan het gebeuren dat het richtpunt op het richttableau zich niet in één vlak met het daadwerkelijk richtpunt bevindt (parallele as).

AANWIJZING

Voor zeer precieze metingen met het richttableau dient de waarde 1,2 mm bij de gemeten afstanden te worden opgeteld.

2.13 Meetverlenging PDA 71

De meetverlenging is gemaakt van aluminium en uitgerust met een niet-geleidende kunststofgreep. De op de meetverlenging aanwezige schroef wordt in de schroefdraadbus aan de achterste aanslag van de PD 40 aangebracht. Zodra de meetverlenging is aangebracht, wisselt de achterste aanslag naar de punt van de meetverlenging, die de achterste aanslag met 1270 mm (50 inch) verlengt.

3 Gereedschap, toebehoren

Omschrijving	Beschrijving
Richttableau	PDA 50
Richttableau	PDA 51
Richttableau	PDA 52
Meetverlenging	PDA 71

Omschrijving	Beschrijving
Handlus	PDA 60
Apparaatas	PDA 65
Laserzichtbril	PUA 60

nl

4 Technische gegevens

Technische wijzigingen voorbehouden!

Technische gegevens	Waarde-aanduiding
Stroomvoorziening	3V DC AA-batterijen
Controle batterijtoestand	Batterij-indicatie met 4 segmenten 100%, 75%, 50%, 25% geladen : Alle segmenten gedoofd/ Batterij resp. accu leeg
Meetbereik	0,05...200 m
Typisch meetbereik zonder richttableau	Systeemwand wit: 100 m Beton droog: 70 m Baksteen droog: 50 m
Nauwkeurigheid	±1,0 mm typisch voor afzonderlijk en continu meten
kleinste weergave-eenheid	1 mm
Straaldiameter	Straallengte 10 m: Max. 6 mm Straallengte 50 m: Max. 30 mm Straallengte 100 m: Max. 60 mm
Basismodi	Afzonderlijk meten, continu meten, berekeningen/ functies
Display	Verlichte dot-matrix-display met permanente weergave van de gebruikstoestand en de stroomvoorziening
Laser	zichtbaar 635 nm, Uitgangsvermogen kleiner 1 mW: Laserklasse 2 IEC 825- 1:2007; CFR 21 § 1040 (FDA)
Zelfuitschakeling	Laser: 1 min Apparaat: 10 min
Bedrijfsduur	Max. aantal metingen bij ingeschakelde laser gedurende 10 s Alkalimangaan 8.000... 10.000 NiMH 6.000...8.000
Gebruikstemperatuur	-10... +50 °C

Technische gegevens	Waarde-aanduiding
Opslagtemperatuur	-30 ... +70 °C
Isolatieklasse (buiten batterijvak)	IP 54 bescherming tegen stof en spatwater IEC 529
Gewicht zonder batterij	170 g
Afmetingen	120 mm X 55 mm X 28 mm

Menu/eenheden	Afstand	Oppervlakken	Volumes
m	meter	m ²	m ³
cm	centimeter	m ²	m ³
mm	millimeter	m ²	m ³
in	inch.decimaal	inch ²	inch ³
in 1/8	inch-1/8	inch ²	inch ³
in 1/16	inch-1/16	inch ²	inch ³
in 1/32	inch-1/32	inch ²	inch ³
ft	foot.decimaal	foot ²	foot ³
ft1/8	foot-inch-1/8	foot ²	foot ³
ft1/16	foot-inch-1/16	foot ²	foot ³
ft1/32	foot-inch-1/32	foot ²	foot ³
yd	yard.decimaal	yard ²	yard ³

5 Veiligheidsinstructies

Naast de technische veiligheidsinstructies in de afzonderlijke hoofdstukken van deze handleiding moeten de volgende bepalingen altijd strikt worden opgevolgd.

5.1 Essentiële veiligheidsnotities

- Maak geen veiligheidsinrichtingen onklaar en verwijder geen instructie- en waarschuwingsopchriften.
- Zorg ervoor dat kinderen niet in aanraking komen met laserapparaten.
- Wanneer het apparaat op ondeskundige wijze wordt vastgeschroefd, kan laserstraling ontstaan die hoger is dan klasse 2. Laat het apparaat door een Hilti-servicestation repareren.
- Controleer voor gebruik altijd de correcte werking van het apparaat.
- Het apparaat mag niet in de nabijheid van zwangere vrouwen worden gebruikt.
- Metingen op slecht reflecterende ondergronden in hoog reflecterende omgevingen kunnen tot verkeerde meetwaarden leiden.
- Metingen door ruiten of andere objecten kunnen het meetresultaat vertekenen.
- Snel veranderende meetvoorwaarden, zoals personen die door de meetstraal lopen, kunnen leiden tot een verkeerd meetresultaat.
- Richt het apparaat nooit op de zon of andere sterke lichtbronnen.

5.2 Adequate inrichting van de werkomgeving

- Wanneer u op ladders werkt, neem dan geen ongewone lichaamshouding aan. Zorg ervoor dat u stevig staat en altijd in evenwicht bent.
- Controleer voor de meting de instelling van de meetreferentie.
- Wanneer het apparaat vanuit een zeer koude in een warme omgeving wordt gebracht, of omgekeerd, dient u het apparaat vóór gebruik op temperatuur te laten komen.
- Controleer uit veiligheidsoverwegingen eerder door u ingestelde waarden en vorige instellingen.
- Bij het uitlijnen van het apparaat met de libelle alleen schuin op het apparaat kijken.
- Zet het gebied waar u metingen verricht af en let er bij het opstellen van het apparaat op dat de straal niet op andere personen of op uzelf wordt gericht.
- Gebruik het apparaat alleen binnen de gedefinieerde grenzen.
- Neem de voorschriften van het betreffende land ter voorkoming van ongevallen in acht.

5.3 Elektromagnetische compatibiliteit

Hoewel het apparaat voldoet aan de strenge wettelijke voorschriften kan Hilti de mogelijkheid niet uitsluiten dat het apparaat door sterke straling wordt gestoord, hetgeen tot een foute bewerking kan leiden. In dit geval of

wanneer u niet zeker bent, dienen controlemetingen te worden uitgevoerd. Eveneens kan Hilti niet uitsluiten dat andere apparaten (bijv. navigatietoestellen van vliegtuigen) gestoord worden. Het apparaat voldoet aan klasse A; Storingen in de woning kunnen niet worden uitgesloten.

5.4 Algemene veiligheidsmaatregelen

- a) **Controleer het apparaat alvorens het te gebruiken. Laat het apparaat in geval van beschadiging repareren in een Hilti-servicestation.**
- b) **Na een val of andere mechanische invloeden dient u de precisie van het apparaat te controleren.**
- c) **Ook al is het apparaat gemaakt voor zwaar gebruik op bouwplaatsen, toch dient het, evenals andere meetapparaten, zorgvuldig te worden behandeld.**
- d) **Hoewel het apparaat beschermd is tegen het binnendringen van vocht, dient u het droog te maken alvorens het in de transportcontainer te plaatsen.**

5.5 Elektrisch

- a) **De batterijen mogen niet in kinderhanden komen.**

- b) **Oververhit de batterijen niet en stel ze niet bloot aan vuur.** De batterijen kunnen exploderen of er kunnen toxische stoffen vrijkomen.
- c) **Laad de batterijen niet op.**
- d) **Soldeer de batterijen niet in het apparaat.**
- e) **Ontlaad de batterijen niet door kortsluiting.** Ze kunnen hierdoor oververhit raken en brandblaren veroorzaken.
- f) **Open de batterijen niet en stel ze niet bloot aan overmatige mechanische belasting.**

5.6 Laserclassificatie

Afhankelijk van de variant voldoet het apparaat aan de laserklasse 2 overeenkomstig IEC60825-3:2007 / EN60825-3:2007 en Class II overeenkomstig CFR 21 § 1040 (FDA). Deze apparaten kunnen zonder verdere beveiligingsmaatregelen worden gebruikt. Wanneer iemand toevallig gedurende een kort ogenblik in de laserstraal kijkt, worden de ogen beschermd door de reflex van het sluiten van het ooglid. Deze reflex van het sluiten van het ooglid kan echter worden beïnvloed door het gebruik van medicijnen, alcohol of drugs. Toch mag men, evenals bij de zon, niet direct in de lichtbron kijken. Richt de laserstraal niet op personen.

5.7 Transport

Het apparaat altijd zonder batterijen/accu-pack versturen.

6 Inbedrijfneming



6.1 Batterijen aanbrengen 2

ATTENTIE

Gebruik geen beschadigde batterijen.

ATTENTIE

Vervang altijd alle batterijen tegelijk.

GEVAAR

Combineer geen nieuwe met oude batterijen. Gebruik geen batterijen van verschillende producenten of met verschillende typeaanduidingen.

1. Maak de batterij-afdekking aan de achterzijde los.
2. Neem de batterijen uit de verpakking en plaats deze direct in het apparaat.
AANWIJZING Let op de juiste polariteit (zie de markering in het batterijvak).
3. Zorg ervoor dat het batterijvak goed vergrendeld is.

6.2 Apparaat in-/uitschakelen

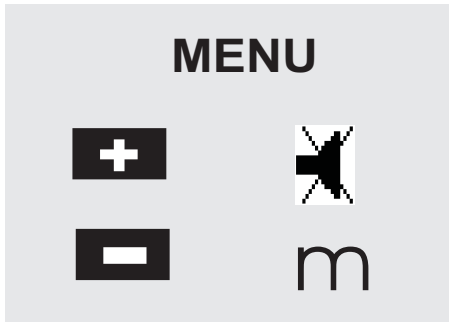
1. Het apparaat kan zowel met de aan/uit-toets als ook met de meettoets worden ingeschakeld.

2. In uitgeschakelde toestand de aan/uit-toets indrukken: het apparaat wordt ingeschakeld
De laser is uitgeschakeld.
3. In uitgeschakelde toestand de aan/uit-toets indrukken: het apparaat wordt uitgeschakeld.
4. In uitgeschakelde toestand de meettoets indrukken: het apparaat en de laser worden ingeschakeld.

6.3 Eerste afstandsmetingen

1. Druk één keer op de meettoets.
Wanneer het apparaat is uitgeschakeld, wordt het samen met de meetstraal ingeschakeld.
Is het apparaat al ingeschakeld, dan wordt alleen de meetstraal ingeschakeld.
2. Richt met de zichtbare laserpunt op een wit vlak op ca. 3-10 m afstand.
3. Druk nogmaals op de meettoets.
In minder dan een seconde wordt de afstand, bijv. 5.489 m weergegeven.
U heeft de eerste afstandsmeting met het apparaat uitgevoerd.

6.4 Menu Instellingen

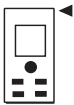


1. Om het menu te starten bij uitgeschakeld apparaat gedurende ca. 2 seconden op de aan/uit-toets drukken.
2. Op de plustoets drukken om de pieptoon in of uit te schakelen.
3. Druk op de mintoets om door de eenheden te scrollen.
4. Druk kort op de aan/uit-toets om het menu te beëindigen.
Het apparaat is uitgeschakeld en alle weergegeven instellingen worden overgenomen.

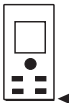
6.5 Meetreferenties

AANWIJZING

Het apparaat kan van 4 verschillende aanslagen of referenties afstanden meten. Het schakelen tussen voorkant en achterkant gebeurt met de referentietoets linksvoor op het apparaat. Wordt de aanslagpunt 180° uitgeklaapt, dan wordt automatisch naar de aanslagpunt omgeschakeld. Indien de meetverlenging wordt aangebracht, wordt deze automatisch door het apparaat herkend en met het lange meetpuntsymbool weergegeven.



Voorkant



Achterkant



Aanslagpunt



Meetverlenging PDA 71. Wordt automatisch herkend, indien aangebracht.

6.6 Afstanden meten

AANWIJZING

Bij het inklappen van de aanslagpunt, onafhankelijk van hoe ver deze was uitgeklaapt en waar de aanslag was aangebracht, wordt de meetreferentie altijd naar de achterkant verplaatst.

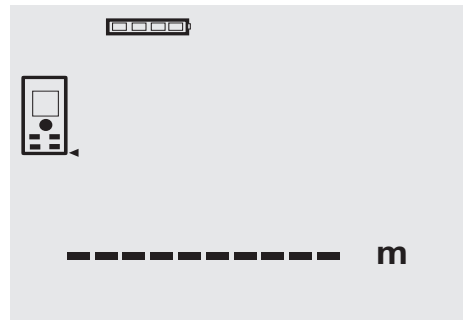
Afstanden kunnen aan alle niet coöpererende onbeweeglijke doelen worden gemeten, d.w.z. beton, steen, hout, plastic, papier, etc... Prisma's of andere sterk reflecterende doelen zijn niet betrouwbaar en kunnen tot foutieve resultaten leiden.

6.6.1 Afstandsmetingen stap voor stap

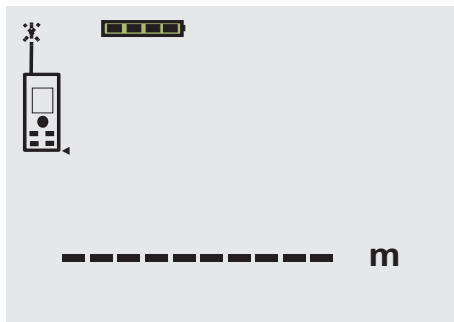
AANWIJZING

Het apparaat meet binnen zeer korte tijd afstanden en stelt daarbij verschillende soorten informatie op het display beschikbaar.

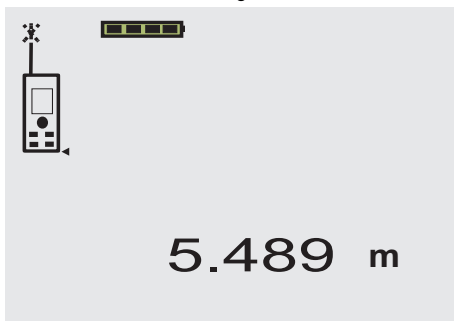
Het apparaat met de aan/uit-toets inschakelen



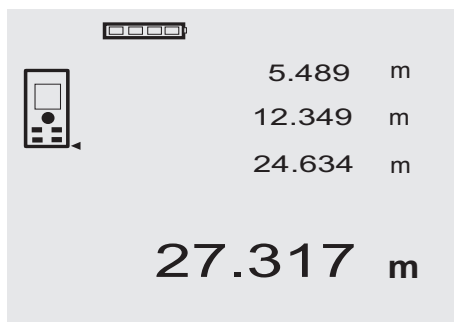
Eén keer op de meettoets drukken. De rode lasermeetstraal wordt ingeschakeld en is zichtbaar met een punt op het richtvlak. Op het display is deze richtmodus met een knipperend lasersymbool zichtbaar.



Op het doel richten. Voor de afstandsmeting nog eenmaal op de meettoets drukken. Het resultaat wordt gewoonlijk binnen een seconde in de resultaatregel weergegeven en de lasermeetstraal wordt uitgeschakeld.



Bij meerdere afstandsmetingen worden maximaal 3 eerdere afstanden in de regels voor de tussenresultaten weergegeven, d.w.z. in totaal de vier laatst gemeten afstanden.



Uiteraard kan het apparaat op elk moment ook via de meettoets worden ingeschakeld. Indien in deze weergave de C-toets wordt ingedrukt, worden alle weergegeven waarden in het display gewist.

6.6.2 Meetmodus

Afstandsmetingen zijn mogelijk in twee verschillende meetmodi, namelijk afzonderlijk meten en continu meten. Het continu meten wordt ingezet bij het weghalen van bepaalde afstanden of lengtes en bij moeilijk te meten afstanden, bijv. bij hoeken, randen, nissen, etc... .

6.6.2.1 Afzonderlijke meting (meettoets)

1. Lasermeetstraal met de meettoets inschakelen.
2. Nogmaals op de meettoets drukken.
De gemeten afstand wordt in minder dan een seconde weergegeven in de resultaatregel.

6.6.2.2 Afzonderlijke meting (aan/uit-toets)

1. De lasermeetstraal met de aan/uit-toets inschakelen
2. Op de meettoets drukken om de laser in te schakelen en op het doel richten.
3. Nogmaals op de meettoets drukken.
De gemeten afstand wordt in minder dan een seconde weergegeven in de resultaatregel.

6.6.2.3 Continu meten

AANWIJZING

Het continu meten is overal mogelijk waar afzonderlijke afstanden worden gemeten. Dit geldt ook voor functies zoals Oppervlakken.

1. Voor de activering van de continu meetmodus de meettoets gedurende ca. 2 seconden ingedrukt houden.

AANWIJZING Hierbij maakt het niet uit of het apparaat uitgeschakeld of de meetstraal uit- of ingeschakeld is - het apparaat schakelt altijd in de continu meetmodus.

Met het continu meten worden afstanden met ca. 6-10 metingen per seconde in de resultaatregel bijgewerkt. Dit is afhankelijk van het reflectievermogen van het doeloppervlak. Indien de pieptoon is ingeschakeld, wordt het continu meten ca. 2-3 maal per seconde met de pieptoon gesignaleerd.

2. De meetprocedure wordt stopgezet door nogmaals op de meettoets te drukken.
De laatst geldige meting wordt weergegeven in de resultaatregel.

6.6.3 Meten vanuit hoeken 3 4

Voor het meten van ruimtediagonalen of het meten vanuit moeilijk toegankelijke hoeken wordt de aanslagpunt gebruikt.

1. De aanslagpunt 180° uitklappen.
De meetreferentie wordt automatisch omgezet. Het apparaat detecteert de verlengde meetreferentie en corrigeert de gemeten afstand automatisch met deze waarde.
2. Zet het apparaat met de aanslagpunt op het gewenste uitgangspunt en richt op het richtpunt.
3. Druk op de meettoets.
Op het display verschijnt de gemeten waarde.

6.6.4 Meten met doelmarkeringen 5 6

Voor het meten van afstanden aan buitenkanten (bijv. buitenmuren van huizen, omheiningen, etc.) kunt u hulpmiddelen als planken, bakstenen of andere geschikte voorwerpen als doelmarkering aan de buitenkant leggen. Bij grotere meetbereiken en ongunstige lichtomstandigheden (sterke zonneschijn) raden wij aan het richttableau PDA 50, PDA 51 en PDA 52 te gebruiken.

6.6.5 Meten in een lichte omgeving

Voor lange afstanden en bij een zeer lichte omgeving raden wij het gebruik van het richttableau PDA 50, PDA 51 en PDA 52 aan.

6.6.6 Meten op ruwe oppervlakken 7

Bij het meten op ruwe oppervlakken (bijv. grof pleisterwerk) wordt een gewogen gemiddelde gemeten, waarin het centrum van de laserstraal meer gewicht heeft dan de rand.

6.6.7 Meten aan ronde of hellende oppervlakken

Wordt er zeer schuin op deze vlakken gericht, dan kan onder bepaalde omstandigheden te weinig lichtenergie of bij rechthoekig richten te veel energie bij het apparaat komen. In beide gevallen wordt het gebruik van het richttableau PDA 50, PDA 51 en PDA 52 aangeraden.

6.6.8 Meten op natte of glanzende oppervlakken

Voor zover het laserafstandsmeetapparaat op het oppervlak kan worden gericht, wordt een precieze afstand op het richtpunt gemeten. Bij sterk spiegelende oppervlakken dient rekening te worden gehouden met een gereduceerd meetbereik of met lichtreflectie.

6.6.9 Meten op transparante oppervlakken

In principe kunnen afstanden op lichtdoorlatend materiaal, zoals vloeistof, piepschuim, schuimstof, etc. worden gemeten. In deze materialen dringt licht door, waardoor er meetfouten kunnen ontstaan. Ook bij het meten door glas of in het geval zich objecten binnen de richtlijn bevinden, kunnen er meetfouten ontstaan.

6.6.10 Meetbereiken

6.6.10.1 Vergroot meetbereik

Metingen in het donker, bij schemering, op verduisterde doelen of bij een verduisterd apparaat leiden in de regel tot een vergroting van het meetbereik.

Metingen bij gebruik van het richttableau PDA 50, PDA 51 en PDA 52 leiden tot een vergroting van het meetbereik.

6.6.10.2 Verkleind meetbereik

Metingen bij een sterke lichtomgeving, zoals zonlicht of extreem fel schijnende schijnwerpers, kunnen leiden tot een kleiner meetbereik.

Metingen door glas of bij objecten binnen de richtlijn kunnen leiden tot een kleiner meetbereik.

Metingen op matgroene, -blauwe, -zwarte of natte en glanzende oppervlakken kunnen leiden tot een kleiner meetbereik.

7 Bediening



7.1 Afstandsmetingen

AANWIJZING

In principe geldt bij alle functies dat de afzonderlijke stappen altijd met grafische weergaven worden ondersteund.

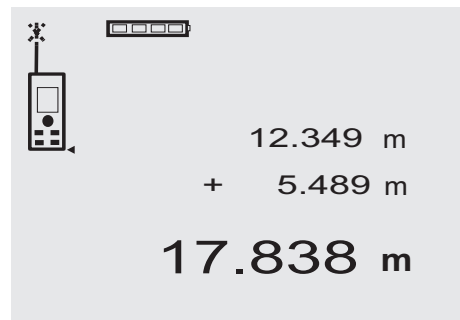
AANWIJZING

Bij alle functies waarbij afzonderlijke afstandsmetingen mogelijk zijn, kan het continu meten worden gebruikt.

AANWIJZING

Treden er tijdens het continu meten meetfouten op en wordt het continu meten door nogmaals op de meettoets te drukken stopgezet, dan wordt de laatst geldige afstand weergegeven.

7.2 Afstanden optellen



Afzonderlijke afstanden kunnen gemakkelijk worden opgeteld, bijv. om het kozijn in vensters en deuren te bepa-

len of om meerdere deelafstanden samen te voegen tot een totale afstand.

1. Druk op de meettoets (de laserstraal is ingeschakeld).
2. Richt het apparaat op het richtpunt.
3. Druk op de meettoets.
De eerste afstand wordt gemeten en weergegeven (de laser schakelt uit).
4. Druk op de toets om op te tellen. In de middelste regel voor de tussenresultaten wordt de eerste afstand en in de onderste regel wordt een plusteken geschreven (de laser schakelt in).
5. Richt het apparaat op het volgende richtpunt.
6. Druk op de meettoets.
De tweede afstand wordt gemeten en weergegeven in de onderste regel voor de tussenresultaten. Het resultaat van de optelling wordt weergegeven in de resultaatregel.
De actuele afstandssom staat altijd in de resultaatregel.
Zo gaat u te werk tot alle afstanden zijn opgeteld.
7. Om de optelling te beëindigen, meet u eenvoudig een afstand zonder van tevoren de plustoets te gebruiken.
Alle eerdere meet- en berekeningsresultaten staan in de tussentijdse aanduidingen.
8. Om te weergave te wissen op de C-toets drukken.

7.3 Afstanden aftrekken

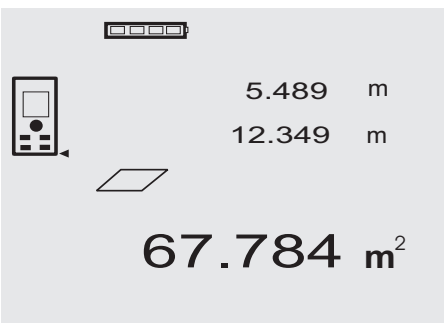


Enkele afstanden kunnen eenvoudig worden afgetrokken, om bijv. de afstand van de onderkant van een buis tot het plafond te bepalen. Hiervoor wordt de afstand van de vloer tot de onderkant van de buis afgetrokken van de afstand tot het plafond. Wordt daarbij nog de buisdiameter afgetrokken, dan verkrijgt men het resultaat van de tussenafstand bovenkant buis tot het plafond.

1. Druk op de meettoets (de laserstraal schakelt in).
2. Richt het apparaat op het richtpunt.
3. Druk op de meettoets. De eerste afstand wordt gemeten en weergegeven (de laser schakelt uit).
4. Druk op de toets om af te trekken. In de middelste regel voor de tussenresultaten wordt de eerste afstand en in de onderste regel wordt een minteken geschreven (de laser schakelt in).
5. Richt het apparaat op het volgende richtpunt.

6. Druk op de meettoets.
De tweede afstand wordt gemeten en weergegeven in de onderste regel voor de tussenresultaten.
Het resultaat van het verschil wordt weergegeven in de resultaatregel.
Het actuele afstandsverschil staat altijd in de resultaatregel.
Zo gaat u te werk tot alle afstanden zijn afgetrokken.
7. Om de aftrekking te beëindigen, meet u eenvoudig een afstand zonder van tevoren de mintoets te gebruiken.
Alle eerdere meet- en berekeningsresultaten staan in de tussentijdse aanduidingen.
8. Om de aanduiding te wissen op de C-toets drukken.

7.4 Oppervlakken meten



De afzonderlijke stappen voor de oppervlakmeting worden door de betreffende afbeelding op het display ondersteund. Om bijvoorbeeld het vloeroppervlak van een vertrek te bepalen, wordt op de volgende manier te werk gegaan:

1. Om de functie Oppervlakken te activeren op de Oppervlaktetoets drukken.
AANWIJZING Na het starten van de functie "Oppervlakken" is de laserstraal al ingeschakeld.
2. Richt het apparaat op het richtpunt.
3. Druk op de meettoets.
De breedte van het vertrek wordt gemeten en weergegeven.
Hierna wordt in het display automatisch gevraagd de lengte van het vertrek te meten.
4. Richt het apparaat op het volgende richtpunt voor de lengte van het vertrek.
5. Druk op de meettoets.
De tweede afstand wordt gemeten, het oppervlak direct berekend en in de resultaatregel weergegeven.
Beide afstanden die voor de oppervlakberekening zijn gebruikt, staan in de regels met de tussenresultaten en kunnen na het meten eenvoudig worden goteerd.

6. Met de C-toets kunt u de meting op elk gewenst moment stoppen, de laatste metingen na elkaar wissen en opnieuw meten.

AANWIJZING Als meerdere malen de C-toets wordt ingedrukt, of de FNC-toets, wordt de functie afgebroken resp. opnieuw gestart.

AANWIJZING Indien de tweede afstand met het continu meten (Tracking) wordt bepaald, wordt de oppervlaktemeting continu bijgewerkt. Hierdoor kunnen deeloppervlakken worden weggehaald.

AANWIJZING Na het oppervlakteresultaat kan met de plus-toets het volgende oppervlak bij het actuele oppervlak worden opgeteld of met de mintoets hiervan worden afgetrokken.

8 Verzorging en onderhoud

8.1 Reinigen en drogen

1. Stof van de lenzen wegblazen.
2. Glas en filter niet aanraken met uw vingers.
3. Alleen met schone en zachte doeken reinigen; zo nodig met zuivere alcohol of wat water bevochtigen.
AANWIJZING Geen andere vloeistoffen gebruiken omdat deze de kunststof delen kunnen aantasten.
4. Neem bij de opslag van uw uitrusting de temperatuurlimieten in acht, speciaal in de winter / zomer.

8.2 Opslaan

Apparaten die nat zijn geworden, dienen te worden uitgepakt. Apparaten, transportcontainers en toebehoren moeten worden gedroogd (bij hoogstens 40° / 104°F) en gereinigd. De apparatuur pas weer inpakken als alles helemaal droog is.

Voer wanneer de apparatuur gedurende langere tijd is opgeslagen of getransporteerd vóór gebruik een controlemeting uit.

Verwijder voor langere opslagtijden de batterijen uit het apparaat. Lekkende batterijen kunnen het apparaat beschadigen.

8.3 Transporteren

Gebruik voor het transport of de verzending van uw uitrusting de kartonnen verzenddoos van Hilti of een gelijkwaardige verpakking.

ATTENTIE

Het apparaat altijd zonder batterijen transporteren.

8.4 Kalibreren en instellen

8.4.1 Kalibreren

Meetmiddelbewaking van het apparaat voor gebruikers die volgens ISO 900X gecertificeerd zijn: U kunt zelf zorgen voor de in het kader van de ISO 900X vereiste meetinstrumentcontrole van het PD 40 laserafstandsmeetapparaat (zie ISO 17123-4 procedures voor het beproeven van geodetische meetkundige instrumenten: Deel 6, Elektrooptische afstandsmeters voor de korte afstand).

1. Hiervoor kiest u een voor lange tijd onveranderlijk en gemakkelijk toegankelijk meettraject van een bekende lengte van ca. 1 tot 5 m (instelafstand) en voert u 10 metingen uit op dezelfde afstand.
2. Bepaal de gemiddelde waarde van de afwijkingen ten opzichte van de ingestelde afstand. Deze waarde dient binnen de specifieke nauwkeurigheid van het apparaat te liggen.
3. Noteer deze waarde en leg het tijdstip van de volgende controle vast.
Herhaal deze controlemeting regelmatig, alsmede voor en na belangrijke meettaken.
Voorzie de PD 40 van een etiket voor de meetinstrumentcontrole en documenteer het volledige controleproces, de testprocedure en de resultaten.
Neem de technische gegevens in de handleiding en de toelichting over de meetnauwkeurigheid in acht.

8.4.2 Afstellen

Om te zorgen voor een optimale instelling van de laserafstandsmeter het apparaat door een Hilti-werkplaats laten afstellen, waar men de precieze instelling graag met een kalibratiecertificaat bevestigt.

8.4.3 Hilti Kalibratieservice

Wij raden aan uw apparatuur regelmatig te laten controleren door de Hilti Kalibratieservice om de betrouwbaarheid conform de normen en wettelijke eisen te kunnen garanderen.

De Hilti Kalibratieservice staat te allen tijde tot uw beschikking; het wordt echter aanbevolen om de Kalibratie minstens eenmaal per jaar uit te voeren.

In het kader van de Hilti Kalibratieservice wordt bevestigd dat de specificaties van het gecontroleerde apparaat op de dag van keuring overeenkomen met de technische gegevens van de handleiding.

Bij afwijkingen van de fabrieksgegevens worden de gebruikte meetapparaten weer opnieuw ingesteld. Na ijking en keuring wordt een kalibratieplaatje op het apparaat aangebracht en met een kalibratiecertificaat schriftelijk

bevestigd dat het apparaat conform de fabrieksgegevens werkt.

Kalibratiecertificaten zijn altijd vereist bij ondernemingen die volgens ISO 900X gecertificeerd zijn.
Uw meest nabije Hilti contact geeft u graag meer informatie.

9 Foutopsporing

Fout	Mogelijke oorzaak	Oplossing
Het apparaat kan niet worden ingeschakeld	Batterij leeg	Batterijen verwisselen
	Verkeerde polariteit van de batterijen	De batterijen correct aanbrengen en het batterijvak sluiten
	Toets defect	Het apparaat bij Hilti ter reparatie aanbieden
Het apparaat geeft geen afstanden aan	Meettoets niet ingedrukt	Meettoets indrukken
	Display defect	Het apparaat bij Hilti ter reparatie aanbieden
Vaak optredende foutmeldingen of geen meting	Meetoppervlak te licht door zonlicht	Meetrichting veranderen – zon van achteren
	Het meetoppervlak spiegelt	Op niet spiegelende oppervlakken meten
	Meetoppervlak te donker	Richttableau PDA 50/PDA 51/PDA 52 gebruiken
	Sterk zonlicht van voren	Richttableau PDA 50/PDA 51/PDA 52 gebruiken
Er wordt geen rekening gehouden met de meetpunt	Meetpunt niet volledig uitgeklaapt	Meetpunt uitklappen
	Meetpunt defect	Het apparaat bij Hilti ter reparatie aanbieden
Er wordt geen rekening gehouden met de meetverlenging	Meetverlenging onvoldoende bevestigd	Meetverlenging volledig aanbrengen
	Sterk vervuilde schroefdraadopening	Schroefdraadopening reinigen
Geen resultaat in functies	Ontbrekende afstandsmetingen	De ontbrekende afstanden meten
	Te grote getalswaarde in het resultaat (kan niet worden weergegeven)	Naar een grotere eenheid omschakelen

nl

10 Afval voor hergebruik recyclen

WAARSCHUWING

Wanneer de uitrusting op ondeskundige wijze wordt afgevoerd kan dit tot het volgende leiden:

bij het verbranden van kunststofonderdelen ontstaan giftige verbrandingsgassen, waardoor er personen ziek kunnen worden.

Batterijen kunnen ontploffen en daarbij, wanneer ze beschadigd of sterk verwarmd worden, vergiftigingen, brandwonden (door brandend zuur) of milieuvervuiling veroorzaken.

Wanneer het apparaat niet zorgvuldig wordt afgevoerd, bestaat de kans dat onbevoegde personen de uitrusting op ondeskundige wijze gebruiken. Hierbij kunnen zij zichzelf en derden ernstig letsel toebrengen en het milieu vervuilen.



Hilti-apparaten zijn voor een groot deel vervaardigd van materiaal dat kan worden gerecycled. Voor hergebruik is een juiste materiaalscheiding noodzakelijk. In veel landen is Hilti er al op ingesteld om uw oude apparaat voor recycling terug te nemen. Vraag hierover informatie bij de klantenservice van Hilti of bij uw verkoopadviseur.



Alleen voor EU-landen

Geef elektrisch gereedschap niet met het huisvuil mee!

Overeenkomstig de Europese richtlijn inzake oude elektrische en elektronische apparaten en de toepassing daarvan binnen de nationale wetgeving, dient gebruikt elektrisch gereedschap gescheiden te worden ingezameld en te worden afgevoerd naar een recyclingbedrijf dat voldoet aan de geldende milieueisen.



Voer de batterijen af volgens de nationale voorschriften.

11 Fabrieksgarantie op de apparatuur

nl

Hilti garandeert dat het geleverde apparaat geen materiaal- of fabricagefouten heeft. Deze garantie geldt onder de voorwaarde dat het apparaat in overeenstemming met de handleiding van Hilti gebruikt, bediend, verzorgd en schoongemaakt wordt, en dat de technische uniformiteit gehandhaafd is, d.w.z. dat er alleen origineel Hilti-verbruiksmateriaal en originele Hilti-toebehoren en -reserveonderdelen voor het apparaat zijn gebruikt.

Deze garantie omvat de gratis reparatie of de gratis vervanging van de defecte onderdelen tijdens de gehele levensduur van het apparaat. Onderdelen die aan normale slijtage onderhevig zijn, vallen niet onder deze garantie.

Verdergaande aanspraak is uitgesloten voor zover er geen dwingende nationale voorschriften zijn die hier-

van afwijken. Hilti is met name niet aansprakelijk voor directe of indirecte schade als gevolg van gebreken, verliezen of kosten in samenhang met het gebruik of de onmogelijkheid van het gebruik van het apparaat voor welk doel dan ook. Stilzwijgende garantie voor gebruik of geschiktheid voor een bepaald doel is nadrukkelijk uitgesloten.

Voor reparatie of vervanging moeten het toestel of de betreffende onderdelen onmiddellijk na vaststelling van het defect naar de verantwoordelijke Hilti-marktorganisatie worden gezonden.

Deze garantie omvat alle garantieverplichtingen van de kant van Hilti en vervangt alle vroegere of gelijktijdige, schriftelijke of mondelinge verklaringen betreffende garanties.

12 EG-conformiteitsverklaring (origineel)

Omschrijving:	Laserafstandsmeetapparaat
Type:	PD 40
Bouwjaar:	2006

Als de uitsluitend verantwoordelijken voor dit product verklaren wij dat het voldoet aan de volgende voorschriften en normen: 2006/95/EG, 2004/108/EG, 2011/65/EU, EN ISO 12100.

**Hilti Corporation, Feldkircherstrasse 100,
FL-9494 Schaan**



Paolo Luccini
Head of BA Quality and Process Management
Business Area Electric Tools & Accessories
01/2012



Matthias Gillner
Executive Vice President
Business Area Electric Tools & Accessories
01/2012

Technische documentatie bij:

Hilti Entwicklungsgesellschaft mbH
Zulassung Elektrowerkzeuge
Hiltistrasse 6
86916 Kaufering
Deutschland

nl



Hilti Corporation

LI-9494 Schaan

Tel.: +423 / 234 21 11

Fax: +423 / 234 29 65

www.hilti.com

Hilti = registered trademark of Hilti Corp., Schaan

W 3279 | 1213 | 00-Pos. 1 | 1

Printed in Germany © 2013

Right of technical and programme changes reserved S. E. & O.

320290 / A3



320290