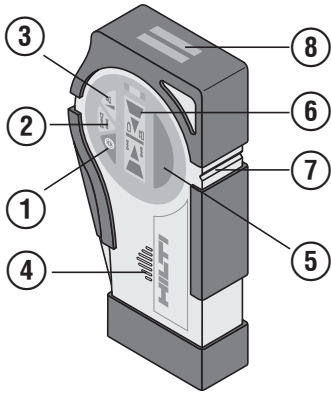
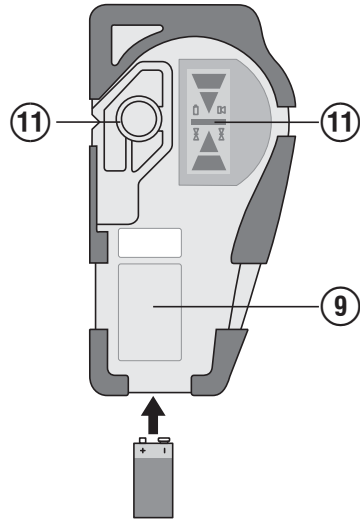
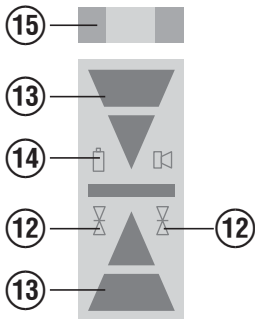
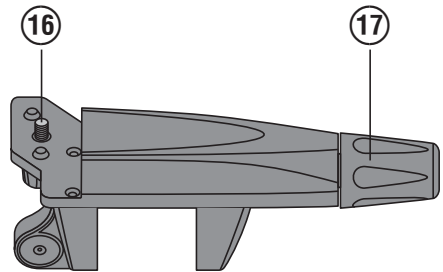
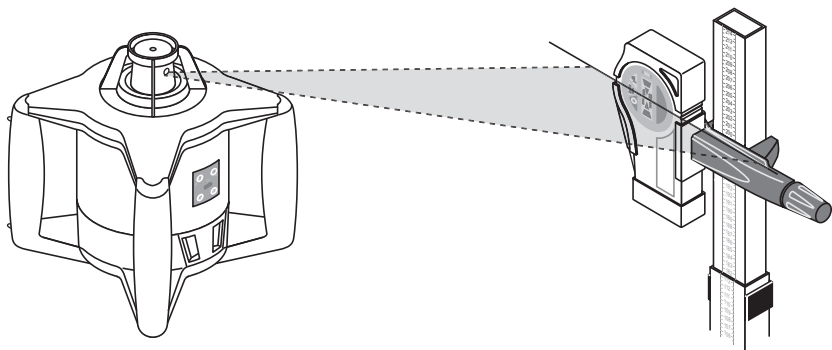


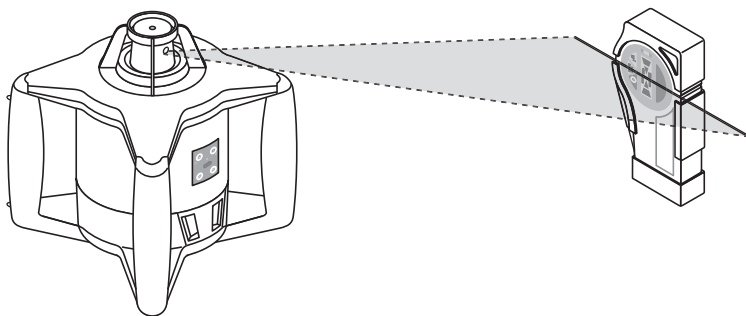
<b>Bedienungsanleitung</b>	<b>de</b>
<b>Operating instructions</b>	<b>en</b>
<b>Mode d'emploi</b>	<b>fr</b>
<b>Istruzioni d'uso</b>	<b>it</b>
<b>Manual de instrucciones</b>	<b>es</b>
<b>Manual de instruções</b>	<b>pt</b>
<b>Gebruiksaanwijzing</b>	<b>nl</b>
<b>Brugsanvisning</b>	<b>da</b>
<b>Bruksanvisning</b>	<b>sv</b>
<b>Bruksanvisning</b>	<b>no</b>
<b>Käyttöohje</b>	<b>fi</b>
<b>Οδηγίες χρήσεως</b>	<b>el</b>
<b>Használati utasítás</b>	<b>hu</b>
<b>Instrukcja obsługi</b>	<b>pl</b>
<b>Инструкция по эксплуатации</b>	<b>ru</b>
<b>Návod k obsluze</b>	<b>cs</b>
<b>Návod na obsluhu</b>	<b>sk</b>
<b>Upute za uporabu</b>	<b>hr</b>
<b>Navodila za uporabo</b>	<b>sl</b>
<b>Ръководство за обслужване</b>	<b>bg</b>
<b>Instrucțiuni de utilizare</b>	<b>ro</b>
<b>Kullanma Talimatı</b>	<b>tr</b>
<b>دليل الاستعمال</b>	<b>ar</b>
<b>Lietošanas pamācība</b>	<b>lv</b>
<b>Instrukcija</b>	<b>lt</b>
<b>Kasutusjuhend</b>	<b>et</b>
<b>取扱説明書</b>	<b>ja</b>
<b>사용설명서</b>	<b>ko</b>
<b>操作說明書</b>	<b>zh</b>

**1****2****3****4**

5



6



## Kauko-ohjain / Lasersäteensiappaaja PRA 22

Lue ehdottomasti tämä käyttöohje ennen laitteen käyttämistä.

Säilytä käyttöohje aina laitteen mukana.

Varmista, että käyttöohje on laitteen mukana, kun luovutat laitteen toiselle henkilölle.

Sisällysluettelo	Sivu
1 Yleistä	62
2 Kuvaus	63
3 Tekniset tiedot	64
4 Turvallisuusohjeet	64
5 Käyttöönotto	65
6 Käyttö	65
7 Huolto ja kunnossapito	66
8 Hävittäminen	66
9 Laitteen valmistajan myöntämä takuu	67
10 EU-vaatimustenmukaisuusvakuutus (originaali)	67

**1** Numerot viittaavat kuviin. Tekstiin liittyvät kuvat löydät auki taitettavilta kansisivuilta. Pidä nämä kansisivut auki, kun luet käyttöohjetta.

Tämän käyttöohjeen tekstissä sana »laite« tarkoittaa aina lasersäteensiappaajaa PRA 22.

Laitteen osat, käyttö- ja näyttöelementit **1**

Lasersäteensiappaajan PRA 22 etupuoli

- ① Käyttökytin
- ② Näppäin valitun toleranssin säätämiseen
- ③ Näppäin akustisen signaalin säätämiseen
- ④ Akustisen signaalin lähtöaukko
- ⑤ Vastaanottokenttä
- ⑥ Näyttökenttä edessä (ks. yksityiskohtakuva)
- ⑦ Merkkiura
- ⑧ Magneetit

Lasersäteensiappaajan PRA 22 takapuoli **2**

- ⑨ Paristolokeron kansi
- ⑩ Sisäpuolinen kierre lasersäteensiappaajan kiinnittämisistä varten
- ⑪ Näyttökenttä takana

Lasersäteensiappaajan PRA 22 näyttö **3**

- ⑫ Valitun toleranssin näyttö
- ⑬ Lasersäteensiappaajan sijainnin näyttö lasertasoon nähden
- ⑭ Pariston kunnan näyttö
- ⑮ Vesivaaka

Lasersäteensiappaajan teline PRA 77 **4**

- ⑯ Säteensiappaajan kiinnitysruuvi
- ⑰ Mittatangon kiinnitysruuvi

### 1 Yleistä

#### 1.1 Varoitustekstit ja niiden merkitys

##### VAKAVA VAARA

Varoittaa vaaratilanteesta, josta voi seurauksena olla vakava loukkaantuminen tai jopa kuolema.

##### VAARA

Varoittaa vaaratilanteesta, josta voi seurauksena olla vakava loukkaantuminen tai kuolema.

##### VAROITUS

Varoittaa vaaratilanteesta, josta voi seurauksena olla loukkaantuminen, vaurioituminen tai aineellinen vahinko.

#### HUOMAUTUS

Antaa toimintaohjeita tai muuta hyödyllistä tietoa.

#### 1.2 Symboleiden ja muiden huomautusten merkitys

##### Varoitusymbolit



Yleinen varoitus



Vaara: räjähdysriskiä sisältäviä aineita



Vaara: syövyttäviä aineita



Vaara: vaarallisen korkean sähkönäpät

## Symbolit



Lue  
käyttöohje  
ennen  
käyttämistä



Jätteet  
toimitettava  
kierrätyk-  
seen

## Laitteen tunnistetietojen sijainti

Tyypimerkinnän ja sarjanumeron löydät laitteen tyyppikilvestä. Merkitse nämä tiedot myös laitteesi käyttöohjeeseen ja ilmoita nämä tiedot aina kun otat yhteyttä Hilti-myyntiedustajaan tai Hilti-asiakaspalveluun.

Tyyppi:

Sarjanumero:

## 2 Kuvaus

### 2.1 Tarkoituksenmukainen käyttö

Hilti-lasersäteensiippaaja PRA 22 on tarkoitettu pyörivien lasereiden säteiden tunnistamiseen.

Laite on tarkoitettu vaakasuorien korkeuslinjojen määrittämiseen, siirtämiseen ja tarkastamiseen sekä kallistettujen tasolinjojen kuten mitta- ja korkeuslinjojen siirtämiseen ja kallistuksen määrittämiseen.

Säteensiippaajaa voidaan käyttää erillisenä laitteena tai se voidaan säteensiippaajan kiinnikkeen PRA 77 avulla kiinnittää mitta- tai teleskoopitankoon.

Laite ja sen varusteet saattavat aiheuttaa vaaratilanteita, jos kokemattomat henkilöt käyttävät laitetta ohjeiden vastaisesti tai muutoin asiattomasti.

Noudata käyttöohjeessa annettuja käyttöä, huoltoa ja kunnossapitoa koskevia ohjeita.

Ota ympäristökäyttäjät huomioon. Älä käytä laitetta paikoissa, joissa on tulipalo- tai räjähdysvaara.

**Laitteeseen ei saa tehdä minkäänlaisia muutoksia.**

### 2.2 Automaattinen poiskytkäytyminen

Jos laite ei yli noin 5 minuuttiin tunnista lasersädettä, laitteen jännite katkeaa automaattisesti.

### 2.3 Säteensiippaajan PRA 22 näytöt

#### HUOMAUTUS

Lasersäteensiippaajan PRA 22 näyttökentässä on useita symboleita, joita käytetään eri asioiden ilmaisemiseen.

Valitun toleranssin näyttö	Tätä voit muuttaa painikkeella "Valitun toleranssin säätö". Jos näytössä palaa vasen symboli, jossa molemmat nuolet eivät kohtaa ja jossa linja on keskeltä poikki, toleranssiksi on valittu vakiotoleranssi. Jos näytössä palaa oikea symboli, jossa molemmat nuolet kohtaavat linjan kohdalla, toleranssiksi on valittu tiukka toleranssi.
Lasersäteensiippaajan sijainnin näyttö lasertason nähden	Näyttää säteensiippaajan sijainnin lasersäteeseen nähden. Nuoli näyttää siihen suuntaan, johon säteensiippaajaa on siirrettävä, jotta se olisi tarkasti samalla tasolla kuin laser.
Pariston kunnan näyttö	Lasersäteensiippaajan PRA 22 pariston kunnan näyttö ja sytty, kun paristo on vaihdettava.
Äänenvoimakkuus	Jos äänenvoimakkuuden symboli ei ole näkyvässä, äänenvoimakkuus on nollassa. Jos äänenvoimakkuuden symboli vilkkuu, äänenvoimakkuus on asetettu hiljaiselle. Jos äänenvoimakkuuden symboli palaa jatkuvasti, äänenvoimakkuus on asetettu kovalle.

### 2.4 Toimituksen sisältö

- 1 Lasersäteensiippaaja PRA 22
- 1 Käyttöohje
- 1 Paristo
- 1 Valmistajatodiste

### 3 Tekniset tiedot

Oikeudet teknisiin muutoksiin pidätetään!

#### HUOMAUTUS

Oikeudet teknisiin muutoksiin pidätetään!

Toiminta-alue (halkaisija)	2... 150 m (6 - 450 ft)
Lasersäteen ilmaisuusalue (10 m / 30 ft)	Tiukka: ± 1,0 mm (0.04 in) / Keski± 2,0 mm (0.08 in) / Vakio: ± 3,0 mm (0.12 in)
Akustinen signaalianturi	2 äänenvoimakkuutta, mahdollisuus hiljentää kokonaan
Nestekidenäyttö	Molemmilla puolilla
Vastaanottoikkuna	40 mm (1½ in)
Keskikohtanäyttö kotelon yläreunasta	45 mm (1¾ in)
Merkkiurat (keskikohta)	Molemmilla puolilla
Lasersäteensiippaajan automaattinen itsekatkaisu	Ilman havaintoa lasersäteestä : 5 min
Mitat	151 mm X 78 mm X 31 mm (5.9" X 3.1" X 1.2")
Paino	sisältäen akun: 0,231 kg (0.4 lbs)
Virtalähde	Paristo: 9 V
Käyttöaika	Alkaalimanganiparisto, Lämpötila +20 °C (+68 °F): 40 h
Käyttölämpötila	-20... +50 °C (-4 °F - 122 °F)
Varastointilämpötila	-25... +60 °C (-22 °F - 140 °F)
Suojausluokka	IP 64
Lasersäteensiippaajan kierre	seuraavan mukaan: IEC 529 metrinen: 5 X 10 mm (0.4 in)

### 4 Turvallisuusohjeet

Tämän käyttöohjeen eri kappaleissa annettujen turvallisuusohjeiden lisäksi on aina ehdottomasti noudatettava seuraavia ohjeita.

#### 4.1 Yleiset turvallisuustoimenpiteet

- Varmista, ettei työskentelyalueella ole muita henkilöitä, erityisesti pidä lapset poissa työskentelyalueelta.
- Tarkasta laite aina ennen käyttöä. Jos laite on vaurioitunut, korjauta se Hilti-huollossa.
- Korjauta laite vain Hilti-huollossa.
- Älä poista turvalaitteita käytöstä tai irrota laitteesta olevia huomautus- ja varoitustarroja.
- Jos laite on pudonnut tai siihen on kohdistunut jokin muu mekaaninen vaikutus, laite on tarkastutettava Hilti-huollossa.
- Adaptoreita käytettäessä varmista, että laite on tukevasti kiinnitetty.
- Jotta vältät virheelliset mittaustulokset, pidä laitteesta oleva vastaanottokenttä puhtaana.
- Vaikka laite on suunniteltu kestävämpään rakennustyömaan vaativia olosuhteita, sitä on käsiteltävä varoen kuten muitakin optisia ja elektronisia laitteita (kiiharit, silmälasit, kamera).

- Vaikka laite on suunniteltu kosteustiiviiksi, pyyhi laite kuivaksi aina ennen kuin laitat sen kantolaukuun.
- Pidä laite mahdollisimman etäällä korvista, jotta vältät mahdolliset kuulovauriot.
- Varmista, ettei laitteen käyttöalueen välittömässä läheisyydessä käytetä toista laitetta, joka saattaisi aiheuttaa mittaustulosten sekaantumisia.

#### 4.1.1 Sähkön aiheuttamat vaarat



- Paristot eivät saa joutua lasten käsiin.
- Älä kuumenna paristoja äläkä heitä niitä avotuleen. Paristot saattavat räjähtää, tai ilmaan saattaa päästä myrkyllisiä aineita.
- Älä yritä ladata paristoja.
- Älä liitä paristoja laitteeseen juottamalla.
- Älä tyhjennä paristoja oikosulkemalla, sillä seuraavaksi paristot saattavat ylikuumentua ja aiheuttaa palovammoja.

- f) Älä avaa paristoja äläkä käsittele paristoja kovakouraisesti.
- g) Älä laita laitteeseen vaurioituneita paristoja.
- h) Älä käytä sekaisin uusia ja vanhoja paristoja. Älä käytä sekaisin eri valmistajien paristoja tai tyypiltään erilaisia paristoja.

#### 4.2 Työpaikan asianmukaiset olosuhteet

- a) Vältä hankalia työskentelyasentoja; etenkin jos teet suuntausta tikkailta. Varmista, että seisot tukevalla alustalla ja säilytät aina tasapainosi.
- b) Käytä laitetta vain teknisissä tiedoissa eritellyissä käyttöolosuhteissa.

#### 4.3 Sähkömagneettinen häiriökestävyys

Vaikka laite täyttää voimassa olevien määräysten tiukat vaatimukset, Hilti ei pysty sulkemaan pois mahdollisuutta, että voimakas häiriösäteily häiritsee laitetta, jolloin seurauksena on virheellisiä toimintoja. Tässä tapauksessa, tai jos olet muuten epävarma, on tehtävä tarkastusmittauksia. Hilti ei myöskään pysty sulkemaan pois mahdollisuutta, että muihin laitteisiin (esimerkiksi lentokoneiden navigointilaitteet) aiheutuu häiriöitä.

#### 4.4 Nesteiden aiheuttamat vaarat

Väärin käyttäminen saattaa aiheuttaa nesteen vuotoa akusta. **Varo koskettamasta tätä nestettä. huuhtelee kosketuskohta vedellä. Jos nestettä pääsee silmiin, huuhtelee silmät runsaalla vedellä ja lisäksi mene lääkäriin.** Ulos vuotava neste saattaa aiheuttaa ärsytystä ja palovammoja.

## 5 Käyttöönotto



### 5.1 Paristojen asennus 2

#### VAKAVA VAARA

Käytä aina uusia paristoja.

#### HUOMAUTUS

Paristolokeron saat kätevimmin avattua kolikolla.

- Ota paristo esille pakkauksesta ja laita laitteeseen. **HUOMAUTUS** Laitteessa saa käyttää vain Hiltin suosittelemia paristoja.
- Tarkasta, että liität pariston napaisuudeltaan oikeinpäin kummankin laitteen pohjassa olevien merkintöjen mukaisesti.

fi

## 6 Käyttö



### 6.1 Laitteen kytkeminen päälle ja pois päältä 1

Paina käyttökytkintä.

### 6.2 Säteensiippaajan käyttäminen 5 6

Säteensiippaajaa PRA 22 voidaan käyttää mittauksiin enintään 150 metrin matkalla, ja se voidaan kiinnittää säteensiippaajan kiinnikkeellä PRA 77 mitta- tai teleskoopitankoon.

- Kytke laite käyttökytkimellä päälle.
- Pidä lasersäteensiippaaja PRA 22 pystysuorassa pyörivän lasersäteen pyörintätasoon nähden.

**HUOMAUTUS** Lasersäteen ilmaisu tapahtuu optisesti ja akustisesti.

### 6.3 Asetukset

#### 6.3.1 Herkkyyden säätäminen 1

Valitse haluamasi toleranssi painikkeella, jolla säädetään lasersäteen ilmaisualue.

#### HUOMAUTUS

Näyttöön ilmestyy jokin piirroksessa kuvatuista symboleista. Kun kytket laitteen päälle, toleranssina on normaali toleranssi.

#### 6.3.2 Äänenvoimakkuuden säätäminen 1

Valitse haluamasi äänenvoimakkuus painikkeella, jolla säädetään akustinen signaali.

#### HUOMAUTUS

Kun kytket laitteen päälle, äänenvoimakkuus on nollassa.

Akustisen signaalin äänenvoimakkuus vaihtuu aina painikkeen painamisen myötä vaihtoehtojen normaali / kova / ei päällä välillä.

## 7 Huolto ja kunnossapito

### 7.1 Puhdistaminen ja kuivaaminen

1. Puhalla pöly pois pinnalta.
2. Älä kosketa näyttökenttiä äläkä vastaanottoaukkoa sormilla.
3. Käytä puhdistamiseen vain puhdasta ja pehmeää kangasta; tarvittaessa kostuta kangas puhtaalla alkoholiilla tai vähällä vedellä.

**HUOMAUTUS** Älä käytä muita nesteitä, sillä ne saattavat vaurioittaa muoviosia.

4. Ota sallitut varastointilämpötilat huomioon, etenkin talvisin ja kesäisin, jos säilytät laitetta autossa (-30 °C - +60 °C/ -22 °F - +140 °F).

### 7.2 Varastointi

Poista kostunut laite laatikosta tai laukusta. Anna laitteen, kuljetuslaukun ja lisävarusteiden kuivua (enintään lämpötilassa 40 °C / 104 °F) ja puhdista ne. Pakkaa laite ja varusteet laatikkoonsa tai laukkuunsa vasta kun ne ovat kuivuneet, ja varastoi ne sitten kuivassa paikassa.

Tarkasta laitteen tarkkuus tarkastusmittauksella pitkäaikaisen säilytyksen tai kuljetuksen jälkeen.

Jos jätät laitteen pitemmäksi aikaa käyttämättä, poista paristot laitteesta. Paristojen vuodot saattavat vaurioittaa laitetta.

### 7.3 Kuljettaminen

Kuljeta tai lähetä laite aina Hilti-kuljetuslaukussa tai muussa vastaavan laatuudessa pakkauksessa.

#### **VAKAVA VAARA**

**Poista laitteesta paristot aina laitteen kuljettamisen ajaksi.**

### 7.4 Hiiti-kalibrointipalvelu

Suosittellemme, että tarkastutat laitteet Hilti-kalibrointihuollossa säännöllisin välein, jotta laitteiden normien mukainen luotettavuus ja vaatimustenmukaisuus on varmaa.

Hilti-kalibrointihuollon voit teettää milloin vain, mutta suositamme kuitenkin sen teettämistä vähintään kerran vuodessa.

Kalibroinnin yhteydessä tarkastetaan, että tarkastettu laite tarkastuspäivänä vastaa käyttöohjeessa mainittuja spesifikaatioita ja teknisiä tietoja.

Jos laitteessa on poikkeamia valmistajan tiedoista, käytetyt mittauslaitteet säädetään uudelleen. Hienosäätämisen ja tarkastuksen jälkeen laitteeseen kiinnitetään kalibrointimerkki ja laitteen mukaan annetaan kalibrointitodistus, jossa kirjallisesti vakuutetaan laitteen olevan valmistajan tietojen mukainen.

Kalibrointitodistuksen tarvitsevat kaikki yritykset, jotka ovat saaneet ISO 900X -sertifikaatin.

Lisätietoja saat lähimmältä Hilti-edustajalta.

## 8 Hävittäminen

### **VAKAVA VAARA**

Laitteen virheellinen hävittäminen saattaa aiheuttaa seuraavaa:

Muoviosien polttamisessa syntyy myrkyllisiä kaasuja, jotka voivat johtaa sairastumisiin.

Paristot ja akut saattavat vaurioituessaan tai kuumentuessaan räjähtää, jolloin ne saattavat aiheuttaa myrkytyksen, palovammoja, syöpymisvammoja ja ympäristön saastumisen.

Huolimattomasti hävitetty laite saattaa joutua asiattomien henkilöiden käyttöön, jotka voivat käyttää laitetta väärin. He saattavat aiheuttaa vammoja itselleen tai toisille ja saastuttaa ympäristöä.



Hilti-työkalut, -koneet ja -laitteet on pääosin valmistettu kierrätyskelpoisista materiaaleista. Kierrätyksen edellytys on materiaalin asianmukainen erottelu. Hilti (Suomi) Oy ottaa vanhat koneet ja laitteet kierrätettäviksi. Lisätietoja saat Hilti-asiakaspalvelusta tai Hilti-myyntiedustajalta.



Koskee vain EU-maita

Älä hävitä elektronisia mittalaitteita tavallisen sekajätteen mukana!

Sähkö- ja elektroniikkalaiteromua koskevan EU-direktiivin ja sen maakohtaisten sovellusten mukaisesti käytetyt sähkötyökalut on toimitettava erilliskeräyspisteeseen ja ohjattava ympäristöystävälliseen kierrätykseen.



Hävitä käytetyt paristot maakohtaisten lakimääräysten mukaisesti



## 9 Laitteen valmistajan myöntämä takuu

Hilti takaa, ettei toimitetussa tuotteessa ole materiaali- tai valmistusvikoja. Tämä takuu on voimassa edellyttäen, että tuotetta käytetään, käsitellään, hoidetaan ja puhdistetaan Hiltin käyttöohjeen mukaisesti oikein, ja että tuotteen tekninen kokonaisuus säilyy muuttumattomana, ts. että tuotteessa käytetään ainoastaan alkuperäisiä Hilti-kulutusaineita ja -lisävarusteita sekä -varaosia.

Tämä takuu kattaa viallisten osien veloituksettoman korjauksen tai vaihdon tuotteen koko käyttöajan. Osat, joihin kohdistuu normaalia kulumista, eivät kuulu tämän takuun piiriin.

**Mitään muita vaateita ei hyväksytä, paitsi silloin kun tällainen vastuun rajoitus on laillisesti tehoton. Hilti ei vastaa suorista, epäsuorista, satunnais- tai seurausvahingoista, menetyksistä tai kustannuksista, jotka aiheutuvat tuotteen käytöstä tai soveltumattomuudesta käyttötarkoitukseen. Hilti ei myöskään takaa tuotteen myyntikelpoisuutta tai sopivuutta tiettyyn tarkoitukseen.**

Korjausta tai vaihtoa varten tuote ja/tai kyseiset osat on viipymättä vian toteamisen jälkeen toimitettava lähimpään Hilti-huoltoon.

Tämä takuu kattaa kaikki takuuvaihto- ja korjauspalvelut Hiltin puolelta ja korvaa kaikki takuita koskevat aikaisemmat tai samanaikaiset selvitykset ja kirjalliset tai suulliset sopimukset.

## 10 EU-vaatimustenmukaisuusvakuutus (originaali)

Nimi:	Kauko-ohjain / lasersä- teenseppäaja
Tyypimerkintä:	PRA 22
Suunnitteluvuosi:	2006

Vakuutamme, että tämä tuote täyttää seuraavien direktiivien ja normien vaatimukset: 2011/65/EY, 2006/95/EY, 2004/108/EY.

**Hilti Corporation, Feldkircherstrasse 100,  
FL-9494 Schaan**

**Paolo Luccini**  
Head of BA Quality and Process Management  
Business Area Electric Tools & Accessories  
01/2012

**Matthias Gillner**  
Executive Vice President  
Business Area Electric Tools & Accessories  
01/2012

### Tekninen dokumentaatio:

Hilti Entwicklungsgesellschaft mbH  
Zulassung Elektrowerkzeuge  
Hiltistrasse 6  
86916 Kaufering  
Deutschland

fi



Hilti Corporation

LI-9494 Schaan

Tel.: +423 / 234 21 11

Fax: +423 / 234 29 65

[www.hilti.com](http://www.hilti.com)

Hilti = registered trademark of Hilti Corp., Schaan

W 3363 | 0313 | 00-Pos. 1 | 1

Printed in Germany © 2013

Right of technical and programme changes reserved S. E. & O.

331424 / A2

