

HILTI

SFL 14-A

SFL 22-A

SFL 36-A

عربي



1.1 حول هذا المستند

- اقرأ هذه المستندات بالكامل قبل التشغيل. يعتبر هذا شرطا للعمل بشكل آمن والاستخدام بدون اختلالات.
- تراعى إرشادات الأمان والإرشادات التحذيرية الواردة في هذا المستند وعلى الجهاز.
- احتفظ بدليل الاستعمال دائما مع المنتج، ولا تعطي الجهاز لآخرين إلا مرفقا بهذا الدليل.

2.1 شرح العلامات

1.2.1 إرشادات تحذيرية

تنبه الإرشادات التحذيرية إلى الأخطار الناشئة عند التعامل مع المنتج. يتم استخدام الكلمات الدلالية التالية مصحوبة برموز:

خطرا! تشير لخطر مباشر يؤدي لإصابات جسدية خطيرة أو إلى الوفاة.	
تحذيرا! تشير لخطر محتمل قد يؤدي لإصابات جسدية خطيرة أو إلى الوفاة.	
احترسا! تشير لموقف خطر محتمل يمكن أن يؤدي لإصابات جسدية خفيفة أو أضرار مادية.	

2.2.1 الرموز

يتم استخدام الرموز التالية في المستند:

اقرأ دليل الاستعمال قبل الاستخدام	
تحذير من خطر عام	
إرشادات الاستخدام ومعلومات أخرى مفيدة.	

3.2.1 الرموز على المنتج

يتم استخدام الرموز التالية على المنتج:

عدم النظر في مصدر الضوء مباشرة	
--------------------------------	--

4.2.1 الرسوم الموجودة في الصور

الصور الموجودة في هذا الدليل تهدف لفهم الجهاز بصورة أفضل، وقد تختلف عن التجهيز الفعلي.

2	تشير هذه الأعداد إلى الصور المعنية بمطلع هذا الدليل.
3	ترقيم الصور يمثل ترتيب خطوات العمل وقد يختلف عن ترقيم خطوات العمل في النص.
11	يتم استخدام أرقام المواضع في صورة العرض العام وهي تشير إلى أرقام تعليق الصورة في فصل عرض عام للمنتج.

3.1 معلومات المنتج

منتجات Hilti مصممة للمستخدمين المحترفين ويقتصر استعمالها وصيانتها وإصلاحها على الأشخاص المعتمدين والمدربين جيدا. هؤلاء الأشخاص يجب أن يكونوا قد تلقوا تدريباً خاصاً على الأخطار الطارئة. قد يتسبب المنتج وأدواته المساعدة في حدوث أخطار إذا تم التعامل معها بشكل غير سليم فنياً من قبل أشخاص غير مدربين أو تم استخدامها بشكل غير مطابق للتعليمات.

يوجد مسمى الطراز والرقم المسلسل على لوحة الصنع.
 ◀ انقل الرقم المسلسل في الجدول التالي. ستحتاج إلى بيانات المنتج في حالة الاستفسارات الموجبة إلى ممثلينا أو مركز الخدمة.

بيانات الجهاز

كشف مشغل بالبطارية	SFL 14-A SFL 22-A SFL 36-A
--------------------	--------------------------------

الجيل	01
الرقم المسلسل	

نحتفظ بحق إجراء تعديلات وورود أخطاء سبوا.

2 السلامة

1.2 إرشادات السلامة

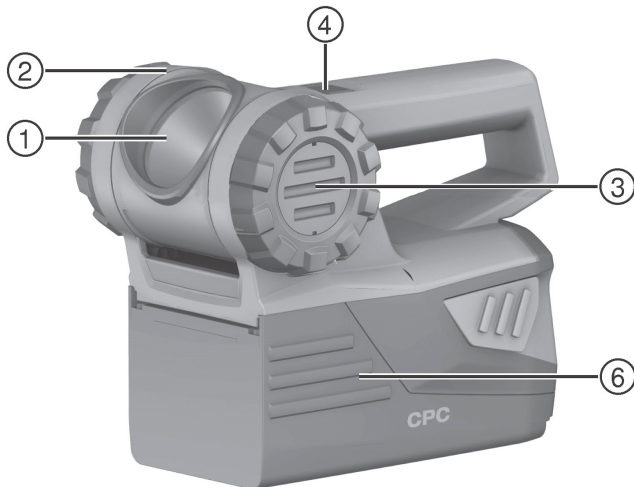
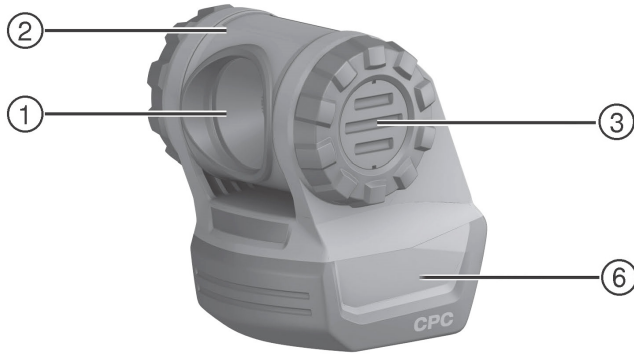
ملحوظة إلى جانب إرشادات السلامة التقنية الواردة في فصول هذا الدليل يلزم أيضا مراعاة الأمور التالية في كل الأوقات.

1.1.2 التعامل مع الجهاز واستخدامه بعناية

- ◀ اقتصر على استخدام المنتج وهو في حالة سليمة من الناحية الفنية.
- ◀ لا تقم أبداً بإجراء أية تدخلات أو تغييرات على المنتج.
- ◀ احفظ المنتج بعيداً عن متناول الأطفال.
- ◀ لا تستخدم المنتج في مكان مُعرض لخطر الحريق أو الانفجار.
- ◀ قم بتغيير الكشاف المشغل بالبطارية بالكامل، إذا وصل مصدر الضوء إلى نهاية عمره الافتراضي. مصدر الضوء بهذا الكشاف المشغل بالبطارية غير قابل للاستبدال.

2.1.2 التعامل بعناية مع الأجهزة العاملة بالبطاريات واستخدامها

- ◀ تراعى التعليمات الخاصة لنقل وتخزين وتشغيل بطاريات أيونات الليثيوم.
- ◀ تأكد أن الجهاز مطفأ قبل وضع البطارية.
- ◀ أبعد البطاريات عن النار ودرجات الحرارة المرتفعة وأشعة الشمس المباشرة.
- ◀ لا يجوز تفكيك البطاريات أو سحقها أو وضعها في درجة حرارة أعلى من 80°م (176°ف) أو حرقها.
- ◀ لا يجوز شحن البطاريات التالفة أو مواصلة استخدامها.
- ◀ في حالة السخونة الشديدة للبطارية بحيث يتعذر الإمساك بها، فقد تكون تالفة. احرص على وضع الجهاز في مكان غير قابل للاشتعال وعلى مسافة كافية من الغامات القابلة للاشتعال، وحيث يمكن مراقبته، وأتركه حتى يبرد. اتصل بخدمة Hilti بعدما تبرد البطارية.
- ◀ لا تستخدم سوى البطاريات المخصصة لهذا الغرض في المنتج.



- ④ مفتاح التشغيل/الإيقاف
⑤ موضع تثبيت الحزام
⑥ البطارية

- ① عاكس
② رأس الكشاف
③ طارة دوارة

2.3 الاستخدام المطابق للتعليمات

المنتج الموصوف عبارة عن كشاف مشغل بالبطارية. وهو مصمم لإضاءة مواقع العمل. لا يجوز تشغيل المنتج إلا في بيئة جافة.

- اقتصر على استخدام بطاريات أيونات الليثيوم Hilti من النوع B 14، B 22، و B 36 مع هذا المنتج.
- اقتصر على استخدام أجهزة شحن Hilti من الفئة C4/36 لهذه البطاريات.

3.3 مجموعة التجهيزات الموردة

كشاف مشغل بالبطارية، دليل الاستعمال.

تجد المزيد من منتجات النظام المسموع بها لجهازك لدى مركز Hilti الذي تتعامل معه أو على موقع الإنترنت: www.hilti.com

4.3 مبيان حالة الشحن

يتم عرض حالة شحن بطارية أيونات الليثيوم بعد الضغط الخفيف على أحد زرّي تحرير البطارية (حتى الوصول إلى مقاومة ملحوظة كحد أقصى).

الحالة	الاستعمال
تضيء أربع لمبات LED.	• حالة الشحن: 75 % إلى 100 %
تضيء ثلاث لمبات LED.	• حالة الشحن: 50 % إلى 75 %
تضيء اثنتان من لمبات LED.	• حالة الشحن: 25 % إلى 50 %
تضيء لمبة LED واحدة.	• حالة الشحن: 10 % إلى 25 %
تومض لمبة LED واحدة.	• حالة الشحن: > 10 %

ملحوظة

في حالة وميض لمبات LED الخاصة بمبيان حالة شحن البطارية يرجى مراعاة الإرشادات الواردة في المساعدة في حالات الاختلالات.

4 المواصفات الفنية

SFL 36-A	SFL 22-A	SFL 14-A	الجهد الكهربائي
36.0 فلت	21.6 فلت	14.4 فلت	

5 الاستعمال

1.5 تركيب البطارية

⚠️ احترس: خطر كهربائي.

قد يتسبب اتساخ أطراف التوصيل في حدوث قفلة كهربائية.

- تأكد أن أطراف توصيل البطارية وأطراف التوصيل في المنتج خالية من أية أجسام غريبة، وذلك قبل تركيب البطارية.

⚠️ احترس: خطر الإصابة.

- إذا لم تكن البطارية مثبتة بشكل سليم فمن المحتمل أن تسقط من موضعها.
- تأكد من إحكام تثبيت البطارية في المنتج، حتى لا تسقط وتعرض نفسك والآخرين للخطر.

- قم بتركيب البطارية وتأكد من إحكام تثبيتها في الجهاز.

2.5 خلع البطارية

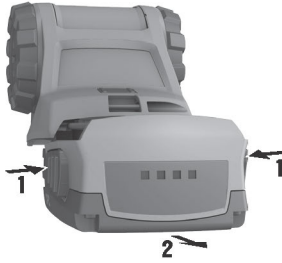
SFL 14-A



1. اضغط من الخلف على زر التحرير بالبطارية.
2. أخرج البطارية من المنتج بسحبها للخلف.

3.5 خلع البطارية

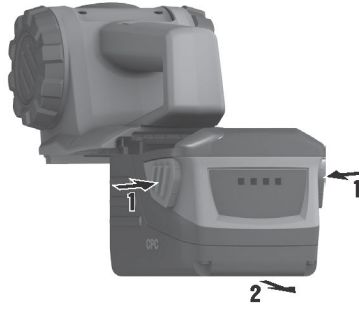
SFL 22-A



1. اضغط على زر التحرير.
2. أخرج البطارية من المنتج بسحبها للخلف.

4.5 خلع البطارية

SFL 36-A



1. اضغط على زرّي التحرير.
2. أخرج البطارية من المنتج بسحبها للخلف.

5.5 التشغيل/الإيقاف

- ◀ اضغط على مفتاح التشغيل/الإيقاف.

6.5 أدر رأس الكشاف

احترس: ⚠

- خطر إصابة الشبكية بأذى. عند النظر في الكشاف يمكن إصابة الشبكية بأذى.
- ◀ لا تسلط الكشاف عليك أو على أية أشخاص آخرين.
- ◀ لا تنظر بأي حال في الكشاف مباشرة.

- ◀ أدر رأس الكشاف في الوضع المناسب.

ملحوظة 💡

رأس الكشاف لا يدور سوى في اتجاه واحد فقط. احرص على مراعاة عدم الضغط بعنف على المصدات النهائية.

7.5 ضبط وضع الإيقاف والنقل



- ◀ أدر الكشاف باستخدام الطارة الدوارة متجاوزا نقطة الثبات البسيطة إلى أن يشير العاكس باتجاه البطارية. ينطفئ الكشاف أو توماتيكيا ويمكن تخزينه أو نقله.

ملحوظة 💡

لا يمكن إعادة تشغيل الكشاف في وضع الإيقاف. ولغرض تشغيله أدر العاكس مرة أخرى إلى أعلى وشغل الكشاف.

تحذير



خطر الصعق الكهربائي! قد تؤدي أعمال الصيانة التي تتم على الأجزاء الكهربائية بشكل غير سليم إلى حدوث إصابات خطيرة وإصابة بمروق.

◀ لا يجوز إجراء إصلاحات على الأجزاء الكهربائية إلا من خلال متخصصين في الكهرباء.

ملحوظة



للتشغيل الآمن اقتصر على استخدام قطع الغيار وخامات الشغل الأصلية. تجد قطع الغيار وخامات الشغل والملحقات المصراع بها من قبلنا للجهاز الخاص بك في مركز Hilti الذي تتعامل معه أو على موقع الإنترنت: www.hilti.com

- ◀ حافظ على المنتج، وخصوصا مواضع المسك، جافا ونظيفا وخاليا من الزيت والشحم. لا تستخدم مواد عناية محتوية على سليكون.
- ◀ اعمل على منع دخول أجسام غريبة إلى داخل الجهاز.
- ◀ قم بتنظيف الجهاز من الخارج بصفة دورية باستخدام فوطة تنظيف مبللة.
- ◀ لا تستخدم في التنظيف بخاثة أو جهاز عامل بالبخار أو ماء جار لأن ذلك يمكن أن يهدد السلامة الكهربائية للجهاز.

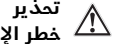
2.6 العناية بطاريات أيونات الليثيوم

- ◀ تجنب تسرب الرطوبة إليها.
- ◀ حافظ على البطارية جافة ونظيفة وخالية من الزيت والشحم.
- ◀ قم بتنظيف البطارية من الخارج بصفة دورية باستخدام فوطة مبللة بعض الشيء. لا تستخدم مواد عناية محتوية على سيليكون.
- ◀ للوصول لأقصى عمر افتراضي للبطاريات، قم بإيقاف عملية تفريغ الشحنة بمجرد أن تضعف قدرة الجهاز بشكل واضح.
- ◀ قم بشحن البطاريات باستخدام أجهزة الشحن المسموح بها من Hilti لبطاريات أيونات الليثيوم.

7 المساعدة في حالات الاختلالات

عند حدوث اختلالات غير مذكورة في الجدول أو يتعذر عليك معالجتها بنفسك، فيرجى التوجه إلى مركز خدمة Hilti.

الخلل	السبب المحتمل	الحل
شحنة البطارية تفرغ بشكل أسرع من المعتاد.	حالة البطارية ليست مثالية.	◀ قم بتغيير البطارية أو قم بإجراء كشف تشخيصي لدى خدمة Hilti.
البطارية لا تثبت بصوت «طققة مزدوجة» مسموع.	طرف تثبيت البطارية متسخ.	◀ قم بتنظيف طرف التثبيت ثم ثبت البطارية.
لمبة LED واحدة تومض.	البطارية فارغة الشحنة.	◀ قم بتغيير البطارية واشحن البطارية الفارغة.
الجهاز لا يعمل.	البطارية شديدة البرودة أو السخونة.	◀ اترك البطارية تسخن أو تبرد ببطء حتى درجة حرارة الغرفة.



تحذير
خطر الإصابة. خطر من جراء التكوين غير السليم.

- ◀ في حالة التخلص من التجهيزات بشكل غير سليم، فإنه يمكن حدوث المشاكل التالية: عند حرق الأجزاء البلاستيكية تنشأ غازات سامة يمكن أن تتسبب في إصابة الأشخاص بأمراض. كما يمكن أن تنفجر البطاريات إذا تلفت أو تعرضت لسخونة شديدة وعندئذ تتسبب في التعرض لحالات تسمم أو حروق أو اكتواءات أو تعرض البيئة للتلوث. وفي حالة التخلص من التجهيزات بتعاون فإنك بذلك تتبع للأخريين استخدامها في غير أغراضها. وعندئذ يمكن أن تتعرض أنت والأخريين لإصابات بالغة وتعرض البيئة كذلك للتلوث.
- ◀ تخلص من البطاريات التالفة على الفور. احفظها بعيدا عن متناول الأطفال. لا تقم بتفكيك البطاريات ولا تحرقها.
- ◀ تخلص من البطاريات طبقا للوائح المحلية أو قم بإعادة البطاريات المستهلكة لمركز Hilti.

🔗 أجهزة Hilti مصنوعة بنسبة كبيرة من مواد قابلة لإعادة التدوير. يشترط لإعادة التدوير أن يتم فصل الخامات بشكل سليم فنيا. في العديد من الدول تقوم شركة Hilti باستغلال الأجهزة القديمة لإعادة تدويرها. وللمعلومات حول ذلك اتصل بخدمة عملاء Hilti أو الموزع القريب منك.

طبقا للمواصفة الأوروبية بخصوص الأجهزة الكهربائية والإلكترونية القديمة وما يقابل هذه المواصفة في القوانين المحلية يجب تجميع الأدوات الكهربائية المستعملة بشكل منفصل وإعادة تدويرها بشكل لا يضر بالبيئة.

◀ لا تعلق الأدوات الكهربائية ضمن القمامة المنزلية!



9 ضمان الجبة الصانعة

◀ في حالة وجود أية استفسارات بخصوص شروط الضمان، يرجى التوجه إلى وكيل Hilti المحلي الذي تتعامل معه.

10 بيان المطابقة الصادر عن الاتحاد الأوروبي

الجبة الصانعة

Hilti Aktiengesellschaft
Feldkircherstrasse 100
9494 Schaan
ليشتينشتاين

نقر على مسئوليتنا الفردية بأن هذا المنتج متوافق مع المواصفات والمعايير التالية.
المسمى كشاف مشغل بالبطارية

SFL 14-A	مسمى الطراز
01	الجيل
2011	سنة الصنع
SFL 22-A	مسمى الطراز
01	الجيل
2011	سنة الصنع
SFL 36-A	مسمى الطراز
01	الجيل
2011	سنة الصنع

المعايير المستخدمة:

- 2014/30/EU
- 2014/35/EU
- 2006/66/EC
- 2011/65/EU

EN ISO 12100 •
EN 60598-1 •
Hilti Entwicklungsgesellschaft mbH •
Zulassung Geräte
Hiltistraße 6
86916 Kaufering
ألمانيا

المواصفات المستخدمة:

التوثيق الفني بواسطة:

09/2015 ,Schaan



Tassilo Deinzer
Executive Vice President / Business Unit Power)
(Tools & Accessories



Paolo Luccini
Head of BA Quality and Process Management /
(Business Area Electric Tools & Accessories



Hilti Corporation

LJ-9494 Schaan

Tel.: +423 / 234 21 11

Fax: +423 / 234 29 65

www.hilti.com

Hilti = registered trademark of Hilti Corp., Schaan



20161024