

HILTI

SF 10W-A18

Operating instructions

en

Mode d'emploi

fr

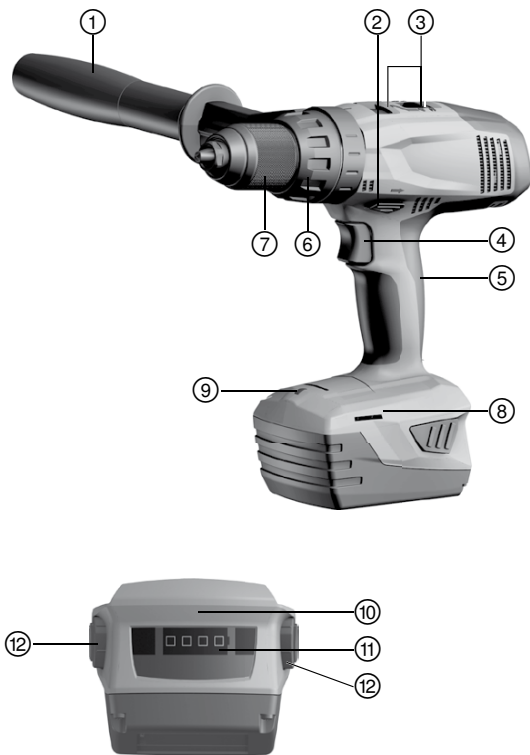
Manual de instrucciones

es

Manual de instruções

pt

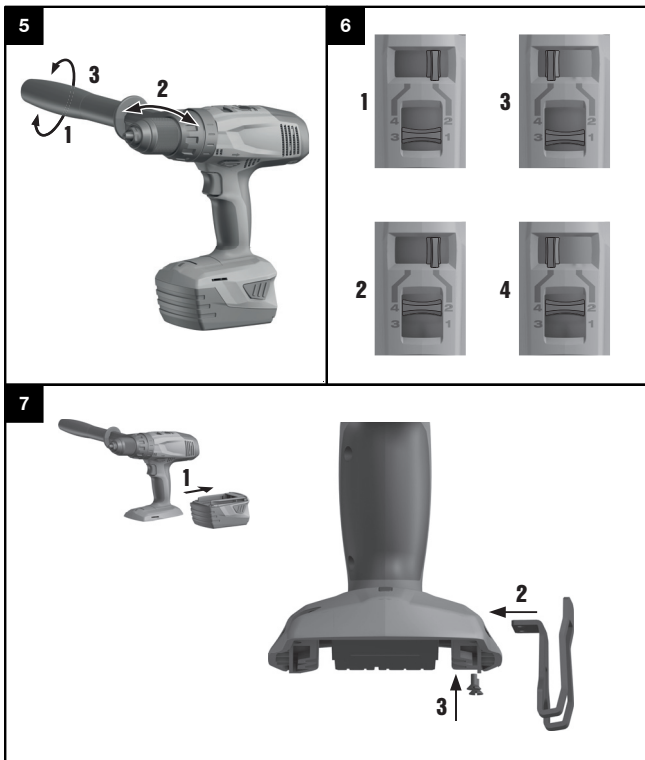




This Product is Certified
 Ce produit est homologué
 Producto homologado por
 Este producto está registrado



2**3****4**



MANUAL ORIGINAL

Berbequim/aparafusadora a bateria SF 10W-A18

Antes de utilizar a ferramenta, por favor leia atentamente o manual de instruções.

Conserve o manual de instruções sempre junto da ferramenta.

Entregue a ferramenta a outras pessoas apenas juntamente com o manual de instruções.

pt

Índice

1	Informações gerais	57
2	Normas de segurança	58
3	Descrição	64
4	Características técnicas	66
5	Antes de iniciar a utilização	67
6	Utilização	68
7	Conservação e manutenção	70
8	Avarias possíveis	71
9	Reciclagem	72
10	Garantia do fabricante - Ferramentas	73

1 Estes números referem-se a figuras. Pode encontrar as figuras no início do manual de instruções.

Neste manual de instruções, a palavra «ferramenta» refere-se sempre ao berbequim/aparafusadora a bateria SF 10W-A18 com a bateria engatada.

Componentes, comandos operativos e elementos de indicação **1**

- ① Punho auxiliar
- ② Comutador de rotação para a direita/esquerda com dispositivo de bloqueio
- ③ Regulador de quatro velocidades
- ④ Interruptor on/off (com regulação electrónica da velocidade)
- ⑤ Punho
- ⑥ Anel de regulação para torque e furar

- ⑦ Mandril de aperto rápido
- ⑧ Alojamento para ganchos de cinto
- ⑨ Luz de trabalho
- ⑩ Bateria
- ⑪ Indicador do estado de carga e de avaria (bateria de iões de lítio)
- ⑫ Botões de destravamento com função adicional – activação do indicador do estado de carga

pt

1 Informações gerais

1.1 Indicações de perigo e seu significado

PERIGO

Indica perigo iminente que pode originar acidentes pessoais graves ou até mesmo fatais.

AVISO

Indica uma situação potencialmente perigosa que pode causar graves ferimentos pessoais, até mesmo fatais.

CUIDADO

Indica uma situação potencialmente perigosa que pode originar ferimentos ligeiros ou danos na ferramenta ou noutros materiais.

NOTA

Indica instruções ou outras informações úteis.

1.2 Significado dos pictogramas e outras notas

Sinais de aviso



Perigo geral

Sinais de obrigação



Leia o manual de instruções antes de utilizar o aparelho.

pt

Símbolos

n_0

Velocidade nominal de rotação sem carga

/min

Rotações por minuto

RPM

Rotações por minuto



Perfurar sem percussão



Corrente contínua

Localização da informação na ferramenta

A designação consta da placa de características em baixo na base da ferramenta, enquanto o número de série figura no lado da carcaça. Anote estes dados no seu manual de instruções e faça referência a estas indicações sempre que necessitar de qualquer peça/acessório para a ferramenta.

Tipo:

Geração: 01

Número de série:

2 Normas de segurança

NOTA

As Normas de segurança no capítulo 2.1 contêm todas as normas gerais de segurança para ferramentas eléctricas, que, de acordo com as normas aplicáveis, devem ser indicadas no manual de instruções. Por conseguinte, podem estar incluídas indicações que não são relevantes para esta ferramenta.

2.1 Normas de segurança gerais para ferramentas eléctricas

a)  **AVISO**

Leia todas as normas de segurança e instruções. O não cumprimento das normas de segurança e instruções pode resultar em choque eléctrico, incêndio e/ou lesões graves. **Guarde bem todas as normas de segurança e instruções para futura referência.** O termo "ferramenta eléctrica" utilizado nas normas de segurança refere-se a ferramentas com ligação à corrente eléctrica (com cabo de alimentação) ou ferramentas a bateria (sem cabo).

pt

2.1.1 Segurança no posto de trabalho

- a) **Mantenha a sua área de trabalho limpa e bem iluminada.** Locais desarrumados ou mal iluminados podem ocasionar acidentes.
- b) **Não utilize a ferramenta eléctrica em ambientes explosivos ou na proximidade de líquidos ou gases inflamáveis.** Ferramentas eléctricas produzem faíscas que podem provocar a ignição de pó e vapores.
- c) **Mantenha crianças e terceiros afastados durante os trabalhos.** Distrações podem conduzir à perda de controlo sobre a ferramenta.

2.1.2 Segurança eléctrica

- a) **A ficha da ferramenta eléctrica deve servir na tomada. A ficha não deve ser modificada de modo algum. Não utilize quaisquer adaptadores com ferramentas eléctricas com ligação terra.** Fichas originais (não modificadas) e tomadas adequadas reduzem o risco de choque eléctrico.
- b) **Evite o contacto do corpo com superfícies ligadas à terra, como, por exemplo, canos, radiadores, fogões e frigoríficos.** Existe um risco elevado de choque eléctrico se o corpo estiver em contacto com a terra.
- c) **As ferramentas eléctricas não devem ser expostas à chuva nem à humidade.** A infiltração de água numa ferramenta eléctrica aumenta o risco de choque eléctrico.
- d) **Não use o cabo para transportar, arrastar ou desligar a ferramenta eléctrica da tomada. Mantenha o cabo afastado de calor, óleo, arestas vivas ou partes em movimento da ferramenta.** Cabos danificados ou emaranhados aumentam o risco de choque eléctrico.
- e) **Quando operar uma ferramenta eléctrica ao ar livre, utilize apenas cabos de extensão próprios para utilização no exterior.** A utilização de cabos de extensão próprios para exterior reduz o risco de choque eléctrico.

- f) **Utilize um disjuntor diferencial se não puder ser evitada a utilização da ferramenta eléctrica em ambiente húmido.** A utilização de um disjuntor diferencial reduz o risco de choque eléctrico.

2.1.3 Segurança física

- pt
- a) **Esteja alerta, observe o que está a fazer, e tenha prudência ao trabalhar com uma ferramenta eléctrica. Não use qualquer ferramenta eléctrica se estiver cansado ou sob a influência de drogas, álcool ou medicamentos.** Um momento de distração ao operar a ferramenta eléctrica pode causar ferimentos graves.
- b) **Use equipamento de segurança. Use sempre óculos de protecção.** Equipamento de segurança, como, por exemplo, máscara antipoeiras, sapatos de segurança antiderrapantes, capacete de segurança ou protecção auricular, de acordo com o tipo e aplicação da ferramenta eléctrica, reduzem o risco de lesões.
- c) **Evite um arranque involuntário. Assegure-se de que a ferramenta eléctrica está desligada antes de a ligar à fonte de alimentação e/ou à bateria, pegar nela ou a transportar.** Transportar a ferramenta eléctrica com o dedo no interruptor ou ligar uma ferramenta à tomada com o interruptor ligado (ON) pode resultar em acidentes.
- d) **Remova quaisquer chaves de ajuste (chaves de fenda), antes de ligar a ferramenta eléctrica.** Um acessório ou chave deixado preso numa parte rotativa da ferramenta pode causar ferimentos.
- e) **Evite posturas corporais desfavoráveis. Mantenha sempre uma posição correcta, em perfeito equilíbrio.** Desta forma será mais fácil manter o controlo sobre a ferramenta eléctrica em situações inesperadas.
- f) **Use roupa apropriada. Não use roupa larga ou jóias. Mantenha o cabelo, vestuário e luvas afastados das peças móveis.** Roupas largas, jóias ou cabelos compridos podem ficar presos nas peças móveis.
- g) **Se poderem ser montados sistemas de aspiração e de recolha de pó, assegure-se de que estão ligados e são utilizados correctamente.** A utilização de um sistema de remoção de pó pode reduzir os perigos relacionados com a exposição ao mesmo.

2.1.4 Utilização e manuseamento da ferramenta eléctrica

- a) **Não sobrecarregue a ferramenta. Use para o seu trabalho a ferramenta eléctrica correcta.** Com a ferramenta eléctrica adequada obterá maior eficiência e segurança se respeitar os seus limites.

- b) **Não utilize a ferramenta eléctrica se o interruptor estiver defeituoso.** Uma ferramenta eléctrica que já não possa ser accionada pelo interruptor é perigosa e deve ser reparada.
- c) **Retire a ficha da tomada e/ou remova a bateria antes de efectuar ajustes na ferramenta, substituir acessórios ou guardar a ferramenta eléctrica.** Esta medida preventiva evita o accionamento acidental da ferramenta eléctrica.
- d) **Guarde ferramentas eléctricas não utilizadas fora do alcance das crianças. Não permita que a ferramenta seja utilizada por pessoas não qualificadas ou que não tenham lido estas instruções.** Ferramentas eléctricas operadas por pessoas não treinadas são perigosas.
- e) **Faça uma manutenção regular das ferramentas eléctricas. Verifique se as partes móveis funcionam perfeitamente e não emperram ou se há peças quebradas ou danificadas que possam influenciar o funcionamento da ferramenta eléctrica. Peças danificadas devem ser reparadas antes da utilização da ferramenta.** Muitos acidentes são causados por ferramentas eléctricas com manutenção deficiente.
- f) **Mantenha as ferramentas de corte sempre afiadas e limpas.** Ferramentas de corte com gumes afiados tratadas correctamente emperram menos e são mais fáceis de controlar.
- g) **Utilize a ferramenta eléctrica, acessórios, bits, etc., de acordo com estas instruções. Tome também em consideração as condições de trabalho e o trabalho a ser efectuado.** A utilização da ferramenta eléctrica para outros fins além dos previstos, pode ocasionar situações de perigo.

2.1.5 Utilização e manuseamento da ferramenta a bateria

- a) **Apenas deverá carregar as baterias em carregadores recomendados pelo fabricante.** Num carregador adequado para um determinado tipo de baterias, existe perigo de incêndio se for utilizado com outro tipo de baterias.
- b) **Nas ferramentas eléctricas utilize apenas as baterias previstas.** A utilização de outras baterias pode causar ferimentos e riscos de incêndio.
- c) **Quando a bateria não estiver em uso, mantenha-a afastada de outros objectos de metal, como, por exemplo, cliques, moedas, chaves, pregos, parafusos, ou outros pequenos objectos metálicos que possam ligar em ponte os contactos.** Um curto-circuito entre os contactos da bateria pode causar queimaduras ou um incêndio.
- d) **Utilizações inadequadas podem provocar derrame do líquido da bateria. Evite o contacto com este líquido. No caso de contacto accidental, enxágue imediatamente com água. Se o líquido entrar em contacto com os olhos, procure auxílio médico.** O líquido que escorre da bateria pode provocar irritações ou queimaduras da pele.

2.1.6 Reparação

- a) **A sua ferramenta eléctrica só deve ser reparada por pessoal qualificado e só devem ser utilizadas peças sobressalentes originais.** Isto assegurará que a segurança da ferramenta eléctrica se mantenha.

2.2 Normas de segurança para berbequins

- a) **Ao furar com percussão, use protecção auricular.** Ruído em excesso pode levar à perda de audição.
- b) **Utilize os punhos auxiliares fornecidos com a ferramenta.** A perda de controlo da ferramenta pode causar ferimentos.
- c) **Segure a ferramenta apenas pelas áreas isoladas dos punhos quando executar trabalhos onde o acessório pode encontrar cabos eléctricos encobertos.** O contacto com um cabo sob tensão também pode colocar partes metálicas da ferramenta sob tensão e causar um choque eléctrico

2.3 Normas de segurança para aparafusadoras

Segure a ferramenta pelas áreas isoladas dos punhos, quando executar trabalhos onde o parafuso pode encontrar cabos eléctricos encobertos. O contacto do parafuso com um cabo sob tensão também pode colocar partes metálicas da ferramenta sob tensão e causar um choque eléctrico.

2.4 Normas de segurança adicionais

2.4.1 Segurança física

- a) **Não é permitida a modificação ou manipulação da ferramenta.**
- b) **Segure a ferramenta sempre com as duas mãos nos punhos previstos para o efeito.** Mantenha os punhos secos, limpos e isentos de óleo e massas.
- c) **Faça pausas para relaxar os músculos e melhorar a circulação sanguínea nas mãos.**
- d) **Evite o contacto com peças rotativas. Ligue a ferramenta apenas quando estiver no local de trabalho.** O contacto com peças rotativas, nomeadamente brocas, discos, lâminas, etc. pode causar ferimentos.
- e) **Active o dispositivo de bloqueio (comutador ESQ/DIR em posição central) quando guardar ou transportar a ferramenta.**
- f) **A ferramenta não está concebida para pessoas debilitadas sem formação.** Mantenha a ferramenta fora do alcance das crianças.
- g) Pós de materiais, como tinta com chumbo, algumas madeiras, betão/alvenaria/rochas quartzíferas, minerais e metal podem ser nocivos. O contacto com ou a inalação do pó pode provocar reacções alérgicas

e/ou doenças das vias respiratórias no operador ou em pessoas que se encontrem nas proximidades. Determinados pós, como os de carvalho ou de faia, são considerados cancerígenos, especialmente em combinação com aditivos para o tratamento de madeiras (cromato, produtos para a preservação de madeiras). Material que contenha amianto só pode ser manuseado por pessoal especializado. **Se possível, utilize um aspirador de pó. Para alcançar um elevado grau de remoção de pó, utilize um aspirador móvel. Utilize igualmente uma máscara antipoeiras adequada ao respectivo pó. Assegure-se de que o local de trabalho está bem ventilado. Respeite as regulamentações em vigor no seu país relativas aos materiais a trabalhar.**

- h) **Antes de iniciar os trabalhos, apure a classe de perigo do pó gerado. Utilize um aspirador industrial com protecção aprovada e que esteja de acordo com as regulamentações locais sobre emissão de poeiras nocivas para o ambiente.**
- i) **O utilizador e restantes pessoas que se encontrem na proximidade da ferramenta devem usar óculos de protecção adequados e aprovados em conformidade com a norma ANSI Z87.1, capacete de segurança, protecção auricular, luvas de protecção e máscara antipoeiras.**

2.4.2 Utilização e manutenção de ferramentas eléctricas

- a) **Para maior segurança e porque assim fica com ambas as mãos livres para segurar a máquina, use grampos ou um torno para segurar peças soltas.**
- b) **Verifique se os acessórios utilizados são compatíveis com o sistema de encaixe e se estão correctamente encaixados.**
- c) **Acessórios grandes e pesados só podem ser operados na primeira velocidade.** Caso contrário, existe o perigo de a ferramenta ser danificada ao desligar ou de o mandril se soltar em situações desfavoráveis.

2.4.3 Utilização e manutenção de ferramentas com bateria

- a) **Antes de introduzir a bateria, certifique-se de que a ferramenta está desligada.** A introdução de uma bateria numa ferramenta eléctrica ligada pode causar acidentes.
- b) **Mantenha as baterias afastadas de temperaturas elevadas e do fogo.** Existe risco de explosão.
- c) **As baterias não podem ser desmanteladas, esmagadas, aquecidas acima dos 80 °C (176 °F) ou incineradas.** Caso contrário, existe risco de fogo, explosão ou queimadura por ácido cáustico.
- d) **Evite a entrada de humidade.** A humidade infiltrada pode provocar um curto-circuito e originar queimaduras ou um incêndio.

- e) **Utilize exclusivamente baterias aprovadas para a respectiva ferramenta.** A utilização de baterias não autorizadas ou a utilização das baterias para áreas de aplicação não autorizadas pode originar risco de fogo e explosão.
- f) **Observe as regras específicas sobre transporte, armazenagem e utilização de baterias de iões de lítio.**
- g) **Evite curto-circuitar os terminais da bateria. Antes de encaixar a bateria na ferramenta, certifique-se de que os contactos da bateria e na ferramenta estão livres de corpos estranhos.** Se os contactos de uma bateria forem curto-circuitados, existe risco de incêndio, explosão e de corrosão.
- h) **Baterias danificadas (por exemplo, com fissuras, peças partidas, contactos dobrados, empurrados para trás e/ou puxados para fora) não podem ser carregadas nem continuar a ser utilizadas.**
- i) **Quando existir a possibilidade de a ferramenta poder danificar o cabo de alimentação ou cabos eléctricos que se encontrem enterrados, segure a ferramenta pelas superfícies isoladas dos punhos.** Em caso de contacto com fios condutores de corrente, partes metálicas não isoladas da ferramenta podem ficar sob tensão, ficando o operador sujeito a receber choques eléctricos.
- j) **Se a bateria estiver demasiado quente ao toque, poderá estar avariada. Coloque a ferramenta num local que não constitua risco de incêndio suficientemente afastado de materiais combustíveis, onde possa ser vigiada e deixe-a arrefecer. Contacte o Centro de Assistência Técnica Hilti depois de a bateria ter arrefecido.**

2.4.4 Segurança eléctrica

Antes de iniciar os trabalhos, verifique o local de trabalho relativamente a cabos eléctricos encobertos, bem como tubos de gás e água, p.ex., com um detector de metais. Partes metálicas externas da ferramenta podem transformar-se em condutores de corrente se, p.ex., uma linha eléctrica for danificada inadvertidamente. Isto representa um sério perigo de choque eléctrico.

3 Descrição

3.1 Utilização correcta

A SF 10W-A18 é um berbequim/aparafusadora accionada a bateria de utilização manual e destina-se a apertar e desapertar parafusos, furar aço, madeira e plástico.

Não utilize as baterias como fonte de energia para outros consumidores não especificados.

Para evitar ferimentos/danos, use apenas acessórios e equipamento auxiliar Hilti.

A ferramenta foi concebida para uso profissional e só deve ser utilizada, feita a sua manutenção e reparada por pessoal autorizado e devidamente credenciado. Estas pessoas deverão ser informadas sobre os potenciais perigos que a ferramenta representa. A ferramenta e seu equipamento auxiliar podem representar perigo se usados incorrectamente por pessoas não qualificadas ou se usados para fins diferentes daqueles para os quais foram concebidos.

3.2 Incluído no equipamento padrão:

- 1 Ferramenta
- 1 Punho auxiliar
- 1 Manual de instruções

NOTA

Pode encontrar acessórios no seu Centro de Assistência Hilti ou online, em www.hilti.com.

3.3 Indicador do estado de carga e de sobreaquecimento da bateria de íões de lítio

Caso se utilizem baterias de íões de lítio, o estado de carga pode ser visualizado pressionando levemente um dos botões de destravamento (pressionar até sentir uma resistência – não destrave a bateria!). Os LEDs na parte de trás da bateria fornecem as seguintes informações:

LED permanente-mente aceso	LED a piscar	Estado de carga C
LED 1, 2, 3, 4	-	$C \geq 75\%$
LED 1, 2, 3	-	$50\% \leq C < 75\%$
LED 1, 2	-	$25\% \leq C < 50\%$
LED 1	-	$10\% \leq C < 25\%$
-	LED 1	$C < 10\%$
-	LED 1	Bateria sobreaquecida

NOTA

Não é possível a consulta do estado de carga durante e imediatamente a seguir aos trabalhos. Se os LED da indicação do estado de carga da bateria estiverem a piscar, leia as indicações no Capítulo Avarias possíveis.

3.4 Para o funcionamento da ferramenta é, adicionalmente, necessário:

Uma bateria recomendada adequada (ver tabela Características técnicas) e um carregador adequado da série C 436.

3.5 Indicador de sobrecarga e de sobreaquecimento da ferramenta

A ferramenta está equipada com uma protecção electrónica contra sobrecarga e sobreaquecimento (disjuntor térmico). A ferramenta é desligada automaticamente em caso de sobrecarga e sobreaquecimento. Se se soltar e voltar a pressionar o interruptor on/off, podem ocorrer atrasos na activação (fases de arrefecimento da ferramenta).

Luz (LED) permanente	LED a piscar	Estado da ferramenta
-	LED 1, 2, 3, 4	Ferramenta sobrecarregada ou sobreaquecida

4 Características técnicas

Reservamo-nos o direito de proceder a alterações técnicas!

Ferramenta	SF 10W-A18
Tensão nominal (contínua)	21,6 V
Peso	2,7 kg (5,95 lb)
Número de rotações 1. ^a velocidade	0...310/min
Número de rotações 2. ^a velocidade	0...530/min
Número de rotações 3. ^a velocidade	0...1 210/min
Número de rotações 4. ^a velocidade	0...2 100/min
Torque (para aparafusamento em material macio) na posição de furar (ver símbolo)	Máx. 72 Nm (Máx. 53 lb/ft)
Regulação do torque (15 posições)	2...12 Nm (1...9 lb/ft)
Diâmetro das brocas para furar em madeira (macia)	1,5...50 mm (1/16...2")

Bateria	B 18/1.6 Li-Ion	B 18/2.6 Li-Ion (02)	B 18/3.3 Li-Ion	B 18/5.2 Li-Ion (01)
Tensão nominal	21,6 V	21,6 V	21,6 V	21,6 V
Capacidade	1,6 Ah	2,6 Ah	3,3 Ah	5,2 Ah
Peso	0,48 kg (1,06 lb)	0,48 kg (1,06 lb)	0,78 kg (1,72 lb)	0,78 kg (1,72 lb)

5 Antes de iniciar a utilização

5.1 Carga de uma bateria usada

Certifique-se de que as superfícies exteriores da bateria estão limpas e secas antes de a colocar no respectivo carregador.

Leia o manual de instruções do carregador antes de iniciar a carga.

5.2 Encaixar a bateria

CUIDADO

Antes de introduzir a bateria, certifique-se de que a ferramenta está desligada e o dispositivo de bloqueio (comutador de rotação para a direita/esquerda em posição central) activado. Use apenas as baterias Hilti aprovadas para a sua ferramenta.

1. Introduza a bateria na ferramenta a partir de trás até engatar no encosto com clique duplo audível.
2. **CUIDADO Uma bateria mal encaixada pode causar acidentes.**
Verifique se a bateria está correctamente encaixada na ferramenta.

5.3 Retirar a bateria 2

5.4 Colocação do punho auxiliar 3

1. Coloque o comutador de rotação em posição central (dispositivo de bloqueio) ou retire a bateria da ferramenta.
2. Abra a abraçadeira de aperto do punho auxiliar, rodando o punho.
3. Faça deslizar a abraçadeira sobre o mandril, na direcção da gola de aperto da ferramenta.
4. Regule a posição do punho.
5. Aperte bem o punho auxiliar, rodando-o.
6. Verifique se o punho auxiliar está bem apertado.

5.5 Transporte e armazenamento de baterias

CUIDADO

Perigo de incêndio. Nunca deverá guardar ou transportar as baterias em embalagem solta. Perigo devido a curto-circuito.

Puxe a bateria da posição de travamento (posição de trabalho) para a primeira posição de engate (posição de transporte).

Ao enviar as baterias (transporte rodoviário, ferroviário, marítimo ou aéreo), observe as normas de transporte nacionais e internacionais em vigor.

pt

6 Utilização

CUIDADO

O tratamento do material base pode fragmentá-lo. **Use óculos de protecção, luvas de protecção e máscara antipoeiras quando o sistema de aspiração de poeira não for utilizado.** Material fragmentado pode causar ferimentos no corpo e nos olhos.

CUIDADO

A ferramenta pode aquecer durante a utilização. **Calce luvas de protecção.**

CUIDADO

Ao furar e aparafusar, a ferramenta pode desviar-se para os lados. Utilize sempre a ferramenta com o punho auxiliar e segure-a com as duas mãos. Agarre o punho auxiliar sempre pelo lado exterior.

CUIDADO

Ao efectuar a substituição de acessórios, calce luvas de protecção para evitar ferimentos de corte e queimaduras provocados pelo acessório.

6.1 Ajustar rotação para a direita ou para a esquerda **4**

NOTA

O sentido de rotação do veio da ferramenta pode ser seleccionado através do comutador de rotação. Um dispositivo de bloqueio impede a mudança do sentido de rotação enquanto o motor está a funcionar. Na posição central, o interruptor on/off encontra-se bloqueado. Se pressionar o comutador para a direita (ferramenta na posição de funcionamento), ajusta a rotação para a esquerda. Se pressionar o comutador para a esquerda (ferramenta na posição de funcionamento), ajusta a rotação para a direita.

6.2 Ajustar o punho auxiliar **5**

1. Abra a abraçadeira de aperto do punho auxiliar, rodando o punho.
2. Regule a posição do punho.
3. Aperte o punho rodando-o.

4. Verifique se o punho auxiliar está bem apertado.

6.3 Selecção da velocidade através do regulador de quatro velocidades

NOTA

Selecione a velocidade desejada através do regulador de quatro velocidades. Consulte a figura para saber cada uma das posições de velocidade. A velocidade em vazio indicada só é alcançada com a bateria totalmente carregada.

6.4 Ligar/desligar

Pressionando suavemente o interruptor on/off, pode seleccionar gradualmente a velocidade até alcançar a velocidade máxima.

6.5 Inserir a broca

1. Coloque o comutador de rotação para a direita/esquerda em posição central ou desligue a bateria da ferramenta.
2. Verifique se o encabadouro da broca está limpo. Caso necessário, limpe o encabadouro.
3. Empurre o acessório para dentro do mandril e rode o mandril de aperto rápido para fixar, até se puderem ouvir vários cliques mecânicos.
4. Verifique se o acessório está bem apertado.

6.6 Retirar a broca

1. Coloque o comutador de rotação para a direita/esquerda em posição central ou desligue a bateria da ferramenta.
2. Abra o mandril de aperto rápido.
3. Puxe a broca para fora do mandril.

6.7 Furar

CUIDADO

Para maior segurança e porque assim fica com ambas as mãos livres para segurar a ferramenta, use grampos ou um torno para segurar peças soltas.

1. Rode o anel de regulação do torque e modo de operação para a posição “Furar”.
2. Coloque o comutador de rotação na posição de rotação para a direita.

6.8 Aparafusar

6.8.1 Inserir o porta-bits/ bit

1. Coloque o comutador de rotação para a direita/esquerda em posição central ou desligue a bateria da ferramenta.
2. Abra o mandril de aperto rápido.
3. Insira o porta-bits no mandril de aperto rápido e rode-o para fixar.
4. Tente puxar o porta-bits para fora do mandril, verificando assim se está bem fixo.
5. Insira o bit no porta-bits.

pt

6.8.2 Aparafusar

1. Selecione o torque necessário através do anel de regulação para torque, furar e furar com percussão.
2. Selecione o sentido de rotação desejado através do comutador de rotação.

6.8.3 Retirar o bit/porta-bits

1. Coloque o comutador de rotação para a direita/esquerda em posição central ou desligue a bateria da ferramenta.
2. Retire o bit para fora do porta-bits.
3. Abra o mandril de aperto rápido.
4. Retire o porta-bits.

6.9 Gancho de cinto 7

CUIDADO

Antes de iniciar os trabalhos, verifique se o gancho de cinto está realmente fixo.

O gancho de cinto permite-lhe fixar a ferramenta no cinto, encostada ao corpo. O gancho de cinto também pode ser mudado para o outro lado da ferramenta para poder ser utilizada por dextrímanos.

1. Puxe a bateria para fora da ferramenta.
2. Encaixe a placa de fixação na guia previsto para o efeito.
3. Fixe o gancho de cinto com os dois parafusos.

7 Conservação e manutenção

AVISO

As reparações na parte eléctrica apenas podem ser executadas por um electricista especializado.

7.1 Manutenção da ferramenta

CUIDADO

Mantenha a ferramenta, particularmente as superfícies do punho, seca, limpa e isenta de óleos e massas. Não utilize produtos de limpeza que contenham silicone.

As saídas de ar devem estar sempre limpas e desobstruídas! Limpe as saídas de ar cuidadosamente com uma escova seca. Evite a penetração de corpos estranhos no interior da ferramenta. Limpe regularmente o exterior da ferramenta com um pano ligeiramente húmido. Não utilize qualquer spray, sistema de vapor ou água, pois poderá afectar negativamente a parte eléctrica da ferramenta.

pt

7.2 Conservação das baterias de iões de lítio

NOTA

A baixas temperaturas, a performance da bateria diminui consideravelmente.

NOTA

Guarde a bateria em local fresco e seco.

Para conseguir a vida útil máxima das baterias, desligue a ferramenta logo que seja notada uma quebra no desempenho da bateria.

NOTA

- Se se mantiver o funcionamento, este será automaticamente parado antes que a descarga possa danificar as células.
- Carregue as baterias com os carregadores aprovados pela Hilti para baterias de iões de lítio.

8 Avarias possíveis

Falha	Causa possível	Solução
A ferramenta não funciona.	A bateria está descarregada ou não está correctamente encaixada.	O encaixe da bateria deve ser audível ("duplo clique") ou a bateria deve ser recarregada.
	Avaria eléctrica.	Retire a bateria da ferramenta e contacte um Centro de Assistência Técnica Hilti.

Falha	Causa possível	Solução
A ferramenta não funciona e todos os 4 LED piscam	Ferramenta temporariamente sobrecarregada.	Soltar e voltar a pressionar o interruptor on/off.
	Disjuntor térmico.	Deixe a ferramenta arrefecer. Limpe as saídas de ar.
A ferramenta não funciona e pisca 1 LED.	A bateria está descarregada.	Substitua a bateria e carregue a bateria descarregada.
	Bateria demasiado quente ou demasiado fria.	Deixe que a bateria atinja a temperatura de funcionamento recomendada.
Não é possível pressionar o interruptor on/off (está bloqueado).	O comutador de rotação para a direita/esquerda está em posição central (posição de transporte).	Pressione o comutador de rotação para a esquerda ou a direita.
A bateria descarrega-se mais depressa do que habitualmente.	Temperatura ambiente muito baixa.	Deixar a bateria aquecer lentamente até à temperatura ambiente.
A bateria não encaixa com duplo clipe audível.	Patilhas de fixação da bateria sujas.	Limpe as patilhas de fixação e encaixar a bateria. Contacte um Centro de Assistência Técnica Hilti caso o problema se mantenha.
Ferramenta ou bateria aquece demasiado.	Avaria eléctrica.	Desligue imediatamente a ferramenta, retire a bateria da ferramenta e procure um Centro de Assistência Técnica Hilti.
	Sobrecarga por ter excedido os limites da ferramenta.	Seleção correcta da ferramenta em função da utilização.

9 Reciclagem

CUIDADO

A reciclagem incorrecta do equipamento pode ter graves consequências: a combustão de componentes plásticos pode gerar fumos tóxicos que re-

presentam um perigo para a saúde. Se danificadas ou expostas a temperaturas muito elevadas, as baterias podem explodir, originando queimaduras por ácido, intoxicação e poluição ambiental. Uma reciclagem incorrecta (ou ausência desta) permite que pessoas não autorizadas/habilitadas utilizem o equipamento para fins diferentes daqueles para os quais foi concebido. Consequentemente, podem ferir-se a si próprias ou a terceiros ou causar poluição ambiental.

CUIDADO

Recicle imediatamente as baterias avariadas. Mantenha-as afastadas do alcance das crianças. Não desmantele nem incinere as baterias.

pt

CUIDADO

A reciclagem das baterias deve ser feita de acordo com os regulamentos nacionais/locais em vigor. A Hilti recebe baterias usadas para reciclagem.



As ferramentas Hilti são, em grande parte, fabricadas com materiais recicláveis. Um pré-requisito para a reciclagem é que esses materiais sejam devidamente separados. A Hilti já iniciou em muitos países a recolha da sua ferramenta usada para fins de reaproveitamento. Para mais informações dirija-se ao Serviço de Clientes Hilti ou ao seu vendedor.

10 Garantia do fabricante - Ferramentas

Em caso de dúvidas quanto às condições de garantia, contacte o seu parceiro HILTI local.

HILTI

Hilti Corporation

LI-9494 Schaan

Tel.: +423 / 234 21 11

Fax: +423 / 234 29 65

www.hilti.com

Hilti = registered trademark of Hilti Corp., Schaan
Pos. 3 | 20150407

