

HILTI

DST 10-CA

Navodila za uporabo

sl



Električna stenska žaga DST 10-CA

Pred začetkom uporabe obvezno preberite navodila za uporabo.

Navodila za uporabo vedno hranite skupaj z orodjem.

Priložite navodila za uporabo tudi v primeru, ko orodje posodite drugemu.

Vsebina

1	Splošna opozorila	3
2	Opis	5
3	Pribor	6
4	Tehnični podatki	8
5	Varnostna opozorila	10
6	Priprava dela	17
7	Postavitev orodja	19
8	Pred uporabo	31
9	Nega in vzdrževanje	35
10	Motnje pri delovanju	39
11	Recikliranje	40
12	Garancija proizvajalca orodja	41
13	Izjava ES o skladnosti (izvirnik)	42

V besedilu teh navodil za uporabo beseda »žaga« ali »stenska žaga« vedno označuje električno stensko žago DST 10-CA. Opozorila za uporabo daljinskega upravljalnika si lahko preberete v navodilih za uporabo, ki so priložena daljinskemu upravljalniku.

Pregled orodja



- ① Glava žage
- ② Daljinski upravljalnik
- ③ Transportni voziček
- ④ Ščitnik rezila – osrednji del
- ⑤ Vodilna letev s končnikom
- ⑥ Ščitnik rezila – stranski deli
- ⑦ Škatla za pribor
- ⑧ Kovček za orodje
- ⑨ Rezilo žage

1 Splošna opozorila

1.1 Opozorila in njihov pomen

NEVARNOST

Za neposredno grozečo nevarnost, ki lahko pripelje do težjih telesnih poškodb ali do smrti.

OPOZORILO

Za možno nevarnost, ki lahko pripelje do težkih telesnih poškodb ali smrti.

PREVIDNO

Za možno nevarnost, ki lahko pripelje do lažjih telesnih poškodb ali materialne škode.

NASVET

Za navodila za uporabo in druge uporabne informacije.

1.2 Pojasnila slikovnih oznak in dodatna opozorila

Opozorilni znaki



Opozorilo na splošno nevarnost



Opozorilo na nevarno električno napetost



Opozorilo na nevarnost ureza

Znaki za obveznost



Pred začetkom dela preberite navodila za uporabo



Uporabljajte zaščito za sluh



Uporabljajte zaščito za oči



Uporabljajte zaščitne rokavice



Uporabljajte zaščitne čevlje



Predvidene točke za obešanje

Simbol



Premer



Število vrtljajev v prostem teku

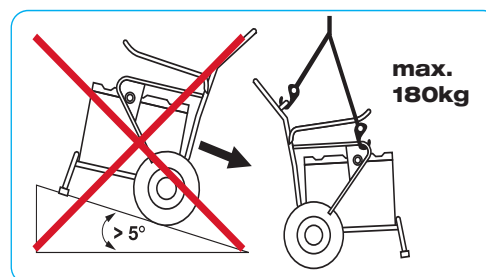


Vrtljajev na minuto



Materiale oddajte v recikliranje

Na transportnem vozičku



Krivo postavljen transportni voziček ni postavljen varno.

Transportni voziček lahko dvignete le na za to predvidenih mestih za obešanje na žerjav.

Na glavi žage



Da bi preprečili poškodbe, vodni tlak ne sme biti višji od 6 barov. V primeru nevarnosti zamrzovanja, izpihajte hladilni sistem tako, kot je opisano.

Na glavi žage

CUT ASSIST

Orodje je opremljeno s funkcijo Cut Assist

Lokacija identifikacijskih mest na orodju

Tipska oznaka, številka artikla, leto izdelave ter tehnično stanje so navedeni na tipski ploščici. Serijska oznaka je nameščena ob strani pri zaporni ročici na glavi žage. Te podatke prepisite v navodila za uporabo

1 Splošna opozorila

in jih vedno navedite v primeru morebitnih vprašanj za našega zastopnika ali servis.

Tip: Glava žage DST 10-CA

Generacija: 01

Serijska št.:

2 Opis

2.1 Uporaba v skladu z namembnostjo

DST 10-CA je vodno hlajena žaga na električni pogon, s katero se lahko upravlja prek radijskih valov ali kabla za daljinsko upravljanje.

Diamantni žagini listi s premerom od 600 mm do 900 mm so namenjeni za rezanje šibko do srednje močnega armiranega betona, kamna oz. zidu (maksimalni premer rezila: 800 mm).

Za manjši nastanek prahu ter hlajenje orodja in motorja se uporablja voda iz pipe.

Najboljše delovanje žage DST 10-CA dosežete, ko jo uporabljate s posebej določenimi Hiltijevimi rezili za stensko žago.

Uporabljajte le diamantna rezila za stenske žage, ki se lahko uporabljajo pri hitrosti rezanja vsaj 63 m/s in ustrezajo predpisom EN 13236.

Za pritrditev orodja na predmet, ki ga boste rezali, uporabljajte le sidra ustreznih velikosti!

Ne režite materialov, ki bi med rezanjem lahko sproščali nevaren ali eksploziven prah (npr. azbest) ali hlape.

Ne režite vnetljivih materialov.

Funkcija Cut Assist ni primerna za rezanje pod kotom in stopničasto rezanje.

Nad glavo lahko režete, ko dodatno zavarujete delovišče.

V zvezi s tem povprašajte svojega prodajnega svetovalca Hilti!

Da preprečite nevarnost poškodb, uporabljajte samo originalno Hiltijevo opremo in nastavke.

Prepričajte se, da so pri električnih dovidih na gradbišču vedno na voljo in priklopljena tudi ozemljitveni vod in zaščitno stikalo okvarnega toka (FI tip A z izklopnim tokom največ 30 mA).

2.2 Obseg dobave

- 1 glava žage,
- 1 daljinski upravljalnik,
- 1 navodila za uporabo za glavo žage
- 1 navodila za uporabo za daljinski upravljalnik
- 1 komplet orodja,
- 1 ščitnik za rezilo žage DS-BG80 maks. premera 900 mm,
- 4 podporniki vodil,
- 1 transportna škatla,
- 1 transportni voziček,
- 1 dvojni konus,
- 3 ekscentrični zatiči.

3 Pribor

3 Pribor

Dodaten pribor si lahko priskrbite v svojem centru Hilti ali prek spleta na naslovu www.hilti.com.

3.1 Pribor za sistem vodil

Kratka oznaka	Naziv	Opis
DS-R100-L	Vodilo	Vodenje glave žage
DS-R200-L	Vodilo	Vodenje glave žage
DS-R230-L	Vodilo	Vodenje glave žage
DS-ES-L	Končnik	Varnostna blokada za glavo žage
DS-CP-ML	Spona za vodila	Pritrditev vodil
DS-RF-L	Podpornik vodil	Pritrditev vodil
DS-RFP-L	Podpornik vodil	Pritrditev vodil za rezanje pod kotom ali stopničasto rezanje

3.2 Pribor za zaščito rezila za običajni rez

Kratka oznaka	Naziv	Opis
DS-BG65	Ščitnik za rezilo žage	Ščitnik za rezila s premerom do 650 mm
DS-BG80	Osrednji del ¹	Ščitnik rezila za rezila s premerom od 600 mm do 900 mm
DS-BG80	Stranski del	Ščitnik rezila za rezila s premerom od 600 mm do 900 mm
DST-BG80	Ščitnik za rezilo žage	Ščitnik rezila za žagine liste s premerom do 800 mm

¹ Samo ob uporabi ustreznih stranskih delov!

3.3 Pribor za zaščito rezila za poravnalni – ničelni rez

Kratka oznaka	Naziv	Opis
DS-BGF80	Osrednji del ¹	Ščitnik za rezila s premerom od 600 mm do 900 mm za poravnalni – ničelni rez
DS-BGF80	Stranski del	Ščitnik za rezila s premerom od 600 mm do 900 mm za poravnalni – ničelni rez

¹ Samo ob uporabi ustreznih stranskih delov!

3.4 Pribor za prirobnico za poravnalni – ničelni rez

Kratka oznaka	Naziv	Opis
DS-FCA-110	Prirobnica za poravnalni – ničelni rez	Prirobnico natakemo na rezilo za poravnalni – ničelni rez
DS-FCA-110FF	Pomožna prirobnica	Prirobnico natakemo na rezilo za poravnalni – ničelni rez

4 Tehnični podatki

4 Tehnični podatki

Pridržujemo si pravico do tehničnih sprememb!

Tehnični podatki za glavo žage DST 10-CA

Nominalne vrednosti so zagotovljene pri maks. 18 °C in do 2000 m nadmorske višine.

Nazivna moč ¹	9 kW
Nazivno število vrtljajev	160... 1.275/min
Nazivna napetost ²	380... 400 V
Omrežna frekvenca	50 / 60 Hz
Priključek na omrežje	3~+PE
Nazivni tok	16 A
Min./maks. moč omrežne varovalke	16 A
Premer rezila žage (Ø)	600... 900 mm
Maks. premer rezila pri začetnem rezu (Ø)	Maks. 800 mm
Maks. globina reza	Maks. 38 cm
Teža	32 kg
Dimenzije (D × Š × V)	36,5 × 40 × 35 cm
Temperatura skladiščenja ³	-25... +63 °C
Temperatura okolice pri delovanju ³	-15... +45 °C
Temperatura hladilne vode	Stopnja pretoka 4 l/min: +4... +30 °C
Tlak hladilne vode	2... 6 bar
Zaščitni razred ⁴	IP 65

¹ Nепrekinjeno delovanje 100 %

² Pri napetosti < 370 V je moč zmanjšana

³ Pri temperaturah pod 0 °C orodje počasi ogrejte, preden ga obremenite, in po uporabi izpihajte vodo iz hladilnega sistema (v ta namen je priložena črpalka).

⁴ Zaščitni razred IP 65 v skladu z EN 60529:2000-09, 6 = zaščita pred vstopom prahu, 5 = zaščita pred vodnimi curki

Podatki o hrupu (meritve so opravljene v skladu z EN 15027)

Uporablajte zaščito za sluh!

Opomba: Z uporabo tihe diamantne rezalne plošče se raven hrupa zniža za približno 10 dB (A).

Tipična A-vrednotena raven zvočne moči	114,5 dB (A)
Tipična A-vrednotena raven emisije zvočnega tlaka	96,9 dB (A)
Negotovost za navedene zvočne ravni	3 dB (A)

Tehnični podatki za transportni voziček

Dimenzije (d × š × v)	Natovorjen: 110 × 69 × 118 cm
Teža s tovorom ¹	100 kg
Dovoljena skupna teža	Maks. 180 kg
¹ Vsebina v skladu z obsegom dobave	

5 Varnostna opozorila

5 Varnostna opozorila

⚠ OPOZORILO

Neupoštevanje opozoril in varnostnih navodil lahko pripelje do smrtno nevarnih poškodb in velike materialne škode!

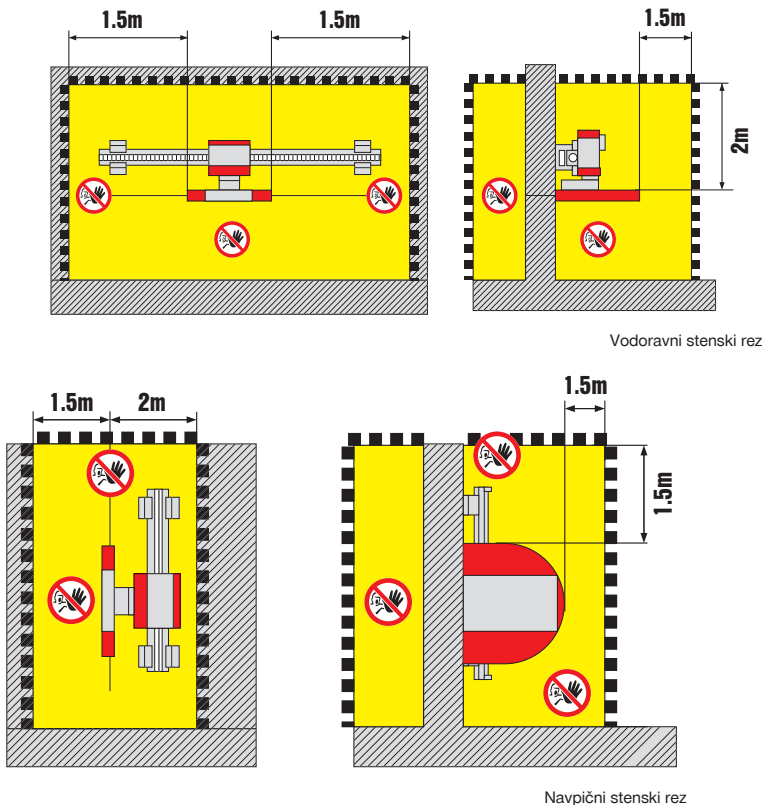
5.1 Strokovna ureditev delovnega mesta

- a) Vrtanje in žaganje naj odobri vodja gradbišča. Vrtanje in žaganje na stavbah in na drugih strukturah lahko vpliva na statiko. To še posebej velja za rezanje armirnega železa in nosilnih elementov.
- b) **Poskrbite za dobro osvetlitev delovnega mesta.**
- c) **Poskrbite za dobro prezračevanje delovnega mesta.** Slabo prezračevana delovna mesta lahko zaradi preveč prahu škodujejo zdravju.
- d) **Poskrbite za urejeno delovno mesto. Iz delovnega okolja odstranite predmete, na katerih bi se lahko poškodovali.** Nered na delovnem mestu lahko privede do nesreč.
- e) Padajoči odrezani deli lahko povzročijo poškodbe in/ali škodo. Odrezani deli morajo biti ustrezno pritrjeni (npr. s pomočjo jeklenih zagozd ali opornikov), tako da se ne morejo nenadzorovano premikati.
- f) Z dovolj velikimi in pravilno nameščenimi oporniki poskrbite zato, da je tudi po rezanju in odstranitvi odrezanega dela ostali del še vedno dovolj podprt.
- g) Nikoli se ne zadržujte pod dvignjenim tovorom.
- h) Mesto rezanja oz. nastalo odprtino je treba varno in vidno zavarovati, preprečite morebitne padce oseb.
- i) Uporabljajte zaščitno opremo. Nosite zaščitne čevlje, zaščitne rokavice, zaščito za sluh, zaščitna očala in po potrebi čelado.
- j) Določene vrste prahu lahko povzročijo raka, npr. mineralni prah. Če pri delu nastaja prah, uporabljajte masko za zaščito dihal.
- k) **Uporabljajte primerno delovno obleko. Ne nosite ohlapne obleke ali nakita, ker ju lahko zagrabijo premikajoči se deli orodja. Če imate dolge lase, jih spnite pod primerno kapo.**
- l) **Otroci naj se ne zadržujejo v območju dela. Pri delu morajo biti druge osebe izven delovnega območja.**
- m) **Orodje ni namenjeno otrokom ali šibkim osebam, ki o njeni uporabi niso bile poučene.**
- n) **Razložite otrokom, da orodje ni igrača.**
- o) Prah nekaterih materialov, kot so npr. premazi, ki vsebujejo svinec, nekatere vrste lesa, beton / zid / kamnine, ki vsebujejo kremen, minerali in kovine, je lahko zdravju škodljiv. Stik ali vdihavanje prahu lahko pri uporabniku ali osebah, ki so v bližini, povzroči alergične reakcije ali bolezni dihal. Prah določenih materialov, kot npr. hrast ali bukev, velja za kancerogen, še posebej v povezavi z dodatnimi snovmi za obdelavo lesa (kromati, sredstvo za zaščito lesa). Z materialom, ki vsebuje azbest, lahko delajo le strokovnjaki **Če je le mogoče, uporabljajte odsesavanje prahu. Za čim bolj učinkovito odsesavanje prahu uporabljajte ustrezen prenosni sesalnik. Po potrebi nosite masko za zaščito dihal, ki je namenjena za zaščito pred določenim prahom. Poskrbite za dobro prezračevanje delovnega mesta. Upoštevajte lokalne predpise, ki veljajo za obdelovane materiale.**

- p) Ne dovolite, da bi se druge osebe dotikale opreme ali električnega podaljška.
- q) **Izogibajte se neugodni telesni drži. Stojte na trdni podlagi in vedno ohranjajte ravnotežje.**
- r) Kabli in cevi naj bodo vedno plosko na tleh, da se izognete padcu pri delu.
- s) Kabli in cevi smejo priti v stik s premikajočimi se deli orodja.
- t) Plinski, vodovodni, električni in drugi vodi so lahko zelo nevarni, če jih med delom poškodujete. Skupaj z vodjo gradbišča se prepričajte, da v območju rezanja ni plinskih, vodovodnih, električnih ali drugih vodov. Zunanji kovinski deli na orodju lahko prevajajo električni tok, če npr. nehote poškodujete električni vod pod napetostjo.
- u) Nenadzorovano odtekanje ali brizganje vode lahko pripelje do poškodb ali nesreč. Voda lahko odteka tudi skozi nevidne, notranje votline, npr. v zid. Prepričajte se, da uporabljena hladilna voda nadzorovano odteka oz. je ustrezno odsesana.
- v) **Nikoli ne delajte na lestvi.**

5 Varnostna opozorila

5.2 Zavarovanje nevarnega območja



Zavarujte območje dela. Prepričajte se, da je območje dela zavarovano tako, da deli, ki padajo, odletavajo ali se premikajo, ne morejo poškodovati oseb ali naprav.

Pri obratovanju orodja vzdržujte varnostno razdaljo vsaj 1,5 metra do vseh premikajočih se delov.

Ne zadržujte se na ravni rezanja vrtečega se žaginega lista!

Nikoli se ne zadržujte pod orodjem.

Zavarujte tudi območje za mestom rezanja, ki se sicer ne vidi neposredno.

Poskrbite za to, da so nameščeni potrebni podporniki, zapore, opozorila za tretje osebe.

Pri namestitvi in odstranjevanju odrezanega dela se prepričajte, da se nihče ne zadržuje pod območjem dela.

NASVET

Padajoči deli lahko povzročijo hude poškodbe.

5.3 Splošni varnostni ukrepi

- a) Orodje uporabljajte le takrat, ko ste prebrali navodila za uporabo, ste seznanjeni z njihovo vsebino in vas je Hiltijev strokovnjak pred uporabo naučil, kako orodje varno uporabljati. Upoštevajte vsa opozorila in varnostna navodila.
- b) Ko boste zaznali nevarno situacijo pritisnite tipko za ustavitev v sili na daljinskem upravljalniku.
- c) **Ko boste zaznali nevarno situacijo, izvalcite vtič iz vtičnice.**
- d) **Uporabljajte pravo orodje za delo. Orodja ne uporabljajte za namene, za katere ni predviden, temveč le v skladu z namembnostjo in v brezhibnem stanju.**
- e) Uporaba orodja, ki ni v skladu z namembnostjo, lahko privede do nevarnih situacij. Orodje, pribor, nastavke in podobno uporabljajte v skladu s temi navodili in v skladu z navodili, ki veljajo za ta tip orodja. Pri tem upoštevajte delovne pogoje in vrsto dela, ki ga name ravate opravljati.
- f) **Uporabljajte samo originalni pribor in dodatno opremo, ki je navedena v teh navodilih za uporabo.** Uporaba drugega pribora in dodatne opreme lahko privede do telesnih poškodb.
- g) Električna orodja povzročajo iskrenje, zato se gorljivi prah in pare lahko vnamejo. Upoštevajte vplive okolice. Orodja ne uporabljajte tam, kjer obstaja nevarnost nastanka požara ali eksplozije.
- h) Ročaji naj bodo vedno suhi, čisti in nemastni. Pred sprostitvijo zapore glave žage pazite na to, da glavo žage trdno držite.
- i) **Ne preobremenjujte orodja. Orodje deluje bolje in varneje v predpisanem območju zmogljivosti.**
- j) Orodja nikoli ne puščajte brez nadzora.
- k) Kadar orodje ni v uporabi, ga varno shranite. Ko orodje ne uporabljate, naj bodo spravljeni na suhem, visoko ležečem ali zaklenjenem mestu izven dosega otrok.
- l) V primeru neuporabe orodja (npr. med delovnim premorom), pred montažo glave žage, pred nego in vzdrževanjem izvalcite vtič iz vtičnice. Ta previdnostni ukrep onemogoča nekontroliran zagon orodja.
- m) **Električne kontakte zavarujte pred dežjem in vlago.**
- n) Pred vklopom z orodja odstranite nastavitvena orodja ali vijaki ključ. Orodje ali ključ, ki se nahajata na vrtečem se delu naprave, lahko povzročita nezgodo.
- o) Pred uporabo preglejte orodje, nastavke in pribor glede morebitnih poškodb, da preverite, ali bodo lahko brezhibno opravljali svojo nalogo. Preverite, ali premični deli brezhibno delujejo in se morda ne zatikajo ter ali deli orodja niso poškodovani. Za zagotovitev brezhibnega in varnega delovanja orodja morajo biti vsi deli pravilno vgrajeni in izpolnjevati vse zahteve. Poškodovane dele morajo v specializiranem servisu ustrezno popraviti ali zamenjati.
- p) Izogibajte se stiku mulja, ki nastaja pri vrtanju in rezanju, s kožo. Če pride v stik z očmi, takoj izpirati s čisto vodo in po potrebi poiskati zdravniško pomoč.
- q) Pri delih, kjer nastaja prah, npr. pri suhem žaganju, nosite masko za zaščito dihal. Priklopite sistem za odsesavanje prahu. Obdelovanje zdravju škodljivih materialov (npr. azbesta) ni dovoljeno.
- r) Sledite navodilom, ki se nanašajo na nego in vzdrževanje.

5 Varnostna opozorila

5.4 Zaščita pred električnim udarom

- a) Če je ozemljeno tudi vaše telo, obstaja povečano tveganje električnega udara. Zaščitite se pred električnim udarom. Pri uporabi orodja se ne dotikajte ozemljenih predmetov, kot so npr. cevi, radiatorji, štedilniki in hladilniki.
- b) Redno kontrolirajte priključni kabel orodja. Poškodovani kabel naj zamenja strokovnjak. Redno preverjajte el. podaljšek in ga zamenjajte, če je poškodovan.
- c) Preverite, ali je orodje in pribor v brezhibnem stanju. Orodja in pribora ne uporabljajte, če odkrijete poškodbe, če je sistem nepopoln ali če elementi za upravljanje ne delujejo brezhibno.
- d) Če se pri delu poškoduje električni kabel žage, se ne smete dotakniti niti kabla, niti žage. Pritisnite tipko za ustavitv v sili in izvalcite vtič iz vtičnice.
- e) Poškodovana stikala je treba zamenjati v Hiltijevem servisu. Ne uporabljajte orodij, katerih stikala so pokvarjena.
- f) **Servis naprave naj opravi strokovnjak električar (Hilti servis) z originalnimi rezervnimi deli. V nasprotnem primeru lahko nastane tveganje za uporabnika.**
- g) **Nenamenska uporaba priključnega kabla ni dovoljena. Orodja nikoli ne prenašajte tako, da ga držite za priključni kabel. Ne vlecite za priključni kabel, da bi iztaknili vtič iz vtičnice.**
- h) **Ne izpostavljajte priključnega kabla vročini, olju ali ostrim robovom.**
- i) Brez ozemljitve obstaja smrtna nevarnost pri morebitnem žaganju delov, ki so pod napetostjo ali pri poškodovani izolaciji. V nobenem primeru ne uporabljajte orodja brez ozemljitve! Orodje in pribor priklopite samo na takšen vir električnega toka, ki je opremljen z ozemljitvenim vodnikom in zaščitnim stikalom okvarnega toka. Pred vsako uporabo preverite, če orodje deluje brezhibno. Pri uporabi generatorja ali takrat, ko ni na voljo ozemljitveni priključek, uporabite ozemljitveni klin.
- j) Prepričajte se, da omrežna napetost ustreza navedbam na ploščici s podatki orodja.
- k) Električni kabli in njihovi vtični spoji morajo biti suhi. Ko vtičnic ne uporabljate, jih zaščitite s priloženimi pokrovi.
- l) Uporabljajte le za delo primeren el. podaljšek z zadostno površino prereza. Ne delajte z navitimi podaljški, sicer lahko pride do zmanjševanja zmogljivosti orodja in pregrevanja kabla.
- m) Pred čiščenjem in vzdrževanjem ali med prekinitvami odklopite orodje z električnega omrežja.
- n) Posamezni deli v ohišju so po odklopu z električnega omrežja tudi do 10 minut še vedno pod visoko napetostjo, ki je smrtno nevarna.

5.5 Zahteve za uporabnika

- a) Orodje lahko uporabljajo le strokovnjaki, ki so posebej izšolani za rezanje betona, v nadaljevanju "operaterji". Ti morajo biti v celoti seznanjeni z vsebino navodil za uporabo in s strani Hiltijevega strokovnjaka izšolani za varno uporabo orodja.
- b) Trenutek nepazljivosti pri uporabi orodja lahko privede do resnih poškodb. Bodite zbrani in pazite, kaj delate. Dela z orodjem se lotite razumno. Nikoli ne uporabljajte orodja, če ste utrujeni ali če ste pod vplivom mamil, alkohola ali zdravil.
- c) Uporabljajte zaščitno opremo. Nosite zaščitne čevlje, zaščitne rokavice, zaščito za sluh, zaščitna očala in po potrebi čelado.

5.6 Varno delovanje

- a) Pred uporabo preglejte stensko žago in njene sestavne dele, rezilo in pribor glede morebitnih poškodb, da preverite, ali bodo lahko brezhibno opravljali svojo nalogo. Pred uporabo poskrbite za **strokovno** odpravo poškodb in napak.
- b) Padajoči deli lahko povzročijo hude poškodbe. Delate lahko le takrat, ko je sistem stenske žage (nogice vodil) varno in stabilno pritrjen na masivno podlago ter ustrezno sestavljen (vsi vijaki so trdno priviti, glava žage je varno blokirana na vodila in nameščeni so končni ustavljalniki).
- c) **Ne zadržujte se na ravni rezanja vrtečega se žaginega lista!** Vedno uporabljajte ustrezen ščitnik rezila (tip BG za običajno uporabo, tip BGF za poravnalni – ničelni rez).
- d) Pri kotnih rezih z delno odprtim ščitnikom rezila je treba reze ob liniji opravljati z zaprtim ščitnikom rezila oz. s strani, na kateri je ščitnik, po potrebi mora operater poskrbeti za dodatne varnostne ukrepe (pokrov, lesena deska, stikalna tabla).
- e) Vstopanje na nevarno območje (npr. zaradi menjave rezila ali snemanje stranskega dela ščitnika rezila, namestitve klinov itd.) je dovoljeno le takrat, ko je pogon izklopljen in je rezilo ustavljeno. Pred vstopom na nevarno območje pritisnite tipko za ustavljanje v sili.
- f) Ne dotikajte se vrtečih se delov. Ročaji naj bodo vedno suhi, čisti in nemastni.
- g) Pri žaganju upoštevajte dovoljene parametre pogona in priporočene vrednosti za število vrtljajev rezila in hitrost gibanja.
- h) Uporabljajte samo rezila, ki izpolnjujejo zahteve v skladu z EN 13236. Uporaba rezil za žago, ki niso v območju tehnično določenega premera, je prepove-

dana. Rezila namestite glede na smer delovanja orodja.

- i) Pri uporabi rezil z lasersko varjenimi deli se poveča nevarnost zloma delov.
- j) Pred vsako uporabo stenske žage preverite prirobnico in rezilo glede poškodb (npr. razpok v jedru rezila) in očistite namaščena vpenjala rezila.
- k) Rezilo se lahko segreje, zato se ga brez delovnih rokavic ne dotikajte!
- l) Za pritrnitev nogic vodil in sestavnih delov uporabite zadosti velika pritrdila (sidra, vijake itd.).
- m) Uporaba drugačnega pribora in ne priporočenega originalnega lahko povzroči telesne poškodbe in škodo. Uporabljajte le pribor, ki je priporočen v teh navodilih za uporabo.
- n) Pri uporabi pripomočkov za plezanje (oder, lestev ipd.) se prepričajte, da ti ustrezajo predpisom, da niso poškodovani in so ustrezno nameščeni.
- o) Operater se mora prepričati, da v nevarnem območju med delovanjem žage ni nikogar – to velja tudi za območje za mestom rezanja, ki se sicer ne vidi neposredno. Po potrebi je treba postaviti velike table/zapore ali varnostnike.
- p) Vedno bodite previdni. Opazujte postopek žaganja, vodno hlajenje in okolico delovnega mesta. Orodja ne uporabljajte, če na delo niste osredotočeni.
- q) Sistema za žaganje ne smete spreminjati!

5.7 Varnostna opozorila v zvezi s transportom

- a) Izogibajte se dvigovanju in nošenju težkih bremen. Uporabljajte ustrezne možnosti za dvigovanje in transport. Težka bremena po potrebi razdelite na več oseb.

5 Varnostna opozorila

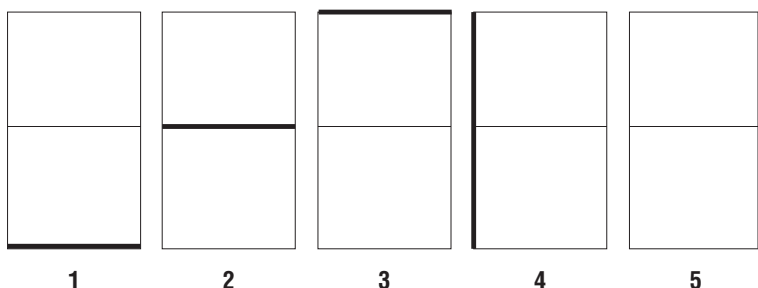
- b) Pri transportu uporabljajte za to predvidene ročaje. Ročaji naj bodo vedno suhi, čisti in nemastni.
- c) Pazite, saj lahko orodje pade. Orodje postavite samo na ravno, trdno podlago.
- d) Pri transportu sistem za žaganje in njegove dele zavarujte pred nehotenim zdrsom ali padcem.
- e) Pri transportu z žerjavom lahko orodje z ustreznimi dvigalnimi napravami pritrдите le na za to predvidena mesta. Pred transportom se prepričajte, da so vsi snemljivi deli na transportnem vozičku varno pritrjeni in blokirani. Nikoli se ne zadržujte pod dvignjenim tovorom.
- f) Nevarnost prevrnitve! Zaradi vodil z dolžino večjo od 1,5 m se lahko transportni voziček prevrne. Na transportnem vozičku ne prevažajte vodil z dolžino večjo od 1,5 m. Transportni voziček, ki se lahko prevrne, lahko povzroči poškodbe in materialno škodo.
- g) Transportni voziček je namenjen transportu sistema za žaganje in predvidenega pribora, ne sme se uporabljati za druge vrste transporta.

6 Priprava dela

6.1 Načrtovanje rezanja ter označevanje rezov in pritrditev

NASVET

Dele, ki jih je treba odrezati, po navadi označi naročnik. Za hitrejše in bolj racionalno delo namestite podpornike vodil.



Primer zaporedja rezov za izrez vrat z razdelilnim rezom

Po potrebi betonski blok z razdelilnimi rezi prilagodite maksimalni teži v skladu z danimi pogoji (npr. maksimalna dovoljena obremenitev tal, nosilnost dvigalnih naprav, dimenzije vrat).

Odrezani beton pritrdite z jeklenimi zagozdami in podporniki.

6.2 Napajanje/varovalka

PREVIDNO

Prepričajte se, da so pri električnih dovodih na gradbišču, in sicer z električnega omrežja ali generatorja, vedno na voljo in priklopljena tudi ozemljitveni vod in zaščitno stikalo okvarnega toka.

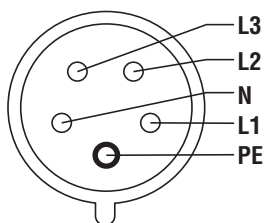
Poskrbite za zaščito dovodov na gradbišču na naslednji način:

Vrsta napetosti 3 × 380 ... 400 V

Varovalka	16 A
Zaščitno stikalo okvarnega toka (FI)	Tip A 30 mA
Zahtevana moč generatorja	Min. 20 kVA @ 16 A

6.3 Napajanje/vtič

Vezava



L1	faza 1
L2	faza 2
L3	faza 3
N	ničla (je žaga ne uporablja in zato ni ožičena)
PE	zaščitni vodnik (ozemljitev)

Vrsta napetosti	3 × 400 V
Vezava	3~ + N + PE - 16 A

6 Priprava dela

NASVET

Na daljinskem upravljalniku je prikazana omrežna napetost in tudi napaka na fazi (L1, L2, L3), ki ne dovaja elektrike.

6.4 Podaljšek/površina prereza

Pazite na to, da za delo uporabite le primeren podaljšek z zadostno površino prereza, sicer lahko pride do segrevanja kabla.

Površina prereza mora po EN 61029-1 znašati vsaj 1,5 mm² za 16 A (površina prereza = površina preseka posameznega vodnika).

Manjše površine prereza in dolgi kabli povzročajo padec napetosti in včasih tudi manjšo moč.

Pazite na to, da med uporabo električne stenske žage podaljšek ni navit na boben za kabel.

6.5 Priključek za hladilno vodo

Pri temperaturi vode 25 °C mora biti pretok za hlajenje glave žage pribl. 2 l/min.

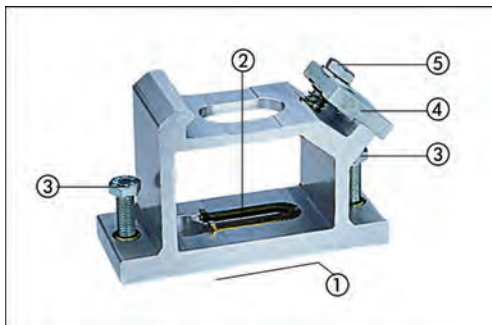
Pri nezadostnem hlajenju se aktivira varovalni izklop orodja.

Uporabljajte le čisto hladilno vodo.

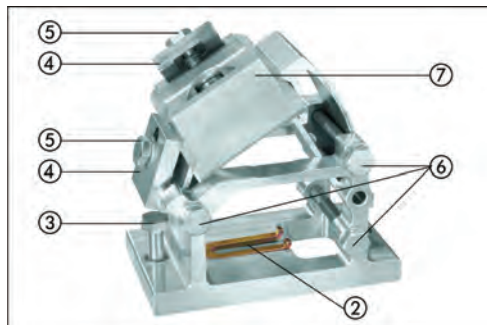
Pri nizkem tlaku cevi na priključek za vodo namestite protipovratni ventil, da preprečite morebiten vdor umazanije v vodo.

7 Postavitev orodja

7.1 Podporniki vodil



Podpornik vodil za običajno rezanje



Podpornik vodil za rezanje pod kotom ali stopničaste reze

- ① Naležna površina
- ② Sidrna reža za pritrjevanje podpornika vodil
- ③ Nivelirni vijaki
- ④ Ploščica za pritrnitev vodila
- ⑤ Vijak za pritrnitev vodila
- ⑥ Vijak za pritrjevanje pri kotnih nastavitvah
- ⑦ Ploščica za pritrjevanje pri stopničastih rezih

7.2 Pritrditev podpornikov vodil

OPOZORILO

Uporabite ustrezno sidro za določeno podlago in upoštevajte tudi proizvajalčeva navodila glede montaže sider.

PREVIDNO

Neupoštevanje označenih razdalj lahko povzroči, da žaga zaide in – v ekstremnih primerih – zato lahko popustijo tudi sidrne opore.

PREVIDNO

Zadosti velika in podlagi prilagojena pritrnila sistema za žaganje so pogoj za učinkovito in varno delo.

OPOZORILO

Hiltijeva kovinska razporna sidra M12 so običajno primerna za pritrnitev opreme v nerazpokan beton. Kljub temu pa se lahko zgodi, da je pod določenimi pogoji potrebna dodatna pritrnitev. Če imate vprašanja glede varne pritrditve, se obrnite na Hiltijevo tehnično službo.

OPOZORILO

Sidro HKD-D M12 ni primerno za pritrjevanje na nerazpokan beton, zid, umetni ali naravni kamen in podobno.

7 Postavitev orodja

NASVET

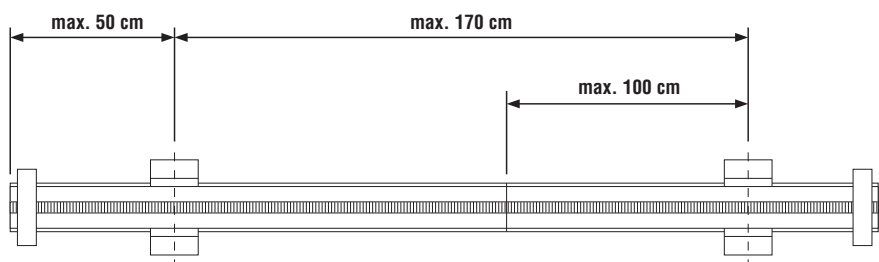
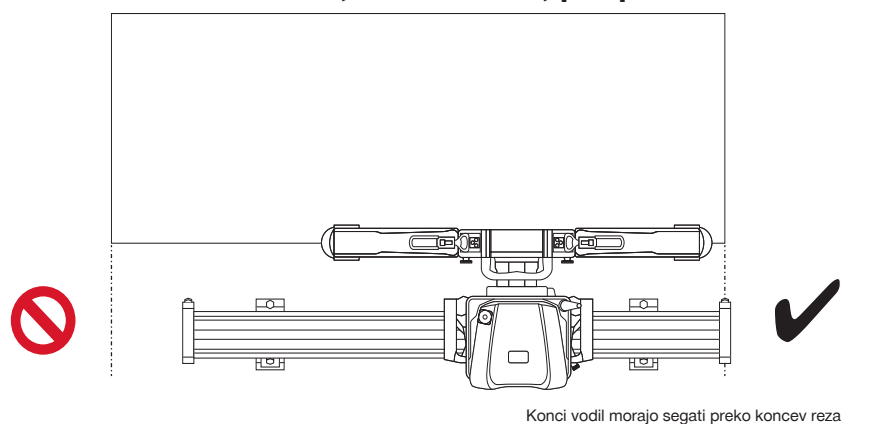
Za rezanje pod kotom ali stopničaste reze uporabite podpornike vodil DS-RFP-L.

NASVET

Pri montaži vodil pazite na to, da bo območje vodil, ki je omejeno s končniki, prosto vsaj do koncev reza.

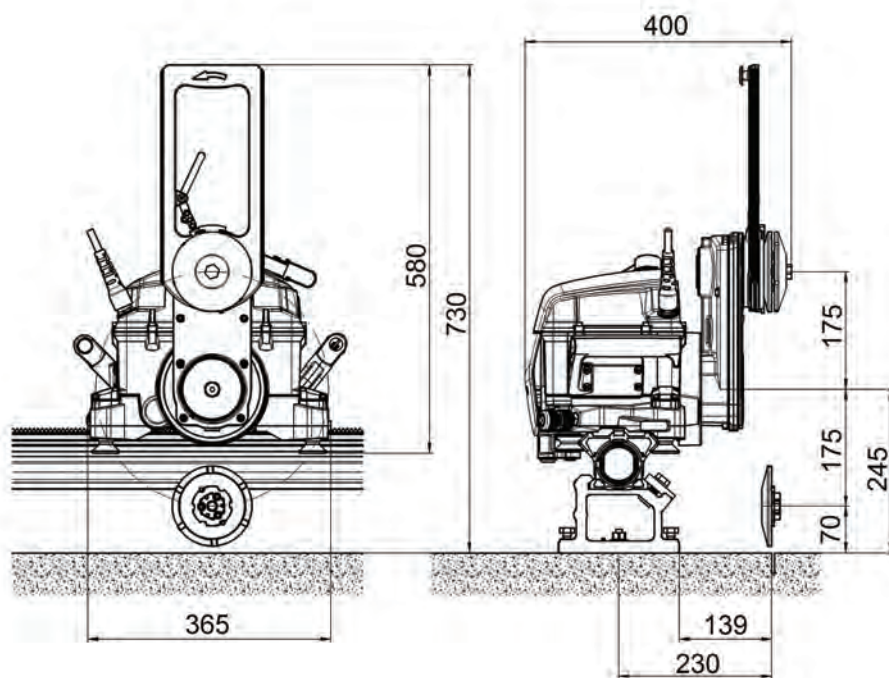
V nasprotnem primeru se lahko glava žage ustavi pred končnikom, s čemur se prekini rezanje.

Razmaki koncev vodil, koncev reza, podpornikov vodil in sider

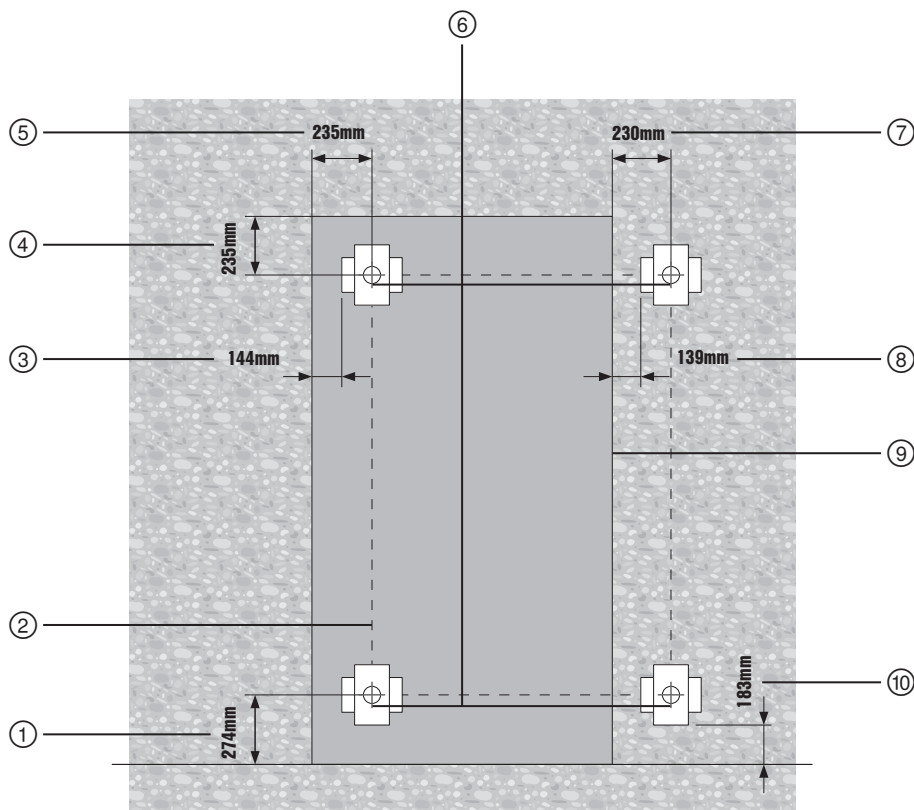


Maksimalni razmaki med podpornikom vodil in konci reza oz. stičnimi mesti

7 Postavitev orodja



Glavne dimenzije glave žage DST 10-CA (v mm)



Razmaki med sidri in podporniki vodil do reza

7 Postavitev orodja

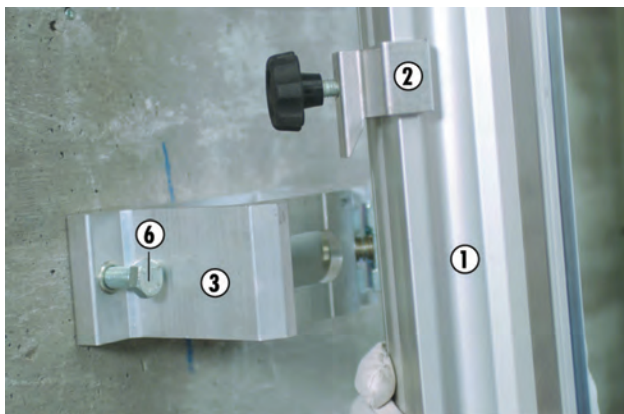
- ① Razdalja od tal do sidra pri poravnalnem – ničelnem rezu
- ② Linije sider
- ③ Razdalja od podpornika vodila do roba reza (z žaginim listom)
- ④ Razdalja od sidra do roba reza (z žaginim listom)
- ⑤ Razdalja od sidra do roba reza (z žaginim listom)
- ⑥ Položaji sider s podpornikom vodil; z vrtenjem za 90° uporabno za vodoravne ter navpične reze
- ⑦ Razdalja od podpornika vodila do roba reza (brez žaginega lista)
- ⑧ Razdalja od sidra do roba reza (brez žaginega lista)
- ⑨ Načrtovani rez (npr. obris vrat)
- ⑩ Razdalja od podpornika vodila do sidra pri poravnalnem – ničelnem rezu

1. Označite položaj sidrnih lukenj za podpornike vodil.
NASVET Podporniki vodil so lahko od vodilnega stika oddaljeni najmanj 50 cm in največ 100 cm. Razmak med dvema podpornikoma vodil ne sme preseči 170 cm.
2. Zvrtajte luknje za sidra (globina in premer v skladu z navodili proizvajalca).
3. Očistite luknje (odstranite prah).
4. Vstavite sidra (npr. Hilti HKD-D M12) in jih razširite z ustreznim orodjem.
5. Z roko do konca privijte pritrdilne vijake z 8,8-stopenjskimi maticami s podložkami (v kovčku za pribor).

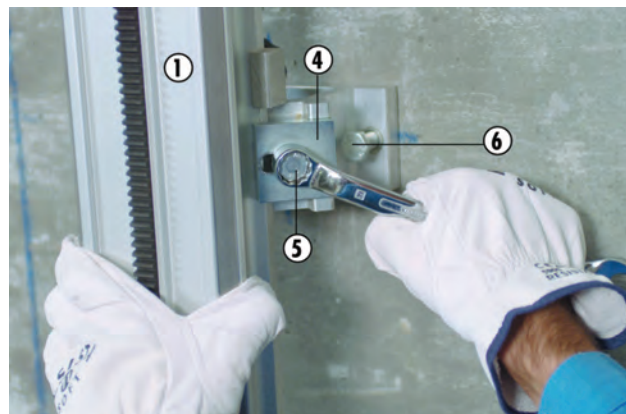


6. Namestite in poravnajte podpornike vodil ter narahlo zategnite matice.
NASVET Nivelirni vijaki med montažo ne smejo štrleti nad površino podpornikov vodil.

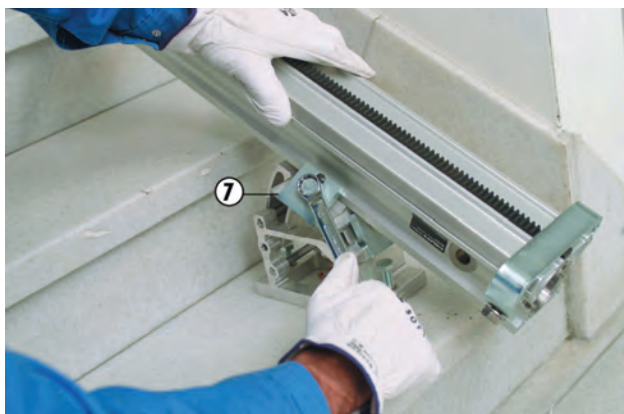
7.3 Namestitev vodila



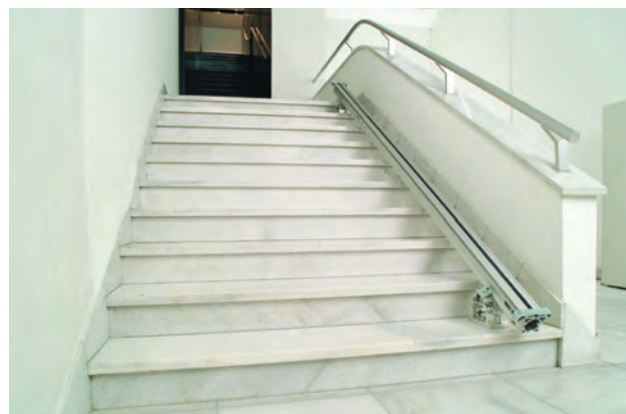
Montaža podpornika vodil s standardnim podpornikom vodil



Montaža podpornika vodil s standardnim podpornikom vodil



Montaža podpornika vodil s podpornikom vodil za rezanje pod kotom ali stopničasto rezanje



Montaža podpornika vodil s podpornikom vodil za rezanje pod kotom ali stopničasto rezanje

- ① Vodilo
- ② Spona za vodila
- ③ Podpornik vodil
- ④ Ploščica za pritrnitev vodila
- ⑤ Vijak za pritrnitev vodila
- ⑥ Nivelirni vijaki
- ⑦ Ploščica za pritrjevanje pri stopničastih rezih

NASVET

Spon na vodilih ni mogoče uporabljati pri rezih z oporniki vodil pod kotom.

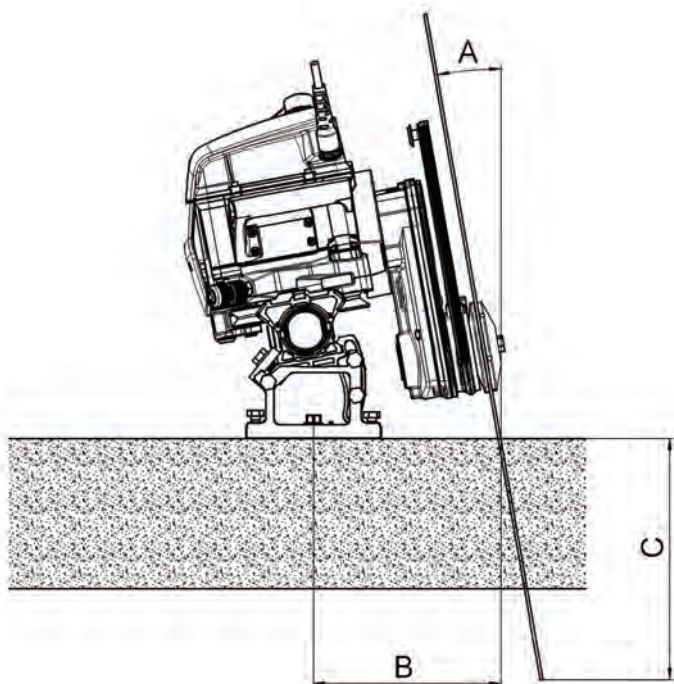
1. Pritrdite spono na vodilo.
2. Namestite vodilo s spono na podpornik vodila in zaprite ploščico.
3. Obračajte podpornik vodila, dokler ni poravnan z vodilom, in nato pričvrstite ploščico.
4. Razliko v nivojih izenačite z nivelirnimi vijaki.
5. Poravnajte vodilo na pravo razdaljo od linije rezanja in ga pritrdite z vijaki.

NASVET Pri tem upoštevajte podatke o razmakih med podporniki vodil in načrtovanim rezom.

7 Postavitev orodja

6. Na oba konca vodila pričvrstite končnika.

7.3.1 Dimenzije za postavitev za poševne reze



A	B	C			
		(Ø) 600 mm	(Ø) 700 mm	(Ø) 800 mm	(Ø) 900 mm
0°	23,0 cm	23,0 cm	28,0 cm	33,0 cm	38,0 cm
5°	23,8 cm	19,9 cm	24,9 cm	29,9 cm	34,9 cm
10°	24,8 cm	17,1 cm	22,0 cm	26,9 cm	31,8 cm
15°	26,0 cm	13,9 cm	18,8 cm	23,7 cm	28,5 cm
20°	27,6 cm	10,8 cm	15,5 cm	20,2 cm	24,9 cm
25°	29,5 cm	7,5 cm	12,0 cm	16,5 cm	21,1 cm
30°	31,8 cm		8,3 cm	12,7 cm	17,0 cm
35°	34,6 cm			8,6 cm	12,7 cm
40°	38,1 cm				8,3 cm

7.4 Raztegnitev vodila

NASVET

Pri dolgih rezih lahko s pomočjo podaljševalnega konusa in ekscentričnih zatičev več vodil združite v eno trdno vodilo.



- ① Vodilo
- ② Podaljševalni konus
- ③ Ekscentrični zatič
- ④ 1/2-inčni kvadratni ključ imbus
- ⑤ Konusno vpetje

1. Očistite podaljševalni konus in konusno vpetje.
2. Vstavite konus in ga pritrdite z ekscentričnim zatičem.
3. Nataknite vodilo na konus in ga prav tako pritrdite z ekscentričnim zatičem.
4. Pri odstranitvi zasučite ekscentrične zatiče v nasprotni smeri in konus izvlecite.

7.5 Montaža glave žage

PREVIDNO

Pred sprostitvijo zapore glave žage pazite na to, da glavo žage trdno držite.

NASVET

Pri žaganju ob liniji je treba na glavo žage namestiti prirobnico DS-FCA-110 za poravnalni – ničelni rez.



7 Postavitev orodja

- ① Ročica spone z vgrajenim sprostilnim gumbom
- ② Sprostilni gumb
- ③ Vodilno kolesce
- ④ Vodilna površina

1. Pritisnite sprostilni gumb ②, potisnite ročico spone ① navzdol, da se zaskoči v spodnji položaj.
NASVET Prekinite montažo glave žage, če se vpenjalna ročica v odprtem ali zaprtem položaju ne more brezhibno zablokirati.
2. Namestite glavo žage na pritrjeno vodilo.
3. Preverite, ali so vodilna kolesca ③ pravilno naravnana.
NASVET Središče vodilne površine ④ mora biti poravnano s sredino vodilnih kolesc.
4. Pritisnite sprostilni gumb ② in potegnite ročico spone ① navzgor, da se zaskoči.
5. Preverite položaj vodilnih kolesc ③ na vodilu. Preden spustite glavo žage preverite, ali ročica spone dobro drži (vzvide večkrat premaknite).

7.6 Nastavitev nosilca ščitnika rezila



- ① Nosilec ščitnika rezila
- ② Zapiralo brez uporabe orodja

1. Postavite nosilec ščitnika rezila ① v zeleni položaj (45°/90°/135°).
2. Narahlo pritisnite ročico ② in istočasno zavrtite nosilec ščitnika rezila, da se občutno zaskoči. Nato ročico blokirajte prek mrtve lege.
3. Za sprostitvev zapore potisnite ročico ② v nasprotni smeri.

7.7 Priklop električnega kabla, kabla daljinskega upravljalnika in cevi za hladilno vodo

PREVIDNO

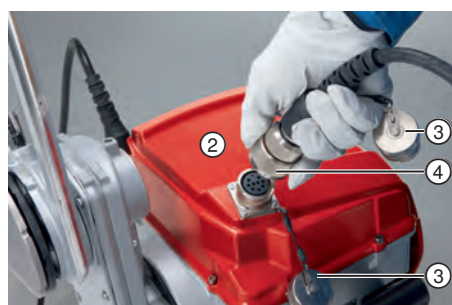
Pri izklapljanju vedno potegnite za vtič, ne za kabel. Takoj zaprite zaščitne pokrovčke.

PREVIDNO

Da bi se izognili poškodbam delov, pred priklopom preverite, ali sta vtič in vtičnica čista in v dobrem stanju. Očistite ali popravite, kar je treba.

PREVIDNO

Pazite, da se kabli ne prepletejo in da konektorji niso v vodi. Kabli morajo biti dovolj dolgi, da omogočajo prosto gibanje glave žage.



- ① Vtičnica za kabel za daljinsko upravljanje

- ② Priključek za dovod hladilne vode

- ③ Zaščitni pokrovi za vtičnice in vtiče

- ④ matica z varovalom

- ⑤ Priključni kabel

- ⑥ Antena

- ⑦ Indikator pripravljenosti

- ⑧ Oznaka za določanje položaja (za Cut Assist)

- ⑨ Razdalja do položaja nič v smer minus (za Cut Assist)

- ⑩ Razdalja do položaja nič v smer plus (za Cut Assist)

1. Priklop cevi za hladilno vodo
2. Priklop električnega kabla na vir električne energije
3. Če želite orodje upravljati pred radijskih valov, vklopite v tem trenutku daljinski upravljalnik

NASVET Če želite orodje upravljati s pomočjo kabla za daljinsko upravljanje, izvedite poleg vsega še naslednje korake:

7 Postavitev orodja

4. Za priklop kabla za daljinsko upravljanje odstranite zaščitne pokrovčke
5. Poravnajte vtič z vtičnico in ga potisnite do konca brez uporabe sile
6. Privijte matico z varovalom, da se zaskoči
7. Vkllop daljinskega upravljalnika

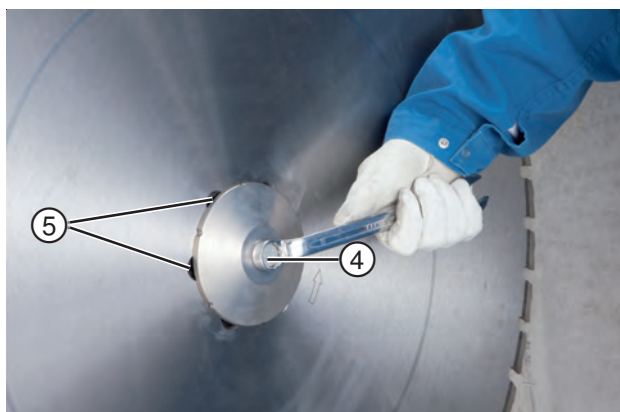
7.8 Montaža rezila žage

NASVET

Pri žaganju ob liniji je treba uporabiti prirobnico DS-FCA-110 in ščitnik rezila za poravnalni – ničelni rez (dobavljivo proti plačilu).

Kot osrednji pritezni vijak uporabite izključno originalni Hiltijev vijak (kakovost jekla 10.9).

Pred vsako uporabo stenske žage preverite prirobnico in rezilo glede poškodb, razpok in obarvanosti zaradi vplivov toplote ter naoljena ali namaščena rezila očistite.



- | | |
|---|--|
| ① | Rezilo žage |
| ② | Centrirna in vpenjalna prirobnica |
| ③ | Prirobnica rezila |
| ④ | Pritezni vijak |
| ⑤ | Odprtine za pritrjevanje za poravnalni – ničelni rez |

1. Namestite rezilo žage ① na pogonsko pesto roke žage in pri tem pazite na pravilno smer vrtenja.
2. Namestite prirobnico rezila ③ in pritrdilni vijak samo rahlo privijte.
3. Poravnajte rezilo žage ① tako, da odprtine za poravnalni – ničelni rez ⑤ ležijo med utori za vodo.
4. Čvrsto privijte pritezni vijak ④ z očesnim ključem dimenzije 19 mm (110 Nm).

7.9 Montaža ščitnika rezila

NASVET

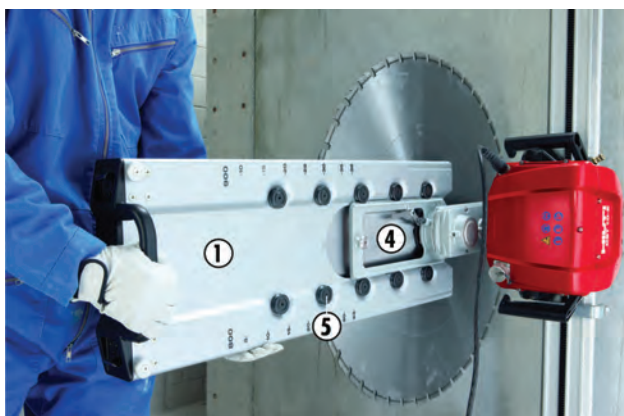
Če zaradi posebnih okoliščin na gradbišču ni mogoče uporabljati ščitnika rezila, morate izvesti določene ukrepe, kot so začasno ograditi gradbišče in s tem preprečiti, da bi delci med rezanjem leteli naokoli.

Pri žaganju ob liniji je treba uporabiti prirobnico DS-FCA-110 in ščitnik rezila za poravnalni – ničelni rez (dobavljivo proti plačilu).

Ščitnik rezila mora biti čist, zato ga po uporabi redno čistite, da ohranite njegovo funkcionalnost.

PREVIDNO

Stranski del odstranite neposredno pred kotnim rezom!



- ① Osrednji del ščitnika rezila
- ② Stranski del ščitnika rezila
- ③ Kovinska kljuka
- ④ Nosilec ščitnika rezila
- ⑤ Vodilna kolesca
- ⑥ Vpenjalna priprava
- ⑦ Napenjalni zatič
- ⑧ Gumijasti napenjalni trak

7 Postavitev orodja

1. Osrednji del ščitnika rezila ① ali celoten ščitnik potisnite na nosilec ščitnika rezila ④.
2. Obe kovinski kljuki ③ stranskega dela ščitnika rezila ② vstavite v osrednji del ščitnika rezila ①, nato ju pritrdite z vpenjalno pripravo ⑥.
3. Z gumico ⑧ pritrdite ščitnik rezila na nosilcu na napenjalni zatič ⑦.
4. Za odstranitev stranskega dela ② odprite in snemite vpenjalno pripravo ⑥.

8 Pred uporabo

8.1 Kaj je treba preveriti pred začetkom žaganja

- Priprave gradbišča morajo biti končane (podporniki, vodni zbiralniki ipd.).
- Nevarna območja pred in za objektom, kjer bo potekalo rezanje, morajo biti zavarovana in ograjena. V nevarnem območju se ne sme nihče zadrževati.
- Električna in voda morata biti priklopljeni. Električna mora biti ozemljena in nameščena mora biti zaščitno stikalo okvarnega toka. Tlak vode mora biti znotraj predpisanega območja.
- Podporniki vodil in vodilo morajo biti poravnani in pravilno pritrjeni, vsi vijaki in matice morajo biti zategnjeni
- Glava žage mora biti trdno nameščena in blokirna ročica zategnjena. Preverite, ali je blokirna ročica pravilna zaskočena tako, da jo poskusite premakniti naprej in nazaj.
- Rezilo žage mora biti nameščeno v pravilni smeri vrtenja in vijak ob prirobnici rezila ali šest ugreznih vijakov (za poravnalni – ničelni rez) trdno priviti.
- Ščitnik rezila in končniki morajo biti nameščeni in pritrjeni.
- Daljinski upravljalnik je z glavo žage povezan prek radijskih valov ali kabla za daljinsko upravljanje.
- Tipka za ustavljanje v sili na daljinskem upravljalniku deluje, je odklenjena in ponastavljena.
- Daljinski upravljalnik je na dosegu roke.
- Prikaz pripravljenosti na glavi žage sveti.
- Upoštevati je treba varnostna navodila.
- **Prebrali ste si navodila za uporabo daljinskega upravljalnika in ste seznanjeni z njegovo uporabo.**

8.2 Smernice in orientacijske vrednosti

Vodilni rez

Začetni rez imenujemo vodilni rez. Vedno ga morate narediti z roko žage v zasledovalnem/vlečnem položaju.

Globina vodilnega reza naj bo pribl. 4 cm, odvisno od materiala, ki ga režete (trd, mehak material ali zid).

NASVET

Začetni rez naredite z zmanjšano hitrostjo gibanja (npr. 60 %). Tako preprečite, da bi rezilo zašlo z želene smeri in zagotovite raven rez.

Zaporedni rez

Zaporedne reze lahko izvedete pri polni hitrosti gibanja (100 %), v vlečnem položaju ali v vodilnem položaju.

Globina nadaljnjih rezov je močno odvisna od materiala. Priporočamo globino reza med 5 in 9 cm.

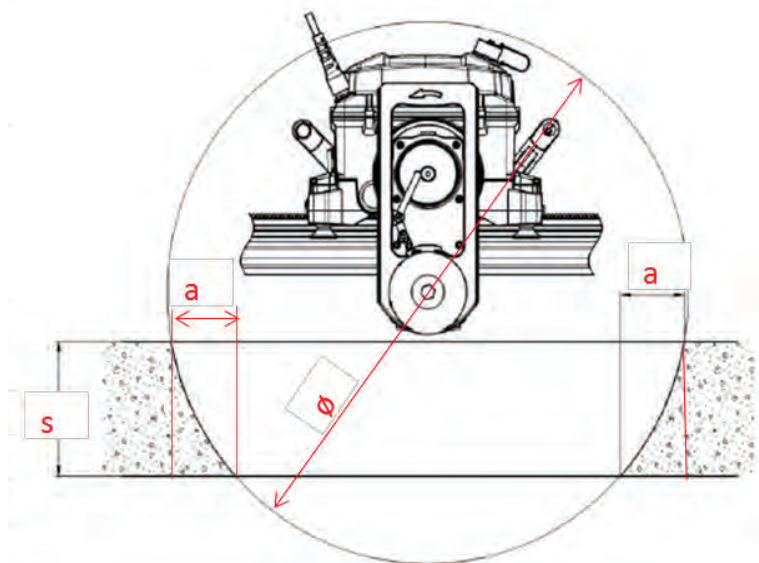
PREVIDNO

Zaradi vzdolžnega gibanja glave žage z nevrtečim se žaginim listom v rezalni fugi lahko pride do poškodbe žage, če pride v stik z robom reza.

8 Pred uporabo

Nevrteč se žagin list je treba vedno umakniti iz rezalne fuge, preden boste premaknili glavo žage.

8.3 Presežki oz. preostanki razdalje



s Debelina sestavnega dela

a Preostala razdalja

Ø Premer lista

Presežek oz. preostanek razdalje dobite s pomočjo debeline stene in premera žaginega lista.

Presežek oz. preostanek razdalje

s	a			
	(Ø) 660 mm	(Ø) 710 mm	(Ø) 810 mm	(Ø) 910 mm
120 mm	53 mm	48 mm	41 mm	36 mm
130 mm	60 mm	55 mm	47 mm	41 mm
140 mm	68 mm	62 mm	53 mm	46 mm
150 mm	77 mm	69 mm	59 mm	51 mm
160 mm	86 mm	78 mm	66 mm	57 mm
170 mm	96 mm	86 mm	73 mm	63 mm
180 mm	107 mm	96 mm	80 mm	69 mm
190 mm	119 mm	106 mm	88 mm	76 mm
200 mm	133 mm	118 mm	97 mm	83 mm
210 mm	148 mm	130 mm	106 mm	91 mm
220 mm	165 mm	143 mm	116 mm	99 mm
230 mm	185 mm	158 mm	127 mm	107 mm
240 mm	209 mm	175 mm	138 mm	117 mm
250 mm	242 mm	194 mm	151 mm	126 mm

s	a			
	(Ø) 660 mm	(Ø) 710 mm	(Ø) 810 mm	(Ø) 910 mm
260 mm		217 mm	164 mm	136 mm
270 mm		246 mm	179 mm	147 mm
280 mm		289 mm	195 mm	159 mm
290 mm			213 mm	171 mm
300 mm			234 mm	185 mm
310 mm			259 mm	199 mm
320 mm			290 mm	215 mm
330 mm			335 mm	233 mm
340 mm				252 mm
350 mm				275 mm
360 mm				301 mm
370 mm				334 mm
380 mm				382 mm

NASVET

V načinu Cut Assist se bodo vsi presežki izvedli samo do desnih dolžin za presežke.

Primer za odčitavanje: Pri premeru žaginega lista [Ø] 810 mm in debelino stene [s] 280 mm znaša preostanek razdalje oz. presežek [a] 195 mm. Ta korak s presežkom lahko izvedete samo v ročnem načinu.

8.4 Demontaža sistema za žaganje

PREVIDNO

Pred sprostitvijo zapore glave žage pazite na to, da glavo žage trdno držite.

PREVIDNO

Pred odklopom iz električnega omrežja žago in vzdolžno/potopno gibanje izklopite, da preprečite poškodbe.

PREVIDNO

Za preprečevanje poškodb, ki so lahko posledica zamrzovanja, je treba hladilni sistem izpihati z zrakom.

1. Zasučite roko žage v položaj 90°, jo izključite in odklopite kable.
2. Odstranite daljinski upravljalnik ter nataknite zaščitne pokrovčke na vtiče in vtičnice.
3. Odklopite cev za vodo z glave žage in očistite ščitnik rezila, glavo žage in sistem vodil.
4. Odstranite in očistite ščitnik rezila in rezilo žage.
5. Odstranite glavo žage z vodila in te dele očistite.

8 Pred uporabo

6. Zložite glavo žage, sistem vodil, pribor in ščitnik rezila na transportni voziček in jih pritrdite.
7. Očistite kable in cevi, jih zvijte in pritrdite na transportni voziček.

8.5 Izpihovanje hladilnega sistema z zrakom pri nevarnosti zamrzovanja



1. Priključite nastavek za izpihovanje na cev črpalke.
2. Priklopite črpalke na priključek za vodo na glavi žage.
3. Z vsaj 8 izpihi črpalke izpihajte žagino glavo, dokler voda več ne izstopa.

9 Nega in vzdrževanje

9.1 Preverjanje delovanja

Spodaj opisane sestavne dele sistema je treba redno preverjati, ali delujejo pravilno in ali so vidne kakršne koli pomanjkljivosti, tako da se zmanjša tveganje za nastanek škode:

- Ohišje glave žage in daljinskega upravljalnika
- Žagin list in prirobnica
- Stikalo za ustavljanje v sili na daljinskem upravljalniku
- Upravljalni elementi
- Prikazi
- Tesnila
- Kabel
- Ščitnik rezila
- Podporni sistem

9.2 Vzdrževanje

Deli	Postopek	Dnevno	Tedensko
Podpornik vodil	Preverite in po potrebi očistite nalezne in vpenjalne površine.	●	
	Preverite gibljivost navojev in jih po potrebi očistite.		●
Vodilo	Preverite in po potrebi očistite nalezne in funkcionalne površine.	●	
	Preverite morebitne poškodbe in obrabo zob ter po potrebi vodilo zamenjajte.		●
	Preglejte konusno vpetje, ga po potrebi očistite in namažite z oljem.	●	
Ščitnik rezila	Preverite in očistite notranje in zunanje površine, odstranite sprijeti mulj, ki nastaja pri žaganju.	●	
	Preverite gibljivost vodilnih kolesc in jih po potrebi očistite oziroma zamenjajte.		●
	Preverite stanje gumijastih napenjalnih trakov in jih po potrebi zamenjajte.	●	
	Preverite napetost vpenjalne priprave, po potrebi zategnite šesterorobi vijak.	●	
Glava žage	Preverite blokirni mehanizem zaradi varnosti, po potrebi ga dajte v popravilo.	●	
	Preglejte, kako tečejo vodilna kolesca; po potrebi jih je treba dati v popravilo ali zamenjati.		●

9 Nega in vzdrževanje

Deli	Postopek	Dnevno	Tedensko
Glava žage	Preverite čistost in poškodovanost konektorjev vtičev. Po potrebi jih izpihajte s stisnjenim zrakom ali naj vam jih zamenjajo.	●	
	Preverite morebitno poškodovanost kabla in naj vam ga po potrebi zamenjajo.	●	
	Preverite prirobnico rezila žage in pritezni vijak, po potrebi očistite ali zamenjajte.	●	
	Preverite, ali mogoče glava žage pušča olje ali vodo in dajte nemudoma popraviti.		●
	Preverite pretok vode in po potrebi zamenjajte filter na dotoku vode.		●
Vodna cev	Preverite čistost, gibljivost in tesnost konektorjev vtičev. Po potrebi jih očistite in podmažite (s sprejem).	●	
	Preverite tesnost cevi.		●
Kabli/vtiči	Preverite čistost, gibljivost in morebitno poškodovanost konektorjev vtičev. Po potrebi jih izpihajte s stisnjenim zrakom ali naj vam jih zamenjajo.	●	
	Preverite morebitno poškodovanost kabla in naj vam ga po potrebi zamenjajo.	●	
Transportni voziček	Preverite tlak v zračnicah (2,1 bara ali 30 PSI).		●
Komplet orodja	Preverite, ali je popoln.		●

9.3 Čiščenje

PREVIDNO

Uporaba visokotlačnih čistilnikov za čiščenje žage glave, daljinskega upravljalnika in kablov ni dovoljena! Vdor vode lahko povzroči napake pri delovanju in škodo.

PREVIDNO

Če so na površini betona ostanki olja ali drugih aditivov (ki se uporabljajo pri opaženju in preprečujejo sprijemanje), se prepričajte, da ne vsebujejo topil.

PREVIDNO

Izdelki, ki vsebujejo topila, lahko poškodujejo tesnila in dele ohišja ter povzročijo drobljivost.

1. Odklopite napajanje orodja.
2. Po opravljenem delu (ali če orodja dalj časa niste uporabljali) očistite vso opremo.

3. Ne dovolite, da se sprijeta umazanija zasušijo.
4. Pri čiščenju posvetite posebno pozornost delovnim površinam, navojem, konektorjem, zobatim delom, delom, kjer se premični deli stikajo, varnostnim opozorilom in navodilom ter upravljalnim elementom.
5. Namestite zaščitne pokrovčke na vse vtiče in vtičnice.
6. Glavo žage, vodila, sistem zaščite rezila in transportni voziček očistite s srednje trdo krtačko in vodo.

9.4 Nastavitev vodilnih kolesc

Če je pri vodilnih kolescih prisotna zračnost, jih lahko nastavite:



1. Postavite vodilo na tla in žago pritrdite nanj.
2. Sprostite zaporo vodilnega kolesca.



3. Narahlo nastavite ekscenter na osi koles, tako da je kolesce na vodilu.
4. Znova aktivirajte zaporo vodilnega kolesca.
NASVET Omogočeno mora biti vrtenje kolesca z roko.
5. Enak postopek ponovite tudi pri drugem kolescu.

9 Nega in vzdrževanje

9.5 Izvedba popravil

PREVIDNO

Orodje lahko uporablja, vzdržuje in popravlja le pooblaščen in poučeno osebje Hilti. To osebje je treba dodatno poučiti o nevarnostih, ki lahko nastopijo pri delu.

PREVIDNO

Električne komponente smejo popravljati samo izšolani strokovnjaki električarji.

PREVIDNO

NIKOLI ne odpirajte ohišja orodja na gradbišču!

9.6 Servisni intervali

Priporočamo, da Hiltijevi strokovnjaki sistem pregledajo vsakih 200 delovnih ur. Tako lahko zagotovite, da bo oprema pripravljena za uporabo, ko bo to potrebno, in se izognete visokim stroškom.

NASVET

Na daljinskem upravljalniku so lahko prikazane ure do naslednjega obveznega servisa orodja.

10 Motnje pri delovanju

10.1 Vzroki motenj brez prikaza napak in ukrepi za odpravo napak

Napaka	Možni vzrok	Odprava napake
Rezilo zaide s smeri.	Nezadostna napetost rezila žage.	Preverite napetost/zamenjajte rezilo.
	Rezilo žage je topo.	Preverite specifikacijo/zamenjajte rezilo.
	Niste naredili vodilnega reza ali pa ni raven.	Upoštevajte orientacijske vrednosti.
	Pri vodilnih kolescih je prisotna "zračnost".	Preverite zračnost/nastavite kolesca/zamenjajte kolesca ali vodila
	Vodilo ni čvrsto pritrjeno.	Preverite in pritrdite vodilo
	Vodilo je zvito.	Montirajte dodatne podporne vodila.
Nezadostna moč žage	Specifikacija rezila žage ni primerna.	Preverite specifikacije; če je možno, specifikacije zamenjajte
	Prevelika globina reza.	Preverite nastavitev; če je možno, zmanjšajte
	Hitrost gibanja je prenizka	Preverite nastavitev; če je možno, povečajte
	Slabša učinkovitost zaradi zahajanja s smeri.	Glejte "Rezilo zaide s smeri".
	Slabša učinkovitost zaradi prevelike armiranosti.	Preverite armiran delež; če je možno, podaljšajte dolžino reza
	Število vrtljajev rezila žage je previsoko oz. prenizko.	Preverite število vrtljajev; če je možno, povečajte oz. zmanjšajte

11 Recikliranje

11 Recikliranje



Orodja Hilti so pretežno narejena iz materialov, ki jih je mogoče znova uporabiti. Predpogoj za recikliranje je strokovno razvrščanje materialov. Hilti v mnogih državah že omogoča prevzem odsluženega orodja v reciklažo. Posvetujte se s servisno službo Hilti ali s svojim prodajnim svetovalcem.



Samo za države EU

Električnih orodij ne odstranjajte s hišnimi odpadki!

V skladu z evropsko Direktivo o odpadni električni in elektronski opremi in z njenim izvajanjem v nacionalni zakonodaji je treba električna orodja ob koncu njihove življenjske dobe ločeno zbirati in jih predati v postopek okolju prijaznega recikliranja.

Odstranjevanje odpadkov, ki nastanejo pri vrtanju in rezanju

NASVET

Spuščanje odpadkov, ki nastanejo pri vrtanju in rezanju, naravnost v reke, jezera ali kanalizacijski sistem brez predhodne obdelave, lahko povzroči onesnaženje okolja.

Pri obdelavi odpadkov, ki nastanejo pri vrtanju in rezanju, je treba upoštevati nacionalno zakonodajo. Pozanimajte se o tem pri lokalni upravi.

Priporočamo vam naslednjo predobdelavo:

1. Zberite odpadke, ki nastanejo pri vrtanju in rezanju (npr. z ustreznim industrijskim sesalnikom).
2. Drobne delce odstranite iz vode tako, da počakate, da se usedejo na dno (pustite nekaj časa stati ali dodajte koagulacijsko sredstvo).
3. Trdne dele teh odpadkov odvrzite med ostale odpadke na gradbišču.
4. Vodo, ki ostane po ločitvi od teh odpadkov, morate nevtralizirati (z dodajanjem večje količine vode ali drugimi nevtralizacijskimi sredstvi), preden jo spustite v kanalizacijski sistem.

12 Garancija proizvajalca orodja

Prosimo, da se v primeru vprašanj obrnete na svojega lokalnega partnerja HILTI.

13 Izjava ES o skladnosti (izvirnik)

13 Izjava ES o skladnosti (izvirnik)

Oznaka:	Električna stenska žaga
Tipaska oznaka:	DST 10-CA
Generacija:	01
Leto konstrukcije:	2014

Na lastno odgovornost izjavljamo, da ta izdelek ustreza naslednjim direktivam in standardom: do 19. aprila 2016: 2004/108/ES, od 20. aprila 2016: 2014/30/EU, 1999/5/ES, 2006/42/ES, 2011/65/EU, EN 300 328 V1.8.1, EN 301 489-1 V1.9.2, EN 301 489-17 V2.2.1, EN 15027, EN 60204-1, EN ISO 12100.

Orodje ustreza zadevnemu standardu pod pogojem, da je moč kratkega stika S_{SC} na mestu priključitve orodja na javno omrežje večja ali enaka 3,2 MVA. Inštalater ali uporabnik orodja sta odgovorna zagotoviti, po potrebi s posvetom z upravljavcem električnega omrežja, da se orodje priključi samo na enem priključnem mestu, kjer je vrednost S_{SC} večja ali enaka 3,2 MVA.

Hilti Corporation, Feldkircherstrasse 100, FL-9494 Schaan



Paolo Luccini

Head of BA Quality and Process Management
Business Area Electric Tools & Accessories
06/2015



Johannes Wilfried Huber

Senior Vice President
Business Unit Diamond
06/2015

Tehnična dokumentacija pri:

Hilti Entwicklungsgesellschaft mbH
Zulassung Elektrowerkzeuge
Hiltistrasse 6
86916 Kaufering
Deutschland



Hilti Corporation

LI-9494 Schaan

Tel.: +423/234 21 11

Fax: +423/234 29 65

www.hilti.com

