

HILTI

TE DRS-4-A

Português



1 Indicações sobre a documentação




1.1 Sobre esta documentação

- Antes da colocação em funcionamento, leia esta documentação. Esta é a condição para um trabalho seguro e um manuseamento sem problemas.
- Tenha em atenção as instruções de segurança e as advertências nesta documentação e no produto.
- Guarde o manual de instruções sempre junto do produto e entregue-o a outras pessoas apenas juntamente com este manual.

1.2 Explicação dos símbolos



1.2.1 Advertências

As advertências alertam para perigos durante a utilização do produto. As seguintes indicações de perigo são utilizadas em combinação com um símbolo:

	PERIGO! Indica perigo iminente que pode originar ferimentos corporais graves ou até mesmo fatais.
	AVISO! Indica um possível perigo que pode causar graves ferimentos pessoais, até mesmo fatais.
	CUIDADO! Indica uma situação potencialmente perigosa que pode originar ferimentos corporais ligeiros ou danos materiais


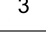
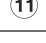

1.2.2 Símbolos na documentação

Nesta documentação são utilizados os seguintes símbolos:

	Leia o manual de instruções antes da utilização
	Instruções de utilização e outras informações úteis

1.2.3 Símbolos nas figuras

Em figuras são utilizados os seguintes símbolos:

	Estes números referem-se à respectiva imagem no início deste Manual
	A numeração reproduz uma sequência dos passos de trabalho na imagem e pode divergir dos passos de trabalho no texto
	Na figura Vista geral são utilizados números de posição que fazem referência aos números da legenda na secção Vista geral do produto
	Este símbolo pretende despertar a sua atenção durante o manuseamento do produto.

1.3 Dados informativos sobre o produto

Os produtos **Hilti** foram concebidos para uso profissional e só devem ser utilizados, mantidos e reparados por pessoal autorizado e devidamente credenciado. Este pessoal deverá estar informado, em particular, sobre os potenciais perigos. O produto e seu equipamento auxiliar podem representar perigo se usados incorrectamente por pessoas não qualificadas ou se usados para fins diferentes daqueles para os quais foram concebidos.

A designação e o número de série são indicados na placa de características.

- ▶ Registe o número de série na tabela seguinte. Precisa dos dados do produto para colocar questões ao nosso representante ou posto de serviço de atendimento aos clientes.

Dados do produto

Módulo de aspiração de pó	TE DRS-4-A
Geração	01
N.º de série	

1.4 Declaração de conformidade

Declaramos sob nossa exclusiva responsabilidade que o produto aqui descrito está em conformidade com as directivas e normas em vigor. Na parte final desta documentação encontra uma reprodução da declaração de conformidade.

As documentações técnicas estão aqui guardadas:

Hilti Entwicklungsgesellschaft mbH | Zulassung Geräte | Hiltistraße 6 | 86916 Kaufering, DE

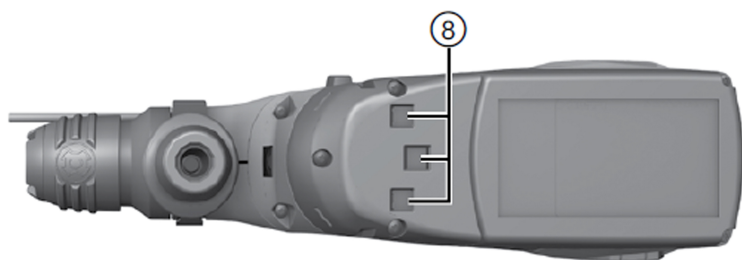
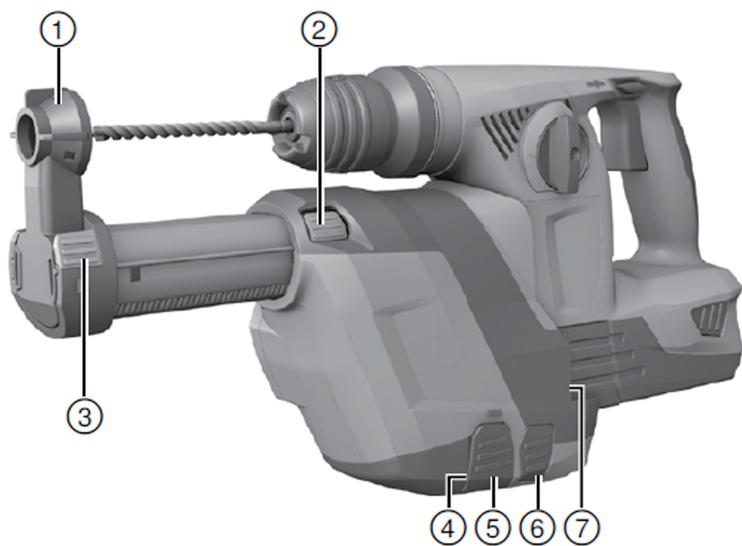
2 Segurança

2.1 Normas de segurança

- ▶ Tenha em atenção todas as normas de segurança nesta documentação e na documentação do martelo perfurador **Hilti**.
- ▶ Utilize uma máscara de protecção respiratória que mantenha resíduos de pó, produzidos ao furar e ao efectuar trabalhos de serviço, afastados da face e das vias respiratórias.
- ▶ Mesmo com o módulo de aspiração de pó montado, utilize sempre o punho auxiliar do martelo perfurador **Hilti**.
- ▶ Materiais nocivos para a saúde (p.ex., amianto) não podem ser aspirados.

3 Descrição

3.1 Vista geral do produto



- | | | | |
|---|------------------------------------|---|---|
| ① | Cabeça de aspiração | ⑥ | Destrramento do DRS |
| ② | Limitação do curso | ⑦ | Guia (ferramenta) |
| ③ | Limitador de profundidade | ⑧ | Interface eléctrica da ferramenta com tampa corrediça |
| ④ | Recipiente para pó com filtro | ⑨ | Interface eléctrica DRS |
| ⑤ | Destrramento do recipiente para pó | | |

3.2 Utilização conforme a finalidade projectada

O módulo de aspiração de pó TE DRS-4-A (01) é utilizado como acessório para o martelo perfurador **Hilti** TE 4-A22 (02). Este retém uma percentagem considerável do pó produzido e pode ser fixado de forma rápida e simples no martelo perfurador. No módulo de aspiração de pó está integrado um exaustor. Este é accionado através de um motor próprio. Ao ligar o martelo perfurador, o módulo retira a sua corrente da bateria do martelo perfurador.

O módulo de aspiração de pó não é adequado para trabalhos em metal e madeira.

Condições: TE DRS-4-A T1

O TE DRS-4-A T1 cumpre a directiva OSHA 1926.1153 Table 1.

3.3 Incluído no fornecimento

Módulo de aspiração de pó, manual de instruções.



Nota

Para um funcionamento seguro, utilize apenas peças sobresselentes e consumíveis originais. Poderá encontrar as peças sobresselentes, consumíveis e acessórios aprovados por nós para o seu produto no seu Centro de Assistência **Hilti** ou em: www.hilti.group

4 Características técnicas

	TE DRS-4-A
Consumo potência nominal	60 W
Consumo potência nominal	250 ℓ/min
Peso	1 kg (2 lb)
Curso de trabalho	≤ 96 mm (≤ 3,8 in)
Brocas perfuradoras TE-C utilizadas, ∅	5 mm ... 19 mm (3/16 pol. ... 5/8 pol.)

5 Utilização

5.1 Preparação do local de trabalho



CAUIDADO

Risco de ferimentos! Arranque inadvertido do produto.

- Remova a bateria, antes de efectuar ajustes na ferramenta ou substituir acessórios.

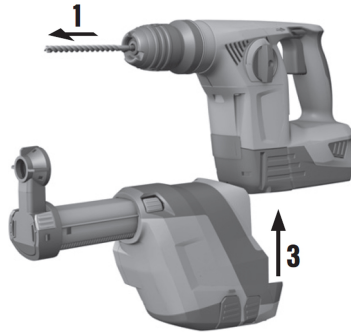
Tenha em atenção as instruções de segurança e as advertências nesta documentação e no produto.

5.1.1 Montar o módulo de aspiração de pó



Nota

Antes de efectuar a montagem, certifique-se de que os pontos de fixação e as interfaces eléctricas no martelo perfurador e no módulo de aspiração de pó estão livres de pó e se movem livremente.



1. Retire a bateria.
2. Coloque o comutador de rotação para a direita/esquerda do martelo perfurador na posição central.
3. Retire o limitador de profundidade do punho auxiliar.
4. Introduza o módulo de aspiração de pó, pelo lado da frente, na ferramenta, até engatar.
5. Após a montagem, verifique se o módulo de aspiração de pó está correctamente engatado.

5.2 Trabalhar

5.2.1 Ajustar o comprimento (curso)



AVISO

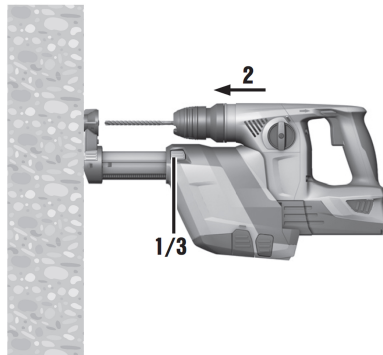
Risco de ferimentos Ao pressionar o botão de pré-ajuste do curso, o telescópio sai disparado para fora.

- ▶ Segure o martelo perfurador com módulo de aspiração de pó de forma a que o telescópio que sai disparado não o possa ferir.



Nota

Por norma, o curso está adaptado para um comprimento da broca de 170 mm. Para brocas mais curtas, deve adaptar-se o curso.



1. Pressione a limitação do curso e mantenha-a pressionada.
2. Pressione o martelo perfurador com a broca colocada contra o material base até que a broca toque neste.
3. Solte a limitação do curso.

5.2.2 Ajustar a profundidade de furação (limitador de profundidade)



Nota

Se for necessária uma profundidade de furação exacta, terá de ser determinada fazendo furos de teste.

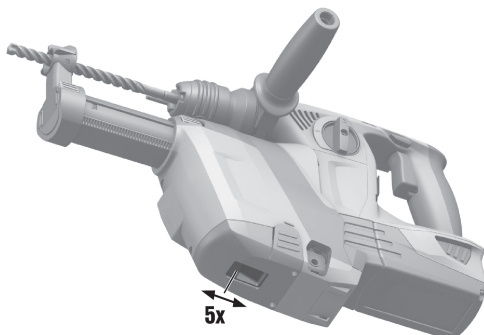
1. Pressione o limitador de profundidade e mantenha-o pressionado.
2. Desloque o anel até à profundidade de furação pretendida.
3. Solte o limitador de profundidade.

5.2.3 Limpar o filtro TE-DRS-T1



Nota

Limpe o filtro após 5 furos (16 mm x 50 mm) (1/2 pol. x 3 pol.).



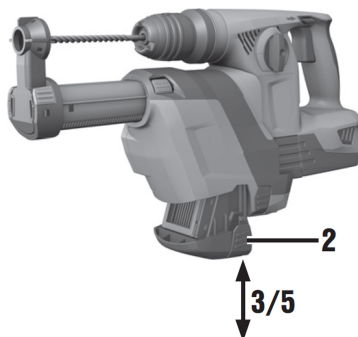
- ▶ Quando a potência de aspiração diminui, pressione o mecanismo de limpeza até ser audível um clique, respectivamente, 5 vezes para a frente e para trás.

5.2.4 Esvaziar a caixa do pó



Nota

Um filtro cheio pode dar origem a uma formação excessiva de pó e terá de ser regularmente esvaziado. Para o efeito, use uma protecção respiratória.



1. Segure a ferramenta na horizontal e deixe-a trabalhar durante alguns instantes.
 - ◀ Deste modo, os resíduos de pó que se depositaram no módulo de aspiração de pó são aspirados para a caixa do pó.
2. Pressione a tecla de destravamento do recipiente para o pó e mantenha-a pressionada.
3. Retire a caixa do pó para fora do módulo de aspiração de pó, puxando-a para baixo.

4. Esvazie a caixa do pó.
5. Introduza a caixa do pó vazia, a partir de baixo, no módulo de aspiração de pó, até esta engatar.

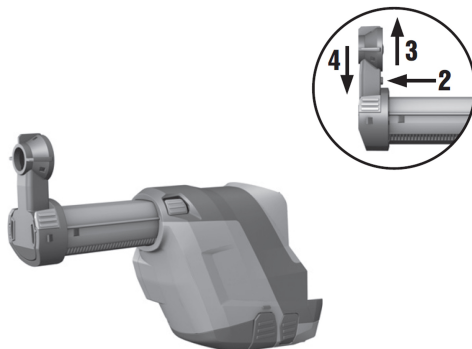
5.2.5 Desmontar o módulo de aspiração de pó

1. Desmonte o acessório.
2. Coloque o comutador de rotação para a direita/esquerda do martelo perfurador na posição central.
3. Pressione o desbloqueio DRS e mantenha-o nessa posição.
4. Retire o módulo de aspiração de pó da ferramenta, puxando-o para baixo.

6 Conservação e manutenção

- ▶ Regularmente, verifique todos os componentes do módulo quanto a danos e funcionamento perfeito. Não utilize o módulo se houver componentes danificados ou que não funcionem correctamente.
- ▶ Não utilize água, quaisquer óleos, massas ou produtos de limpeza.
- ▶ Limpe o módulo de aspiração de pó apenas com uma escova seca e um pano de limpeza.
- ▶ Ao limpar, não toque no material do filtro e não utilize ar comprimido para o efeito. Isto pode danificar o material do filtro.

6.1 Substitua a cabeça de aspiração



1. Desmonte o módulo de aspiração de pó. → Página 7
2. Pressione o botão de destravamento da cabeça de aspiração e mantenha-o pressionado.
3. Retire a cabeça de aspiração antiga para fora da guia, puxando-a para cima.
4. Pressione a cabeça de aspiração nova para dentro da guia, até engatar.

7 Transporte e armazenamento de ferramentas de baterias recarregáveis

Transporte



CUIDADO

Arranque inadvertido durante o transporte. Com as baterias colocadas, pode ocorrer um arranque descontrolado da ferramenta durante o transporte e esta ficar danificada.

- ▶ Transportar a ferramenta sempre sem as baterias colocadas.
-
- ▶ Retirar as baterias.
 - ▶ Transportar a ferramenta e as baterias embaladas individualmente.
 - ▶ Nunca transportar as baterias em embalagem solta.
 - ▶ Após transporte prolongado, verificar a ferramenta e as baterias quanto a danos, antes da utilização.

Armazenamento



CUIDADO

Dano acidental devido a baterias com defeito. Se as baterias perderem líquido podem danificar a ferramenta.

- ▶ Armazenar a ferramenta sempre sem as baterias colocadas.

- ▶ Armazenar a ferramenta e as baterias em local o mais fresco e seco possível.
- ▶ Nunca armazenar as baterias em locais onde fiquem sujeitas à exposição solar, em cima de radiadores ou por trás de um vidro.
- ▶ Armazenar a ferramenta e as baterias fora do alcance de crianças e pessoas não autorizadas.
- ▶ Após armazenamento prolongado, verificar a ferramenta e as baterias quanto a danos, antes da utilização.


8 Ajuda em caso de avarias

No caso de avarias que não sejam mencionadas nesta tabela ou se não conseguir resolvê-las por si mesmo, contacte o nosso Centro de Assistência Técnica **Hilti**.

8.1 Ajuda em caso de avarias

Avaria	Causa possível	Solução
Formação excessiva de pó.	Caixa do pó cheia	▶ Esvazie a caixa do pó. → Página 6
	Filtro defeituoso	▶ Substitua o filtro.
	Cabeça de aspiração defeituosa	▶ Substitua a cabeça de aspiração.
	Escova da cabeça de aspiração desgastada	▶ Substitua a cabeça de aspiração.
Broca não está centrada na cabeça de aspiração.	Módulo de aspiração de pó não está correctamente aplicado	▶ Aplique o módulo de aspiração de pó correctamente no produto.

9 Reciclagem

 As ferramentas **Hilti** são, em grande parte, fabricadas com materiais recicláveis. Um pré-requisito para a reciclagem é que esses materiais sejam devidamente separados. Em muitos países, a **Hilti** aceita a sua ferramenta usada para reutilização. Para mais informações dirija-se ao Serviço de Clientes **Hilti** ou ao seu vendedor.



- ▶ Não deite ferramentas eléctricas no lixo doméstico!

10 China RoHS (directiva relativa à limitação de utilização de substâncias perigosas)

Na seguinte hiperligação encontra a tabela Substâncias perigosas: qr.hilti.com/2098487.

Na parte final desta documentação encontra sob a forma de código QR uma hiperligação para a tabela RoHS.

11 Garantia do fabricante

- ▶ Em caso de dúvidas quanto às condições de garantia, contacte o seu parceiro **Hilti** local.



Hilti Aktiengesellschaft
Feldkircherstraße 100
9494 Schaan | Liechtenstein

TE DRS-4-A (01)

[2014]

2006/42/EG

EN ISO 12100

2011/65/EU

2014/30/EU

Schaan, 05/2015

Paolo Luccini

Head of BA Quality and
Process-Management
BA Electric Tools & Accessories

Tassilo Deinzer

Executive Vice President
BU Power Tools & Accessories





Hilti Corporation

LI-9494 Schaan

Tel.: +423/234 21 11

Fax: +423/234 29 65

www.hilti.group

Hilti = registered trademark of Hilti Corp., Schaan



20170829