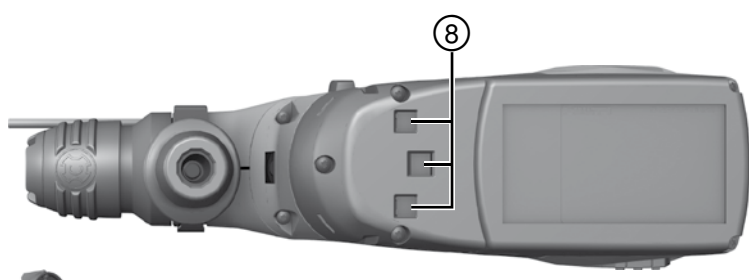
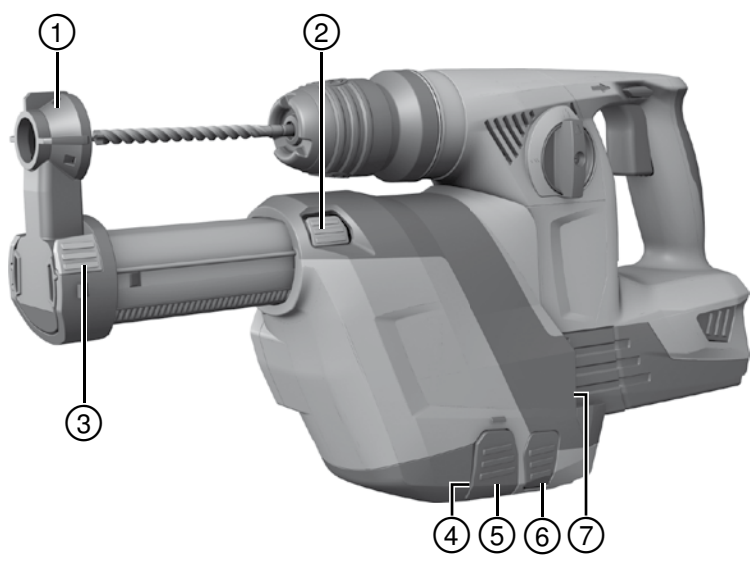
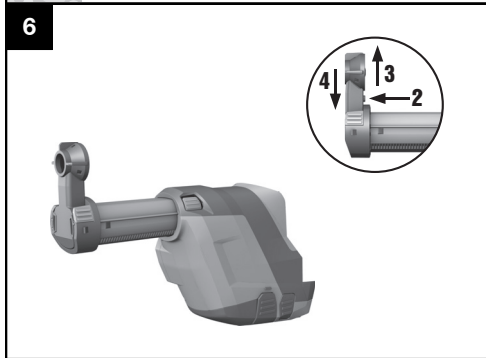
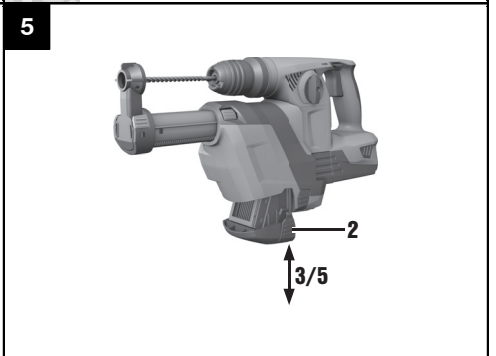
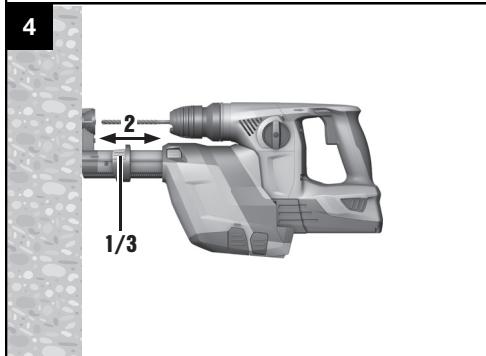
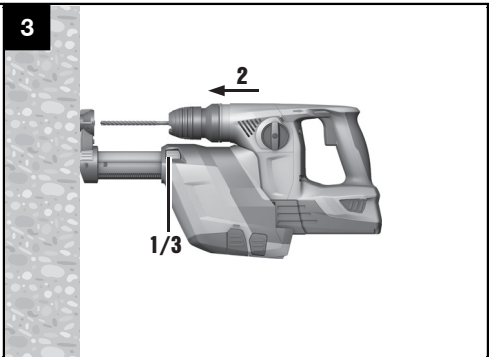
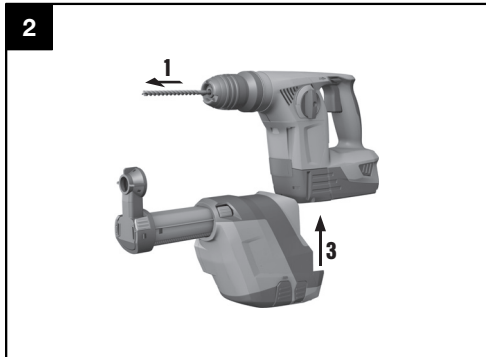


Operating instructions	en
Mode d'emploi	fr
Brugsanvisning	da
Bruksanvisning	sv
Bruksanvisning	no
Käyttöohje	fi
Οδηγίες χρήσεως	el
Инструкция по эксплуатации	ru
Kullanma Talimatı	tr
دليل الاستعمال	ar
Instrukcija	lt
Kasutusjuhend	et
ІНСТРУКЦІЯ З ЕКСПЛУАТАЦІЇ	uk
Пайдалану бойынша басшылық	kk
取扱説明書	ja
사용설명서	ko
操作說明書	zh
操作说明书	cn



1





TE DRS-4-A Module récupérateur de poussières

fr

Avant de mettre l'appareil en marche, lire impérativement son mode d'emploi et bien respecter les consignes.

Le présent mode d'emploi doit toujours accompagner l'appareil.

Ne pas prêter ou céder l'appareil à un autre utilisateur sans lui fournir le mode d'emploi.

Sommaire	Page
1 Consignes générales	6
2 Consignes de sécurité	7
3 Description	7
4 Caractéristiques techniques	7
5 Mise en service	8
6 Utilisation	8
7 Nettoyage et entretien	9
8 Guide de dépannage	9
9 Recyclage	9
10 Garantie constructeur des appareils	10
11 Déclaration de conformité CE (original)	10

❶ Les numéros renvoient aux illustrations. Les illustrations se trouvent au début de la notice d'utilisation.

Dans le présent mode d'emploi, « le module » désigne toujours le module récupérateur de poussières TE DRS-4-A.

Organes de commande ❶

- ❶ Tête d'aspiration
- ❷ Limiteur de course
- ❸ Butée de profondeur
- ❹ Bac à poussières avec filtre
- ❺ Déverrouillage du bac à poussières
- ❻ Déverrouillage DRS
- ❼ Guide (appareil)
- ❽ Curseur de recouvrement pour l'interface électrique
- ❾ Interface électrique DRS

1 Consignes générales

1.1 Termes signalant un danger et leur signification

DANGER

Pour un danger imminent qui peut entraîner de graves blessures corporelles ou la mort.

AVERTISSEMENT

Pour attirer l'attention sur une situation pouvant présenter des dangers susceptibles d'entraîner des blessures corporelles graves ou la mort.

ATTENTION

Pour attirer l'attention sur une situation pouvant présenter des dangers susceptibles d'entraîner des blessures corporelles légères ou des dégâts matériels.

REMARQUE

Pour des conseils d'utilisation et autres informations utiles.

1.2 Explication des pictogrammes et autres symboles d'avertissement

Symboles d'avertissement



Avertissement danger général

Symboles d'obligation



Lire le mode d'emploi avant d'utiliser l'appareil

Emplacement des détails d'identification sur le module

La désignation du modèle figure sur le module. Toujours s'y référer pour communiquer avec notre représentant ou agence Hilti.

Type :

Génération : 01

N° de série :

fr

2 Consignes de sécurité

ATTENTION ! Lire toutes les indications. Respecter les consignes de sécurité du mode d'emploi du perforateur-burineur Hilti utilisé. Le non-respect des instructions peut entraîner de graves blessures. **GARDER PRÉCIEUSEMENT CES INSTRUCTIONS DE SÉCURITÉ.**

Utiliser la poignée latérale du perforateur-burineur Hilti pour toutes les applications, même lorsque le TE DRS-4-A est monté.

2.1 Poussières

Cet appareil collecte une grande partie mais pas toute la poussière produite.

AVERTISSEMENT : Certains types de poussières générées par ébarbage, meulage, tronçonnage et perçage contiennent des substances chimiques, connues pour être cancérogènes, qui risquent d'entraîner des malformations congénitales, une infertilité, des lésions permanentes des voies respiratoires ou d'autres natures. Quelques-unes de

ces substances chimiques sont le plomb contenu dans les peintures au plomb, le quartz cristallin provenant des briques, du béton, de la maçonnerie ou de pierres naturelles, ou encore l'arsenic ou le chrome provenant de bois de construction traités chimiquement. Les risques pour l'utilisateur varient en fonction de la fréquence de ces travaux. **Afin de réduire la charge de ces substances chimiques, l'utilisateur et les tierces personnes doivent travailler dans une pièce bien ventilée et utiliser les équipements de sécurité homologués. Porter un masque respiratoire adapté au type de poussière déterminé, qui filtre les particules microscopiques et permet d'éviter tout contact de la poussière avec le visage ou le corps. Éviter tout contact prolongé avec la poussière. Porter des vêtements de protection et laver à l'eau et au savon la portion de peau qui a été en contact avec la poussière.** L'absorption de poussières par la bouche, le nez ou les yeux, ou le contact prolongé des poussières avec la peau, risque de favoriser l'absorption de substances chimiques nocives pour la santé.

3 Description

3.1 Utilisation conforme à l'usage prévu

Le module récupérateur de poussières TE DRS-4-A(01) s'utilise en tant qu'accessoire du perforateur-burineur Hilti TE 4-A22(02).

Le TE DRS-4-A est un système d'aspiration conçu pour des matériaux supports minéraux secs.

Le module d'aspiration de poussières n'est pas conçu pour les travaux de perçage rotatif dans des métaux ni dans du bois.

Le module est destiné aux utilisateurs professionnels. Le module ne doit être utilisé, entretenu et réparé que par un personnel agréé et formé à cet effet. Ce personnel

doit être au courant des dangers inhérents à l'utilisation de l'appareil.

Le module et l'appareil peuvent s'avérer dangereux s'ils sont utilisés de manière incorrecte par un personnel non qualifié ou de manière non conforme à l'usage prévu.

Pour éviter tout risque d'accident, utiliser le module uniquement en combinaison avec le perforateur-burineur Hilti TE 4-A22.

Toute manipulation ou modification sur le module est interdite.

En ce qui concerne l'utilisation sur des matériaux nocifs pour la santé (par ex. amiante), il convient de respecter la réglementation nationale en vigueur.

4 Caractéristiques techniques

Sous réserve de modifications techniques !

Module	TE DRS-4-A
Puissance absorbée nominale	60 W
Puissance d'aspiration	250 l/min
Poids	1,0 kg (2,2 lb.)

Module	TE DRS-4-A
Course de travail	Max. 96 mm (3 ²⁵ / ₃₂ ")
Perforateurs-burineurs TE-C utilisés, Ø	5... 16 mm (3/ ₁₆ ...5/ ₈)

fr

5 Mise en service

ATTENTION

Avant de procéder à des réglages, s'assurer que l'appareil est bien sur arrêt, que l'accu est retiré et que le blocage pendant la marche est activé (inverseur du sens de rotation droite / gauche en position médiane).

5.1 Montage du module récupérateur de poussières 2

REMARQUE

Un filtre plein peut entraîner un dégagement excessif de poussières, il doit par conséquent être vidé régulièrement. Pour cela, utiliser un masque respiratoire.

REMARQUE

Le ventilateur aspirant intégré au module récupérateur de poussières est entraîné par son propre moteur. L'alimentation électrique de ce moteur s'effectue par le biais de la batterie de l'appareil.

REMARQUE

Avant de procéder au montage du module récupérateur de poussières, vérifier que les points de fixation / l'ap-

pareil, et en particulier l'interface électrique de l'appareil, sont exempts de poussières ou tout autre obstacle. Après avoir mis en place le module récupérateur de poussières, s'assurer qu'il est bien fixé.

REMARQUE

Dans le cas d'appareils sur accu, régler l'inverseur du sens de rotation droite/gauche en position médiane.

1. Retirer la mèche de l'appareil.
2. Retirer la butée de profondeur de la poignée latérale.
3. Déplacer le module récupérateur de poussières le long du guide sur l'appareil, jusqu'à ce qu'il s'encliquette.

5.2 Démontage du module récupérateur de poussières

1. Retirer la mèche de l'appareil.
2. Appuyer sur le levier de déverrouillage DRS et le maintenir enfoncé.
3. Enlever le module d'aspiration de poussières en tirant l'appareil vers le bas.

6 Utilisation

6.1 Préparation de l'appareil

ATTENTION

Avant de procéder à des réglages, s'assurer que l'appareil est bien sur arrêt, que l'accu est retiré et que le blocage pendant la marche est activé (inverseur du sens de rotation droite / gauche en position médiane).

6.1.1 Réglage de la longueur (réglage de la course) 3

ATTENTION

Lorsque la touche du limiteur de course est enfoncée, le télescope est déverrouillé et risque de sortir brusquement d'une longueur pouvant aller jusqu'à 100 mm (3¹⁵/₁₆").

REMARQUE

Normalement, la course convient pour une longueur de mèche (totale) de 170 mm (6"). Pour des mèches plus courtes, la course doit être adaptée.

1. Pour le réglage de la longueur, appuyer sur la touche du limiteur de course et la maintenir enfoncée.
2. Appuyer l'appareil avec la mèche insérée contre le mur jusqu'à ce que la mèche touche le mur.
3. Relâcher la touche du limiteur de course.

6.1.2 Réglage de la profondeur de perçage (butée de profondeur) 4

REMARQUE

Par exemple, lorsque des profondeurs de perçage précises sont requises pour les perçages de trou de cheville, les profondeurs de perçage doivent être déterminées par des perçages d'essai.

1. Appuyer sur la touche de la butée de profondeur, la maintenir enfoncée et pousser la bague jusqu'à la profondeur de perçage souhaitée.
2. Relâcher la touche de la butée de profondeur.

6.2 Fonctionnement

ATTENTION

Respecter le mode d'emploi du perforateur-burineur Hilti utilisé. Pour éviter tout risque de blessure, utiliser uniquement le module avec les appareils mentionnés au chapitre « Utilisation conforme à l'usage prévu ».

AVERTISSEMENT

En ce qui concerne l'utilisation sur des matériaux nocifs pour la santé (par ex. amiante), respecter impérativement la réglementation nationale en vigueur.

6.2.1 Vidage du bac à poussières 5

REMARQUE

Un filtre plein peut entraîner un dégagement excessif de poussières, il doit par conséquent être vidé régulièrement. Pour cela, utiliser un masque respiratoire.

REMARQUE

Lors du nettoyage, ne pas toucher au matériau du filtre et ne pas utiliser d'air comprimé pour le nettoyage. Cela risquerait d'endommager le matériau du filtre.

1. Tenir l'appareil horizontalement et le laisser brièvement fonctionner. La poussière restante, accumulée dans le module récupérateur de poussières, est ainsi aspirée dans le bac à poussières.
2. Appuyer sur la touche de déverrouillage du bac à poussières et la maintenir enfoncée.
3. Tirer le bac à poussières vers le bas hors du module récupérateur de poussières.
4. Vider le bac à poussières en le tapotant légèrement, en évitant tout dégagement de poussières excessif.
5. Insérer le bac à poussières vide par le bas dans le module récupérateur de poussières jusqu'à ce qu'il s'encliquette.

fr

7 Nettoyage et entretien

7.1 Entretien du module

ATTENTION

Ne pas utiliser de l'eau, de l'huile, de la graisse ou de nettoyant.

Nettoyer le dispositif d'aspiration de poussières uniquement à l'aide d'une brosse sèche et d'une chamoisette. Pour cela, utiliser un masque respiratoire !

7.2 Remplacement de la tête d'aspiration 6

1. Enlever le module récupérateur de poussières de l'appareil.

2. Appuyer sur le bouton de déverrouillage de la tête d'aspiration et le maintenir enfoncé.
3. Sortir du guide l'ancienne tête d'aspiration par le haut.
4. Appuyer la nouvelle tête d'aspiration dans le guide jusqu'à ce qu'elle s'encliquette.

7.3 Entretien

Vérifier régulièrement que toutes les pièces extérieures du module ne sont pas abîmées et s'assurer que tous les organes de commande fonctionnent correctement. Ne pas utiliser le module si des pièces sont abîmées ou si des organes de commande ne fonctionnent pas parfaitement. Faire réparer le module dans votre agence Hilti.

8 Guide de dépannage

Défauts	Causes possibles	Solutions
Dégagement de poussières excessif	Bac à poussières plein	Vidage du bac à poussières
	Filtre défectueux	Remplacer le filtre.
	Tête d'aspiration défectueuse	Remplacer la tête d'aspiration
	Brosse de la tête d'aspiration usée	Remplacer la tête d'aspiration
Mèche non centrée dans la tête d'aspiration	Module récupérateur de poussières mal installé dans l'appareil	Installer le module récupérateur de poussières correctement dans l'appareil

9 Recyclage



Les appareils Hilti sont fabriqués en grande partie avec des matériaux recyclables dont la réutilisation exige un tri correct. Dans de nombreux pays, Hilti est déjà équipé pour reprendre votre ancien appareil afin d'en recycler les composants. Consulter le service clients Hilti ou votre conseiller commercial.

10 Garantie constructeur des appareils

En cas de questions relatives aux conditions de garantie, veuillez vous adresser à votre partenaire HILTI local.

fr

11 Déclaration de conformité CE (original)

Désignation :	Module récupérateur de poussières
Désignation du modèle :	TE DRS-4-A
Génération :	01
Année de fabrication :	2014

Nous déclarons sous notre seule et unique responsabilité que ce produit est conforme aux directives et normes suivantes : 2004/108/CE, 2006/42/CE, 2011/65/UE, EN ISO 12100.

Hilti Corporation, Feldkircherstrasse 100,
FL-9494 Schaan



Paolo Luccini
Head of BA Quality and Process Management
Business Area Electric Tools & Accessories
07/2014



Tassilo Deinzer
Executive Vice President
Business Unit Power Tools & Accessories
07/2014

Documentation technique par :

Hilti Entwicklungsgesellschaft mbH
Zulassung Elektrowerkzeuge
Hiltistrasse 6
86916 Kaufering
Deutschland



Hilti Corporation

LI-9494 Schaan

Tel.: +423/234 21 11

Fax: +423/234 29 65

www.hilti.com

Hilti = registered trademark of Hilti Corp., Schaan
Pos. 8 | 20140922

