



SF 14-A
SFH 14-A

Română

SF 14-A

SFH 14-A

Manual de utilizare original

1 Date privind documentația

1.1 Referitor la această documentație

- Înainte de punerea în funcțiune, citiți complet această documentație. Aceasta este condiția necesară pentru un lucru în siguranță și pentru o manevrare fără defecțiuni.
- Aveți în vedere indicațiile de securitate și de avertizare din această documentație și de pe produs.
- Păstrați întotdeauna manualul de utilizare în preajma produsului și predăți-l altor persoane numai împreună cu aceste manual.

1.2 Explicitarea simbolurilor

1.2.1 Indicații de avertizare

Indicațiile de avertizare avertizează împotriva pericolelor care apar în lucrul cu produsul. Sunt utilizate următoarele cuvinte-semnal:

PERICOL

PERICOL !

- ▶ Pentru un pericol iminent și direct, care duce la vătămări corporale sau la accidente mortale.

ATENȚIONARE

ATENȚIONARE !

- ▶ Pentru un pericol iminent și posibil, care poate duce la vătămări corporale sau la accidente mortale.





AVERTISMENT

AVERTISMENT !

- ▶ Pentru situații care pot fi periculoase și pot provoca răniri ușoare sau pagube materiale.

1.2.2 Simboluri în documentație

În această documentație sunt utilizate următoarele simboluri:

	Citiți manualul de utilizare înainte de folosire
	Indicații de folosire și alte informații utile
	Lucrul cu materiale reutilizabile
	Nu aruncați aparatele electrice și acumulatorii în containerele de gunoi menajer

1.2.3 Simboluri în imagini

Următoarele simboluri sunt utilizate în imagini:

2	Aceste numere fac trimitere la imaginea respectivă de la începutul acestor instrucțiuni
3	Numerotarea reflectă ordinea etapelor de lucru în imagine și poate să difere de etapele de lucru din text
⑪	Numerele pozițiilor sunt utilizate în figura Vedere generală și fac trimitere la numerele din legendă în paragraful Vedere generală a produsului
	Acest semn are rolul de a stimula o atenție deosebită din partea dumneavoastră în lucrul cu produsul.

1.3 Simboluri în funcție de produs

1.3.1 Simboluri pe produs

Pe produs sunt utilizate următoarele simboluri:

n_0	Turația nominală de mers în gol
/min	Rotații pe minut
V	Volți
—	Curent continuu
	Găurirea cu percuție
	Găurire fără percuție
	Rotație spre dreapta/stânga
	Transmisie fără fir a datelor

1.4 Informații despre produs

Produsele sunt destinate utilizatorilor profesioniști, iar operarea cu acestea, întreținerea și repararea lor sunt activități permise numai personalului autorizat și instruit. Acest personal trebuie să fie instruit în mod special cu privire la potențialele pericole. Produsul și mijloacele sale auxiliare pot genera pericole dacă sunt utilizate necorespunzător sau folosite inadecvat destinației de către personal neinstruit.

Indicativul de model și numărul de serie sunt indicate pe plăcuța de identificare.

- ▶ Transcrieți numărul de serie în tabelul următor. Datele despre produs vă sunt necesare în cazul solicitărilor de informații la reprezentanța noastră sau la centrul de service.

Date despre produs



SF 14-A



SFH 14-A

Mașină de găurit și înșurubat	SF 14-A SFH 14-A
Generația:	01
Număr de serie:	

1.5 Declarație de conformitate

Declarăm pe propria răspundere că produsul descris aici este conform cu directivele și normele în vigoare. O imagine a declarației de conformitate găsiți la finalul acestei documentații.

Documentațiile tehnice sunt stocate aici:

Hilti Entwicklungsgesellschaft mbH | Zulassung Geräte | Hiltistraße 6 | 86916 Kaufering, DE

2 Securitate

2.1 Instrucțiuni de ordin general privind securitatea și protecția muncii pentru sculele electrice

⚠ ATENȚIONARE Consultați toate instrucțiunile de protecție a muncii, instrucțiunile de lucru, imaginile și datele tehnice cu care este prevăzută această sculă electrică. Neglijențele în respectarea următoarelor instrucțiuni pot provoca electrocutări, incendii și/ sau accidentări grave.

Păstrați toate instrucțiunile de protecție a muncii și instrucțiunile de lucru pentru consultare în viitor.

Termenul de „sculă electrică“ folosit în instrucțiunile de protecție a muncii se referă la sculele cu alimentare de la rețea (cu cablu de rețea) la sculele electrice cu alimentare de la acumulatori (fără cablu de rețea).

Securitatea în locul de muncă

- ▶ **Mențineți curățenia și un iluminat bun în zona de lucru.** Dezordinea sau iluminatul insuficient în zona de lucru pot constitui surse de accidente.
- ▶ **Nu lucrați cu scula electrică în medii cu pericol de explozie, în care sunt prezente lichide, gaze sau pulberi inflamabile.** Sculele electrice generează scânteii care pot aprinde pulberile sau vaporii.
- ▶ **Nu permiteți accesul copiilor și al altor persoane în zona de lucru pe parcursul utilizării sculei electrice.** În cazul distragerii atenției, puteți pierde controlul asupra aparatului.

Securitatea electrică

- ▶ **Fișa de racord a sculei electrice trebuie să se potrivească cu priza de alimentare.** Orice gen de modificare a fișei este interzis. **Nu folosiți niciun tip de fișe adaptatoare împreună cu scule electrice cu pământare de protecție.** Fișele nemodificate și prizele adecvate diminuează riscul de electrocutare.
- ▶ **Evitați contactul corpului cu suprafețele legate la pământ, cum ar fi țevile, sistemele de încălzire, plitele și frigidererele.** Există un risc major de electrocutare atunci când corpul se află în contact cu obiecte legate la pământ.
- ▶ **Feriți sculele electrice de influența ploii și umidității.** Pătrunderea apei în scula electrică crește riscul de electrocutare.
- ▶ **Nu utilizați cablul de legătură în scopuri pentru care nu este destinat, de exemplu pentru a transporta scula electrică, a suspenda scula electrică sau pentru a trage fișa din priza de alimentare.** Feriți cablul de legătură de influențele căldurii, uleiului, muchiilor ascuțite sau componentelor aflate în mișcare. Cablurile de legătură deteriorate sau înfășurate majorează riscul de electrocutare.
- ▶ **Dacă lucrați cu o sculă electrică în aer liber, utilizați numai cabluri prelungitoare care sunt adecvate și pentru folosirea în exterior.** Folosirea cablurilor prelungitoare adecvate lucrului în aer liber diminuează riscul de electrocutare.
- ▶ **Dacă punerea în exploatare a sculei electrice într-un mediu cu umiditate nu se poate evita, utilizați un întrerupător automat de protecție diferențial.** Utilizarea unui întrerupător automat de protecție diferențial diminuează riscul de electrocutare.

Securitatea persoanelor

- ▶ **Procedați cu atenție, concentrați-vă la ceea ce faceți și lucrați în mod rațional atunci când manevrați o sculă electrică.** Nu folosiți nicio sculă electrică dacă sunteți obosit sau dacă vă aflați sub influența drogurilor, alcoolului sau medicamentelor. Un moment de neatenție în folosirea sculei electrice poate duce la accidentări serioase.
- ▶ **Purtați echipament personal de protecție și, întotdeauna, ochelari de protecție.** Folosirea echipamentelor personale de protecție, ca de ex. masca anti-praf, încălțămîntea antiderapantă, casca de protecție sau

căștile antifonice, în funcție de tipul sculei electrice și de natura aplicației de lucru, duce la diminuarea riscului de accidentare.

- ▶ **Împiedicați pornirea involuntară a aparatului. Asigurați-vă că scula electrică este deconectată, înainte de a o racorda la alimentarea electrică și/ sau la acumulator, de a o lua din locul de lucru sau de a o transporta.** Situațiile în care transportați scula electrică ținând degetul pe întrerupător sau racordați aparatul în stare pornită la alimentarea electrică pot duce la accidente.
- ▶ **Înainte de a porni scula electrică, îndepărtați uneltele de reglaj sau cheile fixe.** Un accesoriu de lucru sau o cheie fixă, aflate într-o componentă rotativă a aparatului, pot provoca vătămări corporale.
- ▶ **Evitați o poziție anormală a corpului. Asigurați-vă o poziție stabilă și păstrați-vă întotdeauna echilibrul.** În acest fel, veți putea controla mai bine scula electrică în situații neașteptate.
- ▶ **Purtați îmbrăcăminte de lucru adecvată. Nu purtați haine largi sau bijuterii. Țineți părul, îmbrăcăminte și mănușile departe de componentele aflate în mișcare.** Îmbrăcăminte largă, bijuteriile sau părul lung pot fi prinse de piesele aflate în mișcare.
- ▶ **Dacă există posibilitatea montării unor accesorii de aspirare și captare a prafului, asigurați-vă că acestea sunt racordate și folosite corect.** Utilizarea unui sistem de aspirare a prafului poate diminua pericolul provocat de praf.
- ▶ **Nu vă bazați pe măsuri de securitate greșite și nu vă dispensați de reglementările de securitate pentru sculele electrice, chiar dacă sunteți familiarizat cu scula electrică după multiple folosiri ale acesteia.** Lucrul neatent poate duce în fracțiuni de secundă la accidentări grave.

Utilizarea și manevrarea sculei electrice

- ▶ **Nu suprasolicitați aparatul. Folosiți scula electrică special destinată lucrării dumneavoastră.** Cu scula electrică adecvată, lucrați mai bine și mai sigur în domeniul de putere specificat.
- ▶ **Nu folosiți nicio sculă electrică având întrerupătorul defect.** O sculă electrică ce nu mai permite pornirea sau oprirea sa este periculoasă și trebuie reparată.
- ▶ **Scoateți fișa din priză și/ sau înlăturați acumulatorul dacă este detașabil, înainte de executarea unor reglaje la aparat, înlocuirea accesoriilor sau depozitarea aparatului.** Această măsură de precauție reduce riscul unei porniri involuntare a sculei electrice.
- ▶ **Păstrați sculele electrice în locuri inaccesibile copiilor, atunci când nu le utilizați. Nu permiteți folosirea aparatului de către persoane care nu sunt familiarizate cu acesta sau care nu au citit instrucțiunile de față.** Sculele electrice sunt periculoase atunci când sunt folosite de persoane fără experiență.
- ▶ **Îngrijiți sculele electrice și accesorii cu multă atenție. Controlați funcționarea impecabilă a componentelor mobile și verificați dacă**

acestea nu se blochează, dacă există piese sparte sau care prezintă deteriorări de natură să influențeze negativ funcționarea sculei electrice. Dispuneți repararea pieselor deteriorate înainte de punerea în exploatare a aparatului. Multe accidente se produc din cauza întreținerii defectuoase a sculelor electrice.

- ▶ **Păstrați accesoriile așchietoare bine ascuțite și curate.** Accesoriile așchietoare întreținute atent, cu muchii așchietoare bine ascuțite se blochează mai greu și pot fi conduse mai ușor.
- ▶ **Utilizați scula electrică, accesoriile, dispozitivele de lucru etc. corespunzător acestor instrucțiuni. țineți seama de condițiile de lucru și de activitatea care urmează a fi desfășurată.** Folosirea unor scule electrice destinate altor aplicații de lucru decât cele prevăzute poate conduce la situații periculoase.
- ▶ **Mențineți mânerul și suprafețele mânerelor în stare uscată, curată, fără ulei și unsoare.** Mânerul și suprafețele mânerelor nu permit utilizarea și controlul sculei electrice în siguranță în situații neprevăzute, dacă sunt alunecoase.

Utilizarea și manevrarea sculei cu acumulatori

- ▶ **Încărcați acumulatorii numai în redresoarele recomandate de producător.** Pentru un redresor adecvat unui anumit tip de acumulatori, apare pericolul de incendiu dacă acesta este utilizat cu alți acumulatori.
- ▶ **Utilizați numai acumulatorii prevăzuți special pentru sculele electrice.** Folosirea altor acumulatori poate duce la accidentări și poate provoca pericol de incendiu.
- ▶ **Țineți acumulatorii nefolosiți la distanță de agrafele de birou, monede, chei, cuie, șuruburi sau alte obiecte metalice mici, care ar putea provoca scurtcircuitarea contactelor.** Un scurtcircuit între contactele acumulatorului poate avea ca urmări arsuri sau incendii.
- ▶ **La folosirea în mod eronat, este posibilă eliminarea de lichid din acumulatori. Evitați contactul cu acesta. În cazul contactului accidental, spălați cu apă. Dacă lichidul ajunge în ochi, solicitați suplimentar asistență medicală.** Lichidul ieșit din acumulatori poate provoca iritații ale pielii sau arsuri.
- ▶ **Nu folosiți acumulatori deteriorați sau modificați.** Acumulatorii deteriorați sau modificați se pot comporta imprezvizibil și pot provoca incendii, explozii sau pericol de accidentări.
- ▶ **Nu expuneți un acumulator la foc sau la temperaturi prea ridicate.** Focul sau temperaturile de peste 130 °C (265 °F) pot provoca o explozie.
- ▶ **Urmați toate instrucțiunile de încărcare și nu încărcați niciodată acumulatorul sau unealta cu acumulator la valori situate în afara domeniului de temperatură indicat în instrucțiunile de exploatare.** Încărcarea greșită sau încărcarea la valori în afara domeniului avizat de temperatură poate distruge acumulatorul și crește pericolul de incendiu.

Service

- ▶ **Încredințați repararea sculei electrice a dumneavoastră numai personalului calificat de specialitate și numai în condițiile folosirii pieselor de schimb originale.** În acest fel, este garantată menținerea siguranței de exploatare a aparatului.
- ▶ **Nu executați niciodată lucrări de întreținere la un acumulator deteriorat.** Toate lucrările de întreținere la acumulatori se vor executa numai de către producător sau de centrele de asistență pentru clienți, împuternicite de producător.

2.2 Instrucțiuni de protecție a muncii pentru mașini de găurit

Instrucțiuni de protecție a muncii în cazul utilizării unui burghiu lung

- ▶ **Nu lucrați în niciun caz cu turație mai ridicată decât turația maximă admisibilă pentru burghiu.** În cazul turațiilor mai ridicate, burghiul se poate îndoii ușor dacă este posibilă rotirea liberă a lui fără contact cu piesa care se prelucrează și apare posibilitatea de producere a unor accidentări.
- ▶ **Începeți întotdeauna procesul de găurire cu turație scăzută și cât timp burghiul are contact cu piesa care se prelucrează.** În cazul turațiilor mai ridicate, burghiul se poate îndoii ușor dacă este posibilă rotirea liberă a lui fără contact cu piesa care se prelucrează și apare posibilitatea de producere a unor accidentări.
- ▶ **Nu exercitați o presiune excesivă și apăsați numai pe direcție longitudinală pe burghiu.** Burghiele se pot îndoii și, ca urmare, se pot rupe sau apare posibilitatea de pierdere a controlului și de producere a unor accidentări.

2.3 Instrucțiuni suplimentare de protecție a muncii pentru mașina de înșurubat

Securitatea persoanelor

- ▶ Folosiți produsul numai în stare tehnică impecabilă.
- ▶ Nu efectuați niciodată intervenții neautorizate sau modificări la mașină.
- ▶ Folosiți mânerul suplimentare livrate cu mașina. Pierderea controlului poate duce la accidentări.
- ▶ Țineți întotdeauna ferm mașina cu ambele mâini de mânerul special prevăzute. Țineți mânerul uscat și curat.
- ▶ Evitați atingerea pieselor în rotație - pericol de accidentare!
- ▶ Pe parcursul utilizării mașinii, purtați ochelari de protecție, cască de protecție, căști antifonice, mănuși de protecție și o mască ușoară de protecție respiratorie adecvate.
- ▶ Purtați mănuși de protecție și la schimbarea accesoriilor de lucru. Atingerea dispozitivului de lucru poate duce la vătămări prin tăieri și arsuri.
- ▶ Utilizați o apărătoare pentru ochi. Materialul sub formă de așchii poate produce vătămări ale corpului și ochilor.

- ▶ Înainte de începerea lucrului stabiliți clasa de pericolozitate a materialului pulverulent care se formează în timpul lucrărilor. Utilizați un aspirator de praf industrial cu clasificare a clasei de protecție avizată oficial, care corespunde dispozițiilor locale cu privire la protecția împotriva prafului. Pulberea materialelor cum ar fi vopselele care conțin plumb, unele tipuri de lemn, betonul / zidăria / piatra care conține cuarț și minerale, precum și metale pot dăuna sănătății.
- ▶ Asigurați o aerisire bună a locului de muncă și purtați, dacă este cazul, o mască de protecție a respirației, adecvată pentru praful respectiv. Atingerea sau inhalarea pulberii poate provoca reacții alergice și/ sau afecțiuni ale căilor respiratorii ale utilizatorului sau ale persoanelor aflate în apropiere. Anumite categorii de pulbere cum ar fi praful din lemn de stejar sau de fag sunt considerate drept cancerigene, în special în combinație cu substanțele suplimentare pentru tratarea lemnului (cromați, substanțe de protecție a lemnului). Manevrarea materialului care conține azbest este permisă numai persoanelor cu pregătire de specialitate.
- ▶ Faceți pauze de lucru și exerciții pentru îmbunătățirea circulației sanguine în degetele dumneavoastră. În cazul lucrărilor lungi, din cauza vibrațiilor sunt posibile tulburări la nivelul vaselor sanguine sau al sistemului nervos în degete, mâini sau articulațiile mâinilor.

Securitatea electrică

- ▶ Verificați înainte de începerea lucrului dacă în zona de lucru există conductori electrici, conducte de gaz și țevi de apă acoperite. Piese metalice de pe exteriorul mașinii pot cauza o electrocutare dacă deteriorați accidental un conductor electric.

Manevrarea și folosirea cu precauție a sculelor electrice

- ▶ Deconectați scula electrică imediat ce accesoriul de lucru s-a blocat. Mașina poate devia în lateral.
- ▶ Așteptați până când scula electrică a ajuns în stare de repaus, înainte de a o depune.

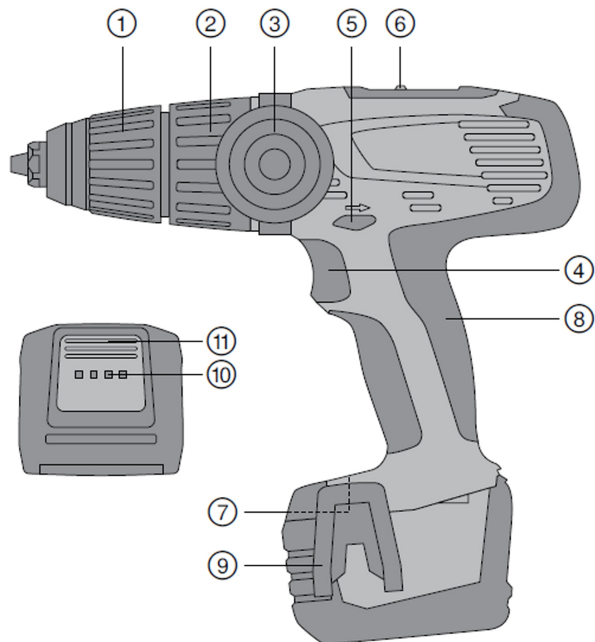
2.4 Manevrarea și folosirea cu precauție a acumulatorilor

- ▶ Respectați directivele speciale pentru transportul, depozitarea și exploatarea acumulatorilor Li-Ion.
- ▶ Feriți acumulatorii de influența temperaturilor înalte, de expunere directă la soare și de foc.
- ▶ Nu este permisă dezmembrarea, strivirea, încălzirea la peste 80°C sau arderea acumulatorilor.
- ▶ Nu utilizați sau încărcați niciun acumulator care a suferit o lovitură, a căzut de la peste un metru sau a fost deteriorat într-un alt mod. În acest caz, luați legătura cu întotdeauna cu **Hilti Service**.
- ▶ Dacă acumulatorul se înfierbântă prea puternic pentru a putea fi ținut în mână, este posibil ca el să fie defect. Așezați produsul într-un loc neinflamabil la o distanță suficientă față de materiale inflamabile, unde

poate fi ținut sub observație și lăsați-l să se răcească. În acest caz, luați legătura cu întotdeauna cu **Hilti Service**.

3 Descriere

3.1 Vedere generală a produsului



- ① Mandrină cu strângere rapidă
- ② Inel de reglare pentru cuplul de rotație și găurire
- ③ Mâner lateral
- ④ Comutator de comandă
- ⑤ Inversor pentru rotație dreapta/ stânga cu siguranță împotriva conectării

- ⑥ Comutatorul treptelor de viteză
- ⑦ Plăcuța de identificare
- ⑧ Mâner
- ⑨ Agățătoarea de centură (opțional)

- ⑩ Indicatorul stării de încărcare a acumulatorului
- ⑪ Tastă pentru deblocare cu funcția auxiliară Activarea indicatorului stării de încărcare

3.2 Utilizarea conformă cu destinația

SF 14-A

Produsul SF 14-A este o mașină de găurit și înșurubat cu dirijare manuală, cu alimentare de la acumulatori. El este destinat introducerii prin rotație și desfacerii șuruburilor și găuririi în oțel, lemn și material plastic.


SFH 14-A

Produsul SFH 14-A este o mașină de găurit și înșurubat cu dirijare manuală, cu alimentare de la acumulatori. El este destinat găuririi în oțel, lemn și material plastic, găuririi cu percuție în beton ușor și zidărie, precum și introducerii prin rotație și desfacerii șuruburilor.

- ▶ Utilizați pentru acest produs numai acumulatorii Li-Ion **Hilti** din seria de tip B14.
- ▶ Utilizați pentru acești acumulatori numai redresoarele **Hilti** din seria C4/36.

3.3 Protecția la suprasarcină și supraîncălzire

Mașina este echipată cu un dispozitiv electronic de protecție la suprasarcină și cu protecție la supraîncălzire. În caz de suprasolicitare sau de supraîncălzire, mașina se deconectează automat. Dacă se eliberează comutatorul de comandă și se apasă din nou, se pot produce întârzieri de conectare (fazele de răcire a mașinii).

 Suprasarcina sau supraîncălzirea nu sunt semnalizate de indicatorul stării de încărcare.

3.4 Indicația acumulatorului Li-Ion

Starea de încărcare a acumulatorului Li-Ion și defecțiunile la mașină sunt semnalizate prin indicatorul acumulatorului Li-Ion. Starea de încărcare a acumulatorului Li-Ion este indicată după atingerea uneia dintre cele două taste pentru deblocare cu acumulator.

Starea	Semnificație
4 LED-uri se aprind.	Starea de încărcare: 75 % până la 100 %
3 LED-uri se aprind.	Starea de încărcare: 50 % până la 75 %
2 LED-uri se aprind.	Starea de încărcare: 25 % până la 50 %

Starea	Semnificație
1 LED se aprinde.	Starea de încărcare: 10 % până la 25 %
1 LED se aprinde intermitent, mașina este pregătită de funcționare.	Starea de încărcare: < 10 %
1 LED se aprinde intermitent, mașina nu este pregătită de funcționare.	Acumulatorul este supraîncălzit sau complet descărcat.
4 LED-uri se aprind intermitent, mașina nu este pregătită de funcționare.	Mașina este suprasolicitată sau supraîncălzită.

i Când comutatorul de comandă este acționat și până la 5 secunde după eliberarea comutatorului de comandă, apelarea stării de încărcare nu este posibilă.

Dacă LED-urile indicatorului acumulatorului se aprind intermitent, vă rugăm să consultați indicațiile din capitolul Asistență în caz de avarii.

3.5 Setul de livrare

Mașină de găurit și înșurubat, mâner lateral, manual de utilizare.

i Piese de schimb, materiale consumabile și accesorii avizate de noi pentru produs găsiți la centrul dumneavoastră **Hilti** sau la: **www.hilti.group**

4 Date tehnice

4.1 Date tehnice

	SF 14-A	SFH 14-A
Tensiunea nominală	14,4 V	14,4 V
Greutate	2,3 kg	2,4 kg
Turația în treapta de viteză 1	0 rot/min ... 400 rot/min	0 rot/min ... 400 rot/min
Turația în treapta de viteză 2	0 rot/min ... 1.300 rot/min	0 rot/min ... 1.300 rot/min
Turația în treapta de viteză 2	0 rot/min ... 2.250 rot/min	0 rot/min ... 2.250 rot/min
Cuplu de rotație	2 Nm ... 12 Nm	2 Nm ... 12 Nm
Frecvența de percuție la găurire în treapta a 3-a	•/•	40.500 rot/min
Găurire cu percuție în zidărie (lungimea max. 100 mm)	•/•	4 mm ... 12 mm

	SF 14-A	SFH 14-A
Temperatura ambiantă în timpul funcționării	-17 °C ... 60 °C	-17 °C ... 60 °C
Temperatura de depozitare	-20 °C ... 70 °C	-20 °C ... 70 °C

4.2 Acumulator

Tensiunea de lucru a acumulatorului	14,4 V
Temperatura ambiantă în timpul funcționării	-17 °C ... 60 °C
Temperatura de depozitare	-20 °C ... 40 °C
Temperatura acumulatorului la începutul încărcării	-10 °C ... 45 °C

4.3 Datele privind zgomotul și valoarea vibrațiilor determinate corespunzător EN 60745

Valorile presiunii acustice și ale vibrațiilor indicate în aceste instrucțiuni au fost măsurate corespunzător unui procedeu standardizat de măsură și pot fi utilizate pentru compararea reciprocă a sculelor electrice. Ele sunt adecvate și pentru o apreciere provizorie a valorilor de expunere. Datele indicate se referă la aplicațiile principale de lucru ale sculei electrice. Fiește că, dacă scula electrică este utilizată pentru alte aplicații de lucru cu dispozitive de lucru neprevăzute sau cu o întreținere insuficientă, datele pot să difere. Acest lucru poate ridica în mod considerabil valorile de expunere pe întreaga durată de lucru. Pentru o apreciere exactă a valorilor de expunere, trebuie să se ia în calcul și timpii în care mașina este deconectată sau în care ea funcționează, dar nu execută efectiv nicio activitate. Acest lucru poate reduce în mod considerabil valorile de expunere pe întreaga durată de lucru. Stabiliți măsuri de securitate suplimentare pentru protecția operatorului față de efectele sonore și ale vibrațiilor, ca de exemplu: întreținerea sculei electrice și a dispozitivelor de lucru, menținerea mâinilor în stare caldă, organizarea proceselor de lucru.

	SF 14-A	SFH 14-A
Nivelul tipic al puterii acustice, evaluat după curba de filtrare A	86 dB	102 dB
Nivelul tipic al presiunii acustice emise, evaluată după curba de filtrare A	75 dB	91 dB
Insecuritatea pentru nivelul de zgomot menționat	3 dB	3 dB
Valoarea emisiei vibrațiilor la înșurubare (a_h)	2,5 m/s ²	2,5 m/s ²
Insecuritatea (K_h)	1,5 m/s ²	1,5 m/s ²

	SF 14-A	SFH 14-A
Găurire cu percuție în zidărie (lungimea max. 100 mm)	•/•	4 mm ... 12 mm
Insecuritatea (K)	1,5 m/s ²	1,5 m/s ²
Valoarea emisiei vibrațiilor pentru găurire în metal (a _{h,D})	2,5 m/s ²	2,5 m/s ²
Insecuritatea (K)	1,5 m/s ²	1,5 m/s ²

5 Pregătirea lucrului

⚠ AVERTISMENT

Pericol de accidentare Prin pornirea involuntară!

- ▶ Înainte de introducerea acumulatorului, asigurați-vă că produsul aferent este deconectat.
- ▶ Înlăturați acumulatorul înainte de a realiza reglaje la mașină sau de a schimba accesorii.

Aveți în vedere indicațiile de securitate și de avertizare din această documentație și de pe produs.

5.1 Încărcarea acumulatorului

1. Înainte de încărcare, citiți manualul de utilizare al redresorului.
2. Aveți în vedere ca la contactele acumulatorului și ale redresorului să existe curățenie și acestea să fie uscate.
3. Încărcați acumulatorul într-un redresor avizat.

5.2 Introducerea acumulatorului

⚠ AVERTISMENT

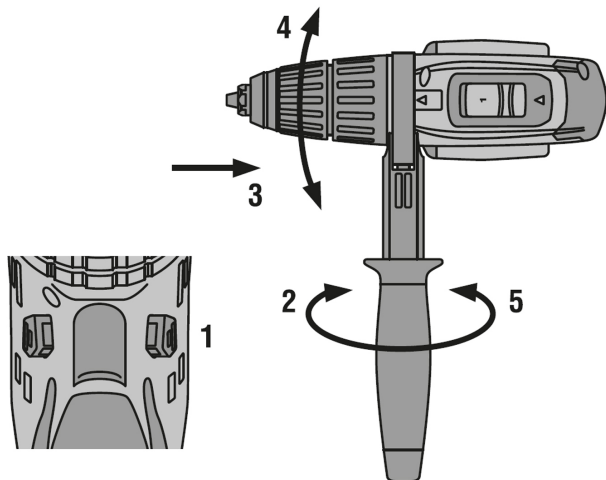
Pericol de accidentare Prin scurtcircuit sau căderea acumulatorului!

- ▶ Înainte de introducerea acumulatorului, asigurați-vă că la contactele acumulatorului și la contactele de pe produs nu există corpuri străine.
 - ▶ Asigurați-vă că acumulatorul este întotdeauna fixat corect în poziție.
1. Încărcați acumulatorul complet înainte de prima punere în funcțiune.
 2. Introduceți acumulatorul în suportul mașinii, până când acesta se înclină chetează cu zgomotul caracteristic.
 3. Controlați stabilitatea acumulatorului.

5.3 Îndepărtarea acumulatorului

1. Apăsați tastele de deblocare a acumulatorului.
2. Trageți acumulatorul din suportul de aparat.

5.4 Reglarea mânerului lateral



- Reglați mânerul lateral în poziția dorită.

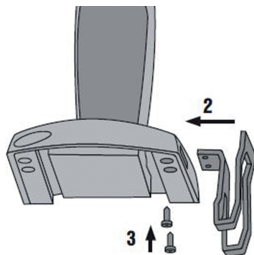
5.5 Montarea agățătorii de centură (opțional)

⚠ AVERTISMENT

Pericol de accidentare Prin căderea sculelor electrice!

- Controlați înainte de începerea lucrului dacă agățătoarea de centură este fixată sigur.

Cu agățătoarea de centură puteți fixa la centură, aproape de corp, sculele electrice adecvate. Ea poate fi montată pentru purtare pe dreapta și stânga.



1. Extrageți acumulatorul din scula electrică.
2. Fixați agățătoarea de centură cu 2 șuruburi la piciorul sculei electrice.
3. Controlați susținerea sigură a agățătorii de centură și sculei electrice.

5.6 Introducerea dispozitivului de lucru

1. Poziționați inversorul pentru rotație dreapta/ stânga în poziție centrală sau detașați acumulatorul de la mașină.
2. Verificați gradul de curățenie pe coada de fixare a dispozitivului de lucru. Dacă este necesar, curățați coada de fixare.
3. Deschideți mandrina cu strângere rapidă.
4. Introduceți dispozitivul de lucru în mandrina cu strângere rapidă și fixați prin rotire mandrina cu strângere rapidă, până când se aud mai multe clicuri mecanice.
5. Verificați stabilitatea dispozitivului de lucru.

6 Modul de utilizare

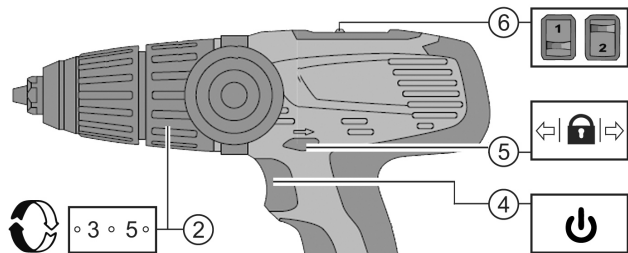
⚠ AVERTISMENT

Pericol de accidentare Prin scurtcircuit sau căderea acumulatorului!

- ▶ Înainte de introducerea acumulatorului, asigurați-vă că la contactele acumulatorului și la contactele de pe produs nu există corpuri străine.
- ▶ Asigurați-vă că acumulatorul este întotdeauna fixat corect în poziție.

Aveți în vedere indicațiile de securitate și de avertizare din această documentație și de pe produs.

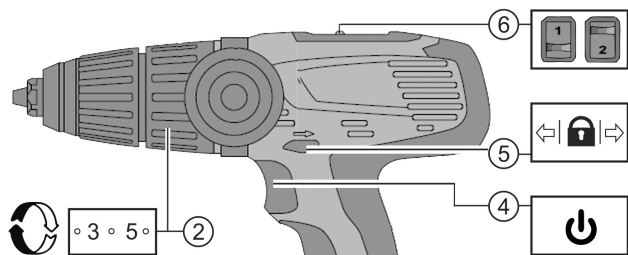
6.1 Alegerea treptei de viteză



- ▶ Alegeți treapta de viteză dorită prin reglarea celor două selectoare ale treptei de viteză.

6.2 Reglarea rotației spre dreapta/ stânga

- i** Un sistem de blocare împiedică inversarea când motorul este în funcțiune.
În poziția centrală, comutatorul de comandă este blocat (siguranța împotriva conectării).



- ▶ Reglați inversorul pentru rotație dreapta/ stânga pe sensul de rotație dorit.

6.3 Conectarea


- ▶ Apăsăți pe comutatorul de comandă.

- i** În funcție de adâncimea de apăsare în interior a comutatorului de comandă, turația poate fi reglată progresiv până la turația maximă.

6.4 Înșurubarea


1. Reglați inelul de reglare pentru cuplul de rotație și funcție pe cuplul de rotație necesar.
2. Reglați sensul de rotație dorit cu inversorul pentru rotație dreapta/ stânga.

6.5 Găurirea

1. Poziționați inelul de reglare pentru cuplul de rotație și funcție pe simbolul .
2. Poziționați inversorul pentru rotație dreapta/ stânga pe rotație spre dreapta.
3. Porniți mașina de găurit și înșurubat. → Pagina 16

6.6 Găurirea cu percuție

SFH 14-A

1. Poziționați inelul de reglare pentru funcții pe funcția "Găurire cu percuție" .
2. Porniți mașina de găurit și înșurubat. → Pagina 16

6.7 Deconectarea

- ▶ Eliberați comutatorul de comandă.

6.8 Extragerea dispozitivului de lucru

1. Poziționați inversorul pentru rotație dreapta/ stânga în poziție centrală sau detașați acumulatorul de la mașină.
2. Deschideți mandrina cu strângere rapidă.
3. Trageți dispozitivul de lucru afară din mandrina cu strângere rapidă.

7 Îngrijirea și întreținerea

ATENTIONARE

Pericol de accidentare când acumulatorul este introdus !

- ▶ Înaintea tuturor lucrărilor de îngrijire și întreținere, extrageți întotdeauna acumulatorul!

Îngrijirea aparatului

- Îndepărtați cu precauție murdăria aderentă.
- Curățați fantele de aerisire cu multă atenție, folosind o perie uscată.
- Curățați carcasa numai cu o cârpă ușor umedă. Nu utilizați produse de îngrijire care conțin silicon, deoarece acestea pot ataca piesele din plastic.


Îngrijirea acumulatorilor Li-Ion

- Păstrați acumulatorul curat și fără urme de ulei și unsoare.

- Curățați carcasa numai cu o cârpă ușor umezită. Nu utilizați produse de îngrijire care conțin silicon, deoarece acestea pot ataca piesele din plastic.
- Evitați pătrunderea umidității.

Întreținerea

- Verificați regulat la toate piesele vizibile dacă există deteriorări și funcționare impecabilă a elementelor de comandă.
- În caz de deteriorări și/ sau disfuncționalități, nu puneți produsul în exploatare. Dispuneți imediat repararea la centrul de service **Hilti**.
- După lucrările de îngrijire și întreținere atașați toate dispozitivele de protecție și verificați funcționarea.

 Pentru o exploatare sigură utilizați numai piese de schimb și materiale consumabile originale. Piese de schimb, materiale consumabile și accesorii avizate de noi pentru produs găsiți la centrul dumneavoastră **Hilti Store** sau la: **www.hilti.group**.

8 Transportul și depozitarea aparatelor cu acumulatori

Transportul

AVERTISMENT

Pornire involuntară la transport !

- ▶ Transportați întotdeauna produsele dumneavoastră fără acumulatori introduși!
- ▶ Extrageți acumulatorii.
- ▶ Nu transportați niciodată acumulatorii în stare vrac.
- ▶ După un transport mai îndelungat, controlați înainte de folosire dacă mașina și acumulatorii prezintă deteriorări.

Depozitarea

AVERTISMENT

Deteriorare involuntară cauzată de acumulatori defecti sau din care iese lichid !

- ▶ Depozitați întotdeauna produsele dumneavoastră fără acumulatori introduși!
- ▶ Depozitați mașina și acumulatorii pe cât posibilă în spații răcoroase și uscate.
- ▶ Nu depozitați niciodată acumulatorii în soare, pe sisteme de încălzire sau în spatele geamurilor de sticlă.
- ▶ Depozitați mașina și acumulatorii în spații inaccesibile pentru copii și persoane neautorizate.
- ▶ După o depozitare mai îndelungat, controlați înainte de folosire dacă mașina și acumulatorii prezintă deteriorări.

9 Asistență în caz de avarii

În cazul avariilor care nu sunt prezentate în acest tabel sau pe care nu le puteți remedia prin mijloace proprii, vă rugăm să vă adresați centrul nostru de service **Hilti**.

9.1 Asistență în caz de avarii

Avarie	Cauza posibilă	Soluție
Mașina nu funcționează.	Acumulatorul nu este complet introdus.	► Fixați acumulatorul cu zgomotul caracteristic de dublu clic.
	Acumulatorul este descărcat.	► Schimbați acumulatorul și încărcați acumulatorul gol.
Mașina nu funcționează și toate cele patru LED-uri se aprind intermitent.	Mașina este temporar suprasolicitată.	► Eliberați comutatorul de comandă și acționați-l din nou.
	Protecția la supraîncălzire a reacționat.	► Lăsați mașina să se răcească. Curățați fantele de aerisire.
Mașina nu funcționează și un LED se aprinde intermitent.	Acumulatorul este descărcat.	► Schimbați acumulatorul și încărcați acumulatorul gol.
	Acumulatorul prea fierbinte sau prea rece.	► Aduceți acumulatorul la temperatura de lucru recomandată.
Comutatorul de pornire/ oprire nu poate fi apăsat, respectiv este blocat.	Inversorul pentru rotație dreapta/ stânga este în poziția centrală.	► Apăsați inversorul pentru rotație dreapta/ stânga spre stânga sau dreapta.
Acumulatorul se goleşte mai repede decât în mod obișnuit.	Temperatura ambiantă foarte scăzută.	► Lăsați acumulatorul să se încălzească lent la temperatura camerei.
Acumulatorul nu se fixează cu zgomotul caracteristic de dublu clic.	Ciocurile de fixare de la acumulator murdărite.	► Curățați ciocurile de fixare și fixați acumulatorul în poziție. Dacă problema persistă, apelați la centrul de service Hilti .

Avarie	Cauza posibilă	Soluție
Dezvoltare puternică de căldură în mașină sau acumulator.	Mașina este suprasolicitată (limita de aplicabilitate depășită).	▶ Înaintea tuturor lucrărilor aveți în vedere datele privitoare la puterea produsului dumneavoastră. Vezi Date tehnice.
Lipsa percuției.	Funcția nu este reglată corect la inelul de reglare.	▶ Poziționați inelul de reglare pentru funcții pe funcția "Găurire cu percuție" .

9.2 Dezafectarea și evacuarea ca deșeuri

Aparatele **Hilti** sunt fabricate într-o proporție mare din materiale reutilizabile. Condiția necesară pentru reciclare este separarea corectă a materialelor. În multe țări, **Hilti** preia aparatele dumneavoastră vechi pentru revalorificare. Solicitați relații la centrul pentru clienți **Hilti** sau la consilierul dumneavoastră de vânzări.

Evacuarea ca deșeu a acumulatorilor

Dacă dezafectarea și evacuarea ca deșeuri ale acumulatorilor sunt executate impropriu, pot apărea pericole pentru sănătate din cauza ieșirii de gaze sau lichide.

- ▶ Nu expediați sau trimiteți niciun acumulator deteriorat!
- ▶ Acoperiți racordurile cu un material neconductor electric, pentru a evita scurtcircuiturile.
- ▶ Evacuați ca deșeu acumulatorii astfel încât ei să nu poată ajunge în mâinile copiilor.
- ▶ Evacuați acumulatorul ca deșeu la magazinul dumneavoastră **Hilti Store** sau adresați-vă companiei responsabile cu deșeurile din zona dumneavoastră.



- ▶ Nu aruncați sculele electrice, aparatele electronice și acumulatorii în containerele de gunoi menajer!

10 RoHS (directiva privind limitarea utilizării substanțelor periculoase)

Prin link-urile următoare ajungeți la tabelul substanțelor periculoase: qr.hilti.com/r4905.

Un link referitor la tabelul RoHS găsiți la finalul acestei documentații sub formă de cod QR.

11 Garanția producătorului

- ▶ Pentru relații suplimentare referitoare la condițiile de garanție, vă rugăm să vă adresați partenerului dumneavoastră local **Hilti**.



Hilti Corporation
Feldkircherstraße 100
9494 Schaan | Liechtenstein

SF 14-A (01)

[2010]

SFH 14-A (01)

[2010]

2006/42/EG

EN ISO 12100

2006/66/EG

EN 60745-1

2011/65/EU

EN 60745-2-1

2014/30/EU

EN 60745-2-2

Schaan, 08/2015

Paolo Luccini

Head of Quality and
Process-Management

BA Electric Tools & Accessories

Tassilo Deinzer

Executive Vice President

BU Electric Tools & Accessories

ROHS





Hilti Corporation
LI-9494 Schaan
Tel.:+423 234 21 11
Fax:+423 234 29 65
www.hilti.group



2164701



Hilti Connect