

HILTI

TE 6-A36

Русский



1 Указания к документации




1.1 Об этом документе

- Ознакомьтесь с этим документом перед началом работы. Это является залогом безопасной работы и бесперебойной эксплуатации.
- Соблюдайте указания по технике безопасности и предупреждающие указания, приводимые в данном документе и на изделии.
- Храните руководство по эксплуатации всегда рядом с электроинструментом и передавайте электроинструмент будущим владельцам только вместе с этим руководством.

1.2 Пояснение к знакам



1.2.1 Предупреждающие указания

Предупреждающие указания служат для предупреждения об опасностях при обращении с изделием. Следующие сигнальные слова используются в комбинации с символом:

	ОПАСНО! Общее обозначение непосредственной опасной ситуации, которая влечет за собой тяжелые травмы или смертельный исход.
	ПРЕДУПРЕЖДЕНИЕ! Общее обозначение потенциально опасной ситуации, которая может повлечь за собой тяжелые травмы или смертельный исход.
	ОСТОРОЖНО! Общее обозначение потенциально опасной ситуации, которая может повлечь за собой легкие травмы или повреждение оборудования.


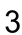


1.2.2 Символы, используемые в руководстве

В этом руководстве используются следующие символы:

	Перед использованием прочтите руководство по эксплуатации
	Указания по эксплуатации и другая полезная информация

1.2.3 Символы на изображениях


На изображениях используются следующие символы:



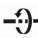

	Эти цифры указывают на соответствующее изображение в начале данного руководства.
	Нумерация на изображениях отображает порядок выполнения рабочих операций и может отличаться от нумерации, используемой в тексте.
	Номера позиций используются в обзорном изображении. В обзоре изделия они указывают на номера в экспликации.
	Этот знак должен привлечь особое внимание пользователя при обращении с изделием.

1.3 Символы в зависимости от изделия

1.3.1 Символы

Используются следующие символы:

	Сверление без удара
---	---------------------

	Ударное сверление (сверление с ударом)
	Долбление
	Выбор положения зубила
	Изменение направления вращения (реверс)
n_0	Номинальная частота вращения на холостом ходу

1.4 Информация об изделии

Изделия **Hilti** предназначены для профессионального использования, поэтому они могут обслуживаться и ремонтироваться только уполномоченным и обученным персоналом. Этот персонал должен пройти специальный инструктаж по технике безопасности. Использование изделия и его оснастки не по назначению или его эксплуатация необученным персоналом могут представлять опасность.

Типовое обозначение и серийный номер указаны на заводской табличке.

- ▶ Перепишите серийный номер в нижеприведенную табличную форму. Данные изделия необходимы при обращении в наше представительство или сервисный центр.

Указания к изделию

Перфоратор	TE 6-A36
Поколение:	04
Серийный номер:	

1.5 Декларация соответствия нормам

Настоящим мы с полной ответственностью заявляем, что данное изделие соответствует действующим директивам и нормам. Копию декларации соответствия нормам см. в конце этого документа.

Техническая документация (оригиналы) хранится здесь:

Hilti Entwicklungsgesellschaft mbH | Zulassung Geräte | Hiltistraße 6 | 86916 Kaufering, Германия

2 Безопасность

2.1 Общие указания по технике безопасности для электроинструментов

⚠ ПРЕДУПРЕЖДЕНИЕ! Прочтите все указания по технике безопасности и инструкции. Невыполнение приведенных ниже указаний может привести к поражению электрическим током, пожару и/или вызвать тяжелые травмы.

Сохраните все указания по технике безопасности и инструкции для следующего пользователя.

Безопасность рабочего места

- ▶ **Следите за чистотой и порядком на рабочем месте.** Беспорядок на рабочем месте или плохое освещение могут привести к несчастным случаям.
- ▶ **Не используйте электроинструмент во взрывоопасной зоне, где имеются горючие жидкости, газы или пыль.** При работе электроинструмент искрит, и искры могут воспламенить пыль или пары.
- ▶ **Не разрешайте детям и посторонним приближаться к работающему электроинструменту.** Отвлекаясь от работы, можно потерять контроль над электроинструментом.

Электрическая безопасность

- ▶ **Предохраняйте электроинструменты от дождя или воздействия влаги.** В результате попадания воды в электроинструмент возрастает риск поражения электрическим током.
- ▶ **Избегайте касания частями тела заземленных поверхностей труб, батарей центрального отопления, газовых/электрических плит и холодильников.** При контакте с заземленными предметами возникает повышенный риск поражения электрическим током.

Безопасность персонала

- ▶ **Будьте внимательны, следите за своими действиями и серьезно относитесь к работе с электроинструментом. Не пользуйтесь электроинструментом, если вы устали или находитесь под действием наркотиков, алкоголя или медикаментов.** Незначительная ошибка при невнимательной работе с электроинструментом может стать причиной серьезного травмирования.
- ▶ **Старайтесь избегать неестественных поз при работе. Постоянно сохраняйте устойчивое положение и равновесие.** Это позволит лучше контролировать электроинструмент в непредвиденных ситуациях.
- ▶ **Применяйте средства индивидуальной защиты и всегда обязательно надевайте защитные очки.** Использование средств индивидуальной защиты, например, респиратора, обуви на нескользящей подошве, защитной каски или защитных наушников (в зависимости от вида и условий эксплуатации электроинструмента) снижает риск травмирования.
- ▶ **Носите подходящую спецодежду. Не надевайте очень свободную одежду или украшения. Оберегайте волосы, одежду и перчатки от вращающихся деталей/узлов электроинструмента.** Свободная одежда, украшения и длинные волосы могут быть захвачены ими.
- ▶ **Избегайте непреднамеренного включения электроинструмента. Убедитесь в том, что электроинструмент выключен, прежде чем вставить аккумулятор, поднимать или переносить гайковерт.** Ситуации, когда при переноске электроинструмента пальцы находятся на выключателе или когда электроинструмент запитывается во включенном положении, могут привести к несчастным случаям.
- ▶ **Перед включением электроинструмента удалите регулировочные инструменты или гаечный ключ.** Рабочий инструмент или гаечный ключ, находящийся во вращающейся части электроинструмента, может привести к травмам.
- ▶ **Если предусмотрено подсоединение устройств для удаления и сбора пыли, убедитесь в том, что они подсоединены и используются по назначению.** Использование пылеудаляющего модуля снижает вредное воздействие пыли.

Использование и обслуживание электроинструмента

- ▶ **Не допускайте перегрузки электроинструмента. Используйте электроинструмент, предназначенный именно для данной работы.** Соблюдение этого правила обеспечит более высокое качество и безопасность работы в указанном диапазоне мощности.
- ▶ **Не используйте электроинструмент с неисправным выключателем.** Электроинструмент, включение или выключение которого затруднено, представляет опасность и должен быть отремонтирован.
- ▶ **Прежде чем приступить к регулировке электроинструмента, замене принадлежностей или прежде чем убрать электроинструмент на (временное) хранение выньте из него аккумулятор.** Данная мера предосторожности позволит предотвратить непреднамеренное включение электроинструмента.
- ▶ **Храните неиспользуемые электроинструменты в местах, недоступных для детей. Не позволяйте использовать электроинструмент лицам, которые не**

ознакомлены с ним или не читали настоящих инструкций. Электроинструменты представляют собой опасность в руках неопытных пользователей.

- ▶ **Тщательно ухаживайте за электроинструментами. Проверяйте безупречное функционирование подвижных деталей/частей, легкость их хода, целостность и отсутствие повреждений, которые могли бы отрицательно повлиять на работу электроинструмента. Сдавайте поврежденные части электроинструмента в ремонт до его использования.** Причиной многих несчастных случаев является несоблюдение правил технического обслуживания электроинструментов.
- ▶ **Необходимо следить за тем, чтобы режущие инструменты были острыми и чистыми.** Заклинивание содержащихся в рабочем состоянии режущих инструментов происходит реже, ими легче управлять.

Использование и обслуживание аккумуляторного инструмента

- ▶ **Используйте только оригинальные аккумуляторы, рекомендованные специально для этого инструмента.** Использование других аккумуляторов может привести к травмам и опасности возгорания.
- ▶ **Заряжайте аккумуляторы только с помощью зарядных устройств, рекомендованных изготовителем.** При использовании зарядного устройства для зарядки несоответствующих ему типов аккумуляторов возможна опасность возгорания.
- ▶ **Неиспользуемые аккумуляторы храните вдали от скрепок, монет, ключей, гвоздей, шурупов или других мелких металлических предметов, которые могут стать причиной замыкания контактов.** Замыкание контактов аккумулятора может привести к ожогам или возгоранию.
- ▶ **При неверном обращении с аккумулятором из него может вытечь электролит. Избегайте контакта с ним.** Вытекший из аккумулятора электролит может привести к раздражению кожи или ожогам. При случайном контакте смойте водой. При попадании электролита в глаза немедленно обратитесь за помощью к врачу.

2.2 Указания по технике безопасности при работе с перфораторами

- ▶ **Надевайте защитные наушники.** В результате воздействия шума возможна потеря слуха.
- ▶ **Используйте дополнительные рукоятки, которые входят в комплект инструмента.** Потеря контроля над инструментом может привести к травмам.
- ▶ **При опасности повреждения рабочим инструментом скрытой электропроводки держите инструмент за изолированные поверхности.** При контакте с токопроводящими предметами незащищенные металлические части электроинструмента находятся под напряжением, что может привести к поражению электрическим током.

2.3 Дополнительные указания по технике безопасности при работе с перфоратором

Безопасность персонала

- ▶ Используйте электроинструмент только в технически исправном состоянии.
- ▶ Внесение изменений в конструкцию электроинструмента или его модификация категорически запрещаются.
- ▶ Используйте дополнительные рукоятки, которые входят в комплект электроинструмента. Потеря контроля над электроинструментом может привести к травмам.

- ▶ При сквозном сверлении ограждайте опасную зону с противоположной стороны стены. Вылетающие наружу и/или падающие вниз осколки могут травмировать других людей.
- ▶ Всегда надежно удерживайте электроинструмент обеими руками за предусмотренные для этого рукоятки. Следите за тем, чтобы рукоятки были сухими и чистыми.
- ▶ При опасности повреждения рабочим инструментом скрытой электропроводки держите электроинструмент за изолированные поверхности рукояток. При контакте с токопроводящей линией металлические части электроинструмента также находятся под напряжением, что может привести к поражению электрическим током.
- ▶ Не прикасайтесь к вращающимся деталям/узлам электроинструмента — опасность травмирования!
- ▶ При работе с электроинструментом надевайте подходящие защитные очки, защитную каску, защитные наушники, защитные перчатки и легкий респиратор.
- ▶ При замене рабочего инструмента надевайте защитные перчатки. Соблюдайте осторожность при замене рабочего инструмента — контакт с ним может привести к порезам и ожогам.
- ▶ Пользуйтесь защитными очками. Осколки материала могут травмировать тело и глаза.
- ▶ Перед началом работы выясните по материалу заготовки класс опасности возникающей пыли. Для работы с электроинструментом используйте строительный (промышленный) пылесос, степень защиты которого соответствует нормам пылезащиты, действующим в месте эксплуатации. Пыль, возникающая при обработке лакокрасочных покрытий, содержащих свинец, некоторых видов древесины, бетона/кирпичной и каменной кладки с частицами кварца, минералов, а также металла может представлять опасность для здоровья.
- ▶ Обеспечьте оптимальную вентиляцию рабочей зоны и при необходимости надевайте респиратор, который подходит для защиты от конкретного вида пыли. Вдыхание частиц такой пыли или контакт с ней может стать причиной появления аллергических реакций и/или заболеваний дыхательных путей как у пользователя, так и у находящихся поблизости лиц. Некоторые виды пыли (например пыль, возникающая при обработке дуба или бука) считаются канцерогенными, особенно в комбинации с дополнительными материалами, используемыми для обработки древесины (соль хромовой кислоты, средства защиты древесины). К работам с асбестосодержащим материалом должны допускаться только специалисты.
- ▶ Чтобы во время работы руки не затекали, время от времени делайте упражнения для расслабления и разминки пальцев. При длительной работе возникающие вибрации могут привести к нарушениям кровоснабжения сосудов или в нервных окончаниях пальцев/кистей рук или в запястьях.

Электрическая безопасность

- ▶ Перед началом работы проверяйте рабочее место на наличие скрытой электропроводки, газо- и водопроводных труб. Открытые металлические части электроинструмента могут стать проводниками электрического тока, если случайно задеть электропроводку.

Бережное обращение с электроинструментами и их правильная эксплуатация

- ▶ Немедленно выключайте электроинструмент в случае блокировки рабочего инструмента. Электроинструмент может уводить в сторону.
- ▶ Дождитесь, пока электроинструмент полностью не остановится, прежде чем отложить его в сторону.

2.4 Указания по технике безопасности

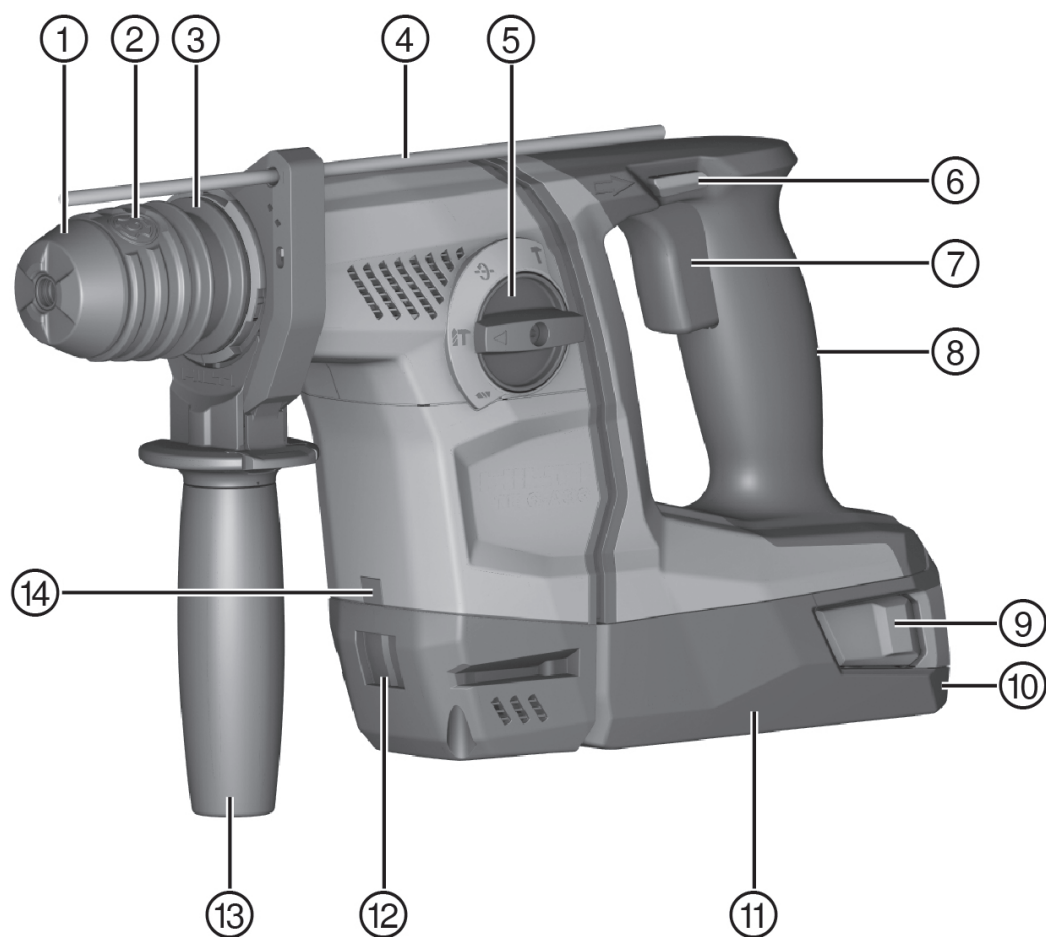
- ▶ Соблюдайте все указания по технике безопасности, приводимые в этом документе и на электроинструменте.
- ▶ Используйте респиратор, который будет надежно задерживать возникающую пыль при сверлении и в ходе сервисных работ, защищая ваше лицо и дыхательные пути.
- ▶ Даже при смонтированном пылеудаляющем модуле всегда используйте боковую рукоятку перфоратора **Hilti**.

2.5 Аккуратное обращение с аккумуляторами и их правильное использование

- ▶ Соблюдайте специальные предписания по транспортировке, хранению и эксплуатации литий-ионных аккумуляторов.
- ▶ Храните аккумуляторы на безопасном расстоянии от источников высокой температуры/огня и не подвергайте их прямому воздействию солнечного излучения.
- ▶ Запрещается разбирать, сдавливать, нагревать до температуры свыше 80 °C или сжигать аккумуляторы.
- ▶ Заряжать или продолжать использовать поврежденные аккумуляторы запрещается.
- ▶ Слишком сильный нагрев аккумулятора (такой, что до него невозможно дотронуться) указывает на его возможный дефект. Установите электроинструмент в пожаробезопасном месте на достаточном расстоянии от воспламеняющихся материалов, где вы сможете контролировать ситуацию. Дайте аккумулятору остыть. После того, как аккумулятор остынет, свяжитесь с сервисной службой **Hilti**.

3 Назначение

3.1 Обзор изделия



- | | | | |
|---|---|---|--|
| ① | Пылезащитный колпак | ⑨ | Кнопки (де)блокировки аккумулятора |
| ② | Зажимной патрон | ⑩ | Индикатор уровня заряда и неисправности (литий-ионного аккумулятора) |
| ③ | Деблокиратор рабочего инструмента | ⑪ | Аккумулятор |
| ④ | Ограничитель глубины | ⑫ | Разъем для подключения пылеудаляющего модуля TE DRS-6-A(02) |
| ⑤ | Переключатель режимов работы | ⑬ | Боковая рукоятка |
| ⑥ | Переключатель правого/левого вращения с блокировкой включения | ⑭ | Подсветка рабочей зоны |
| ⑦ | Выключатель | | |
| ⑧ | Рукоятка | | |

3.2 Использование по назначению

Данное изделие представляет собой аккумуляторный перфоратор, который предназначен для ударного сверления отверстий в бетоне и кирпичной кладке, безударного сверления древесины, кирпичной кладки и стали, а также для вворачивания и выворачивания шурупов. Кроме того, данный электроинструмент может использоваться для выполнения легких долбежных работ по кирпичной кладке и отделочных работ по бетону.

- ▶ Для этого изделия используйте только литий-ионные аккумуляторы фирмы **Hilti** серии В 36.
- ▶ Для зарядки этих аккумуляторов используйте только зарядные устройства **Hilti** серии С4/36.

3.3 Уровень заряда литий-ионного аккумулятора

Уровень заряда литий-ионного аккумулятора и сбои в работе электроинструмента сигнализируются посредством индикатора состояния литий-ионного аккумулятора. Уровень заряда литий-ионного аккумулятора отображается после нажатия одной из двух кнопок разблокировки аккумулятора.

Состояние	Значение
Горят четыре светодиода.	• Уровень заряда: от 75 % до 100 %
Горят три светодиода.	• Уровень заряда: от 50 % до 75 %
Горят два светодиода.	• Уровень заряда: от 25 % до 50 %
Горит один светодиод.	• Уровень заряда: от 10 % до 25 %
Мигает один светодиод.	• Уровень заряда: < 10 %



Указание

При нажатом выключателе и в течение макс. 5 с после его отпускания запрос уровня заряда невозможен. При мигании светодиодов индикатора состояния аккумулятора следуйте указаниям из главы «Помощь при неисправностях».

3.4 Комплект поставки

Перфоратор, боковая рукоятка, ограничитель глубины, руководство по эксплуатации.

Другие системные принадлежности, допущенные для использования с этим изделием, спрашивайте в сервисном центре **Hilti** или смотрите на сайте **www.hilti.group**.

4 Технические данные

4.1 Перфоратор

	TE 6-A36
Номинальное напряжение	36 В
Масса согласно методу ЕРТА 01/2003	3,7 кг
Номинальная частота вращения на холостом ходу	1 050 об/мин
Энергия одиночного удара согласно методу ЕРТА 05/2009	2,5 Дж
Диапазон диаметров отверстий при сверлении в бетоне/кирпичной кладке (ударное сверление)	5 мм ... 20 мм
Диапазон диаметров сверления в древесине (цельное сверло)	3 мм ... 20 мм
Диапазон диаметров отверстий при сверлении в металле (цельное сверло)	3 мм ... 13 мм

4.2 Данные по шуму и вибрациям согласно EN 60745

Приводимые здесь значения уровня звукового давления и вибрации были измерены согласно стандартизированной процедуре измерения и могут использоваться для сравнения электроинструментов между собой. Они также подходят для предварительной оценки вредных воздействий.

Указанные данные применимы к основным областям применения электроинструмента. Однако, если электроинструмент используется для других целей, с другими рабочими (сменными) инструментами или в случае его неудовлетворительного технического обслуживания, данные могут быть иными. Вследствие этого в течение всего периода работы электроинструмента возможно значительное увеличение вредных воздействий.

Для точного определения вредных воздействий следует также учитывать промежутки времени, в течение которых электроинструмент находится в выключенном состоянии или работает вхолостую. Вследствие этого в течение всего периода работы электроинструмента возможно заметное уменьшение вредных воздействий.

Примите дополнительные меры безопасности для защиты пользователя от воздействия возникающего шума и/или вибраций, например: техническое обслуживание электроинструмента и рабочих (сменных) инструментов, сохранение тепла рук, правильная организация рабочих процессов.

Данные по шуму

Уровень звуковой мощности (L_{WA})	102 дБ(А)
Погрешность уровня звуковой мощности (K_{WA})	3 дБ(А)
Значение уровня звукового давления (L_{pA})	91 дБ(А)
Погрешность уровня звукового давления (K_{pA})	3 дБ(А)

Данные по вибрациям

Ударное сверление в бетоне ($a_{h, HD}$)	13 м/с ²
Сверление в металле ($a_{h, D}$)	2,5 м/с ²
Коэффициент погрешности (K)	1,5 м/с ²

5 Эксплуатация

5.1 Подготовка к работе



ОСТОРОЖНО

Опасность травмирования! Непреднамеренное включение электроинструмента

- ▶ Прежде чем приступить к регулировке инструмента или замене принадлежностей выньте аккумулятор из инструмента.

Соблюдайте указания по технике безопасности и предупреждающие указания, приводимые в данном документе и на изделии.

5.2 Установка аккумулятора



ОСТОРОЖНО

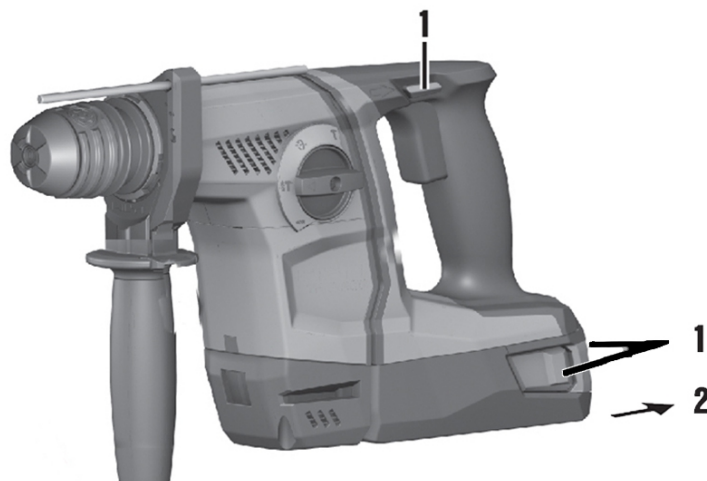
Опасность травмирования! Непреднамеренное включение перфоратора.

- ▶ Перед установкой аккумулятора убедитесь в том, что перфоратор выключен и заблокирован от включения (переключатель правого/левого вращения находится в среднем положении).



1. Установите и зафиксируйте аккумулятор в креплении электроинструмента (при правильной фиксации слышен характерный щелчок).
2. Проверьте надежность фиксации аккумулятора.

5.3 Удаление аккумулятора



1. Нажмите кнопки (де)блокировки аккумулятора.
2. Вытяните аккумулятор движением к себе.

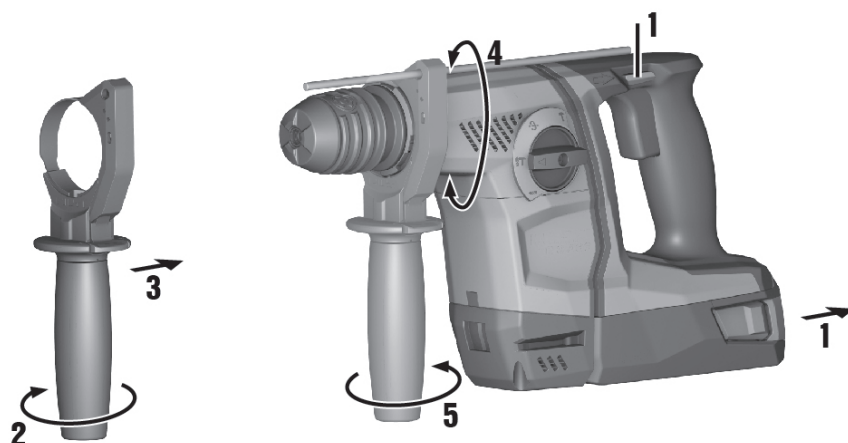
5.4 Установка боковой рукоятки



ОСТОРОЖНО

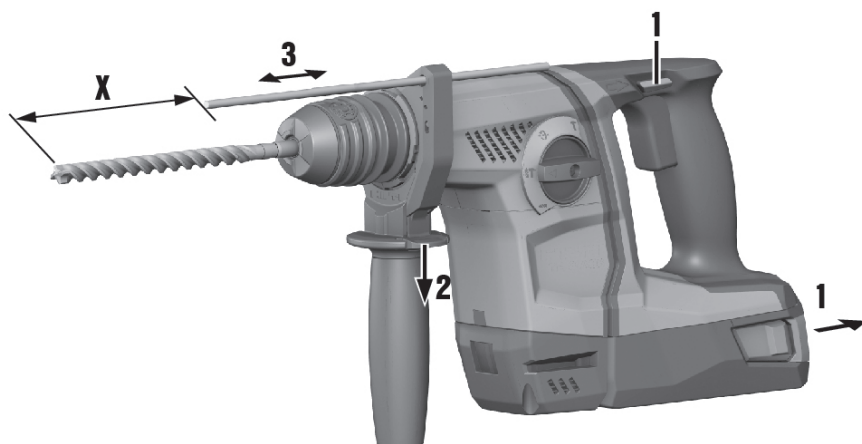
Опасность травмирования! Потеря контроля над перфоратором.

- ▶ Убедитесь в том, что боковая рукоятка правильно установлена и надежно закреплена. Следите за тем, чтобы фиксирующее кольцо располагалось в специально предназначенной для него канавке на электроинструменте.



1. Поверните рукоятку, чтобы расфиксировать фиксатор (фиксирующее кольцо) боковой рукоятки.
2. Установите ограничитель глубины спереди в два специально предназначенных для этого направляющих отверстия.
3. Поверните рукоятку, чтобы зажать фиксатор (фиксирующее кольцо) боковой рукоятки.

5.5 Установка и регулировка ограничителя глубины



- ▶ При необходимости установите ограничитель глубины и отрегулируйте его.

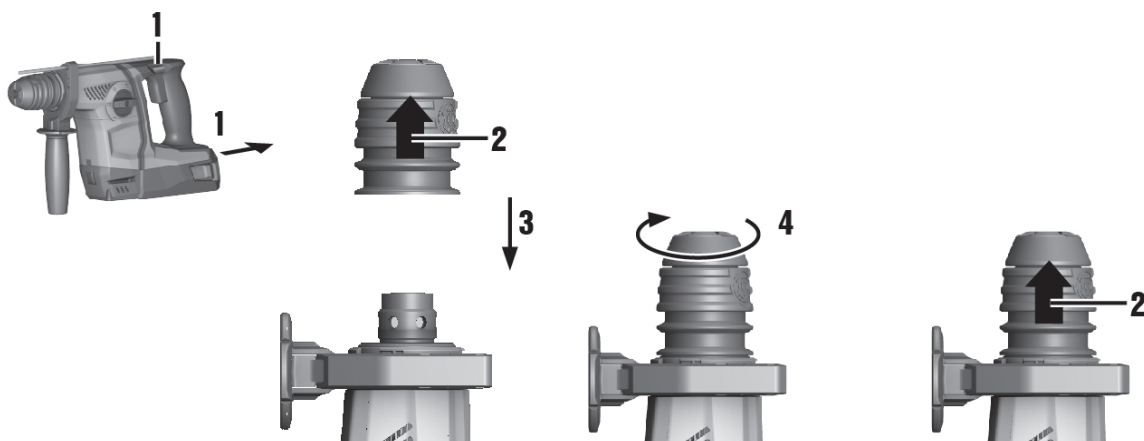
5.6 Установка/снятие зажимного патрона



ОСТОРОЖНО

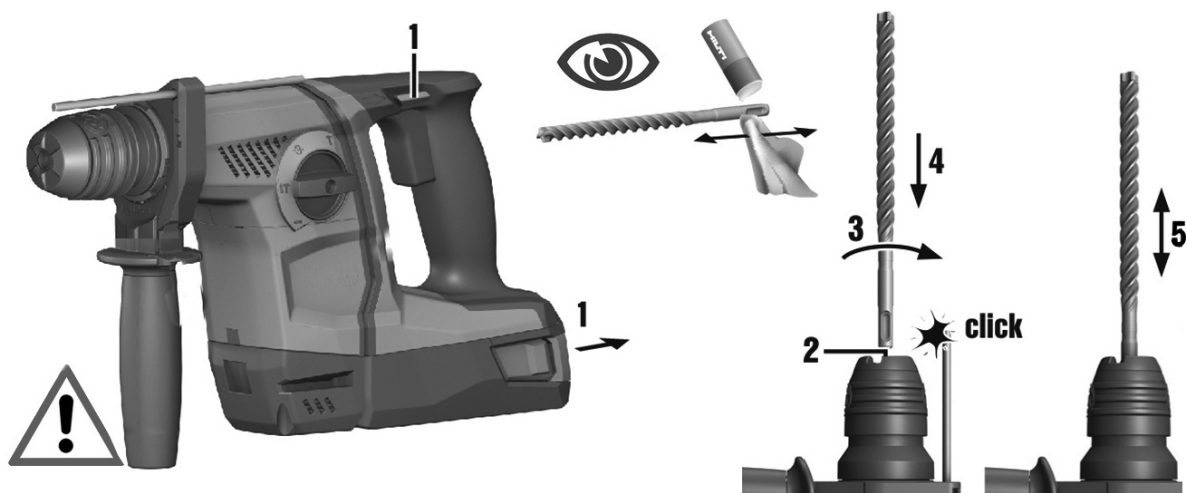
Опасность травмирования! Опасность травмирования пользователя вследствие смонтированного, но не используемого ограничителя глубины.

- ▶ Снимите ограничитель глубины с электроинструмента.



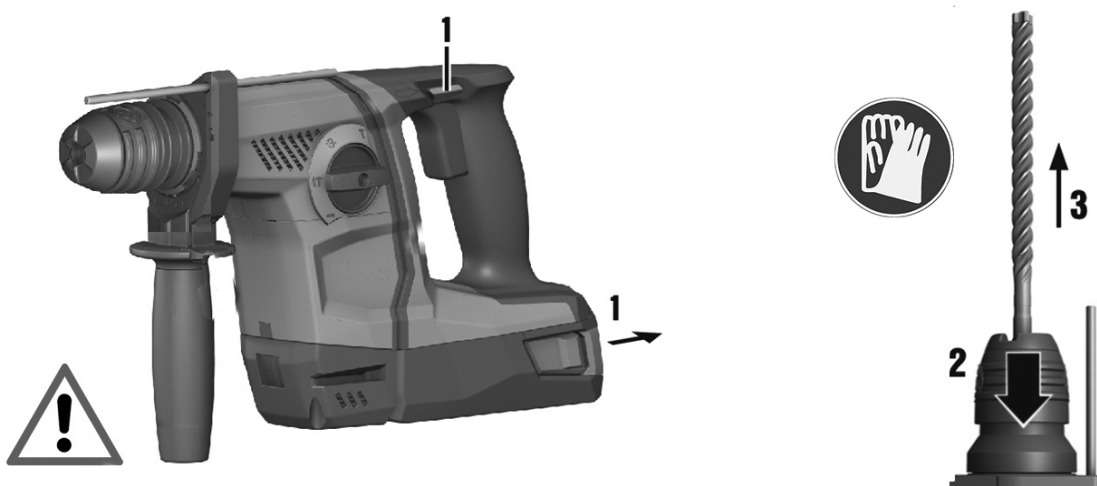
- ▶ Установите/снимите зажимной патрон.

5.7 Установка рабочего инструмента



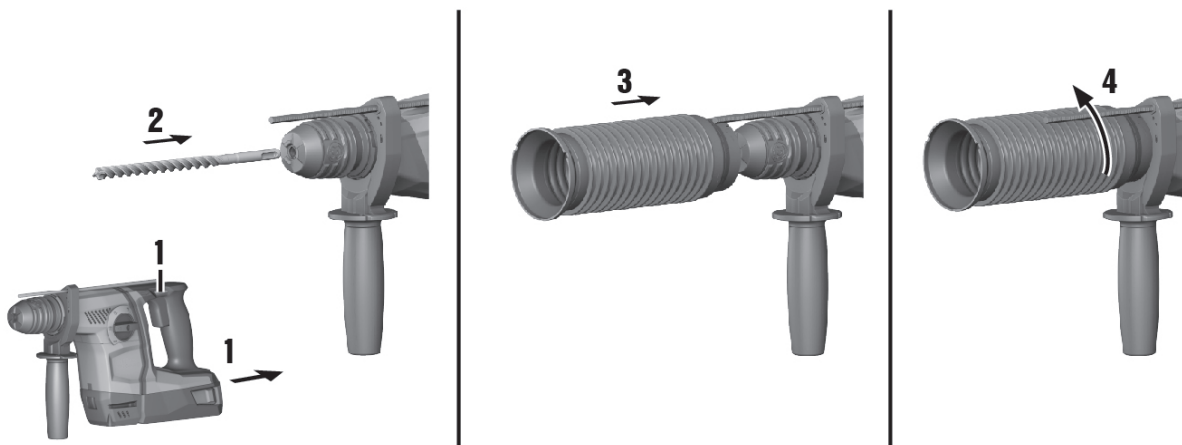
1. Слегка смажьте хвостовик рабочего инструмента.
 - ◁ Используйте только оригинальную пластичную смазку фирмы **Hilti**. Использование неподходящей пластичной смазки может стать причиной повреждений электроинструмента.
2. Вставьте рабочий инструмент до упора в зажимной патрон до фиксации.
3. Потяните рабочий инструмент на себя после его установки, чтобы удостовериться, что он надежно закреплен в патроне.
 - ◁ Электроинструмент готов к работе.

5.8 Извлечение рабочего инструмента



- ▶ Оттяните патрон до упора назад и извлеките рабочий инструмент.

5.9 Работа над головой (потолочные работы)



- ▶ Смонтируйте пылеулавливающее кольцо DCD для выполнения работ над головой.

5.10 Выбор положения зубила



- ▶ Установите переключатель режимов работы в положение .

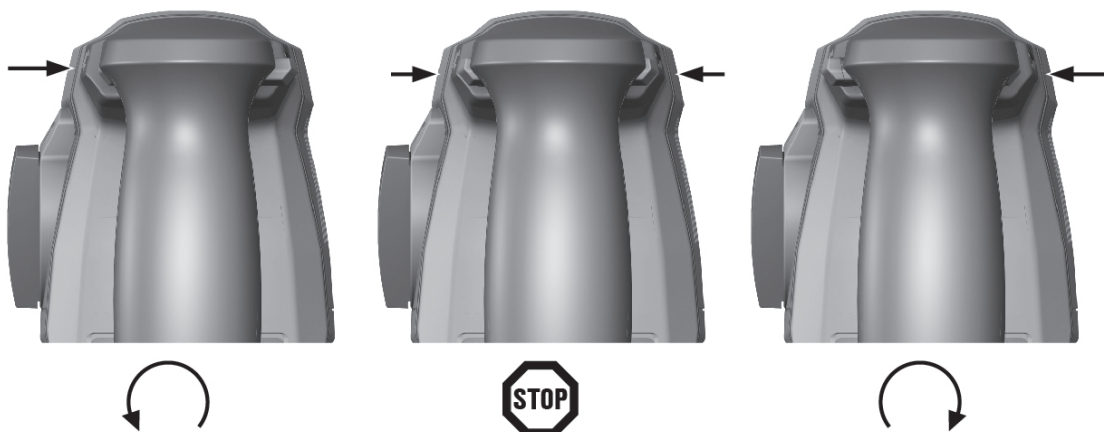
6 Выполнение работ

6.1 Переключатель режимов работы



- ▶ Установите переключатель режимов работы в нужное рабочее положение.
 - ◁ Менять положение переключателя режимов работы при работающем электроинструменте запрещается. **Опасность повреждения!**

6.2 Изменение направления вращения (реверс)



- ▶ Установите переключатель правого/левого вращения в нужное положение:

6.3 Сверление без удара

- ▶ Установите переключатель режимов работы в положение .

6.4 Сверление с ударом

- ▶ Установите переключатель режимов работы в положение .

6.5 Долбление

- ▶ Установите переключатель режимов работы в положение **T**.
 - ◁ Для оптимального охлаждения двигателя установите режим правого вращения (направление вращения сверла).

7 Уход и техническое обслуживание

7.1 Уход и техническое обслуживание аккумуляторных инструментов



ВНИМАНИЕ

Опасность вследствие удара электрического тока! Выполнение работ по уходу и обслуживанию с установленным аккумулятором может привести к тяжелым травмам и ожогам.

- ▶ Перед проведением любых работ по уходу и обслуживанию всегда извлекайте аккумулятор!

Уход за инструментом

- Осторожно удаляйте налипшую грязь.
- Осторожно очищайте вентиляционные прорези сухой щеткой.
- Очищайте корпус только с помощью слегка увлажненной ткани. Не используйте средства по уходу с содержанием силикона, так как они могут повредить пластмассовые детали.

Уход за литий-ионными аккумуляторами

- Аккумулятор должен быть чистым, без следов масла и смазки.
- Очищайте корпус только с помощью слегка увлажненной ткани. Не используйте средства по уходу с содержанием силикона, так как они могут повредить пластмассовые детали.
- Не допускайте попадания влаги внутрь электроинструмента.

Техническое обслуживание

- Регулярно проверяйте все видимые части электроинструмента на отсутствие повреждений, а элементы управления — на исправное функционирование.
- При повреждениях и/или функциональных сбоях не используйте аккумуляторный инструмент. Сразу сдавайте его в сервисный центр **Hilti** для ремонта.
- После выполнения работ по уходу и техническому обслуживанию установите все защитные устройства на место и проверьте их исправное функционирование.

7.2 Очистка пылезащитного колпачка

- ▶ Регулярно выполняйте очистку пылезащитного колпачка на зажимном патроне с помощью сухой и чистой ткани.
- ▶ Осторожно протрите уплотнительный язычок начисто и снова смажьте его тонким слоем пластичной смазки **Hilti**.
- ▶ Всегда заменяйте пылезащитный колпачок, если уплотнительный язычок поврежден.

8 Транспортировка и хранение

8.1 Транспортировка и хранение аккумуляторных электроинструментов

Транспортировка



ОСТОРОЖНО

Непреднамеренное включение в ходе транспортировки. При установленных аккумуляторах во время транспортировки возможно неконтролируемое включение электроинструмента, что может стать причиной его повреждения.

- ▶ Перед транспортировкой электроинструмента всегда извлекайте из него аккумуляторы.

- ▶ Извлеките аккумуляторы.
- ▶ Транспортируйте электроинструмент и аккумуляторы в отдельной упаковке.
- ▶ Категорически запрещается транспортировать аккумуляторы без упаковки (бес-тарным способом).
- ▶ После продолжительной транспортировки проверяйте электроинструмент и аккумуляторы перед использованием на отсутствие повреждений.

Хранение



ОСТОРОЖНО

Непреднамеренное повреждение вследствие неисправных аккумулято-ров. Протекающие аккумуляторы могут повредить электроинструмент.

- ▶ Всегда храните электроинструмент без установленных аккумуляторов.

- ▶ По возможности храните электроинструмент и аккумуляторы в сухом и прохлад-ном месте.
- ▶ Никогда не оставляйте аккумуляторы на солнце, на нагревательных/отопительных элементах или за стеклом.
- ▶ Храните электроинструмент и аккумуляторы в сухом виде в недоступном для детей и других лиц, не допущенных к работе с электроинструментом, месте.
- ▶ После длительного хранения перед использованием проверяйте электроинстру-мент и аккумуляторы на отсутствие повреждений.

9 Помощь при неисправностях



В случае неисправностей, которые не указаны в этой таблице или которые вы не можете устранить самостоятельно, обращайтесь в ближайший сервисный центр **Hilti**.

9.1 Перфоратор неисправен

Неисправность	Возможная причина	Решение
Светодиоды на аккумуляторе ничего не показывают.	Аккумулятор вставлен не полностью.	▶ Установите аккумулятор с характерным (двой-ным) щелчком.
	Аккумулятор разряжен.	▶ Замените аккумулятор и зарядите разряженный аккумулятор.
	Аккумулятор слишком хо-лодный/слишком горячий	▶ Дайте остыть аккумуля-тору или доведите его температуру до комнат-ной.
На аккумуляторе ми-гает один светодиод.	Аккумулятор разряжен.	▶ Замените аккумулятор и зарядите разряженный аккумулятор.
	Аккумулятор слишком хо-лодный/слишком горячий	▶ Дайте остыть аккумуля-тору или доведите его температуру до комнат-ной.
На аккумуляторе ми-гают четыре светоди-ода.	Кратковременная пере-груза перфоратора	▶ Отпустите выключатель и нажмите его снова.

9.2 Перфоратор исправен

Неисправность	Возможная причина	Решение
Не выполняется сверление с ударом.	Перфоратор слишком холодный.	▶ Установите перфоратор на основание и дайте ему поработать в холостом режиме. При необходимости повторите процедуру, пока работает ударный механизм.
	Установите переключатель режимов работы в положение «Сверление без удара»  .	▶ Установите переключатель режимов работы в положение «Сверление с ударом»  Т.
Выключатель не нажимается/заблокирован.	Переключатель правого/левого вращения находится в среднем положении.	▶ Переведите переключатель правого/левого вращения вправо или влево.
Шпиндель не вращается.	Превышена допустимая рабочая температура электроники перфоратора.	▶ Дайте электроинструменту остыть.
	Аккумулятор разряжен.	▶ Замените аккумулятор и зарядите разряженный аккумулятор.
	Переключатель режимов работы не зафиксирован или находится в положении «Долбление» Т или в положении «Выбор положения зубила»  .	▶ Установите переключатель режимов работы в положение «Сверление без удара»  или «Сверление с ударом»  Т.
Перфоратор автоматически отключается.	Сработала система защиты от перегрузки электродвигателя	▶ Отпустите основной выключатель. Дайте остыть перфоратору. Нажмите выключатель снова. Уменьшите нагрузку на электроинструмент.
Аккумулятор разряжается быстрее, чем обычно.	Очень низкая температура окружающей среды	▶ Обеспечьте постепенный нагрев аккумулятора до комнатной температуры.
При установке аккумулятора не слышно характерного (двойного) щелчка.	Грязь на контактах аккумулятора	▶ Очистите фиксирующие выступы и установите аккумулятор повторно.

Неисправность	Возможная причина	Решение
Сильный нагрев (внутри) перфоратора или аккумулятора.	Неисправность электрики.	▶ Немедленно выключите перфоратор. Извлеките аккумулятор и понаблюдайте за ним. Дайте ему остыть. Свяжитесь с сервисной службой Hilti .
	Перфоратор перегружен.	▶ Выберите подходящий для конкретной области применения электроинструмент (большей мощности).
Рабочий инструмент не высвобождается из зажима.	Не полностью отжат зажимной патрон	▶ Оттяните патрон до упора назад и извлеките рабочий инструмент.
Рабочий инструмент не функционирует.	Перфоратор установлен в положение левого вращения.	▶ Переведите переключатель правого/левого вращения в положение правого вращения.
	Установите переключатель режимов работы в положение «Сверление без удара»  .	▶ Установите переключатель режимов работы в положение «Сверление с ударом»  .

10 Опциональные принадлежности

10.1 Пылеулавливающее кольцо DCD

Пылеулавливающее кольцо DCD используется в качестве оснастки для перфоратора **Hilti**. Оно собирает большую часть возникающей в ходе работ над головой пыли и может быстро и легко крепиться на перфораторе.

10.2 Пылеудаляющий модуль TE DRS-6-A / TE DRS-6-A OSHA

Пылеудаляющий модуль TE DRS-6-A используется в качестве оснастки для перфоратора **Hilti** TE 6-A36. Он собирает большую часть возникающей во время работы пыли и может быстро и легко крепиться на перфораторе. В пылеудаляющий модуль встроен всасывающий вентилятор, который приводится в действие собственным двигателем. При включении перфоратора модуль запитывается от аккумулятора перфоратора.

Пылеудаляющий модуль не предназначен для использования при сверлении металла и древесины.

условия: TE DRS-6-A OSHA

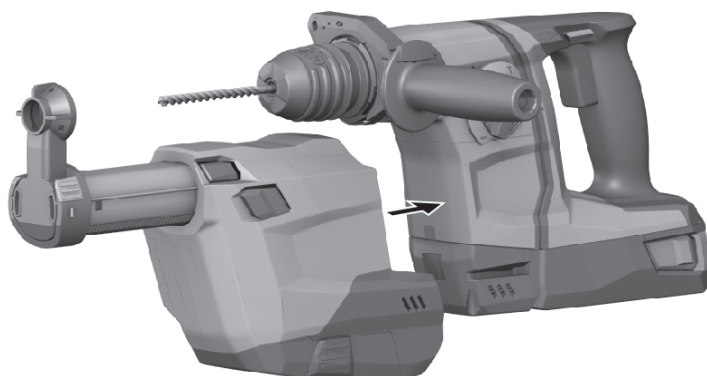
TE DRS-6-A OSHA отвечает требованиям директивы OSHA 1926.1153 Table 1. Он оснащен механизмом очистки фильтра.

10.2.1 Монтаж пылеудаляющего модуля



Указание

Перед монтажом пылеудаляющего модуля убедитесь в том, что в точках фиксации и на электрических разъемах на перфораторе и модуле нет пыли или других загрязнений и что они легко доступны.



1. Проверьте пылеудаляющий модуль на отсутствие повреждений.
2. Проверьте легкость хода телескопической стойки.
3. Переверните переключатель направления вращения перфоратора в среднее положение.
4. Извлеките ограничитель глубины из боковой рукоятки.
5. Надвиньте модуль спереди на электроинструмент до фиксации.
6. После монтажа проверьте, правильно ли зафиксирован пылеудаляющий модуль.

10.2.2 Сверление с пылеудаляющим модулем

1. Для запуска пылеудаляющего модуля нажмите кнопку управления на перфораторе.
2. Удерживайте кнопку управления в нажатом положении до тех пор, пока не будет достигнута полная мощность всасывания.
3. Установите всасывающую головку на базовый материал под прямым углом.
4. Просверлите отверстие и осторожно извлеките инструмент из отверстия, чтобы уловить как можно большее количество пыли.

10.2.3 Опорожнение пылесборника

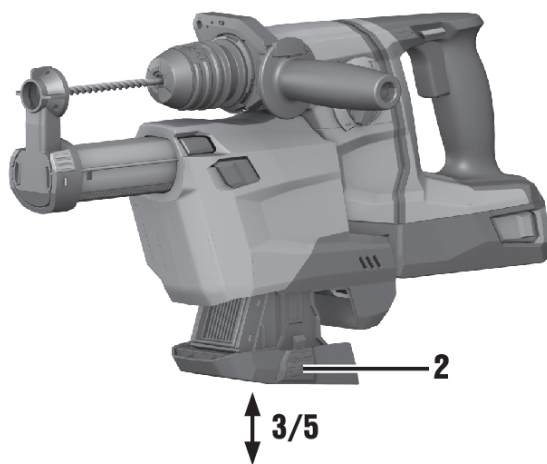


Указание

При полном заполнении пылесборника или забивании фильтра возможно образование чрезмерно большого количества пыли, поэтому они подлежат регулярной очистке (опорожнению).

Опорожняйте пылесборник после сверления 8–10 отверстий (16 x 50 мм) (5/8" x 2").

Для минимизации пылеобразования храните пыль в закрытой емкости.



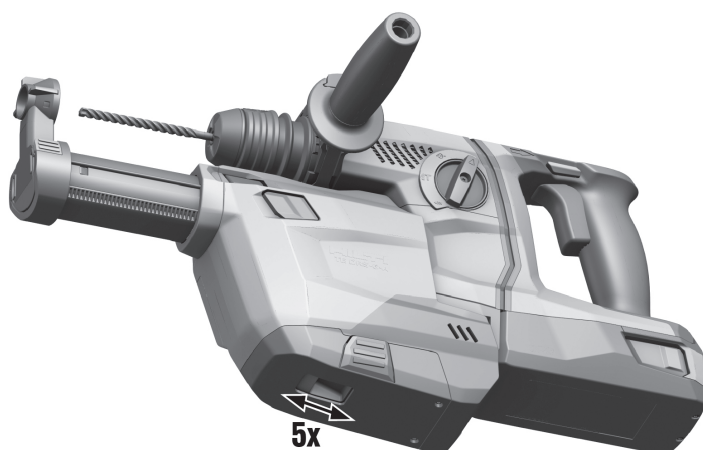
1. Удерживая электроинструмент горизонтально, включите его на короткое время.
 - ◀ При этом остатки пыли из модуля попадут в пылесборник.
2. Нажмите кнопку разблокировки (расфиксации) пылесборника и удерживайте ее нажатой.
3. Извлеките пылесборник из модуля движением вниз.
4. Опорожните пылесборник.
 - ▽ Фильтр загрязнен.
 - ▶ Замените фильтр.
 - ◀ Фильтр очищен от загрязнений.
5. Задвиньте пустой пылесборник в пылеудаляющий модуль снизу до фиксации.

10.2.4 Очистка фильтра TE-DRS-OSHA



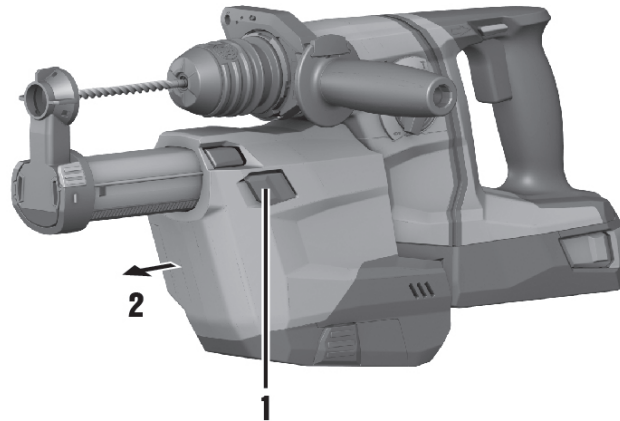
Указание

Очищайте фильтр после сверления пяти отверстий (16 x 50 мм) (1/2" x 3").



- ▶ При снижении мощности всасывания нажимайте механизм очистки до слышимого щелчка по пять раз вперед и назад.

10.2.5 Демонтаж пылеудаляющего модуля



1. Переведите переключатель направления вращения перфоратора в среднее положение.
2. Нажмите деблокиратор DRS и удерживайте его нажатым.
3. Снимите модуль с электроинструмента движением вперед.


11 Утилизация



ВНИМАНИЕ

Опасность травмирования Опасность вследствие неправильной утилизации

- ▶ Нарушение правил утилизации оборудования может иметь следующие последствия: При сжигании деталей из пластмассы образуются токсичные газы, которые могут представлять угрозу для здоровья людей. Если аккумуляторные элементы питания повреждены или подвергаются воздействию высоких температур, они могут взорваться и стать причиной отравления, возгораний, химических ожогов или загрязнения окружающей среды. При легкомысленном отношении к утилизации вы создаете опасность использования оборудования не по назначению посторонними лицами. Это может стать причиной их собственного серьезного травмирования, травмирования других лиц, а также причиной загрязнения окружающей среды.
- ▶ Немедленно утилизируйте неисправные аккумуляторы. Храните их в недоступном для детей месте. Не разбирайте и не сжигайте аккумуляторы.
- ▶ Утилизируйте бывшие в использовании аккумуляторы согласно национальным предписаниям или верните их обратно в **Hilti**.

 Большинство материалов, из которых изготовлены инструменты **Hilti**, подлежит вторичной переработке. Перед утилизацией следует тщательно рассортировать материалы (для удобства их последующей переработки). Во многих странах фирма **Hilti** уже организовала прием старых (электро)инструментов (изделий) для утилизации. Дополнительную информацию по этому вопросу можно получить в отделе по обслуживанию клиентов или у консультантов по продажам фирмы **Hilti**.



- ▶ Не выбрасывайте электроинструменты вместе с обычным мусором!

12 China RoHS (Директива об ограничении применения опасных веществ)

По этой ссылке доступна таблица опасных веществ: qr.hilti.com/r4694033.

Ссылку в виде QR-кода на таблицу опасных веществ согласно директиве RoHS см. в конце этого документа.

13 Гарантия производителя

- ▶ С вопросами относительно гарантийных условий обращайтесь в ближайшее представительство **Hilti**.



Hilti Aktiengesellschaft
Feldkircherstraße 100
9494 Schaan | Liechtenstein

TE 6-A36 (04)

[2016]

2006/42/EC

EN ISO 12100

2014/30/EU

EN 60745-1

2011/65/EU

EN 60745-2-6

2006/66/EU

Schaan, 01/2016

Paolo Luccini

Head of BA Quality and Process Management
BA Electric Tools & Accessories

Tassilo Deinzer

Executive Vice President
BU Power Tools & Accessories





Hilti Corporation

LI-9494 Schaan

Tel.: +423 / 234 21 11

Fax: +423 / 234 29 65

www.hilti.group

Hilti = registered trademark of Hilti Corp., Schaan



20170811