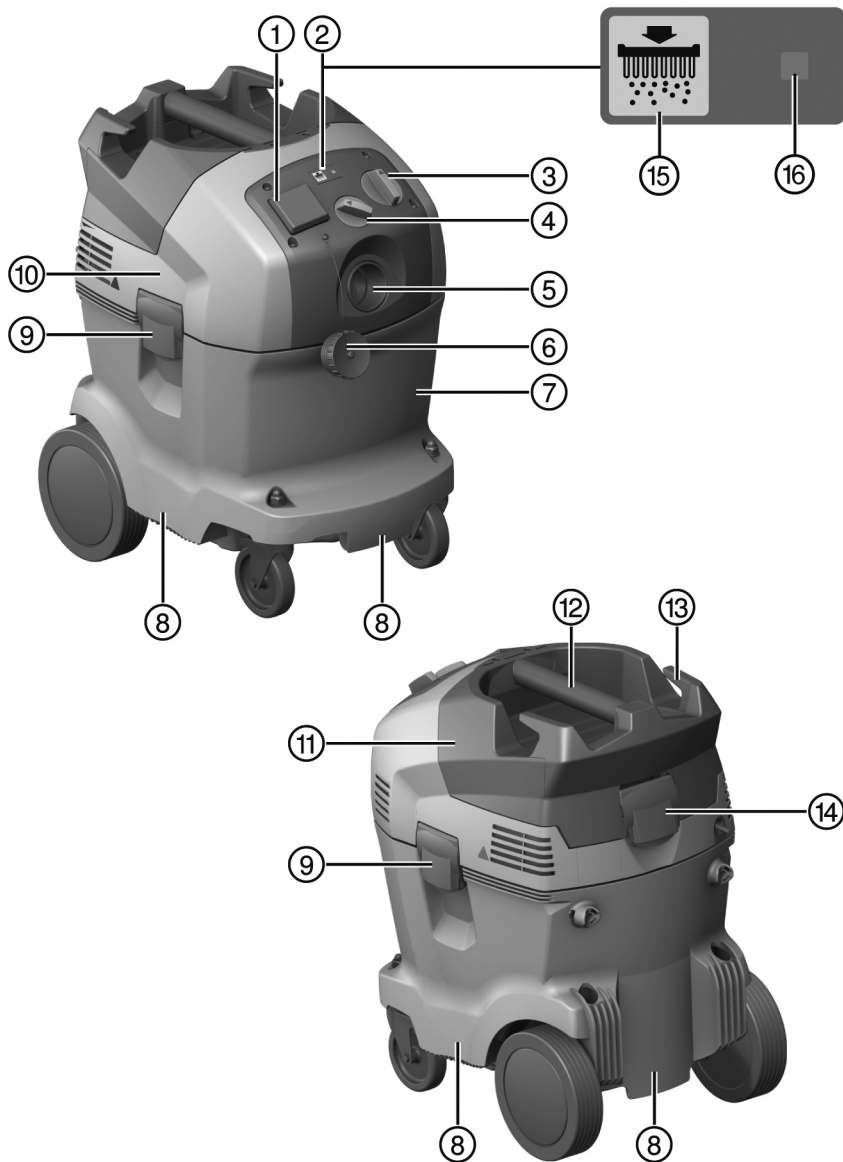


HILTI

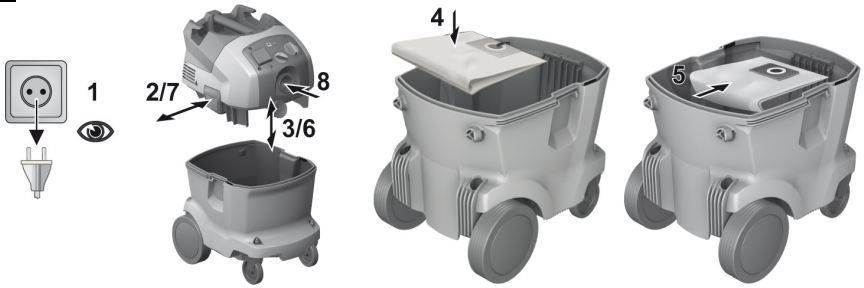
VC 20-U
VC 20-UL
VC 20-UM
VC 20-UME
VC 40-U
VC 40-UL
VC 40-UM
VC 40-UME

Original-Bedienungsanleitung	de
Original operating instructions	en
Mode d'emploi original	fr
Istruzioni originali	it
Manual de instrucciones original	es
Manual de instruções original	pt
Originele handleiding	nl
Original brugsanvisning	da
Originalbruksanvisning	sv
Original bruksanvisning	no
Alkuperäiset ohjeet	fi
Πρωτότυπες οδηγίες χρήσης	el
Eredeti használati utasítás	hu
Originalne upute za uporabu	hr
Originalna navodila za uporabo	sl
Оригинално Ръководство за експлоатация	bg
Manual de utilizare original	ro
Originālā lietošanas instrukcija	lv
Originali naudojimo instrukcija	lt
Algupärane kasutusjuhend	et





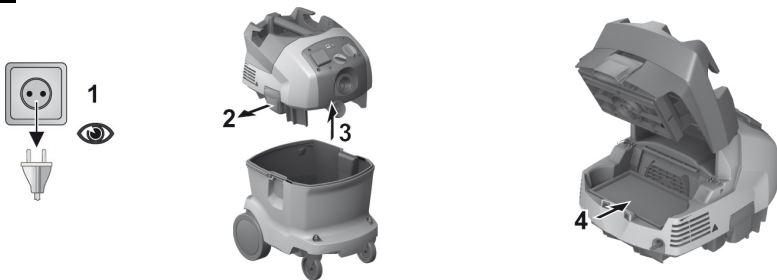
2



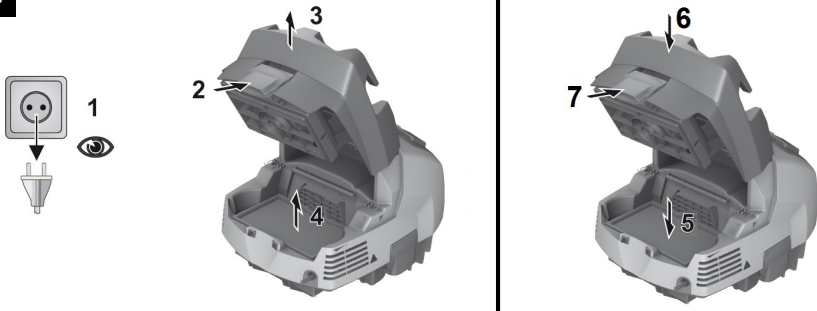
3



4



5



1 Informacije o dokumentaciji

1.1 Konvencije

1.1.1 Opozorilni znaki

Uporabljajo se naslednji opozorilni znaki:



Opozorilo na splošno nevarnost



Opozorilo na vročo površino

1.1.2 Znaki za prepoved

Uporabljajo se naslednji znaki za prepoved:



Transport z dvigalom je prepovedan

1.1.3 Simbol

Uporabljajo se naslednji simboli:



Pred uporabo preberite navodila za uporabo



Navodila za uporabo in druge uporabne informacije

1.1.4 Tipografski poudarki

V tej tehnični dokumentaciji se uporabljajo naslednji tipografski znaki:



Številke označujejo slike.

1

Oštevilčenje na slikah prikazuje postopek po korakih in se lahko razlikuje od oštevilčenja v besedilu.

1.2 Na stroju

VC 20-UL

VC 40-UL



OPOZORILO: Ta naprava vsebuje zdravju škodljiv prah. Praznjenje in vzdrževanje naprave, vključno z zamenjavo vrečke za prah, smejo opravljati samo strokovne osebe, ki so opremljene z ustrezno zaščitno opremo. Ne vklaplajte dokler filtrski sistem ni v celoti naložen.

VC 20-UM

VC 20-UME

VC 40-UM

VC 40-UME



OPOZORILO: Ta naprava vsebuje zdravju škodljiv prah. Praznjenje in vzdrževanje naprave, vključno z zamenjavo vrečke za prah, smejo opravljati samo strokovne osebe, ki so opremljene z ustrezno zaščitno opremo.

opremo. Naprave ne vključujte, dokler ni vgrajen celoten filtrski sistem in ni bilo preverjeno funkcioniranje volumnskega pretoka.

1.3 Navodila za uporabo

- ▶ **Pred začetkom dela obvezno preberite navodila za uporabo.**
- ▶ **Navodila za uporabo naj bodo vedno shranjena pri napravi.**
- ▶ **Napravo dajte drugi osebi le s priloženimi navodili za uporabo.**

Pridržujemo si pravico do sprememb in napak.

1.4 Informacije o izdelku

Tipska oznaka in serijska številka sta zapisani na tipski ploščici.

- ▶ Te podatke prepisite v naslednjo preglednico in jih vedno navedite v primeru morebitnih vprašanj za našega zastopnika ali servis.

Informacije o izdelku

Tip:	
Generacija:	02
Serijska št.:	

2 Varnost

2.1 Opozorila

Namen opozoril

Opozorila opozarjajo na nevarnosti pri delu z izdelkom.

Opis uporabljenih signalnih besed



NEVARNOST

Za neposredno grozečo nevarnost, ki lahko pripelje do težjih telesnih poškodb ali do smrti.



OPOZORILO

Za možno nevarnost, ki lahko pripelje do težkih telesnih poškodb ali smrti.



PREVIDNO

Označuje možno nevarno situacijo, ki lahko pripelje do lažjih telesnih poškodb ali materialne škode.

2.2 Varnostna opozorila

2.2.1 Splošna varnostna navodila

Poleg varnostnih navodil v posameznih poglavjih teh navodil za uporabo morate strogo upoštevati tudi naslednja določila.

- ▶ **Preberite vsa navodila!** Neupoštevanje naslednjih opozoril lahko pripelje do električnega udara, požara in/ali težkih telesnih poškodb.
- ▶ **Pred uporabo naprave v kombinaciji z električnim orodjem preberite navodila za uporabo električnega orodja in upoštevajte vsa opozorila.**
- ▶ **Naprave na noben način ne smete spreminjati.**
- ▶ **Uporabljajte ustrezno napravo za delo. Naprave ne uporabljajte za namene, za katere ni predvidena, temveč le v skladu z namembnostjo in v brezhibnem stanju.**
- ▶ **Pred uporabo naprave se podučite o rokovanju z njo, morebitnih nevarnostih v zvezi z materialom in varnem odstranjevanju odsesanih materialov.**
- ▶ **Upoštevajte vplive okolice. Naprave ne uporabljajte tam, kjer obstaja nevarnost nastanka požara ali eksplozije.**
- ▶ **Napravo lahko uporabljajo le osebe, ki so seznanjene z njeno uporabo, poučene o varnem ravnanju z napravo in razumejo morebitne nevarnosti. Naprava ni primerna za otroke.**
- ▶ **Kadar naprava ni v uporabi, jo varno shranite. Ko naprav ne uporabljate, naj bodo spravljene na suhem, visoko ležečem ali zaklenjenem mestu zunaj dosega otrok.**

2.2.2 Varnost oseb

- ▶ **Bodite zbrani in pazite, kaj delate. Dela z izdelkom se lotite razumno. Nikoli ne uporabljajte sesalnika, če ste utrujeni ali pod vplivom drog, alkohola ali zdravil. Trenutek nepazljivosti pri uporabi naprave lahko privede do resnih poškodb.**

- ▶ **Uporabnik in osebe v bližini morajo med uporabo in vzdrževanjem naprave nositi primerna zaščitna očala, zaščitno čelado, zaščito za sluh, zaščitne rokavice in obutev ter lahko masko za zaščito dihal.**
- ▶ **Aktivirajte kolesne zavore, da zagotovite stabilen položaj sesalnika.** Če kolesne zavore niso aktivirane, se lahko sesalnik začne nekontrolirano premikati.
- ▶ **Če je na napravo možno namestiti priprave za odsesavanje in prestrezanje prahu, se prepričajte, ali so le-te priključene in ali jih uporabljate na pravilen način.** Uporaba priprav za odsesavanje prahu zmanjšuje ogroženost zaradi prahu.

2.2.3 Skrbno ravnanje in uporaba naprave

- ▶ **Naprave nikoli ne puščajte brez nadzora.**
- ▶ **Pri sesanju nevarnih snovi ne deaktivirajte čiščenja filtra, še posebej ne pri uporabi električnih orodij, pri kateri nastaja prah.**
- ▶ **Napravo zavarujte pred zmrzaljo.**
- ▶ **Pripravo za omejitev nivoja vode je treba v skladu z navodili redno čistiti s ščetko in redno kontrolirati glede znakov poškodb.**
- ▶ **Pri nameščanju glave sesalnika pazite, da se ne priščipnete in da ne poškodujete električnega kabla.** Obstaja nevarnost poškodb in okvar.
- ▶ **Napravo in pribor pregledajte glede morebitnih poškodb.** Pred nadaljnjo uporabo skrbno pregledajte zaščitno opremo oziroma dele, ki so nekoliko poškodovani, da ugotovite, ali bodo lahko še naprej brezhibno opravljali svojo funkcijo. Preverite ali premični deli brezhibno delujejo in se morda ne zatikajo, in da deli stroja niso poškodovani. Za zagotovitev brezhibnega delovanja naprave morajo biti vsi deli pravilno vgrajeni in izpolnjevati vse zahteve.
- ▶ **Napravo lahko popravlja samo usposobljeni strokovnjak, in to izključno z originalnimi nadomestnimi deli.** Le tako bo tudi vnaprej zagotovljena varna raba naprave.
- ▶ **Kadar naprave ne uporabljate (med premori) ter pred nego, vzdrževanjem in menjavo opreme ali filtra vedno izvlecite električni vtič iz vtičnice.** Ta previdnostni ukrep onemogoča nepredviden zagon naprave.
- ▶ **Sesalnika nikoli ne vlecite za priključni kabel v drug delovni položaj. Sesalnika ne zapeljite čez priključni kabel.**
- ▶ **Naprave ne transportirajte z dvigalom.**

VC 20-UM
 VC 20-UME
 VC 40-UM
 VC 40-UME

- ▶ **Za prevoz ali v času, ko naprava ni v rabi, vstopni fitting naprave zaprite z zaporno objemko.**

2.2.4 Električna varnost

- ▶ **Priključni vtič naprave mora ustrezati vtičnici. Vtiča pod nobenim pogojem ne smete spreminjati.** Uporaba adapterskih vtičev v kombinaciji z zaščitno ozemljeno napravo ni dovoljena. Originalni oziroma nespremenjeni vtiči in ustrezne vtičnice zmanjšujejo tveganje električnega udara.
- ▶ **Vtaknite vtič v primerno, ozemljeno vtičnico, ki je bila varno nameščena in ustreza vsem lokalnim značilnostim.** Če ste v dvomu, ali je vtičnica varno ozemljena, jo naj pregleda usposobljen strokovnjak električar.
- ▶ **Izogibajte se telesnemu stiku z ozemljenimi površinami, na primer s cevmi, grelci, štedilniki in hladilniki.** Če je ozemljeno tudi vaše telo, obstaja povečano tveganje električnega udara.
- ▶ **Zavarujte napravo pred dežjem in vlago.** Vdor vode v električno napravo povečuje tveganje električnega udara.
- ▶ **Poskrbite, da električni kabel ne bo ležal v lužah.**
- ▶ **Redno kontrolirajte priključni kabel naprave.** Poškodovani kabel naj zamenja strokovnjak s pooblaščenega servisa Hilti. Redno preverjajte el. podaljšek in ga zamenjajte, če je poškodovan.
- ▶ **Če pride pri delu do poškodb priključnega kabla ali podaljška, se kablov ne smete dotikati.** Izvlecite vtič iz vtičnice. Poškodovanih priključnih kablov in podaljškov ne uporabljajte, saj predstavljajo nevarnost električnega udara.
- ▶ **Električni kabel zamenjajte samo s tipom kablom, ki je določen v navodilih za uporabo.**
- ▶ **Električnega kabla ne uporabljajte za prenašanje ali obešanje naprave in ne vlecite vtiča iz vtičnice tako, da vlečete za kabel.** Kabel zavarujte pred vročino, oljem, ostrimi robovi in premikajočimi se deli naprave. Poškodovani ali prepleteni kabli povečujejo tveganje električnega udara.

- ▶ Če električno napravo uporabljate na prostem, uporabljajte samo podaljšek, ki je primeren tudi za delo na prostem. Uporaba podaljška, predvidenega za delo na prostem, zmanjšuje tveganje električnega udara.
- ▶ Prekinite električno napajanje naprave in izvalcite vtič.
- ▶ Vtičnico aparata uporabljajte le za namene, ki so zajeti v navodilih za uporabo.
- ▶ Naprave nikoli ne uporabljajte, če je umazana ali mokra. Prah, ki se sprijema na površino naprave (še posebej električno prevodne prah), ali vlaga lahko v neugodnih razmerah povzroči električni udar. **Zato naj umazano napravo v rednih časovnih intervalih pregledajo pri servisni službi Hilti, še posebej če pogosto obdelujete električno prevodne materiale.**

2.2.5 Delovno mesto

- ▶ Poskrbite za dobro osvetlitev delovnega mesta.
- ▶ Poskrbite za dobro prezračevanje. Slabo prezračevana delovna mesta lahko zaradi preveč prahu škodujejo zdravju.
- ▶ Poskrbite za urejeno delovno mesto. Iz delovnega okolja odstranite predmete, na katerih bi se lahko poškodovali. Nered v delovnem okolju lahko pripelje do nesreč pri delu.
- ▶ Prosimo, da naprave ne uporabljate v okolju, kjer je nevarnost eksplozije in v katerem se nahajajo gorljive tekočine, plini in prah. Električne naprave povzročajo iskenje, zato se gorljiv prah ali pare lahko vnamejo.
- ▶ Posebej previdni bodite pri delu na stopnicah.

2.2.6 Odsesani material

- ▶ Prepovedano je sesanje zdravju škodljivih, gorljivih in/ali eksplozivnih prahov (npr. magnezij-aluminijevega prahu). Materialov s temperaturo, višjo od 60°C, ni dovoljeno sesati (npr. prižgane cigarete, vroč pepel).
- ▶ Prepovedano je sesanje gorljivih, eksplozivnih ali agresivnih tekočin (hladilna sredstva in maziva, bencin, topila, kisline (pH < 5), lugi (pH > 12,5) itd.)
- ▶ Če začne iztekati pena ali tekočina, napravo takoj izključite.
- ▶ Pri sesanju vročega materiala s temperaturo največ 60 °C nosite zaščitne rokavice.
- ▶ Pri delu z mineralnim vrtnim muljem nosite zaščitno obleko in se izogibajte kontaktu s kožo (pH > 9 deluje jedko).
- ▶ Izogibajte se stiku z bazičnimi ali kislimi tekočinami. Če vseeno pride do stika, prizadeto mesto spirajte z vodo. Če pride tekočina v oči, jih sperite z obilo vode in poiščite zdravniško pomoč.

VC 20-UL

VC 40-UL

- ▶ Naprava za prašni razred L je namenjena za odsesavanje suhega, negorljivega prahu, tekočin, lesenih ostružkov in nevarnega prahu z ekspozicijsko vrednostjo > 1 mg/m³. **Odvisno od nevarnosti odstranjevanja/odsesevanja prahu je treba na napravo namestiti primerne filtre.**

VC 20-UM

VC 20-UME

VC 40-UM

VC 40-UME

- ▶ Naprava za prašni razred M je namenjena za odsesavanje suhega, negorljivega prahu, tekočin, lesenih ostružkov in nevarnega prahu z ekspozicijsko vrednostjo $\geq 0,1$ mg/m³. **Glede na nevarnost prahu, ki ga odsesavate, je treba na napravo namestiti primerne filtre.**

3 Opis

3.1 Pregled izdelkov 1

- | | |
|---|--|
| ① Vtičnica naprave | ⑥ Zaporna objemka za vstopni fitting (VC 20-UM ALI VC 20-UME ALI VC 40-UM ALI VC 40-UME) |
| ② Samodejno čiščenje filtra | ⑦ Posoda za prah |
| ③ Stikalo naprave | ⑧ Ročaj |
| ④ Nastavitev premera cevi (VC 20-UM ALI VC 20-UME ALI VC 40-UM ALI VC 40-UME) | ⑨ Sponka |
| ⑤ Vstopni fitting | ⑩ Glava sesalnika |
| | ⑪ Pokrov filtra |

- ⑫ ročaj
- ⑬ Kavelj za kabel
- ⑭ Zaporna zaponka pokrova filtra

- ⑮ Tipka za vklop/izklop čiščenja filtra
- ⑯ Indikator stanja "samodejnega čiščenja filtra"

3.2 Namenska uporaba

Tu opisani izdelki so univerzalni industrijski sesalniki za gospodarsko uporabo. Primerni so tako za suho kot za mokro uporabo.

Izdelki **Hilti** so namenjeni profesionalnim uporabnikom; uporablja, vzdržuje in servisira jih lahko le pooblaščen o in izšolano osebje. Izdelek in njegovi pripomočki so lahko nevarni, če jih nepravilno uporablja nestrokovno osebje, in če se uporabljajo v nasprotju z namembnostjo.

Z izdelkom ni dovoljeno sesati ljudi in živali. Podvodna uporaba je prepovedana.

- ▶ Pred uporabo izdelka se podučite o rokovanju, nevarnostih v zvezi z materialom in varnem recikliranju materialov.
- ▶ Izdelka ne uporabljajte v režimu stacionarnega trajnega obratovanja ali v avtomatskih oz. polavtomatskih postrojih.
- ▶ Uporabljajte samo originalen pribor in orodje **Hilti**, tako da boste preprečili nevarnosti za nastanek poškodb.
- ▶ Da bi preprečili elektrostatične pojave, uporabljajte antistatično sesalno cev.
- ▶ V vrečko ne sesajte predmetov, ki bi lahko pripeljali do poškodb (na primer koničastih ali ostrorobih predmetov).
- ▶ Izdelka ne uporabljajte kot nadomestek za lestev.

Ta izdelek je primeren za gospodarsko uporabo na naslednjih področjih:

- Odsesavanje velikih količin prahu pri uporabi diamantnih brusilnikov, rezalnih brusilnikov, vrtnalnih kladiv in kron za vrtnanje po suhem postopku **Hilti**.
- Odsesavanje mineralnega vrtnalnega mulja z diamantnimi vrtnalnimi kronami **Hilti** oziroma diamantnimi žagami **Hilti** in tekočega odsesanega materiala do temperature < 60 °C (140 °F).
- Odsesavanje olja in tekočih medijev do temperature < 60°C (140°F).
- Mokro in suho čiščenje stenskih in talnih površin

Dodatna uporaba za naslednje tipe:

VC 20-UL
VC 40-UL

Ta izdelek je primeren za naslednje uporabe:

- Odsesavanje suhega, negorljivega prahu, tekočin, lesenih ostružkov in nevarnega prahu z ekspozicijsko vrednostjo > 1 mg/m³ (prašni razred L).

VC 20-UM
VC 20-UME
VC 40-UM
VC 40-UME

Ta izdelek je primeren za naslednje uporabe:

- Odsesavanje suhega, negorljivega prahu, tekočin, lesenih ostružkov in nevarnega prahu z ekspozicijsko vrednostjo ≥ 0,1 mg/m³ (prašni razred M).



Nasvet

Pri sesanju prahu z ekspozicijskimi vrednostmi je treba zagotoviti zadostno menjavo zraka v prostoru, če se odpadni zrak naprave odvaja v prostor.

Z ustreznim sesalnikom je dovoljeno le sesanje zdravju škodljivih materialov po IEC 60335-2-69 (razred L/M). Sesanje vseh ostalih zdravju škodljivih materialov je prepovedano.

Prepovedano je sesanje olja in tekočih medijev s temperaturo višjo ali enako 60° C (140° F).

VC 20-U
VC 40-U



OPOZORILO

Nevarnost za zdravje Modela VC 20-U in VC 40-U nista primerna za sesanje zdravju škodljivega prahu.

- ▶ Z modeloma VC 20-U in VC 40-U ne sesajte zdravju škodljivega prahu.

3.3 Možne napačne uporabe

- Industrijski sesalnik ne sme delovati v ležečem položaju.
- Industrijskega sesalnika se ne sme uporabljati za sesanje eksplozivnih, žarečih, gorečih ali vnetljivih materialov ter agresivnih vrst prahu (na primer magnezijev – aluminijev prah itd.) (Izjema: ostružki).
- Industrijskega sesalnika ni dovoljeno uporabljati za sesanje vnetljivih tekočin (na primer bencina, topil, kislin, hladilnih tekočin, maziv, itd.).
- Obdelovanje zdravju škodljivih materialov (npr. azbesta) ni dovoljeno.

3.4 Obseg dobave

Sesalnik za mokro in suho sesanje s filtrskim vložkom, komplet sesalne cevi z vrtljivim priključkom (na strani sesalnika) in priključek za orodje, plastična vreča za prah PE VC 20/40, navodila za uporabo.



Nasvet

Za varno uporabo uporabite le originalne nadomestne dele in potrošne materiale. Seznam odobrenih nadomestnih delov, potrošnih materialov in pribora najdete v svojem centru **Hilti** ali na spletni strani: www.hilti.com

3.5 Nastavitev premera cevi

VC 20-UM
VC 20-UME
VC 40-UM
VC 40-UME

Za ustrezen opozorilni zvočni signal je treba premer cevi prilagoditi premeru uporabljene sesalne cevi.

3.6 Opozorilni zvočni signal

VC 20-UM
VC 20-UME
VC 40-UM
VC 40-UME

Če se hitrost zraka v sesalni cevi spusti pod 20 m/s, se iz varnostnih razlogov oglasi opozorilni zvočni signal.

3.7 Samodejno čiščenje filtra

Sesalnik je opremljen s samodejnim čiščenjem filtrskega vložka, ki v največji možni meri odstrani sprijet prah s filtrskega vložka.

Čiščenje filtra se izklopi s pritiskom na tipko "VKLOP/IZKLOP samodejnega čiščenja filtra", s ponovnim pritiskom na tipko pa se znova vklopi.

Stanje	Pomen
LED-dioda sveti.	• Čiščenje filtra je aktivirano.
LED-dioda ne sveti.	• Čiščenje filtra je deaktivirano.

Ob vsakem vklopu sesalnika se čiščenje filtra samodejno aktivira.

Zračni udar samodejno očisti filtrski vložek (pri tem je slišati pulzirajoč šum).



Nasvet

Pri sistemskih uporabah (še posebej pri brušenju, žaganju in zarezovanju) ali pri vsesavanju velikih količin prahu je treba aktivirati čiščenje filtra, tako da se omogoči visoka zmogljivost sesanja.

Čiščenje filtra deluje samo, kadar je sesalna cev priklopljena.

3.8 Navodila za uporabo

Pribor in njegova uporaba

Pribor	Uporaba
Plastična vreča za prah PE VC 20 (203854)	za uporabo pri mineralnih snoveh, mokro in suho
Plastična vreča za prah PE VC 40(203852)	za uporabo pri mineralnih snoveh, mokro in suho
Papirnata vreča za prah VC 20(203858)	Uporaba za les

Pribor	Uporaba
Papirnata vreča za prah VC 40(203856)	Uporaba za les
Filter VC 20/40 suhi (2121386)	suho
Filter VC 20/40 univerzalni (2121387)	univerzalni, mokri in suhi
Filter VC 20/40 performance (2121388)	intenzivna mokra in suha uporaba
Sesalna cev 27 x 3,5 m AS	mokro in suho
Sesalna cev 36 mm	pretežno mokri, ni za uporabo s prahom
Sesalna cev 36 x 5 m AS	mokro in suho

VC 20-UM
VC 20-UME
VC 40-UM
VC 40-UME

- Obvezno uporabljajte plastično ali papirnato vrečo za prah.

4 Tehnični podatki

4.1 Nazivna napetost



Nasvet

Pri obratovanju z generatorjem ali transformatorjem mora biti njegova izhodna moč dvakrat višja od nazivne porabe moči vaše naprave, ki je navedena na tipski ploščici. Delovna napetost transformatorja ali generatorja mora biti vedno med +5 % in -15 % nazivne napetosti naprave.

Nazivna napetost	100 V	110 V	110 V	200 V
Nazivna poraba moči	1200 W	1200 W	1100 W	950 W
Priključna moč vgrajene vtičnice za električno orodje (če obstaja)		1600 W		
Priključek na omrežje (tip)	VCTF 3 x 2,0 mm ²	A07 QQ-F 3 / 12 AWG	H07 BQ-F 3G 1,5 mm ²	VCTF 3 x 2,0 mm ²
Nazivna napetost	220–240 V	220–240 V (CH)	220–240 V (GB)	240 V (NZ)
Nazivna poraba moči	1200 W	1200 W	1200 W	1200 W
Priključna moč vgrajene vtičnice za električno orodje (če obstaja)	2400 W	1100 W	1800 W	1200 W
Priključek na omrežje (tip)	H07 RN-F 3G 1,5 mm ²	H07 RN-F 3G 1,5 mm ²	H07 RN-F 3G 1,5 mm ²	H07 RN-F 3G 1,5 mm ²

4.2 Največji volumni pretok in podtlak

		VC 20-U	VC 40-U	VC 20-UL	VC 40-UL
Največji volumni pretok (zraka)	950 W	55 l/s	55 l/s	•/•	•/•
	1100 W	61 l/s	61 l/s	•/•	•/•
	1200 W	61 l/s	61 l/s	•/•	•/•
Največji volumni pretok (zraka)	1100 W	•/•	•/•	135 m ³ /h	135 m ³ /h
	1200 W	•/•	•/•	145 m ³ /h	145 m ³ /h
Največji podtlak	950 W	195 hPa	195 hPa	•/•	•/•
	1100 W	230 hPa	230 hPa	185 hPa	185 hPa
	1200 W	230 hPa	230 hPa	220 hPa	220 hPa

		VC 20-UM	VC 20-UME	VC 40-UM	VC 40-UME
Največji volumski pretok (zraka)	950 W	•/•	•/•	•/•	•/•
	1100 W	•/•	•/•	•/•	•/•
	1200 W	•/•	•/•	•/•	•/•
Največji volumski pretok (zraka)	1100 W	135 m ³ /h	135 m ³ /h	135 m ³ /h	135 m ³ /h
	1200 W	145 m ³ /h	145 m ³ /h	145 m ³ /h	145 m ³ /h
Največji podtlak	950 W	•/•	•/•	•/•	•/•
	1100 W	185 hPa	•/•	185 hPa	185 hPa
	1200 W	220 hPa	220 hPa	220 hPa	220 hPa

4.3 Mokro-suhi sesalnik

	VC 20	VC 40
Omrežna frekvenca	50 Hz ... 60 Hz	50 Hz ... 60 Hz
Teža skladna s postopkom EPTA 01/2003	13 kg	14,7 kg
Dimenzija	505 mm x 380 mm x 500 mm	505 mm x 380 mm x 610 mm
Prostornina posode	21 ℓ	36 ℓ
Količina prahu	23 kg	40 kg
Uporabna prostornina vode	13,5 ℓ	25 ℓ
Temperatura zraka	-10 °C ... 40 °C	-10 °C ... 40 °C
Samodejno čiščenje filtra za vse	15 s	15 s
Stopnja zaščite	I	I
Vrsta zaščite	IP X4	IP X4

4.4 Podatki o hrupu in tresljajih, meritve so opravljene v skladu z EN 60335-2-69

Naslednji podatki veljajo za vse industrijske sesalnike VC 20 in VC 40.

Raven emisije zvočnega tlaka (L _{pA})	71 dB(A)
Negotovost ravni zvočnega tlaka (K _{pA})	2,5 dB(A)
Emisijska vrednost vibracij	< 2,5 m/s ²
Negotovost (K)	je upoštevano v emisijski vrednosti vibracij

5 Pred uporabo



PREVIDNO

Nevarnost poškodb zaradi nekontroliranega premikanja! Če kolesne zavore niso aktivirane, se lahko sesalnik začne nekontrolirano premikati.

- ▶ Aktivirajte kolesne zavore, tako da zagotovite stabilen položaj sesalnika.

5.1 Pred prvo uporabo

1. Odprite obe sponki.
2. Dvignite glavo sesalnika s posode za prah.
3. Odstranite dele pribora iz posode za prah in iz embalaže.
4. Namestite ustrezno vrečko po navodilih.



Nasvet

Pri sesanju prahu z mejno ekspozicijsko vrednostjo $> 1 \text{ mg/m}^3$ uporabite izvedbo razreda L ali M: Plastična vrečka za mineralni prah ali papirnata vrečka za lesene ostružke.
Pri sesanju prahu z mejno ekspozicijsko vrednostjo $\geq 0,1 \text{ mg/m}^3$ uporabite izvedbo razreda M: Plastična vrečka za mineralni prah ali papirnata vrečka za lesene ostružke.
Pri sesanju nenevarnega prahu: Plastična vrečka za prah.

5. Namestite glavo sesalnika na posodo za prah in zaprite obe sponki.
6. Prepričajte se, da je glava sesalnika pravilno montirana in fiksirana.
7. Priključite sesalno cev na napravo.

5.2 Vstavljanje papirnate vrečke za sesanje ostružkov 2

1. Odprite obe sponki.
2. Dvignite glavo sesalnika s posode za prah.
3. Namestite novo papirnato vrečko v adapter in ga pritrdite na posodo za umazanijo.
4. Namestite glavo sesalnika na posodo za prah.
5. Zaprite obe sponki.
6. Prepričajte se, da je glava sesalnika pravilno montirana in fiksirana.
7. Priključite sesalno cev na napravo.

5.3 Namestitev plastične vreče za prah

1. Odprite obe sponki.
2. Dvignite glavo sesalnika s posode za prah.
3. Namestite novo plastično vrečo za prah (natisnjena navodila) v posodo za umazanijo.
4. Namestite glavo sesalnika na posodo za prah in zaprite obe sponki.

6 Uporaba



NEVARNOST

Nevarnost zaradi električnega toka. Če sesalnik ni pravilno priključen, to lahko povzroči smrt ali hude poškodbe.

- ▶ Sesalnik priključite samo na pravilno ozemljen vir elektrike.



OPOZORILO

Nevarnost poškodb. Okvara filtrirnega sistema lahko povzroči uhajanje zdravju škodljivega prahu.

- ▶ V takem primeru (npr., če je poškodovan filter) sesalnik izključite in izvlcite vtič iz vtičnice, pred nadaljnjo uporabo pa naj sesalnik pregleda strokovnjak.



PREVIDNO

Nevarnost poškodb zaradi nekontroliranega premikanja! Če kolesne zavore niso aktivirane, se lahko sesalnik začne nekontrolirano premikati.

- ▶ Aktivirajte kolesne zavore, tako da zagotovite stabilen položaj sesalnika.

6.1 Uporaba sesalnikov za prašni razred L ali M

VC 20-UL
VC 20-UM
VC 20-UME
VC 40-UL
VC 40-UM
VC 40-UME



NEVARNOST

Nevarnost poškodb. Naprave v prašnih razredih L in M vsebujejo zdravju škodljiv prah.

- ▶ Praznjenje in postopke vzdrževanja vključno z odstranjevanjem zbiralnika za prah smejo izvajati le strokovnjaki. Nosite ustrezno zaščito opremo.
- ▶ Preden odstranite sesalnik iz območja, ki je obremenjeno z nevarnimi snovmi, posesajte zunanost sesalnika, ga obrišite do čistega in zapakirajte v neprepustno embalažo. Vse dele naprave je treba obravnavati kot onesnažene, če ste jo odstranili iz nevarnega območja, in opraviti je treba ustrezne ukrepe, da bi preprečili raznos prahu.
- ▶ Sesalnika nikoli ne uporabljajte brez popolnega filtrirnega sistema.

6.2 Nastavitev premera cevi

VC 20-UM
VC 20-UME
VC 40-UM
VC 40-UME

1. Pri odstranjevanju/odsosavanju suhega, negorljivega prahu z mejno ekspozicijsko vrednostjo in lesnih ostružkov uskladite premer sesalne cevi s položajem stikala za nastavljanje premera cevi → Seite 239.
2. Preklopite na najmanjši premer cevi, če uporabljate sesalnik s sistemom votlih vrtnih kron **Hilti**.

6.3 Delo brez uporabe vtičnice na napravi

1. Preden priključite električni vtič, se prepričajte, da je stikalo naprave v položaju "OFF" (izklop)
2. Vtaknite vtič sesalnika v vtičnico.
3. Zavrtite stikalo v položaj "ON" (vklop).

6.4 Delo z uporabo vtičnice na napravi



Nasvet

Vtičnica je namenjena samo neposredni priključitvi električnih orodij na sesalnik.

Pri uporabi električnega orodja, priključenega na vtičnico na napravi, upoštevajte navodila za uporabo naprave in vsa varnostna navodila.

1. Izvlecite vtič sesalnika iz vtičnice.
2. Preverite, ali je maksimalna poraba moči električnega orodja, ki ga nameravate priključiti na vtičnico sesalnika, nižja od maksimalnega dovoljenega odjema moči na vtičnici, glejte razdelek "Tehnični podatki" in napis na vtičnici.
3. Preden priključite električni vtič električnega orodja, se prepričajte, da je električno orodje izključeno.
4. Vtaknite vtič električnega orodja v vtičnico na napravi.
5. Vtaknite vtič sesalnika v vtičnico.
6. Zavrtite stikalo v položaj "Auto".
7. Vključite električno napravo.



Nasvet

Po izklopu električnega orodja sesalnik dela še nekaj trenutkov, tako da lahko odsesa prah v sesalni cevi.

6.5 Sesanje suhih prahov



Nasvet

Pred sesanjem suhega prahu in še zlasti mineralnih prašnih delcev morate v posodo vedno vstaviti pravo vrečko. Posesano snov je tako mogoče odstraniti na enostaven in čist način.



PREVIDNO

Nevarnost poškodb. Brez uporabe filtrskega vložka lahko pride do uhajanja nevarnega odsesanega materiala.

- ▶ Nikoli ne sesajte brez filtrskega vložka.

- Pazite na to, da je filterni vložek suh in da je nameščena primerna vrečka za prah.

6.6 Menjava papirnate vreče za prah



NEVARNOST

Nevarnost poškodb. Koničasti predmeti lahko predrejo vrečko sesalnika.

- Prepričajte se, da noben predmet ni predril vrečke sesalnika.

1. Vtič izvlecite iz vtičnice.
2. Odprite obe sponki.
3. Dvignite glavo sesalnika s posode za prah.
4. Pri papirnatih vreči za prah ustje vrečke previdno odstranite z adapterja.
5. Zaprite ustje vrečke z drsnikom.
6. Očistite posodo za umazanijo s krpo.
7. V posodo za umazanijo namestite novo papirnato vrečo za prah.
8. Namestite glavo sesalnika na posodo za prah in zaprite obe sponki.

6.7 Menjava plastične vreče za prah

1. Vtič izvlecite iz vtičnice.
2. Odprite obe sponki.
3. Dvignite glavo sesalnika s posode za prah.
4. Plastično vrečo za prah zaprite s kabelsko vezico pod vtisnjenimi luknjami.
5. Izvlecite plastično vrečo za prah.
6. Očistite posodo za umazanijo s krpo.
7. Namestite novo plastično vrečo za prah (natisnjena navodila) v posodo za umazanijo.
8. Namestite glavo sesalnika na posodo za prah in zaprite obe sponki.

6.8 Sesanje tekočin



PREVIDNO

Nevarnost poškodb. Brez uporabe filternega vložka lahko pride do uhajanja nevarnega odsesanega materiala.

- Nikoli ne sesajte brez filternega vložka.

1. Preverite nadzor nivoja polnjenja. → Seite 246
2. Za mokro sesanje po možnosti uporabite poseben filterni vložek.



Nasvet

Priporočamo **Hilti** filter VC 20/40 universal (2121387).

3. Po sesanju tekočin odprite obe zaponki.
4. Dvignite glavo sesalnika s posode za umazanijo in jo odložite na ravno podlago, tako da se bo lahko filterni vložek posušil.
5. Izpraznite posodo za umazanijo in jo očistite z vodno cevjo. Očistite elektrode s krtačo, filterni vložek pa posušite in ga očistite z roko.
6. Pustite, da se posoda za umazanijo posuši.

6.9 Po sesanju

1. Izklopite električno napravo.
2. Zavrtite stikalo v položaj "OFF"(izklop).
3. Izvlecite vtič sesalnika iz vtičnice.
4. Navijte priključni kabel in ga obesite na kljuko.
5. Izpraznite posodo in očistite napravo, tako da jo obrišete z vlažno krpo.
6. Navijte cev.
7. Sesalnik spravite v suh prostor, zavarovan pred dostopom nepooblaščenih oseb.

6.10 Praznjenje posode za prah pri suhih prahovih

1. Izvlecite vtič iz vtičnice.
2. Dvignite glavo sesalnika s posode za prah in jo odložite na ravno podlago.

VC 20-UM
VC 20-UME
VC 40-UM
VC 40-UME

- ▶ Iz posode za umazanijo odstranite vrečo za prah.

VC 20-U
VC 20-UL
VC 40-U
VC 40-UL

- ▶ Odstranite vrečo iz posode za umazanijo ali pa primite za ročaja in za praznjenje prevrnite posodo za umazanijo.

3. Namestite glavo sesalnika na posodo za prah in zaprite obe sponki.

6.11 Praznjenje posode za umazanijo brez vreče (pri sesanju tekočin)

1. Vtič izvlecite iz vtičnice.
2. Dvignite glavo sesalnika s posode za prah in jo odložite na ravno podlago.
3. Primite za ročaje in za praznjenje prevrnite posodo za umazanijo.
4. Očistite rob posode za umazanijo s krpo.
5. Namestite glavo sesalnika na posodo za prah in zaprite obe sponki.

7 Nega, vzdrževanje, transport in skladiščenje

7.1 Nega naprave



OPOZORILO

Nevarnosti zaradi električnega toka Nepravilna popravila na električnih delih lahko povzročijo težke poškodbe.

- ▶ Popravila električnih del naj izvaja samo usposobljeno elektrotehnično osebje.

- ▶ **Napravo, še posebej pa prijemalne površine, morajo biti suhe in čiste ter ne smejo biti onesažene z oljem ali mastjo. Ne uporabljajte čistilnih sredstev z vsebnostjo silikona.**
- ▶ Sesalnika ne uporabljajte, če ima zamašene prezračevalne reže! Prezračevalne reže previdno očistite s suho krtačo. Pazite, da v notranjost naprave ne prodrejo tujki.
- ▶ Zunanji del naprave redno čistite z rahlo vlažno krpo za čiščenje. Za čiščenje ne uporabljajte pršilnika, orodja za čiščenje s parnim curkom ali tekoče vode, saj bi s tem lahko ogrozili električno varnost naprave.

VC 20-UL
VC 20-UM
VC 20-UME
VC 40-UL
VC 40-UM
VC 40-UME

Pri vzdrževanju in čiščenju je treba z aparatom ravnati tako, da ne pride do nevarnosti za vzdrževalce ali drugo osebje.

- ▶ Uporabljajte prislino odzračevanje s filtracijo.
- ▶ Nosite zaščitno obleko.
- ▶ Območje vzdrževanja očistite tako, da nevarne snovi ne morejo priti v okolje.
- ▶ Preden napravo odstranite iz območja, ki je obremenjeno z nevarnimi snovmi, posesajte zunanost naprave, jo obrišite do čistega in zapakirajte v neprepustno embalažo. Izogibajte se raztrosu nevarnega prahu.
- ▶ Pri vzdrževalnih delih in popravilih zapakirajte vse umazane dele, ki jih ni mogoče zadovoljivo očistiti, v neprepustne vrečke in jih odstranite v skladu z zakonskimi predpisi.
- ▶ Najmanj enkrat letno naj servisna služba **Hilti** ali druga kvalificirana oseba opravi prašno-tehnični pregled, na primer glede poškodb filtra, tesnjenja naprave in delovanja upravljalnih elementov.

7.2 Samodejno čiščenje filtra



Nasvet

Filtrskega vložka ne čistite s trdimi oz. koničastimi predmeti in ga ne poskušajte otrkati ob trde predmete. Pri tem se skrajša življenjska doba filtrskega vložka.

Filtrskega vložka ni dovoljeno čistiti s čistilnikom zraka. To lahko privede do trganja filtrskega materiala.

Filtrski vložek je obrabni del.

- ▶ Filtrski vložek zamenjajte vsaj vsake pol leta.
- ▶ Pri intenzivni uporabi filtrski vložek zamenjajte še pogosteje.

7.3 Menjava filtrskega vložka 5

1. Vtič izvlecite iz vtičnice.
2. Odprite zaponko za pokrov filtra.
3. Odprite pokrov filtra.
4. S pomočjo predvidenih ročajev previdno vzemite filtrski vložek iz držala.
5. Očistite tesnilno površino s krpo.
6. Namestite nov filtrski vložek
7. Zaprite pokrov filtra, tako da blokado pokrova preklopite naprej.
8. Zaprite zaponko za pokrov filtra.

7.4 Preverjanje nadzora nivoja

1. Aktivirajte kolesne zavore, tako da zagotovite stabilen položaj sesalnika.
2. Vtič izvlecite iz vtičnice.
3. Odprite obe sponki.
4. Dvignite glavo sesalnika s posode za prah in jo odložite na ravno podlago.
5. Preverite, ali so izklopni kontakti umazani in jih po potrebi očistite s ščetko.
6. Preverite, ali je tesnilo na glavi sesalnika umazano in ga po potrebi očistite s krpo.
7. Namestite glavo sesalnika na posodo za prah in zaprite obe sponki.

7.5 Preverjanje po končani negi in vzdrževanju

1. Po negi in vzdrževanju preverite, ali je sesalnik pravilno sestavljen in ali deluje brezhibno.
2. Opravite funkcijski preizkus.

7.6 Transport

Polne naprave ni dovoljeno prenašati.

Naprave se ne sme obesiti na dvigalo.

- ▶ Po potrebi odstranite filter za omrežno napetost ali odstranljive nastavke iz držala.
- ▶ Preden napravo odnesete na drugo lokacijo, jo morate izprazniti.
- ▶ Po odsesavanju tekočin naprave ne nagibajte in je ne prevažajte v ležečem položaju.
- ▶ Pri transportu s pomočjo koničnega adapterja staknite oba konca cevi.

VC 20-UM
VC 20-UME
VC 40-UM
VC 40-UME



NEVARNOST

Nevarnost poškodb. Skozi vstopni fitting lahko uhaja nevaren odsesani material.

- ▶ Vstopni fitting sesalnikov iz prašnega razreda M za prevoz in, kadar ti niso v rabi, zaprite z zaporno objemko.

7.7 Skladiščenje


- ▶ Sesalnik spravite v suh prostor, zavarovan pred dostopom nepooblaščenih oseb.

8 Pomoč pri napakah

V primeru napak, ki niso navedene v tej preglednici oziroma jih sami ne znate odpraviti, se obrnite na naš servis **Hilti**.

Motnja	Možen vzrok	Rešitev
VC 20-UM VC 20-UME VC 40-UM VC 40-UME Opozorilni zvočni signal (zmanjšana zmogljivost sesanja)	Vreča za prah je polna.	<ul style="list-style-type: none"> ▶ Zamenjajte papirnato vrečko. → Seite 244 ▶ Zamenjajte plastiko vrečke za prah. → Seite 244
	Filtrski vložek je močno umazan.	<ul style="list-style-type: none"> ▶ Če je samodejno čiščenje filtra izklopljeno, vklopite samodejno čiščenje filtra in pustite sesalnik vklopljen za 30 sekund. ▶ Zamenjajte filtrski vložek. → Seite 246
	Sesalna cev ali protiprašni pokrov električnega orodja sta zamašena.	▶ Očistite sesalno cev in protiprašni pokrov.
	Nastavitev premera cevi je v napačnem položaju.	▶ Nastavite premer cevi.
	Prah se izpihava iz naprave.	Filtrski vložek ni pravilno montiran. <ul style="list-style-type: none"> ▶ Ponovno namestite filtrski vložek. Filtrski vložek je poškodovan. <ul style="list-style-type: none"> ▶ Namestite nov filtrski vložek.
Naprava se vklaplja in izkloplja sama od sebe, elektrostatične razelektivitve prek uporabnika.	Odvajanje statičnega električnega naboja se ne zagotavlja, naprava je priključena na vtičnico brez ozemljitve.	▶ Priključite napravo na ozemljeno vtičnico, uporabite protistatično cev.
Naprava se ne zažene ali se izključi po krajšem delovanju.	Izklop vode je aktiven.	▶ Očistite sonde in okolico sond s ščetko.
Motor ne deluje.	Sprožila se je varovalka električne vtičnice.	<ul style="list-style-type: none"> ▶ Vključite varovalko. ▶ Če se ponovno sproži, poiščite vzrok prekomernega toka.
	Posoda za prah polna	▶ Izklopite napravo in izpraznite posodo za umazanijo.
		▶ Izpraznite posodo za umazanijo. → Seite 245
	Vklopila se je termična zaščita motorja.	<ul style="list-style-type: none"> ▶ Izklopite napravo in jo pustite za 5 minut, da se ohladi. ▶ Če se motor ne zažene, odnesite svojo napravo k službi za stranke Hilti.
Termična zaščita motorja vedno znova izklopi motor zaradi zamazanosti rež za prezračevanje.	▶ Prezračevalne reže previdno očistite s suho krtačo.	
Motor ne deluje v avtomatskem režimu.	Priključeno orodje je pokvarjeno ali pa ni pravilno priključeno.	▶ Preverite, ali priključeno orodje deluje ali pa trdno priključite vtič.
Samodejno čiščenje filtrskega vložka ne deluje.	Ni priključene sesalne cevi.	▶ Priključite sesalno cev.

9 Recikliranje

 Naprave **Hilti** so pretežno izdelana iz materialov, ki jih je mogoče znova uporabiti. Pogoj za ponovno uporabo materialov je ustrezno razvrščanje materiala. V mnogih državah servisi **Hilti** prevzamejo vaše odsluženo orodje. O tem se po zanimajte pri servisni službi **Hilti** ali svojem prodajnem svetovalcu.

V skladu z evropsko Direktivo o odpadni električni in elektronski opremi in z njenim izvajanjem v nacionalni zakonodaji je treba električne naprave ob koncu njihove življenjske dobe ločeno zbirati in jih predati v postopek okolju prijaznega recikliranja.



- ▶ Električnih naprav ne odstranjujte s hišnimi odpadki!

Vrtalni mulj

Uvajanje vrtalnega mulja v vodo ali kanalizacijo brez predhodne obdelave je problematično z okoljskega vidika.

- ▶ Pozanimajte se o veljavnih predpisih pri lokalni upravi.

Priporočamo naslednjo predobdelavo:

- ▶ Zberite vrtalni mulj (na primer s sesalnikom za mokro sesanje).
- ▶ Pustite, da se vrtalni mulj usede in oddajte trdni del na deponijo odpadnega gradbenega materiala (proces izločanja lahko pospešite z uporabo flokulanta).
- ▶ Preden odstranite preostalo vodo (bazična, vrednost pH > 7) v kanalizacijo, jo nevtralizirajte z dodatkom kislega sredstva za nevtralizacijo ali jo razredčite z veliko količino vode.

Prah, ki nastane pri vrtanju

- ▶ Ves prah, ki nastane pri vrtanju, je treba odstraniti po veljavnih državnih zakonskih predpisih.

10 Garancija proizvajalca naprave

- ▶ Prosimo, da se v primeru vprašanj obrnete na svojega lokalnega partnerja **Hilti**.

11 Izjava o skladnosti

Proizvajalec

Hilti Aktiengesellschaft
Feldkircherstrasse 100
9494 Schaan
Liechtenstein

S polno odgovornostjo izjavljamo, da ta izdelek ustreza naslednjim direktivam in standardom.

Oznaka	Mokro-suhi sesalnik
Tipska oznaka	VC 20-U
Generacija	02
Leto konstrukcije	2015
Tipska oznaka	VC 20-UL
Generacija	02
Leto konstrukcije	2015
Tipska oznaka	VC 20-UM
Generacija	02
Leto konstrukcije	2015
Tipska oznaka	VC 20-UME
Generacija	02
Leto konstrukcije	2015
Tipska oznaka	VC 40-U
Generacija	02
Leto konstrukcije	2015
Tipska oznaka	VC 40-UL
Generacija	02
Leto konstrukcije	2015

Tipska oznaka VC 40-UM
Generacija 02
Leto konstrukcije 2015

Tipska oznaka VC 40-UME
Generacija 02
Leto konstrukcije 2015

Uporabljene direktive:

- 2006/42/ES
- 2004/108/ES (do 19. aprila 2016)
- 2014/30/EU (od 20. aprila 2016)
- 2011/65/EU

Uporabljeni standardi:

- EN 60335-1, EN 60335-2-69
- EN ISO 12100

Tehnična dokumentacija pri:

- Dovoljenje za električne naprave
Hilti Entwicklungsgesellschaft mbH
Hiltistraße 6
86916 Kaufering
Nemčija

Schaan, 06.2015



Paolo Luccini
(Head of BA Quality and Process Management /
Business Unit Electric Tools & Accessories)



Johannes Wilfried Huber
(Senior Vice President / Business Unit Diamond)



Hilti Corporation

LI-9494 Schaan

Tel.: +423 / 234 21 11

Fax: +423 / 234 29 65

www.hilti.com



2122701