

HILTI

DSW 1005-E

Polski



DSW 1005-E




pl Polski 1

1 Dane dotyczące dokumentacji

1.1 Objaśnienie symboli







1.1.1 Wskazówki ostrzegawcze

Wskazówki ostrzegawcze ostrzegają przed niebezpieczeństwem przy obchodzeniu się z produktem. Następujące hasła ostrzegawcze są stosowane w połączeniu z symbolem:

	NIEBEZPIECZEŃSTWO! Wskazuje na bezpośrednie zagrożenie, które może prowadzić do ciężkich obrażeń ciała lub śmierci.
	OSTRZEŻENIE! Wskazuje na ewentualne zagrożenie, które może prowadzić do ciężkich obrażeń ciała lub śmierci.
	OSTROŻNIE! Wskazuje na potencjalnie niebezpieczną sytuację, która może prowadzić do lekkich obrażeń ciała lub szkód materialnych.

1.1.2 Symbole

W niniejszej dokumentacji zastosowano następujące symbole:

	Przed użyciem przeczytać instrukcję obsługi
	Ostrzeżenie przed ogólnym niebezpieczeństwem
	Ostrzeżenie przed niebezpiecznym napięciem elektrycznym
	Ostrzeżenie przed niebezpieczeństwem zranienia
	Obchodzenie się z surowcami wtórnymi
	Nie wyrzucać elektronarzędzi do odpadów komunalnych





1.1.3 Symbole na produkcie

Na tabliczce znamionowej zastosowano następujące symbole:

/min	Obroty na minutę
n_0	Znamionowa jałowa prędkość obrotowa
\varnothing	Średnica

1.1.4 Znaki nakazu

Na produkcie zastosowano następujące znaki nakazu:

	Używać okularów ochronnych
	Nosić kask i ochroniacze słuchu
	Nosić rękawice ochronne
	Używać obuwia ochronnego



1.1.5 Rysunki

Rysunki zawarte w niniejszej instrukcji służą do lepszego zrozumienia i mogą różnić się od rzeczywistej wersji.

	Te liczby odnoszą się do rysunków zamieszczonych na początku niniejszej instrukcji.
3	Numery oznaczają kolejność czynności roboczych przedstawionych na rysunku i mogą odbiegać od numeracji czynności roboczych w tekście.
	Numery pozycji zastosowane na rysunku Budowa urządzenia odnoszą się do numerów legendy w rozdziale Ogólna budowa urządzenia .
	Na ten symbol użytkownik powinien zwrócić szczególną uwagę podczas obsługi produktu.

1.2 Deklaracja zgodności

Deklarujemy z pełną odpowiedzialnością, że opisany tutaj produkt jest zgodny z obowiązującymi wytycznymi i normami. Kopia deklaracji zgodności znajduje się na końcu niniejszej dokumentacji.

Techniczna dokumentacja zapisana jest tutaj:

Hilti Entwicklungsgesellschaft mbH | Zulassung Geräte | Hiltistraße 6 | 86916 Kaufering, DE

2 Bezpieczeństwo

2.1 Wskazówki dotyczące bezpieczeństwa

Wskazówki dotyczące bezpieczeństwa w poniższym rozdziale zawierają wszystkie ogólne informacje dotyczące bezpiecznej pracy z elektronarzędziami, którą należy wykonywać zgodnie z normami przedstawionymi w instrukcji obsługi. Mogą tu być zawarte również wskazówki, które nie odnoszą się do tego urządzenia.

2.1.1 Prawidłowa organizacja miejsca pracy

- ▶ Przed rozpoczęciem wiercenia i cięcia należy uzyskać zezwolenie od kierownika budowy. Prace te mogą naruszyć strukturę budynku i jego wytrzymałość statyczną, zwłaszcza przy przecinaniu zbrojenia i elementów nośnych.
- ▶ Zadbać o dobre oświetlenie.
- ▶ Zadbać o dobrą wentylację stanowiska pracy. Nieprawidłowa wentylacja stanowiska pracy może spowodować zagrożenie dla zdrowia wskutek nadmiernego zapylenia.
- ▶ Utrzymywać porządek na stanowisku pracy. W otoczeniu miejsca pracy nie powinno być przedmiotów, o które można się pokaleczyć. Nieporządek w miejscu pracy może prowadzić do wypadków.
- ▶ Aby uniknąć obrażeń na skutek zakleszczenia się urządzenia, należy zabezpieczyć odcinane bloki za pomocą stalowych klinów i/lub podpór przed niekontrolowanym ruchem.
- ▶ Należy prawidłowo zamontować wystarczająco wytrzymałe podpory, by także po wycięciu i usunięciu elementu budowlanego pozostała struktura nadal zachowała swoją stabilność.
- ▶ Nigdy nie przebywać w obszarze, w którym unoszone są ciężkie przedmioty.

- ▶ Miejsce cięcia lub powstały otwór należy bezpiecznie odgrodzić w dobrze widoczny sposób, aby uniknąć wypadnięcia do niego osób.
- ▶ Należy używać wyposażenia ochronnego. Nosić obuwie robocze, rękawice robocze, kask i okulary ochronne.
- ▶ W przypadku wykonywania prac, podczas których powstaje pył nosić maskę ochronną.
- ▶ Nosić odpowiednią odzież roboczą. Nie nosić obszernej odzieży ani biżuterii, które mogłyby zostać wciągnięte przez ruchome części urządzenia. Na długich włosach nosić siatkę.
- ▶ Nie zezwalać dzieciom na zbliżanie się do urządzenia. Nie dopuszczać osób postronnych do stanowiska pracy.
- ▶ Nie pozwalać, by inne osoby dotykały wyposażenia lub przedłużacza sieciowego.
- ▶ Unikać niewygodnej postawy podczas pracy. Zadbać o utrzymanie stabilnej pozycji i równowagi.
- ▶ Kable i węże doprowadzające zawsze układać płasko na podłożu, z dala od urządzenia, aby nie narażać się na potknięcie i przewrócenie.
- ▶ Kable i węże należy trzymać z dala od obracających się elementów.
- ▶ Wspólnie z kierownikiem budowy należy zbadać, czy w obszarze cięcia nie ma przewodów gazowych, wodociągowych, elektrycznych lub innych. Przewody znajdujące się blisko strefy cięcia, które na przykład mogłyby zostać uszkodzone przez spadające elementy, należy zabezpieczyć osobno i ewentualnie wyłączyć.
- ▶ Należy zadbać o to, by używana woda chłodząca mogła odpływać w kontrolowany sposób lub była odpowiednio odsysana. Woda chłodząca odpływająca bez kontroli lub bryzgająca na wszystkie strony może być przyczyną szkód lub wypadków. Należy zadbać również o to, aby woda nie mogła ściekać przez niewidoczne, puste przestrzenie wewnętrzne.
- ▶ Nie pracować na drabinie.

2.1.2 Ogólne środki bezpieczeństwa

- ▶ Z urządzenia korzystać wyłącznie po przeczytaniu instrukcji obsługi, zapoznaniu się z jej treścią i przeszkoleniu przez specjalistę **Hilti**. Należy stosować się do wszystkich ostrzeżeń i instrukcji.
- ▶ Używać odpowiedniego urządzenia. Nie stosować urządzenia do celów, do których nie jest przeznaczone, lecz używać je zgodnie z przeznaczeniem i utrzymywać w dobrym stanie technicznym.
- ▶ Urządzenia, osprzętu, narzędzi itd. należy używać zgodnie z niniejszymi wskazówkami oraz w sposób przewidziany dla danego typu urządzenia. Przy tym należy uwzględnić warunki pracy i rodzaj wykonywanych czynności. Wykorzystywanie urządzenia do zastosowań innych niż przewidziane może prowadzić do niebezpiecznych sytuacji.
- ▶ Uwzględnić wpływ otoczenia. Nie używać urządzenia tam, gdzie istnieje niebezpieczeństwo pożaru i eksplozji. Narzędzia elektryczne wytwarzają iskry, które mogą spowodować zapalenie się pyłu lub gazów.
- ▶ Uchwyty powinny być zawsze suche i czyste. Nie mogą być zanieczyszczone smarem ani olejem.
- ▶ Nie przeciążać urządzenia. Praca w podanym zakresie mocy będzie przebiegać lepiej i bezpieczniej.
- ▶ Nie pozostawiać urządzenia bez nadzoru.
- ▶ Nieużywane urządzenie przechowywać zawsze w bezpiecznym miejscu. Nieużywane urządzenie należy przechowywać w suchym, wysoko położonym lub zamkniętym miejscu, niedostępnym dla dzieci.

- ▶ W przypadku nieużywania urządzenia (np. podczas przerwy w pracy), przed dokonaniem ustawień, przed czyszczeniem, konserwacją i wymianą narzędzi, zawsze wyciągać wtyczkę z gniazda sieciowego. Ten środek ostrożności zapobiega niezamierzonemu uruchomieniu urządzenia.
- ▶ Przed włączeniem urządzenia należy usunąć narzędzia nastawcze oraz klucze. Narzędzia lub klucze, które znajdują się w ruchomych częściach urządzenia, mogą prowadzić do obrażeń ciała.
- ▶ Przed użyciem urządzenia, narzędzi i akcesoriów należy sprawdzić ich nienagannie i zgodne z przeznaczeniem działanie. Sprawdzić, czy ruchome części pracują bez zarzutu i czy nie zacinają się, lub czy jakieś części nie są uszkodzone. Wszystkie części powinny być właściwie zamontowane i spełniać wszelkie warunki gwarantujące prawidłową eksploatację urządzenia. Uszkodzone elementy muszą być prawidłowo naprawione lub wymienione przez autoryzowany punkt serwisowy Hilti.
- ▶ Należy uważać, by płuczka wiertnicza i szlam powstający przy cięciu nie stykały się ze skórą.
- ▶ W przypadku prac, podczas których wytwarzany jest pył, jak np. przy cięciu na sucho, należy nosić maskę przeciwpyłową. Podłączyć system odsysania. Nie wolno obrabiać materiałów zagrażających zdrowiu (np. azbestu).
- ▶ Przestrzegać wskazówek dotyczących konserwacji i utrzymania urządzenia we właściwym stanie technicznym.
- ▶ Należy pouczyć dzieci, że nie wolno bawić się urządzeniem.
- ▶ Urządzenie nie jest przeznaczone do użytku przez dzieci oraz osoby słabe fizycznie bez uprzedniego przeszkolenia.

2.1.3 Ochrona przed porażeniem prądem elektrycznym

- ▶ Wystrzegać się porażenia prądem. Nie dotykać uziemionych elementów, jak np. rury, grzejniki, piece czy chłodziarki.
- ▶ Regularnie kontrolować przewody zasilania urządzenia i – w razie stwierdzenia uszkodzenia – oddać do naprawy wykwalifikowanemu fachowcowi. Regularnie kontrolować przedłużacze i w razie uszkodzenia wymienić je na nowe.
- ▶ Sprawdzić, czy urządzenie i osprzęt znajdują się we właściwym stanie. Nie wolno eksploatować urządzenia ani osprzętu, gdy są uszkodzone, niekompletne, a elementy obsługi nie dają się prawidłowo uruchamiać.
- ▶ Jeśli podczas pracy uszkodzony zostanie elektryczny przewód zasilający nie wolno go dotykać – wyłączyć wyłącznik główny i wyciągnąć wtyczkę sieciową z gniazda.
- ▶ Uszkodzone przełączniki wymieniać w serwisie **Hilti**. Nie używać urządzenia, którego wyłącznik główny nie daje się włączyć lub wyłączyć.
- ▶ Przekazywać urządzenie do naprawy tylko wykwalifikowanym elektrykom (serwis **Hilti**), którzy używają oryginalnych części zamiennych. W przeciwnym razie może dojść do zagrożenia wypadkowego dla użytkownika.
- ▶ Nie używać przewodów przyłączeniowych do celów, do których nie są przeznaczone. Nigdy nie przenosić urządzenia, trzymając je za przewód przyłączeniowy. Nie używać przewodu przyłączeniowego do wyciągania wtyczki z gniazda.
- ▶ Chronić przewody przyłączeniowe przed wysokimi temperaturami, olejem i ostrymi krawędziami.
- ▶ Urządzenie i jego osprzęt wolno przyłączać tylko do sieci wyposażonych w przewód uziemiający i wyłącznik różnicowo-prądowy. Przed każdym uruchomieniem należy sprawdzić, czy wyłącznik ten prawidłowo działa. W przypadku korzystania z generatora zastosować kołek uziemiający.
- ▶ Sprawdzić, czy napięcie sieciowe jest zgodne z danymi na tabliczkach znamionowych.

- ▶ Przewody elektryczne, a w szczególności ich złącza wtykowe, muszą być suche. Jeśli gniazda wtykowe nie są używane, należy je zamknąć dostarczonymi zaślepkami.
- ▶ Przedłużacz musi być dopuszczony do danego zastosowania i mieć żyły o wystarczającym przekroju. Zwinięty przedłużacz należy rozwinąć, by nie doszło do utraty mocy i przegrzania kabla.
- ▶ Przed przystąpieniem do czyszczenia i konserwacji lub przy dłuższej przerwie w pracy należy odłączyć urządzenie od zasilania.
- ▶ Należy pamiętać, że niektóre podzespoły falownika mogą znajdować się pod niebezpiecznym dla życia, wysokim napięciem nawet do 10 minut po odłączeniu od zasilania.
- ▶ Przed rozpoczęciem pracy należy skontrolować obszar roboczy pod względem występowania ukrytych przewodów elektrycznych, gazowych i rur wodociągowych (np. przy użyciu wykrywacza metali). W razie przypadkowego uszkodzenia np. przewodu elektrycznego zewnętrzne metalowe części urządzenia mogą przewodzić prąd. Stwarza to poważne zagrożenie porażeniem prądem.

2.1.4 Wymagania stawiane użytkownikowi

- ▶ Obsługa piły linowej dozwolona jest wyłącznie dla specjalnie przeszkolonego personelu, wykwalifikowanego w zakresie cięcia betonu. Musi się on w pełni zapoznać z treścią niniejszej instrukcji obsługi i zostać przeszkolony przez specjalistę **Hilti** w zakresie bezpiecznego użytkowania urządzenia.
- ▶ Należy zachować czujność i uważać na to, co się robi oraz podchodzić do pracy z rozwagą. Nie wolno używać urządzenia, będąc zmęczonym lub znajdując się pod wpływem narkotyków, alkoholu lub leków. Chwila nieuwagi podczas eksploatacji urządzenia może prowadzić do poważnych obrażeń ciała.
- ▶ Użytkownik i osoby znajdujące się w pobliżu pracującego urządzenia muszą nosić odpowiednie okulary ochronne, kask, rękawice ochronne oraz obuwie ochronne.
- ▶ Pyły z materiałów zawierających ołów, niektóre rodzaje drewna, minerały i metal mogą być szkodliwe dla zdrowia. Kontakt ze skórą oraz wdychanie pyłów może wywołać reakcje alergiczne oraz/lub prowadzić do chorób dróg oddechowych użytkownika oraz osób znajdujących się w pobliżu. Niektóre rodzaje pyłów, np. dębowy lub bukowy uchodzą za rakotwórcze, zwłaszcza w połączeniu z dodatkowymi substancjami do obróbki drewna (chromiany, środki ochronne do drewna). Materiał zawierający azbest może być obrabiany wyłącznie przez fachowców. W miarę możliwości używać systemu odsysania. Aby uzyskać najlepszy efekt odsysania, należy używać zalecanego przez **Hilti**, odpowiedniego odkurzacza przenośnego do pyłu drzewnego i/lub mineralnego, przystosowanego do pracy z tym urządzeniem. Zadbać o dobrą wentylację miejsca pracy. Zaleca się zakładanie maski przeciwpyłowej z filtrem klasy P2. Należy przestrzegać krajowych przepisów dotyczących obrabianych materiałów.

2.1.5 Bezpieczeństwo w trakcie eksploatacji

- ▶ Przed użyciem piły linowej należy skontrolować, czy sznur diamentowy i jego łączniki oraz osprzęt działają we właściwy sposób. Należy zadbać o to, aby uszkodzenia i nieprawidłowości w działaniu zostały fachowo usunięte przed uruchomieniem.
- ▶ Umieścić skrzynkę sterowniczą możliwie daleko od strefy zagrożenia i podczas cięcia przebywać przy pulpicy sterowniczym.
- ▶ Wolno pracować tylko wówczas, jeśli piła linowa oraz zespół rolek są bezpiecznie i stabilnie zamocowane w litym podłożu. Przewracające się lub spadające elementy mogą spowodować poważne szkody lub obrażenia ciała.
- ▶ Zasilanie elektryczne i sprężone powietrze podłączać dopiero po kompletnym przygotowaniu piły linowej.

- ▶ Piłę linową uruchamiać tylko wtedy, gdy osłony liny są prawidłowo zamontowane, a lina przechodzi przez osie drażone rolek zwrotnych zamontowanych bezpośrednio na wlocie i wylocie sznura diamentowego.
- ▶ Do strefy zagrożenia (np. w celu wyregulowania rolek lub doprowadzenia wody, wbicia klinów itd.) wolno wchodzić tylko, gdy wyłącznik awaryjny jest wciśnięty, a koło napędowe zatrzymane.
- ▶ Podczas cięcia należy przestrzegać dozwolonych parametrów napędowych oraz zalecanych wartości dla prędkości cięcia i ciśnienia posuwu.
- ▶ Stosować wyłącznie sznury diamentowe spełniające wymagania normy EN 13236.
- ▶ Dzięki stosowaniu wysokiej jakości sznurów diamentowych, łączników i prasek montażowych znacznie ogranicza się częstość pęknięcia sznura.
- ▶ Sznur może się nagrzewać, dlatego nie wolno dotykać go bez rękawic roboczych.
- ▶ Do zamocowania zespołów rolek, piły linowej oraz zabezpieczenia podzespołów wolno stosować wyłącznie materiały mocujące odpowiednich rozmiarów (kołki, śruby itd.)
- ▶ W przypadku korzystania z urządzeń pomocniczych (jak rusztowania, drabinki itd.) należy upewnić się, że spełniają one wymogi przepisów, nie są uszkodzone i zostały prawidłowo ustawione.
- ▶ Obowiązkiem operatora jest zadbanie o to, aby podczas cięcia nikt nie przebywał w strefie zagrożenia. Dotyczy to również strefy bezpośrednio niewidocznej, np. tylnej strony cięcia. Jeśli to konieczne, należy ustawić barierki na dużej przestrzeni lub rozstawić personel nadzorujący.
- ▶ Należy zawsze zachować ostrożność. Obserwować proces cięcia, chłodzenie wodą oraz otoczenie miejsca pracy. Nie wolno używać urządzenia w razie trudności z koncentracją.
- ▶ W systemie tnącym nie wolno przeprowadzać żadnych zmian. Zmiana fabrycznej parametryzacji falownika jest niedozwolona.

2.1.6 Dodatkowe wskazówki bezpieczeństwa dot. cięcia sznurem diamentowym

Zabezpieczenie strefy zagrożenia



Wskazówka

Strefa zagrożenia obejmuje obszar co najmniej dwukrotnego promienia długości sznura uwalnianego w razie jego ewentualnego pęknięcia oraz obszary znajdujące w osiach przedłużenia kierunku ruchu sznura!

Jeśli nie są stosowane odpowiednie osłony (ścianki ochronne, kurtyny ochronne, osłony sznura itd.) ta strefa zagrożenia jest nieograniczona. Urządzenia ochronne muszą być dobrane i zamontowane w taki sposób, aby uniknąć wyrzucenia sznura diamentowego z urządzenia i aby zatrzymały ewentualnie katapultowane elementy.

- ▶ Operator urządzenia jest odpowiedzialny za zabezpieczenie strefy roboczej. Jeśli to konieczne, należy zabezpieczyć strefę roboczą na dużej przestrzeni korzystając z pomocy personelu nadzorującego.
- ▶ Strefę cięcia należy zabezpieczyć w taki sposób, aby operator, inne osoby i urządzenia nie zostały poranione lub uszkodzone przez pęknięty sznur diamentowy lub katapultowane elementy. Należy zabezpieczyć również strefę cięcia z tyłu.
 - ◀ Gdy napęd sznura jest włączony, **NIGDY** nie wchodzić w strefę zagrożenia!
- ▶ Do zamocowania zespołów rolek, piły linowej oraz zabezpieczenia podzespołów wolno stosować wyłącznie materiały mocujące odpowiednich rozmiarów.
 - ◀ Wolno pracować tylko wówczas, jeśli piła linowa oraz zespół rolek są bezpiecznie i stabilnie zamocowane w tym podłożu. Przewracające się lub spadające elementy mogą spowodować poważne szkody lub obrażenia ciała.

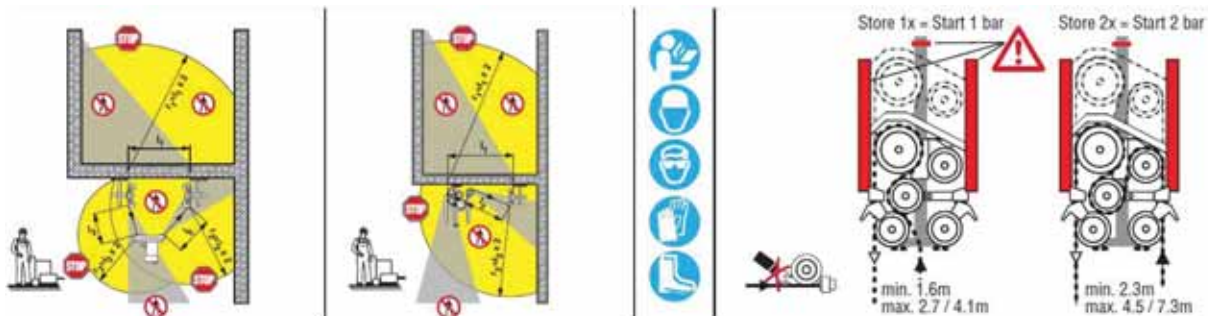
- ▶ Przed użyciem piły linowej i jej podzespołów skontrolować je pod względem prawidłowego działania.
- ▶ Zasilanie elektryczne i sprężone powietrze podłączać dopiero po kompletnym przygotowaniu piły linowej.
- ▶ Umieścić skrzynkę sterowniczą możliwie daleko od strefy zagrożenia i podczas cięcia przebywać przy pulpicie sterowniczym.
- ▶ Upewnić się, że podczas montażu, użytkowania i rozbiórki odciętych elementów nikt nie przebywa pod obszarem roboczym. Spadające części mogą prowadzić do ciężkich obrażeń ciała.
- ▶ Wolne końce sznura powinny być tak krótkie, jak to możliwe (maks. 3,5 m).
- ▶ Po stronie wlotowej i wylotowej sznura zamontować zespoły rolek, aby zredukować niebezpieczeństwo trzepotania sznura.
 - ◀ Trzepotanie sznura powoduje gwałtowne przyspieszenie sznura diamentowego, przez co elementy sznura mogą być katapultowane z dużą energią.
- ▶ Upewnić się, że w strefie trzepotania sznura diamentowego nie znajdują się żadne przedmioty (np. rury rusztowania itd.)
 - ◀ W przypadku pęknięcia sznura diamentowego swobodny koniec sznura może zostać skierowany przez takie przedmioty w nieprzewidzianym kierunku.
- ▶ Piłę linową uruchamiać tylko wtedy, gdy osłony sznura są prawidłowo zamontowane, a sznur przechodzi przez osie drażone rolek zwrotnych zamontowanych bezpośrednio na wlocie i wylocie sznura.
- ▶ Zawsze używać rękawic ochronnych.
 - ◀ Sznur nagrzewa się i może spowodować skaleczenia i oparzenia.

2.1.7 Wskazówki dotyczące bezpieczeństwa podczas transportu piły linowej

- ▶ Należy unikać podnoszenia i przenoszenia ciężkich przedmiotów. Należy posługiwać się w tym celu odpowiednimi urządzeniami podnoszącymi i transportowymi, w razie potrzeby rozkładając ciężar na kilka osób.
- ▶ Do przenoszenia urządzenia należy korzystać z przeznaczonych do tego celu uchwytów. Uchwyty powinny być zawsze czyste, nie mogą być zanieczyszczone smarem.
- ▶ Należy mieć na uwadze, że urządzenie może się przewrócić. Należy ustawiać je wyłącznie na płaskim, stabilnym podłożu. Piłę linową należy oprzeć dodatkowo na podłożu za pomocą skierowanych do przodu rolek odchylnych.
- ▶ Na czas transportu należy zabezpieczyć urządzenie i jego elementy przed ewentualnym zsunięciem się i spadnięciem.
- ▶ Transport urządzenia przy użyciu dźwigu może odbywać się wyłącznie za pomocą dopuszczonych urządzeń dźwigowych w przewidzianym do tego celu miejscu. Przed rozpoczęciem transportu sprawdzić, czy wszystkie zdejmowane elementy są dobrze zamocowane, zespół napędowy zablokowany, a ogranicznik ruchu zamontowany. Nigdy nie przebywać pod zwisającymi ciężarami.

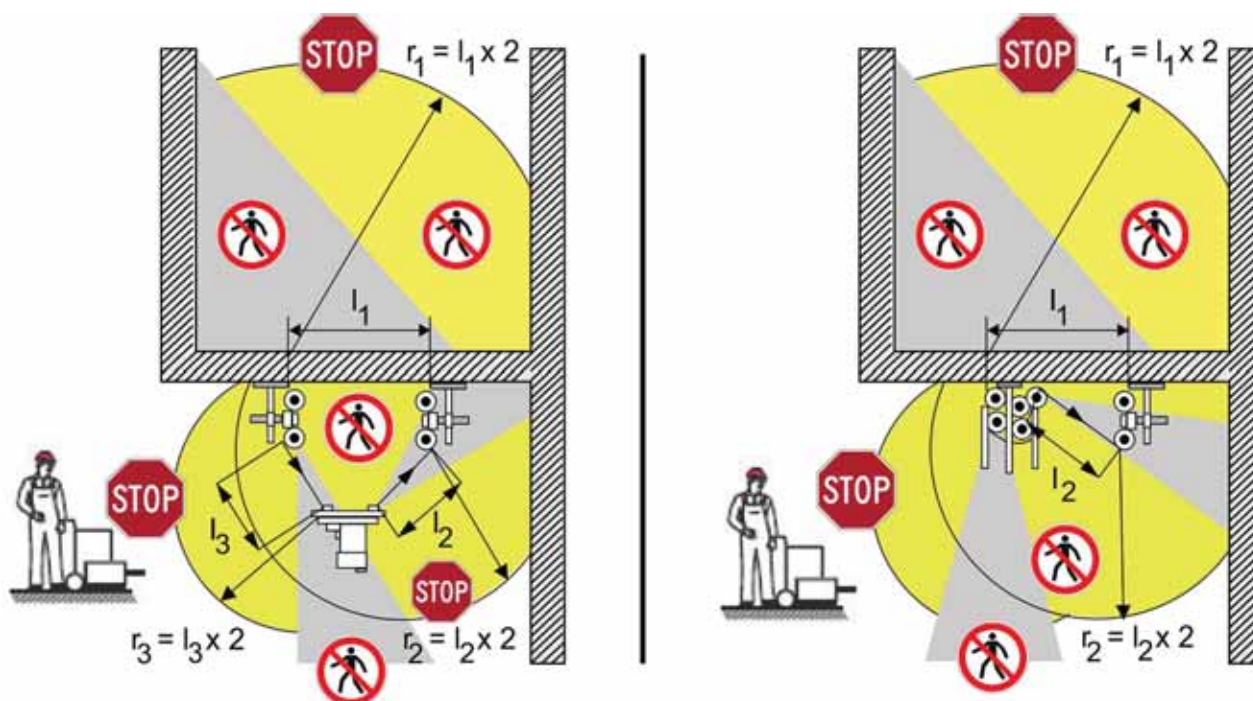
3 Opis

3.1 Symbole na skrzynce sterowniczej



Podczas eksploatacji urządzenia nikt nie może przebywać w zaznaczonych strefach niebezpiecznych.

3.2 Bezpieczny odstęp

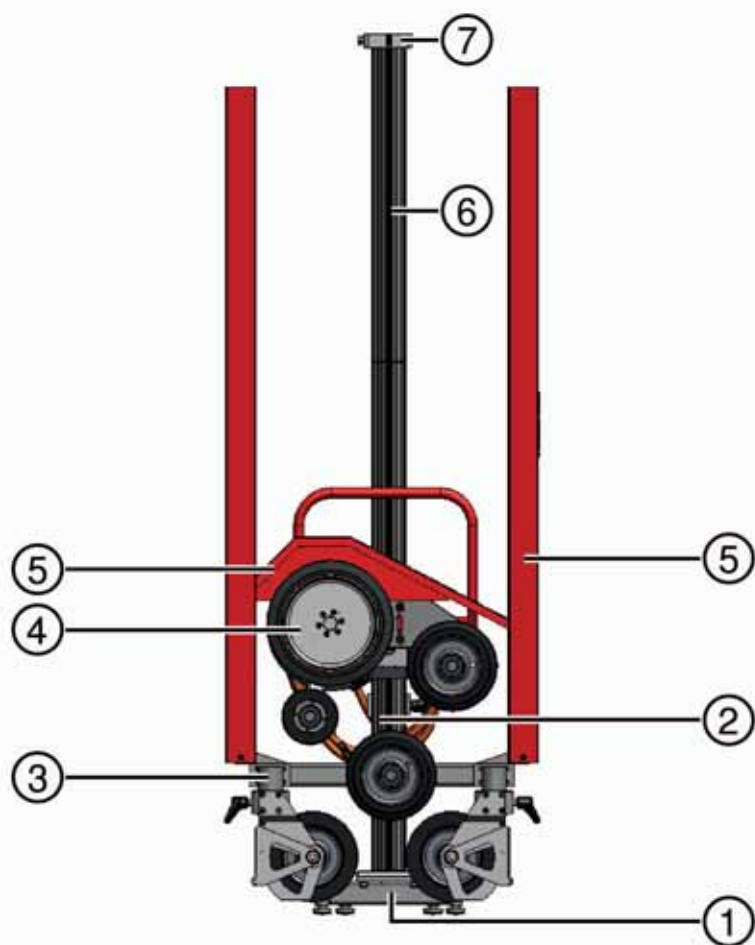


Zawsze zachowywać bezpieczny odstęp.

Konieczne przestrzegać wskazówek dotyczących zachowywania bezpiecznego odstępu.

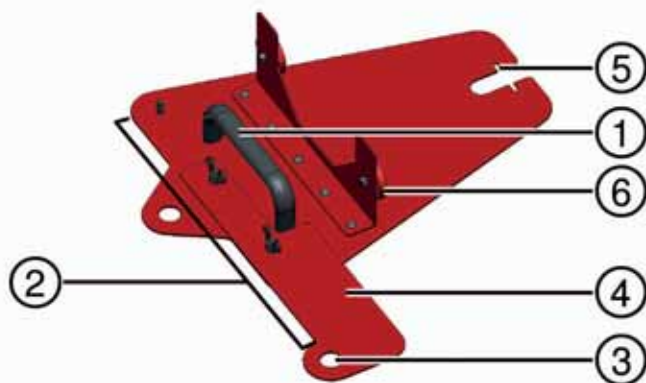
3.3 Oznaczenie elementów obsługi

3.3.1 Elementy urządzenia



- | | |
|--|--|
| ① Podstawa | ⑤ Osłony |
| ② Zespół prowadzący i posuwowy | ⑥ Przedłużenie szyny prowadzącej (opcjonalnie) |
| ③ Konstrukcja wsporcza rolek odchylonych | ⑦ Ogranicznik |
| ④ Koło napędowe | |

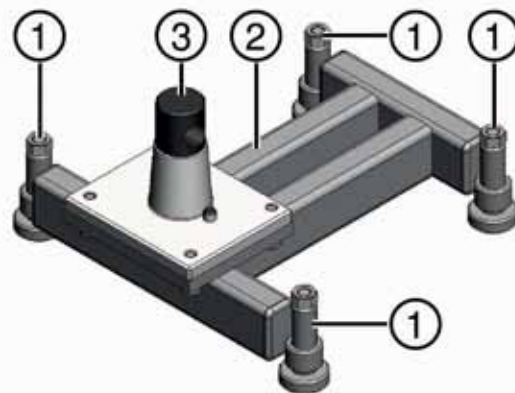
3.3.2 Szablon do pozycjonowania



- | | |
|----------|------------------|
| ① Uchwyt | ② Krawędź cięcia |
|----------|------------------|

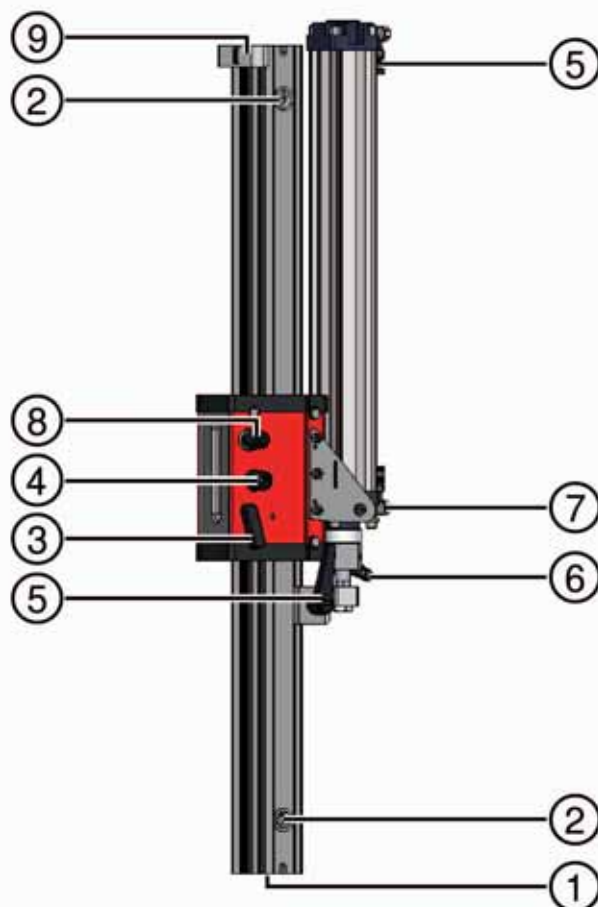
- ③ Otwór przelotowy sznura
- ④ Obrotowy przyrząd do wyznaczania środka otworu
- ⑤ Optymalna pozycja kołka
- ⑥ Magnesy do mocowania na podstawie

3.3.3 Podstawa



- ① Śruby niwelacyjne
- ② Rowek na kołek
- ③ Stożek połączeniowy

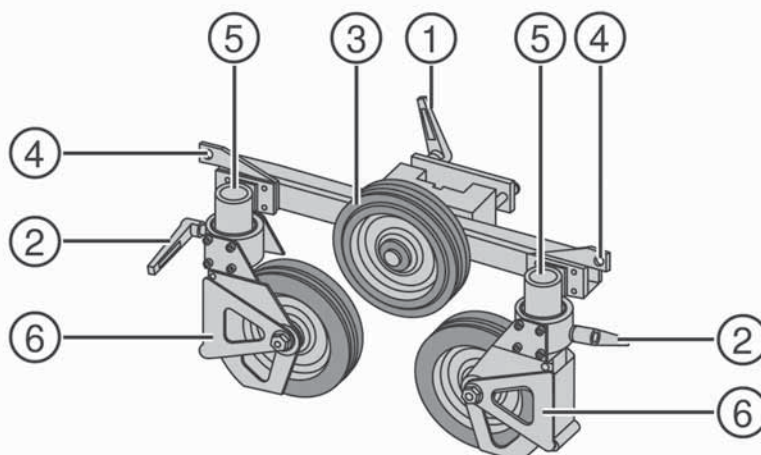
3.3.4 Zespół prowadzący i posuwowy



- ① Wewnętrzne tuleje stożkowe
- ② Trzpień mimośrodowy
- ③ Blokada sań
- ④ Mechanizm posuwu ręcznego

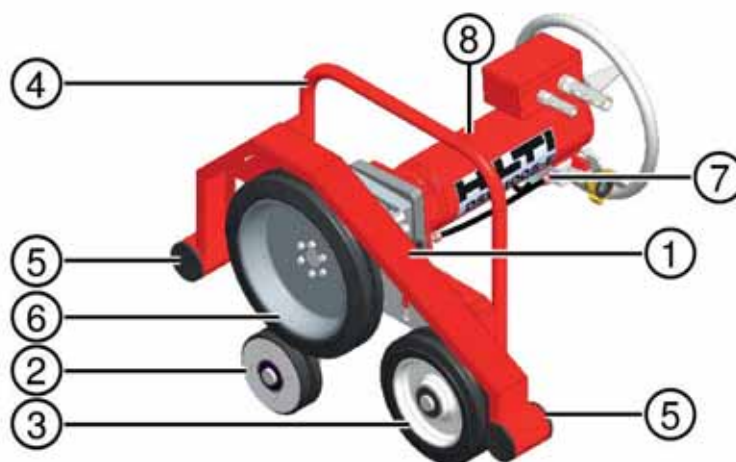
- ⑤ Blokada tłoczyska
- ⑥ Blokada ruchu powrotnego
- ⑦ Przyłącze sprężonego powietrza
- ⑧ Przyłącze napędu i blokada
- ⑨ Ogranicznik ruchu

3.3.5 Konstrukcja wsporcza rolek odchylnych



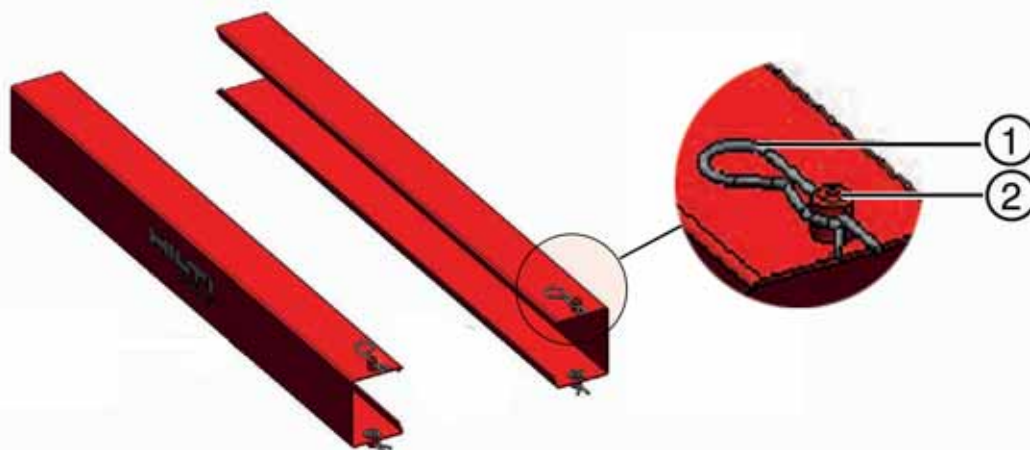
- ① Złącze mocujące i zacisk
- ② Blokada rolki odchylnej
- ③ Rolka przejmująca nadmiar sznura
- ④ Otwór do mocowania osłony blaszanej
- ⑤ Osie drażone
- ⑥ Osłona blaszana

3.3.6 Elektryczny zespół napędowy



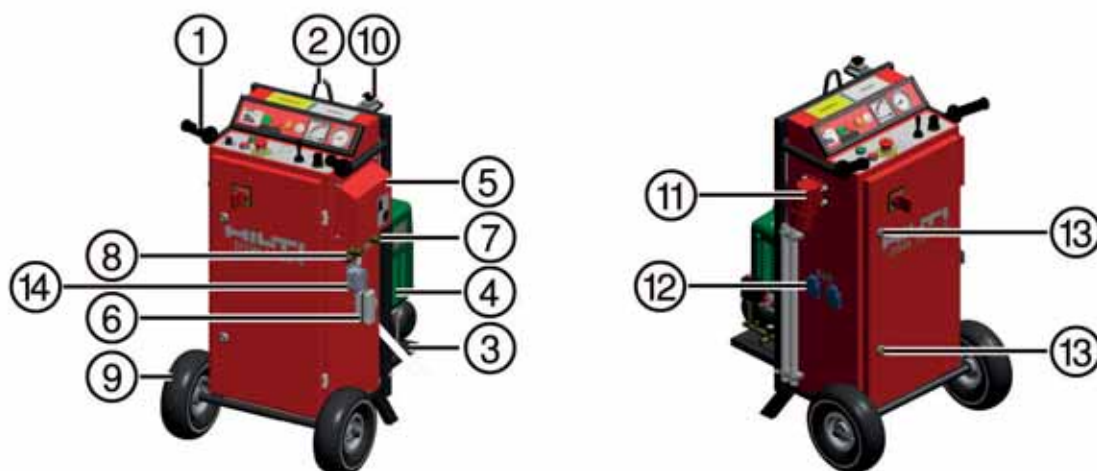
- ① Złącze mocujące
- ② Koło napędowe
- ③ Rolka przejmująca nadmiar sznura
- ④ Uchwyt do przenoszenia i przytrzymywania
- ⑤ Prowadnice bocznych osłon
- ⑥ Rolka ciągnąca
- ⑦ Przyłącze wody chłodzącej wejście / wyjście
- ⑧ Silnik

3.3.7 Osłona



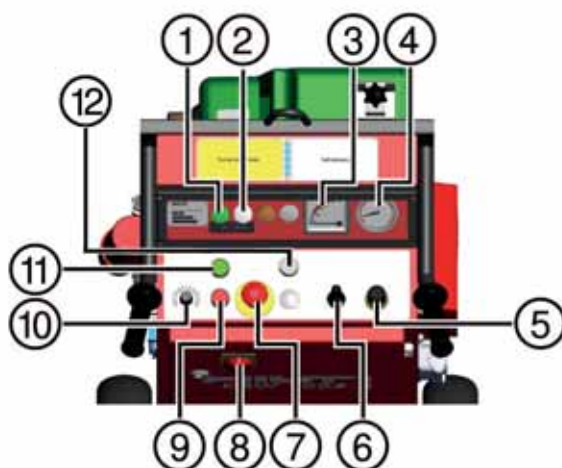
- ① Zawleczka zabezpieczająca ② Trzpień do mocowania zasobnika

3.3.8 Przyłącza i elementy skrzynki sterowniczej



- ① Uchwyty do przewożenia i przenoszenia
② Ucha do zawieszania na dźwignicy
③ Półka do zamocowania sprężarki
④ Sprężarka
⑤ Wylot powietrza chłodzącego pulpitu sterowniczego
⑥ Gniazdo wtykowe kabla zasilającego
⑦ Przyłącze sprężonego powietrza – sprężarka
⑧ Przyłącze sprężonego powietrza – zespół posuwowy
⑨ Kółka transportowe
⑩ Imadło do łączenia końców sznura
⑪ Przyłącze sieciowe 400 V / 32 A
⑫ Gniazda 230 V
⑬ Zamek drzwiczek skrzynki sterowniczej
⑭ Przewód sterowniczy

3.3.9 Elementy sterownicze skrzynki sterowniczej



- | | | | |
|---|---|---|---|
| ① | Wskaźnik gotowości do pracy (zielone) | ⑥ | Dźwignia preselekcyjna kierunku posuwu (w górę / położenie neutralne / w dół) |
| ② | Wskaźnik usterki (świeci na czerwono w razie wystąpienia usterki) | ⑦ | Wyłącznik awaryjny |
| ③ | Wskaźnik poboru prądu w amperach | ⑧ | Wyłącznik główny |
| ④ | Wskaźnik ciśnienia posuwu w barach | ⑨ | Napęd wył. (kolor czerwony) |
| ⑤ | Ustawianie ciśnienia posuwu w barach (w celu odblokowania zdjęć kapturek) | ⑩ | Ustawianie prędkości przesuwu sznura w m/s |
| | | ⑪ | Napęd wł. (kolor zielony) |
| | | ⑫ | Przycisk kasujący Clear |

3.4 Użytkowanie zgodne z przeznaczeniem

Urządzenie spełnia wymogi normy IEC 61000-3-12 pod warunkiem, że moc zwarciowa S_{SC} w punkcie przyłączenia instalacji klienta do publicznej sieci energetycznej jest większa lub równa 350. Instalator lub użytkownik urządzenia odpowiedzialny jest za dopilnowanie, w razie konieczności po konsultacji z dostawcą energii, aby urządzenie zostało przyłączone wyłącznie do punktu przyłączenia o mocy zwarciowej S_{SC} większej lub równej 350.

Piła linowa przeznaczona jest do technicznych prac rozbiórkowych struktur stalowych, betonowych i kamiennych lub ceglanych w budownictwie naziemnym i podziemnym. Jakiegokolwiek inne zastosowanie uznawane jest za niezgodne z przeznaczeniem i wymaga uzgodnienia z producentem.

Odpowiedzialny za urządzenie operator musi być świadomy możliwych zagrożeń oraz odpowiedzialności za bezpieczeństwo również innych osób. Operator urządzenia jest odpowiedzialny za zabezpieczenie strefy niebezpiecznej za pomocą barierek i urządzeń zabezpieczających.

Piła linowa przeznaczona jest do maksymalnej długości cięcia 2 m. Maksymalna odległość pomiędzy rolkami odchylnymi po stronie maszyny a miejscem wlotu i wylotu sznura nie może przekroczyć 3,5 m.

Obsługa piły linowej dozwolona jest wyłącznie dla specjalnie przeszkolonego personelu, wykwalifikowanego w zakresie cięcia betonu. Muszą się one w pełni zapoznać z treścią niniejszej instrukcji obsługi i zostać przeszkolone przez specjalistę Hilti w zakresie bezpiecznego użytkowania urządzenia.

Należy przestrzegać krajowych przepisów i ustaw oraz instrukcji obsługi i wskazówek bezpieczeństwa dla stosowanego osprzętu (np. sznur diamentowy, osprzęt do mocowania, podnośniki, sprężarka itd.)

Nie używać piły do cięcia luźnych przedmiotów lub przedmiotów trzymanyh ręcznie w sznurze diamentowym.

Zabrania się stosowania piły linowej i jej elementów do innych celów niż do cięcia sznurem diamentowym, np. nie wolno jej wykorzystywać jako urządzenia transportowego i dźwigowego.

Urządzenie przeznaczone jest do cięcia na mokro i na sucho. Podczas cięcia na sucho należy korzystać z systemu odsysania. Na życzenie oferujemy specjalne osłony przeciwpyłowe.

Transport urządzenia za pomocą dźwigu dozwolony jest wyłącznie z użyciem przewidzianych do tego celu punktów mocujących.

Nie wolno ciąć żadnych materiałów, przy których ze względu na proces cięcia mogą powstać szkodliwe dla zdrowia lub wybuchowe opary lub pyły.

Nie wolno ciąć materiałów łatwopalnych.

3.5 Zasada działania napędu

Sznur diamentowy przekładany jest przez przecinany element budowlany, rolki zwrotne i koło napędowe, tworząc zamkniętą pętlę. Obracające się koło napędowe wprawia sznur w ruch obrotowy, a przesuwny, liniowy zespół napędowy ciągnie go przez przecinany element.

3.6 Posuw i przejmowanie nadmiaru sznura

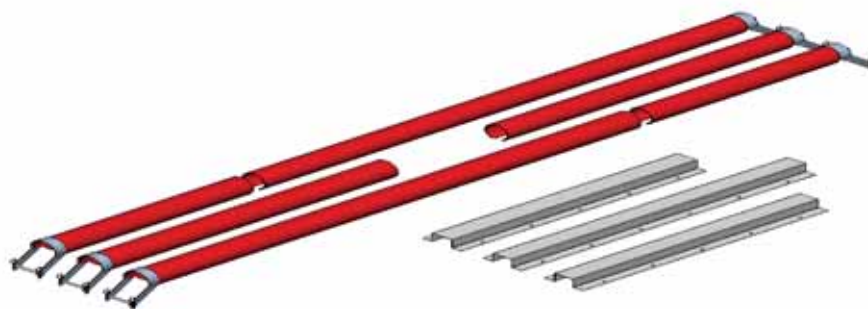
Posuw sznura diamentowego odbywa się na zasadzie wielokrażka. Posuw, czyli wciąganie sznura, jest wynikiem rozsuwania rolek przejmujących nadmiar sznura za pomocą cylindra pneumatycznego. W tym celu zespół napędowy zamontowano na ruchomych saniach.

Ilość sznura, która może być przejęta przez maszynę, zależy od tego czy sznur przebiega w pętli pojedynczej czy podwójnej i od tego czy zawiera ona opcjonalne elementy przejmowania sznura.

3.7 Funkcje prowadnicy sznura

Za pomocą ruchomych rolek odchylnych można ustawić położenie sznura diamentowego pomiędzy rolką zamontowaną przy maszynie a rolką na elemencie budowlanym dokładnie w jednej linii. Przy zastosowaniach do cięcia jednopłaszczyznowego rolki odchylnie mogą samoczynnie ustawiać się poprzez odchylenie się do zmniejszającej się odległości pomiędzy wlotem a wylotem sznura.

3.8 Osłona



Przed uruchomieniem piły linowej konieczne zamontować osłony, które muszą pozostać zamontowane przez cały czas eksploatacji. Przed rozpoczęciem pracy należy sprawdzić ich prawidłowe zamontowanie.

Jeśli montaż osłon nie jest możliwy, należy koniecznie upewnić się, że nikt nie znajduje się w strefie zagrożenia.

4 Dane techniczne

4.1 Dane techniczne skrzynki sterowniczej

Napięcie znamionowe	400 V
Częstotliwość sieci	50 / 60 Hz
Przyłącze sieciowe	3 FAZY+N+PE / 3 FAZY+PE
Prąd znamionowy	17 A
Zabezpieczenie sieci	32 A
Maksymalny pobór mocy	11 kW
Minimalna moc generatora	40 kVA (32 A)
Wyłącznik ochronny różnicowo-prądowy na budowie	30 mA (typ A)
Klasa ochrony skrzynki sterowniczej	IP 54
Gniazdo	230 V / 10 A
Temperatura otoczenia (przechowywanie)	-15 °C ... 50 °C
Temperatura otoczenia (praca)	0 °C ... 45 °C
Prąd upływu	≤ 10 mA
Rezystancja izolacji	min. 300 kΩ
Ciężar skrzynki sterowniczej	68,5 kg

4.2 Dane techniczne napędu

Moc silnika	9,4 kW
Prędkość obrotowa silnika	0 obr./min ... 2 060 obr./min
Prędkość cięcia	0 m/s ... 29 m/s
Średnica koła napędowego	280 mm

Ilość wody chłodzącej (30 °C)	4 ℓ/min
Temperatura wody chłodzącej	4 °C ... 30 °C
Minimalne / maksymalne ciśnienie wody chłodzącej	4 bar ... 6 bar
Temperatura otoczenia (przechowywanie)	-15 °C ... 50 °C
Temperatura otoczenia (praca)	0 °C ... 45 °C
Ciężar jednostki napędowej i przejmującej nadmiar sznura	81,2 kg
Klasa ochrony	IP 65

4.3 Zasilanie sprężonym powietrzem

Ciśnienie minimalne / maksymalne (zasilanie sprężonym powietrzem)	6 bar ... 8 bar
Przetłaczana objętość (zasilanie sprężonym powietrzem)	205 ℓ/min

4.4 Długość wewnętrznych przewodów zasilających

Długość przewodów sprężonego powietrza (krótki)	1 m
Długość przewodów sprężonego powietrza (długi)	7 m
Długość przewodu wody chłodzącej	10 m
Długość przewodu zasilającego	7 m

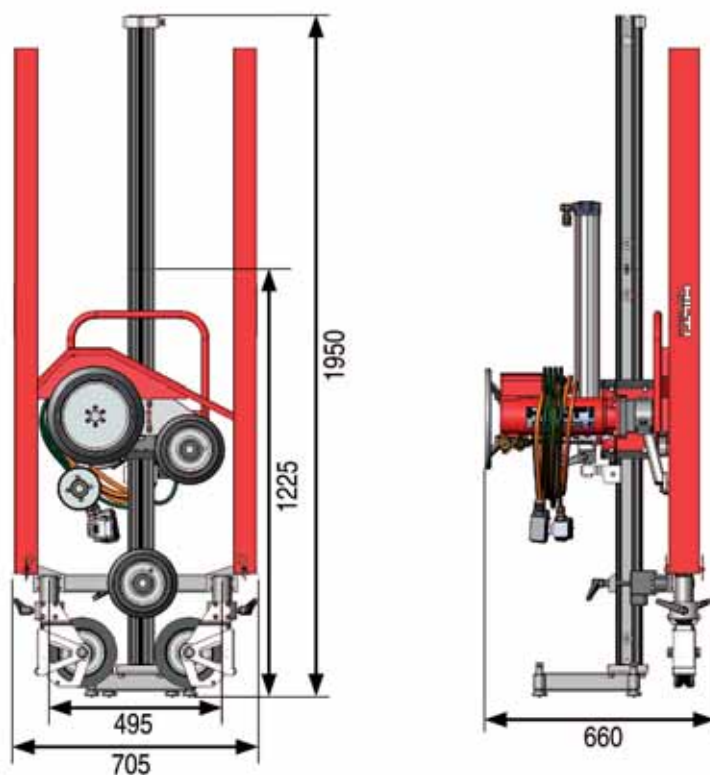
4.5 Informacje o hałasie

Wartości hałasu

Typowy poziom mocy akustycznej według skali A ISO 3744	103,7 dB (A)
Typowy poziom emisji ciśnienia akustycznego według skali A ISO 11202 (w odległości 3 metrów)	80,2 dB (A)

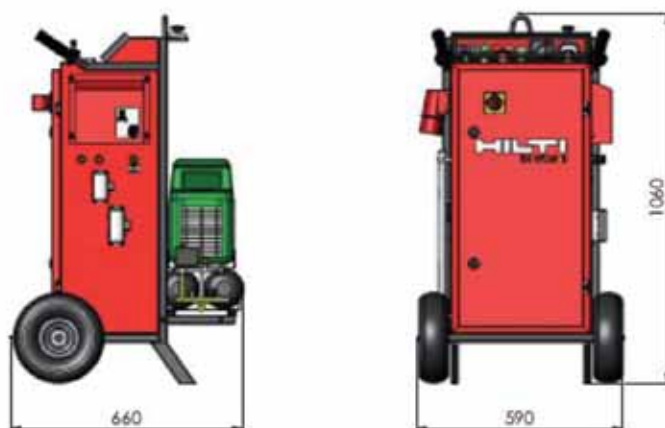
4.6 Wymiary

4.6.1 Wymiary jednostki napędowej i przejmującej nadmiar sznura



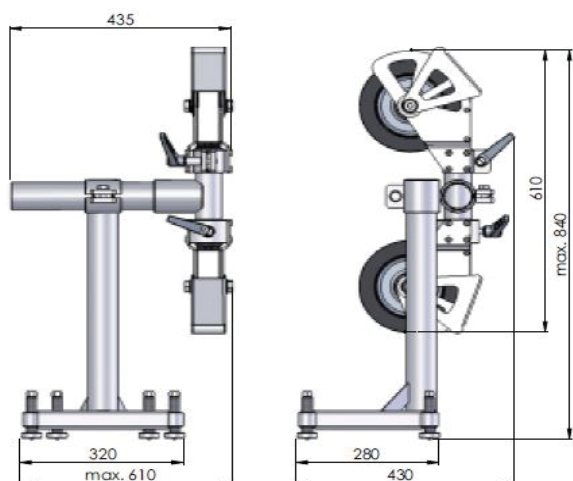
Ilustracja przedstawia wymiary jednostki napędowej i przejmującej nadmiar sznura.

4.6.2 Wymiary skrzynki sterowniczej



Ilustracja przedstawia wymiary skrzynki sterowniczej.

4.6.3 Wymiary zespołu rolek



Ilustracja przedstawia wymiary zespołu rolek.

5 Obsługa

5.1 Przygotowanie do pracy

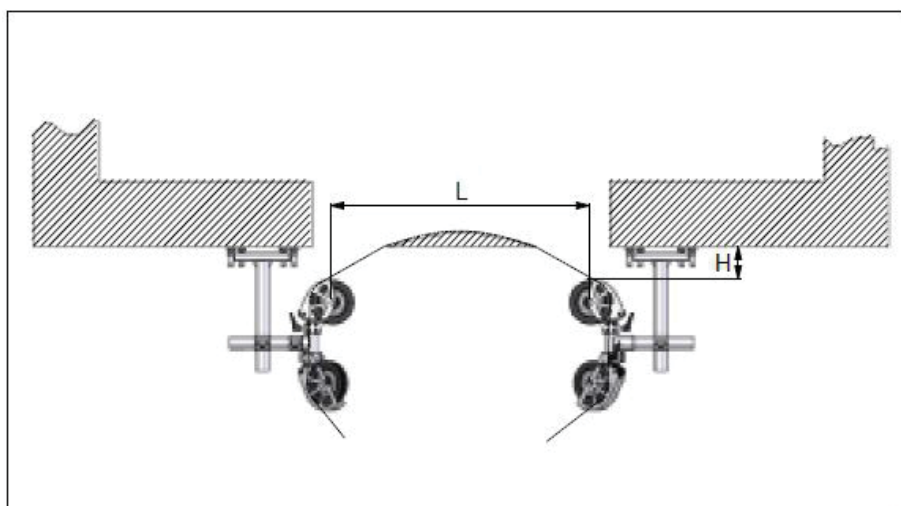
5.1.1 Rysowanie linii cięcia

Elementy przeznaczone do wycięcia są zazwyczaj trasowane przez zleceniodawcę. W razie konieczności należy ograniczyć wielkość dużych bloków betonowych stosownie do zastanych okoliczności, np. maksymalna dopuszczalna obciążalność podłogi, udźwig dźwignic, wymiary drzwi.

5.1.2 Planowanie przebiegu sznura i kolejności cięć

Aby móc optymalnie zaplanować kolejność cięć i przebieg sznura, trzeba dysponować odpowiednią fachową wiedzą i doświadczeniem.

Dłuższy odcinek sznura stykający się z ciętym elementem budowlanym i bardziej płaski tor przebiegu sznura powodują zmniejszenie sprawności cięcia.



Jako ogólną zasadę należy przyjąć: Odległość H między rolkami = długość linii cięcia $L \times 0,2$.

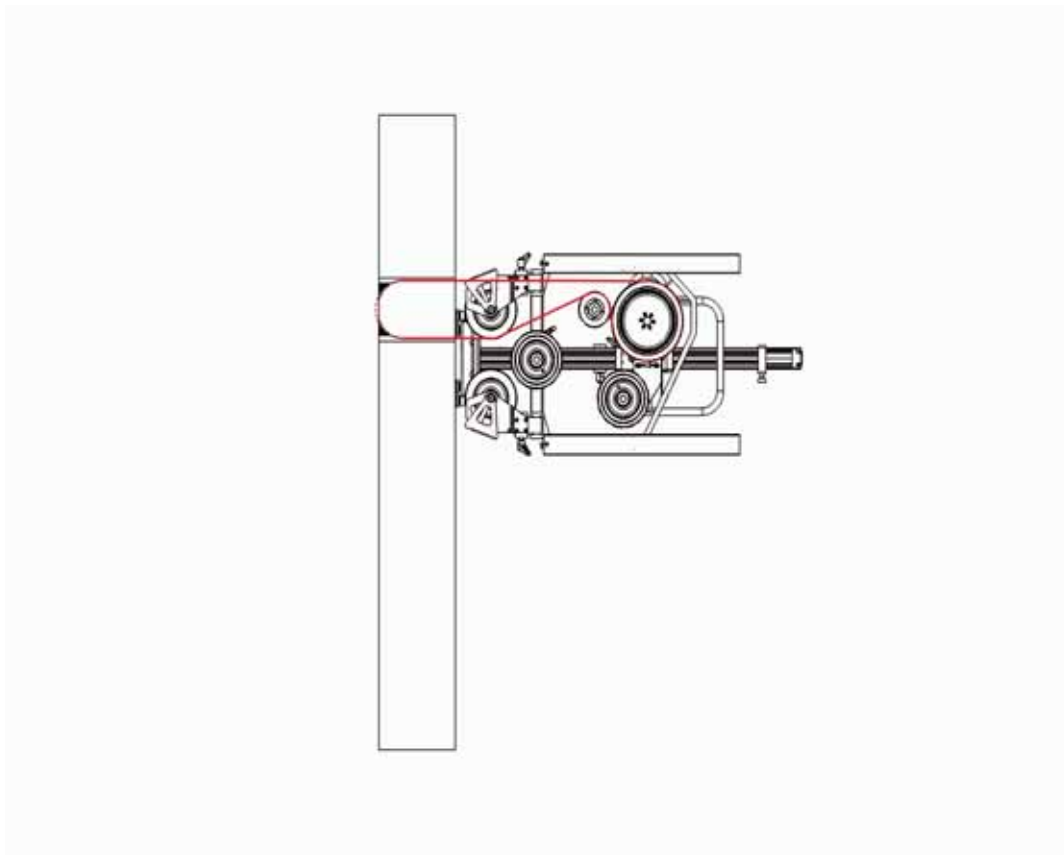
Dlatego przy długości linii cięcia 1,5 m odległość między rolkami powinna wynosić 0,3 metra ($1,5 \text{ m} \times 0,2 = 0,3 \text{ m}$).

Należy tak zaplanować przebieg sznura, by długość linii cięcia lub odcinek sznura stykający się z ciętym elementem budowlanym nie przekraczał 2 metrów.

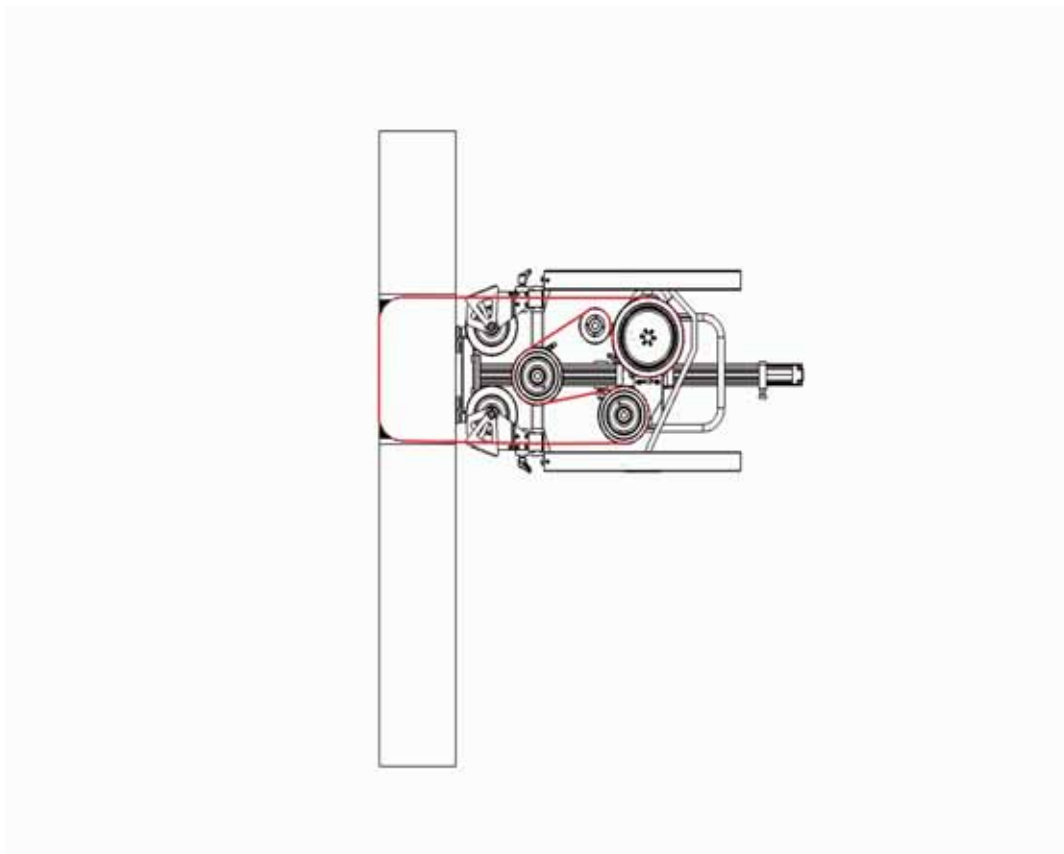
Kolejność cięć należy natomiast dobrać tak, aby sznur nie mógł zostać zakleszczony przez luźne elementy budowlane.

5.1.3 Przykłady zastosowania

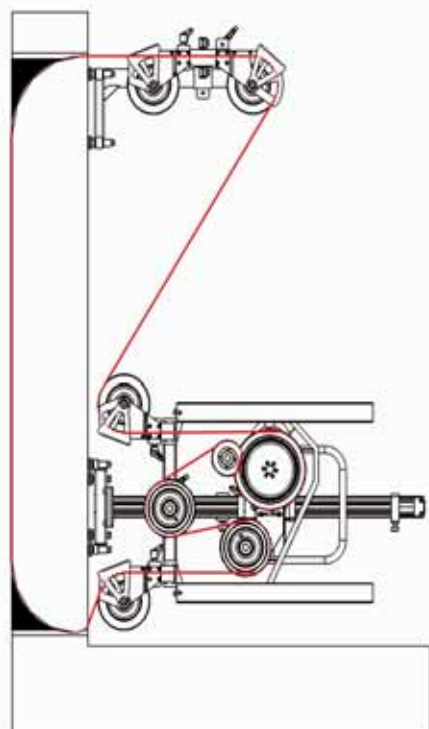
Poniższe przykłady przedstawiają najbardziej popularne zastosowania.



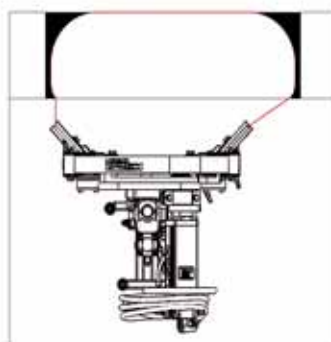
Cięcie w poziomie lub w pionie o długości krawędzi cięcia od 20 do 40 cm



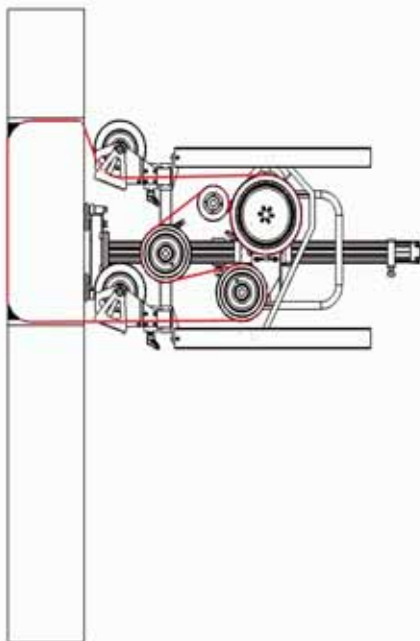
Cięcie w poziomie lub w pionie o długości krawędzi cięcia od 40 do 70 cm



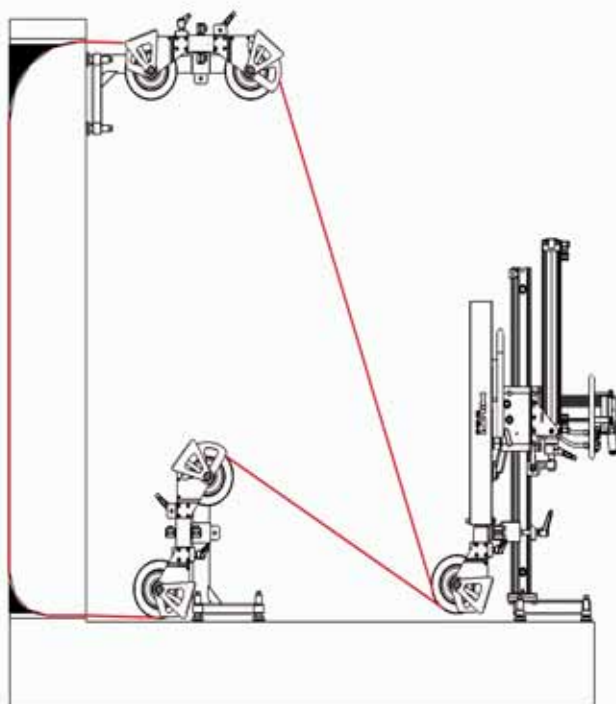
Cięcie w poziomie lub w pionie o długości krawędzi cięcia od 70 do 200 cm



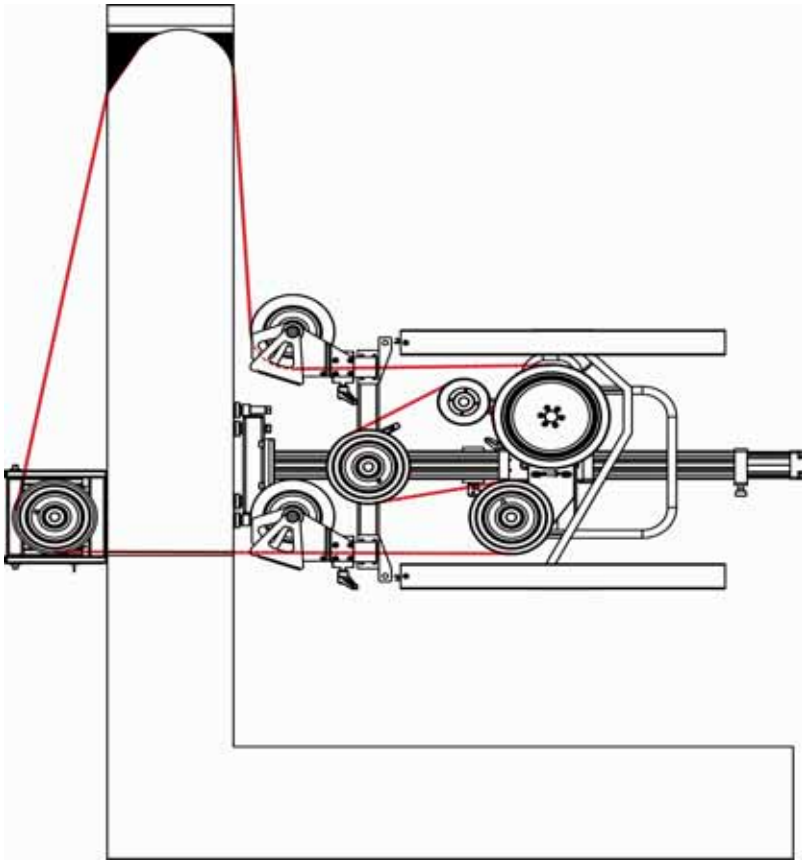
Cięcie jednopłaszczyznowe o długości krawędzi cięcia od 50 do 100 cm



Cięcie wsporników lub słupów o grubości od 30 do 100 cm



Cięcie w poziomie lub w pionie o długości krawędzi cięcia od 50 do 200 cm



Cięcie w poziomie lub w pionie metodą cięcia czołowego

5.1.4 Określenie wymaganego nadmiaru oraz wymaganej długości sznura

Przybliżone obliczenie wymaganego nadmiaru sznura: Grubość ciętego elementu w kierunku cięcia x 2

Przybliżone obliczenie wymaganej długości sznura: Minimalna długość sznura w napędzie + długość odcinka sznura po stronie czynnej + 2 x grubość elementu przeznaczonego do cięcia + długość linii cięcia + długość odcinka sznura po stronie biernej.

5.1.5 Analiza sytuacji i zabezpieczenie miejsca pracy

Czy w obszarze cięcia nie przebiegają niebezpieczne przewody (gaz, woda, prąd elektryczny itd.)?

Czy sprawdzono wpływ cięcia na wytrzymałość statyczną budowli i czy zastosowane podpory bezpiecznie przejmą występujące siły?

Czy nie występują niebezpieczeństwa lub możliwość wyrządzenia szkód ze względu na zastosowanie wody chłodzącej?

Czy obszar pracy można zabezpieczyć tak, aby żadne osoby ani urządzenia nie były zagrożone przez spadające lub wyrzucane części.

Czy wycięte elementy budowlane można bezpiecznie usunąć i wywieźć?

Czy zasilanie elektryczne i doprowadzenie wody są odpowiednie dla danych warunków?

Czy dostępne jest niezbędne wyposażenie o odpowiednich parametrach?

Czy kierownik budowy zezwolił na wykonanie wszystkich przewidzianych prac?

5.1.6 Przedłużacze / przekroje przewodów

Stosować wyłącznie przedłużacze przeznaczone dla danego zakresu roboczego o wystarczającym przekroju żył. Przekrój żyły oznacza powierzchnię przekroju pojedynczej żyły. Według normy EN 61029-1 przekroje żył powinny wynosić co najmniej 1,5mm² dla 16 A, 4 mm² dla 32 A i 10 mm² dla 63 A.

Mniejsze przekroje żył i dłuższe kable powodują spadek napięcia i nagrzewanie się oraz przegrzewanie przedłużacza.

Podczas pracy przedłużacze nie mogą być nawinięte na bęben.

5.1.7 Przyłącze wody chłodzącej

Przy temperaturze wody 30 °C do chłodzenia napędu wymagana ilość wody wynosi ok. 4 l/min.

Gdy chłodzenie jest niewystarczające, wyłącznik ochronny spowoduje wyłączenie urządzenia.

Należy stosować wyłącznie czystą wodę chłodzącą.

Gdy ciśnienie w sieci wodociągowej jest niskie, należy zastosować zawór przeciwwrotny na przyłączy, by nie dopuścić do ewentualnego zanieczyszczenia wody w instalacji wodociągowej.

5.2 Instalacja urządzenia

5.2.1 Wykonywanie otworów przelotowych



Położenie otworów przelotowych ma bezpośredni wpływ na dokładność cięcia.

Dlatego przy dużych grubościach ścian lub małych dopuszczalnych tolerancjach zalecamy wywiercenie otworów przelotowych przy użyciu wiertnicy diamentowej zamocowanej na statywie.

Przy niewielkich grubościach ścian lub dużych dopuszczalnych tolerancjach otwory można wykonać także przy użyciu młotowiertarki udarowej.

Zalecamy wykonanie otworów o średnicy minimum 16 mm, jednak przy większej grubości elementu budowlanego 4 % grubości tego elementu.

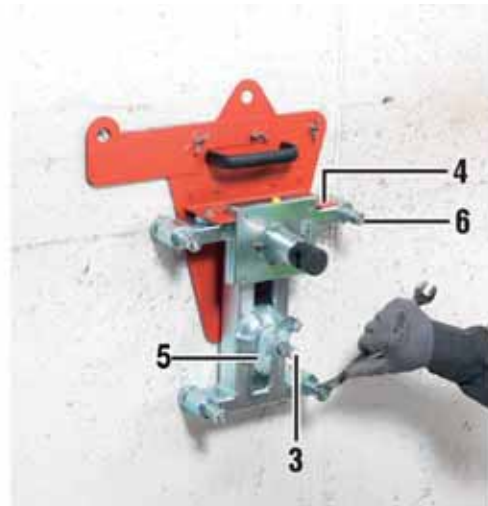
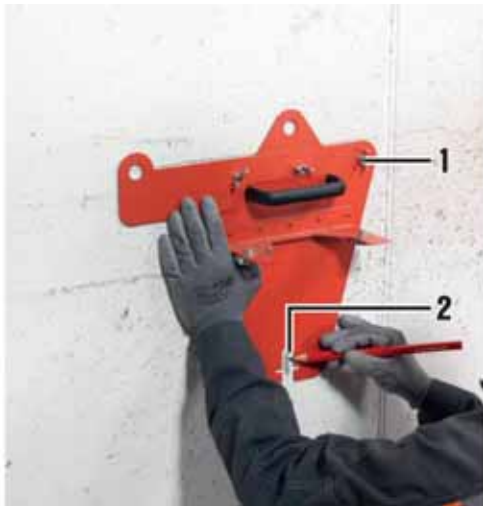
5.2.2 Mocowanie podstawy



OSTRZEŻENIE

Ostrzeżenie Do mocowania nie wolno stosować płyt próżniowych.

- ▶ Do mocowania w żadnym wypadku nie wolno stosować płyt próżniowych.



1. Przytrzymać szablon w żądanej pozycji (1).
2. Odrysować otwór na kołek (2) od szablonu.
3. Wywiercić otwór na kołek (2), wyczyścić go, a następnie włożyć kołek i zamocować go zgodnie z zaleceniami.
4. Wkręcić do oporu trzpień mocujący (3).
5. Przytwierdzić szablon do podstawy (4).
6. Przyłożyć podstawę wraz z szablonem i zabezpieczyć ją za pomocą nakrętki mocującej (5).
7. Ustawić odpowiednio podstawę i dokręcić nakrętkę mocującą (5) i śruby niwelacyjne.

5.2.3 Mocowanie zespołu prowadzącego



1. Wsunąć stożkowy element mocujący w szynę prowadzącą (1) i wcisnąć do oporu trzpień mimośrodowy (2).
2. Dokręcić trzpień mimośrodowy zgodnie z ruchem wskazówek zegara (3).

5.2.4 Montaż opcjonalnego przedłużenia szyny prowadzącej



OSTRZEŻENIE

Ostrożnie Przedłużenie szyny prowadzącej

- ▶ Przedłużenie szyny prowadzącej stosować tylko w połączeniu z dostarczonymi elementami i nigdy nie przedłużać szyny prowadzącej ponad maksymalną dopuszczalną długość 2 m.

1. Włożyć stożek połączeniowy i zacisnąć go za pomocą trzpienia mimośrodowego.

2. Założyć przedłużenie szyny prowadzącej i zacisnąć je za pomocą trzpienia mimośrodowego.

5.2.5 Montaż ogranicznika ruchu



OSTRZEŻENIE

Ostrożnie Ogranicznik ruchu musi być prawidłowo zamontowany.

- ▶ W żadnym wypadku nie pracować bez prawidłowo zamontowanego ogranicznika ruchu.



- ▶ Zamontować ogranicznik ruchu (1).

5.2.6 Montaż konstrukcji wsporczej rolek



1. Założyć konstrukcję wsporczą rolek. Zwrócić przy tym uwagę na odległość do ściany.
2. Zamknąć łącznik mocujący (1) i dociągnąć dźwignię zaciskową (2).

5.2.7 Montaż zespołu napędowego



1. Wyciągnąć trzpień zaciskowy (1) na obudowie prowadnicy.
2. Wprowadzić hak mocujący w szczelinę prowadzącą.
3. Wsunąć trzpień zaciskowy (1) i dokręcić go zgodnie z ruchem wskazówek zegara (2). Założyć ogranicznik ruchu.

5.2.8 Przyłącze przewodów sprężonego powietrza na cylindrze pneumatycznym



- ▶ Podłączyć przewody sprężonego powietrza (1) do cylindra pneumatycznego (2).

5.2.9 Przewlekanie, łączenie i zakładanie sznura



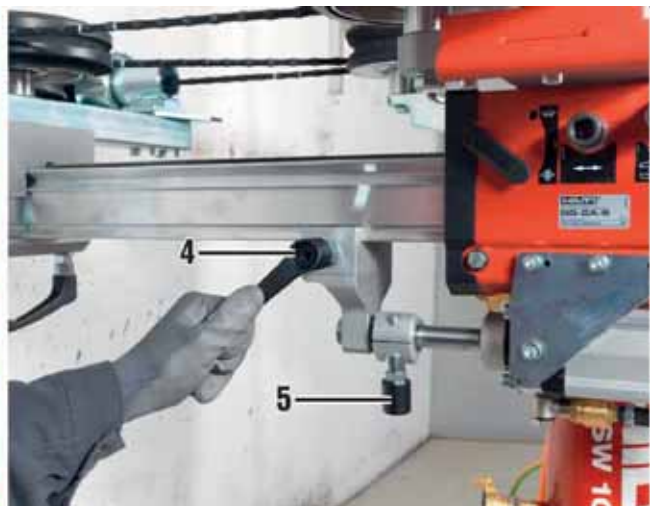
OSTRZEŻENIE

Ostrożnie Blokadę zespołu posuwu zwalniać wyłącznie wówczas, gdy na cylindrze posuwu nie jest obecne ciśnienie.

- ▶ Blokadę zespołu posuwu oraz zacisk tłoczyska zwalniać tylko wtedy, jeśli upewniono się, że na cylindrze posuwu nie jest obecne ciśnienie.



1. Najpierw przeprowadzić sznur przez przecinany element budowlany i zaokrąglić krawędzie cięcia przez ręczne przeciąganie sznura tam i powrotem tak, aby dało się go lekko przesunąć ręcznie.
2. Przełożyć sznur przez osie drążone (1) zespołu rolek a następnie przez osie drążone zespołu rolek na pile linowej.
3. Przełożyć sznur przez rolki zwrotne (2) i koło napędowe (3), a następnie naprężyć go lekko poprzez przemieszczenie zespołu napędowego (przy zwolnionej blokadzie tłoczyska).
4. Zablokować zespół napędowy (3).



5. Zwolnić blokadę ruchu powrotnego (4), całkowicie wsunąć cylindryczne tłoczysko i zaciśnąć tłoczysko i blokadę ruchu powrotnego (5).
 - ◀ Blokada ruchu powrotnego zapobiega luzowaniu się sznura diamentowego przy rozruchu na skutek sprężynowania tłoczyska.
6. Po zaciśnięciu blokady ruchu powrotnego zwolnić blokadę posuwu.

5.2.10 Montaż osłon



OSTRZEŻENIE

Ostrożnie Ogranicznik ruchu musi być prawidłowo zamontowany.

- ▶ W żadnym wypadku nie pracować bez prawidłowo zamontowanego ogranicznika ruchu.



OSTRZEŻENIE

Ostrożnie Stosowanie długich osłon ochronnych

- ▶ Jeśli zamontowane jest przedłużenie szyny prowadzącej, należy stosować długie osłony ochronne. W przeciwnym przypadku konieczne jest stosowanie dostarczonych osłon standardowych.



Wskazówka

Podczas wchodzenia do strefy zagrożenia wyłącznik awaryjny musi być wciśnięty.



1. Wsunąć osłonę blaszaną (1).
2. Zabezpieczyć osłonę blaszaną za pomocą zawlecзки (2).

5.2.11 Przyłącze przewodów sprężonego powietrza na skrzynce sterowniczej

- ▶ Podłączyć przewody sprężonego powietrza do sprężarki i skrzynki sterowniczej.



Wskazówka

Przy podłączaniu przewodów wyłącznik awaryjny musi być wciśnięty.

5.2.12 Montaż doprowadzenia wody



1. Podłączyć przyłącze wody do zespołu napędowego (3).
2. Podłączyć węże wody lanc chłodniczych (1, 2) do rozdzielacza.
3. Zamocować lance wody i ustawić dysze natryskowe (2) na punkty wlotu sznura.

5.2.13 Podłączanie przewodu zasilającego i przewodu sterowniczego na skrzynce sterowniczej



- ▶ Podłączyć przewód zasilający i przewód sterowniczy i zablokować wtyczki.

5.3 Obsługa i przebieg cięcia

5.3.1 Ustawianie ciśnienia rozruchowego cięcia



1. Ustawić ciśnienie posuwu na wartość zalecaną na skrzynce sterowniczej, naprężyć sznur poprzez uruchomienie zaworu posuwu i skontrolować, czy sznur daje się łatwo przesunąć ręcznie przez szczelinę cięcia.
2. Ustawić ciśnienie posuwu (1).
3. Uruchomić zawór posuwu (2).

5.3.2 Proces rozruchu i uruchomienia



OSTRZEŻENIE

Ostrożnie Jeśli sznur ślizga się w miejscu, wyłączyć napęd.

- ▶ Natychmiast wyłączyć napęd główny, jeśli sznur nie zostanie bezpośrednio wprowadzony w ruch. Ślizganie się sznura spowoduje uszkodzenie koła napędowego.



OSTRZEŻENIE

Wskazówka Jeśli efektywna siła posuwu jest zbyt mała, moc urządzenia nie jest w pełni wykorzystywana.

- ▶ Gdy łuk przebiegu sznura jest płaski, ze względu na zbyt małą efektywną siłę posuwu moc urządzenia nie jest w pełni wykorzystywana.



1. Włączyć napęd główny (1) i poczekać, aż sznur diamentowy ruszy.
2. Zwiększyć prędkość obrotową sznura za pomocą regulatora prędkości obrotowej (2), równocześnie zwiększając ciśnienie posuwu.

5.3.3 Regulacja posuwu na końcu skoku



OSTRZEŻENIE

Ostrożnie Zacisk tłoczyska zwalniać wyłącznie wówczas, gdy na cylindrze posuwu nie ma ciśnienia.

- ▶ Zacisk tłoczyska zwalniać tylko po upewnieniu się, że na cylindrze posuwu nie ma ciśnienia.



1. Po osiągnięciu końca skoku cylindra mocującego wyłączyć napęd i nacisnąć wyłącznik awaryjny. Następnie zablokować posuw na obudowie prowadzącej (1).
2. W celu wyboru kierunku posuwu użyć zaworu sterującego (2).
3. Zwolnić blokadę ruchu powrotnego (5) i zacisk tłoczyska (3). Wsunąć ręcznie tłoczysko (4).

4. Zaciśnąć zacisk tłoczyska (3), włączyć blokadę ruchu powrotnego (5) i zwolnić blokadę posuwu (1).

6 Czyszczenie, konserwacja i naprawy

6.1 Czyszczenie



OSTRZEŻENIE

Ostrożnie Wyciągnąć wtyczkę sieciową z gniazda.

- ▶ Wyciągnąć wtyczkę sieciową z gniazda i odłączyć zasilanie sprężonym powietrzem.



OSTRZEŻENIE

Ostrożnie Zadbać o to, aby uchwyty były czyste i suche.

- ▶ Należy zadbać o to, aby urządzenie, zwłaszcza uchwyty, były suche i czyste. Nie mogą one być zanieczyszczone smarem ani olejem. Nie używać środków konserwujących zawierających silikon.

Regularne, gruntowne czyszczenie i konserwacja urządzenia zapewniają swobodę ruchu wszystkich ruchomych części i elementów obsługi i chronią urządzenie przed uszkodzeniem na skutek zanieczyszczenia.

Zalecamy zgrubne czyszczenie piły linowej oraz zespołów rolek po każdym cięciu. Szczególną uwagę należy przy tym zwrócić na powierzchnie toczne i zębatkę szyny prowadzącej oraz na wszystkie ruchome części i elementy obsługi.

Bezpośrednio po zakończeniu pracy wyczyścić całe urządzenie z wyjątkiem podzespołów zasilanych elektrycznie, jak sprężarka lub skrzynka sterowniczy, używając do tego celu dużej ilości wody i szczotki o średniej twardości. Czas na czyszczenie należy uwzględnić w swoim harmonogramie pracy!

6.2 Konserwacja



OSTRZEŻENIE

Ostrożnie Przy niskich temperaturach najpierw rozgrzać urządzenie.

- ▶ W temperaturach poniżej zera przed rozpoczęciem pracy najpierw powoli rozgrzać urządzenie, a przed dłuższymi przerwami w pracy całkowicie wydmuchać wodę z obiegu chłodzenia.

Po zakończeniu czyszczenia sprawdzić, czy wszystkie elementy dają się łatwo poruszać, prawidłowo działają i nie uległy uszkodzeniu. Należy także sprawdzić, czy nieobciążony zespół napędowy przy maksymalnym ciśnieniu powietrza 1 bar daje się przesuwac na całej długości skoku bez szarpania. Przed ponownym uruchomieniem urządzenia wymienić uszkodzone lub niewłaściwie funkcjonujące elementy, aby nie dopuścić do wypadku lub poważnych szkód następczych.

Spryskanie oczyszczonego urządzenia środkiem antyadhezyjnym do betonu zmniejsza skłonność do przywierania brudu i ułatwia następne czyszczenie.

Od czasu do czasu sprawdzać, czy filtry powietrza umieszczone w pulpicie sterowniczym u góry z prawej strony bądź u dołu przy podstawie nie są zanieczyszczone, i w razie potrzeby wymienić je.

7 Pomoc w przypadku awarii

7.1 Pomoc w przypadku awarii

Awaria	Możliwa przyczyna	Rozwiązanie
Koło napędowe nie obraca się/ sznur diamentowy nie przesuwa się	Sznur prowadzony jest przez zbyt wiele i / lub zbyt ostrokatne krawędzie betonu (< 90°)	<ul style="list-style-type: none">▶ Skuć lub zaokrąglić krawędzie i dobrze wciąć sznur ręcznie.▶ Spłaszczyć tor przebiegu sznura przez zamontowanie rolek zwrotnych.▶ Zmniejszyć liczbę krawędzi cięcia przez zmianę toru przebiegu sznura.
	Sznur jest zbyt mocno naprężony	<ul style="list-style-type: none">▶ Zmniejszyć naprężenie wstępne poprzez redukcję ciśnienia.
	Za duża długość linia cięcia bądź długość odcinka sznura stykającego się z elementem budowlanym	<ul style="list-style-type: none">▶ Podzielić cięcie na kilka operacji.▶ Zmniejszyć długość odcinka sznura stykającego się z elementem budowlanym przez montaż dodatkowych rolek zwrotnych.
	Sznur został zamontowany w odwrotnym kierunku	<ul style="list-style-type: none">▶ Sprawdzić kierunek przesuwu sznura i ewentualnie zmienić go (węższe końce paciorków muszą być zwrócone w kierunku ruchu sznura).
	Nowy sznur zakleszcza się w obecnej, węższej szczelinie cięcia	<ul style="list-style-type: none">▶ Zastosować cieńszy sznur.
	Sznur diamentowy jest uszkodzony	<ul style="list-style-type: none">▶ Naprawić lub wymienić sznur diamentowy, jeśli jest załamany.▶ Sprawdzić, czy łącznik został zamontowany w odpowiednim kierunku przesuwu i jest cieńszy od sznura diamentowego. W razie potrzeby zmienić kierunek przesuwu.▶ Upewnić się, czy sznur diamentowy zawsze był używany w tym samym kierunku przesuwu. W razie potrzeby zmienić kierunek przesuwu.

Awaria	Możliwa przyczyna	Rozwiązanie
Koło napędowe nie obraca się/ sznur diamentowy nie przesuwa się	Sznur diamentowy jest pozałamywany	▶ Naprawić lub wymienić sznur diamentowy.
	Łącznik porusza się przeciwnie do kierunku przesuwu	▶ Zmienić kierunek przesuwu.
	Łącznik jest grubszy niż sznur diamentowy	▶ Zastosować cieńszy łącznik.
	Sznur diamentowy używany jest w odwrotnym kierunku przesuwu	▶ Zmienić kierunek przesuwu.
Koło napędowe ślizga się / sznur nie jest zabierany	Sznur diamentowy jest zbyt luźny	<ul style="list-style-type: none"> ▶ Ustawić zawór posuwu w położenie "Posuw". ▶ Zwiększyć naprężenie wstępne poprzez zwiększenie ciśnienia. ▶ Przesunąć cylinder z powrotem do końca skoku a sanie z powrotem do ogranicznika ruchu. ▶ Sprawdzić, czy sanie prowadzące swobodnie poruszają się na szynie. W razie potrzeby wyczyścić prowadnicę, zębatkę i rolki.
	Koło napędowe jest za bardzo zużyte	▶ Wymienić koło napędowe.
Przy uruchamianiu sznur diamentowy zeskakuje z rolki napędowej lub prowadzącej	Blokada ruchu powrotnego nie została włączona	▶ Całkowicie przesunąć blokadę ruchu powrotnego w kierunku cylindra i zacisnąć ją.
	Rolki prowadzące nie są ustawione dokładnie w jednej linii	▶ Ustawić rolki prowadzące dokładnie w jednej linii.
Brak postępu lub bardzo mały postęp cięcia	Zbyt niski pobór mocy	▶ Ustawić bardziej ostry łuk cięcia.
	Za duża długość linii cięcia bądź długość odcinka sznura wnikającego w element budowlany	<ul style="list-style-type: none"> ▶ Za pomocą rolki samozwalniającej zmniejszyć długość odcinka sznura wnikającego w element budowlany. ▶ Skrócić długość linii cięcia / podzielić cięcie na kilka operacji.

Awaria	Możliwa przyczyna	Rozwiązanie
Brak postępu lub bardzo mały postęp cięcia	Sanie poruszają się z trudem po szynie prowadzącej	<ul style="list-style-type: none"> ▶ Sprawdzić, czy sanie poruszają się płynnie (ruch bez szarpania przy ciśnieniu powietrza ≤ 1 bar) i w razie potrzeby wyczyścić szynę prowadzącą, zębatkę i rolki.
	Paciorki są starte, źle naostrzone lub zużyte	<ul style="list-style-type: none"> ▶ Naostrzyć sznur diamentowy. ▶ Wymienić sznur diamentowy.
	Cylinder posuwu osiągnął pozycję krańcową lub sanie znajdują się przy ograniczniku ruchu	<ul style="list-style-type: none"> ▶ Ponownie ustawić ogranicznik ruchu. ▶ Wyregulować cylinder i ewentualnie zamontować przedłużenie szyny prowadzącej.
Zbyt silne zużycie sznura diamentowego	Zbyt niska prędkość cięcia lub zbyt niska prędkość obrotowa	<ul style="list-style-type: none"> ▶ Zwiększyć prędkość obrotową napędu lub prędkość cięcia.
	Za mała ilość wody chłodzącej / płuczającej (powstawanie pyłu)	<ul style="list-style-type: none"> ▶ Skierować strumień wody dokładnie na sznur i szczelinę cięcia. ▶ Zwiększyć ilość wody.
	Naprężenie sznura jest za duże w stosunku do długości linii cięcia	<ul style="list-style-type: none"> ▶ Zwiększyć długość linii cięcia i/lub zmniejszyć naprężenie sznura.
	Silnie ścierny materiał	<ul style="list-style-type: none"> ▶ Zastosować sznur diamentowy o innej specyfikacji.
Nierównomierne / jednostronne zużycie sznura diamentowego	Przed złączeniem sznur nie został wkręcony	<ul style="list-style-type: none"> ▶ Wkręcić sznur przed połączeniem ok. 0,5 x na metr długości sznura przeciwnie do ruchu wskazówek zegara (widok na koniec sznura).
Uszkodzenie sznura diamentowego / paciorki zsunięte do siebie	Niedostateczne chłodzenie sznura diamentowego	<ul style="list-style-type: none"> ▶ Upewnić się, że do miejsca cięcia dociera dostateczna ilość wody. ▶ Robić przerwy na chłodzenie urządzenia.


Awaria	Możliwa przyczyna	Rozwiązanie
Uszkodzenie sznura diamentowego / paciorki zsunięte do siebie	Sznur diamentowy jest gwałtownie blokowany podczas cięcia	<ul style="list-style-type: none"> ▶ Zabezpieczyć element budowlany przed przesuwaniem się. ▶ Przestrzegać kolejności cięć. ▶ Usunąć luźny materiał ze szczeliny cięcia.
Sznur diamentowy jest wrywany z łącznika	Zastosowanie niewłaściwej lub zbyt słabej praski montażowej	▶ Stosować praski montażowe zalecane przez producenta łącznika.
	Szczęki zaciskowe praski montażowej są zużyte	▶ Wymienić szczęki zaciskowe.
	Sznur nie został dostatecznie głęboko wsunięty w łącznik	<ul style="list-style-type: none"> ▶ Wsunąć sznur w łącznik do przedniego ogranicznika. ▶ Obciąć sznur dokładnie pod kątem prostym i zaizolować na odpowiedniej szerokości.
	Łącznik został zaciśnięty za daleko z tyłu lub za bardzo z przodu	▶ Zaciśnąć łącznik dokładnie w miejscu zalecanym przez producenta łącznika.
Zerwanie sznura bezpośrednio przed lub za łącznikiem	Pęknięcie zmęczeniowe sznura	<ul style="list-style-type: none"> ▶ Zmniejszyć obciążenie przez zastosowanie elastycznego łącznika. ▶ W miarę możliwości stosować tylko jeden łącznik na pętli sznura. ▶ Jeśli sznur pęka raz za razem, wymienić go.
Sznur diamentowy zaczyna silnie drgać podczas pracy	Zbyt słabe lub zbyt silne naprężenie sznura	▶ Ustawić optymalne naprężenie wstępne, dostosowując ciśnienie.
	Rolki prowadzące nie są ustawione dokładnie w jednej linii	▶ Ustawić rolki prowadzące dokładnie w jednej linii.
	Odległość pomiędzy rolkami prowadzącymi jest zbyt duża (zbyt duża wolna długość sznura)	<ul style="list-style-type: none"> ▶ Zmniejszyć wolną długość sznura poprzez montaż dodatkowych zespołów rolek. ▶ Przesunąć piętę linową bliżej szczeliny cięcia.

Awaria	Możliwa przyczyna	Rozwiązanie
Sznur diamentowy zaczyna silnie drgać podczas pracy	Rolka prowadząca stała się owalna, jest zużyta lub w rowku prowadzącym zablokował się kamień	<ul style="list-style-type: none"> ▶ Sprawdzić dokładność ruchu obrotowego rolek i w razie potrzeby wymienić je. ▶ Sprawdzić rowki prowadzące pod względem zanieczyszczeń i w razie potrzeby wyczyścić je.
Sprężarka nie działa	Zasilanie niepodłączone	▶ Podłączyć zasilanie.
	Sprężarka nie jest włączona	▶ Włączyć sprężarkę.
Sprężarka nie wytwarza ciśnienia	Do pulpitu sterowniczego podłączono sprężarkę z pustym zbiornikiem	▶ Odłączyć przewód sprężonego powietrza na sprężarce i uruchomić sprężarkę, dopóki nie zostanie wyłączona przez zawór ciśnieniowy. Następnie z powrotem podłączyć przewód sprężonego powietrza.
Urządzenie nie uruchamia się, zielona lampka kontrolna pracy nie świeci	Brak napięcia w przewodzie zasilającym	▶ Sprawdzić bezpiecznik sieciowy w budowlanej skrzynce rozdzielczej.
	Wyłącznik główny w położeniu "Wył."	▶ Włączyć wyłącznik główny.
	Jedna faza ma zbyt niskie napięcie lub w ogóle jej brakuje	<ul style="list-style-type: none"> ▶ Sprawdzić wszystkie trzy fazy osobno. ▶ Sprawdzić przedłużacz, wtyczki i gniazda pod względem błędów lub luźnych styków.
	Bezpiecznik w skrzynce sterowniczej uszkodzony	▶ Wymienić uszkodzony bezpiecznik (zapasowe bezpieczniki znajdują się w pulpicie sterowniczym).
Urządzenie nie uruchamia się, świecą zielona lampka kontrolna pracy i czerwona lampka kontrolna usterki	Przewód zasilania lub przewód sterowniczy napędu nie jest podłączony do pulpitu sterowniczego	▶ Podłączyć przewód.
	Termiczny wyłącznik ochronny silnika wyłączył urządzenie ze względu na przegrzanie	▶ Zastosować większą ilość wody chłodzącej lub wodę chłodzącą o niższej temperaturze.

Awaria	Możliwa przyczyna	Rozwiązanie
Urządzenie nie uruchamia się, świecą zielona lampka kontrolna pracy i czerwona lampka kontrolna usterki	Zabezpieczenie przed przeciążeniem falownika wyłącza urządzenie	<ul style="list-style-type: none"> ▶ Nie przeciążać urządzenia. ▶ Umieścić skrzynkę sterowniczą w zacienionym miejscu. ▶ Sprawdzić działanie chłodzenia skrzynki sterowniczej i w razie potrzeby wymienić filtry.
Urządzenie nie uruchamia się, mimo iż świeci zielona lampka kontrolna pracy	Wyłącznik awaryjny wciśnięty	<ul style="list-style-type: none"> ▶ Odblokować wyłącznik awaryjny.
Gniazdo 230 V nie działa	Brak przewodu zerowego w przewodzie zasilającym (3P + N + PE)	<ul style="list-style-type: none"> ▶ Sprawdzić przewód zasilający.
	Zareagował automat bezpiecznikowy	<ul style="list-style-type: none"> ▶ Usunąć usterkę i włączyć automat bezpiecznikowy.
Reaguje wyłącznik ochronny różnicowo-prądowy	Błąd izolacji	<ul style="list-style-type: none"> ▶ Zlecić kontrolę urządzenia i przewodu zasilającego wykwalifikowanemu elektrykowi.
	Suma prądów upływowych przekracza próg wyzwolenia wyłącznika różnicowo-prądowego	<ul style="list-style-type: none"> ▶ Odłączyć inne urządzenia od wykorzystywanej sieci (przede wszystkim urządzenia z napędem o wysokiej częstotliwości).

8 Utylizacja

8.1 Utylizacja

 Urządzenia **Hilti** wykonane zostały w znacznej mierze z materiałów nadających się do powtórnego wykorzystania. Warunkiem recyklingu jest prawidłowa segregacja materiałów. W wielu krajach firma **Hilti** przyjmuje zużyte urządzenia w celu ponownego wykorzystania. Pytać należy w punkcie serwisowym **Hilti** lub doradcy handlowego.



- ▶ Nie wyrzucać elektronarzędzi z odpadami komunalnymi!

8.2 Zalecane czynności podczas utylizacji płuczki wiertniczej



Wskazówka

Z punktu widzenia ochrony środowiska spuszczenie płuczki wiertniczej do wód gruntowych lub kanalizacji bez odpowiedniego uzdatnienia jest problematyczne. Informacje na temat obowiązujących przepisów można uzyskać we właściwym lokalnym urzędzie.

1. Zebrać płuczki wiertnicze (np. za pomocą odkurzacza do pracy na mokro).

2. Odczekać, aż płuczka osiadzie i usunąć osad na wysypisko gruzu budowlanego (proces wytrącania się osadu można przyspieszyć środkami koagulującymi).
3. Przed wylaniem pozostałej wody (zasadowa, wartość $\text{pH} > 7$) do kanalizacji, należy ją zneutralizować poprzez dodanie kwasowego środka neutralizującego lub rozcieńczyć dużą ilością wody.

9 Gwarancja producenta na urządzenie

9.1 Gwarancja producenta na urządzenia

- ▶ W razie pytań dotyczących warunków gwarancji należy skontaktować się z lokalnym przedstawicielem **Hilti**.



Hilti Corporation
Feldkircherstraße 100
9494 Schaan | Liechtenstein

DSW 1005-E

[2016]

2006/42/EC

EN ISO 12100

2014/30/EU

EN 15027

2011/85/EU

EN 60204-1

Schaan, 2016-09-16

Paolo Luccini
Head of Quality and Process Management
Business Area Electric Tools & Accessories

Johannes Wilfried Huber
Senior Vice President
Business Unit Diamond



Hilti Corporation

LI-9494 Schaan

Tel.: +423 / 234 21 11

Fax: +423 / 234 29 65

www.hilti.com

Hilti = registered trademark of Hilti Corp., Schaan



2154471

Pos. 1 | 20161017