



AG 230-24D

Slovenčina

1 Údaje k dokumentácii

1.1 O tejto dokumentácii

- Pred uvedením do prevádzky si prečítajte túto dokumentáciu. Je to predpoklad na bezpečnú prácu a bezproblémovú manipuláciu.
- Dodržujte bezpečnostné pokyny a varovania v tejto dokumentácii a na produkte.
- Tento návod na obsluhu uchovávajte vždy s výrobkom a ďalším osobám odovzdávajte výrobok iba s týmto návodom.

1.2 Vysvetlenie značiek

1.2.1 Výstražné upozornenia

Výstražné upozornenia varujú pred rizikami pri zaobchádzaní s výrobkom. Používajú sa nasledujúce signálne slová:

NEBEZPEČENSTVO

NEBEZPEČENSTVO !

- ▶ Na označenie bezprostredne hroziaceho nebezpečenstva, ktoré môže spôsobiť ťažký úraz alebo smrť.

VAROVANIE

VAROVANIE !

- ▶ Označenie možného hroziaceho nebezpečenstva, ktoré môže viesť k ťažkým poraneniam alebo usmrteniu.





POZOR

POZOR !

- ▶ Označenie novej nebezpečnej situácie, ktorá môže viesť k ľahším ublíženiam na tele alebo vecným škodám.


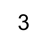



1.2.2 Symboly v dokumentácii

V tejto dokumentácii sa používajú nasledujúce symboly:

	Pred použitím si prečítajte návod na obsluhu
	Upozornenia týkajúce sa používania a iné užitočné informácie
	Zaobchádzanie s recyklovateľnými materiálmi
	Elektrické zariadenia a akumulátory nevyhadzujte do komunálneho odpadu

1.2.3 Symboly na obrázkoch

Na vyobrazeniach sa používajú nasledujúce symboly:

	Tieto čísla odkazujú na príslušné vyobrazenie na začiatku tohto návodu
	Číslovanie udáva poradie pracovných úkonov na obrázku a môže sa odlišovať od číslovania pracovných úkonov v texte.
	Čísla pozícií sa používajú v obrázku Prehľad a odkazujú na čísla legendy v odseku Prehľad výrobkov .
	Tento symbol by mal u vás vzbudiť mimoriadnu pozornosť pri zaobchádzaní s výrobkom.
	Bezdrôtový prenos údajov

1.3 Symboly na produktoch

1.3.1 Symboly na výrobku

Na výrobku sa používajú nasledujúce symboly:

	Používajte prostriedky na ochranu očí
RPM	Otáčky za minútu
/min	Otáčky za minútu
n	Menovité otáčky
	Priemer
	Trieda ochrany II (dvojitá izolácia)

1.4 Informácie o výrobku

Výrobky značky **Hilti** sú určené pre profesionálneho používateľa a smie ich obsluhovať, udržiavať a opravovať iba autorizovaný, vyškolený personál. Tento personál musí byť špeciálne poučený o vznikajúcich rizikách a nebezpečenstve. Výrobok a jeho pomocné prostriedky sa môžu stať zdrojom nebezpečenstva v prípade, že s nimi bude manipulovať personál bez vzdelania, neodborným spôsobom alebo ak sa nebudú používať v súlade s určením.

Typové označenie a sériové číslo sú uvedené na typovom štítku.

- Poznamenajte si sériové číslo do nasledujúcej tabuľky. Údaje výrobku budete potrebovať pri dopytoch adresovaných nášmu zastúpeniu alebo servisu.

Údaje o výrobku

Uhlová brúska	AG 230-24D
Generácia	04
Sériové číslo	

1.5 Vyhlásenie o zhode

Vyhlasujeme na vlastnú zodpovednosť, že tu opísaný výrobok je v súlade s platnými smernicami a normami. Vyobrazenie vyhlásenia o zhode nájdete na konci tejto dokumentácie.

Technická dokumentácia je uložená:

Hilti Entwicklungsgesellschaft mbH | Zulassung Werkzeuge | Hiltistraße 6 | 86916 Kaufering, DE

2 Bezpečnosť

2.1 Všeobecné bezpečnostné pokyny a upozornenia pre elektrické náradie

⚠ VAROVANIE Prečítajte si **všetky bezpečnostné upozornenia a pokyny**. Nedbalosť pri dodržiavaní bezpečnostných upozornení a pokynov môže mať za následok úraz elektrickým prúdom, požiar a/alebo závažné poranenia.

Všetky bezpečnostné upozornenia a pokyny si uschovajte pre budúcu potrebu.

Bezpečnosť na pracovisku

- **Na pracovisku udržiajte čistotu a dbajte na dostatočné osvetlenie.** Neporiadok na pracovisku a neosvetlené časti pracoviska môžu viesť k úrazom.
- **Nepracujte s elektrickým náradím vo výbušnom prostredí, v ktorom sa nachádzajú horľavé kvapaliny, plyny alebo prach.** Elektrické náradie vytvára iskry, ktoré môžu spôsobiť vznietenie prachu alebo výparov.
- **Pri používaní elektrického náradia dbajte na bezpečnú vzdialenosť detí a iných osôb.** Pri rozptýlení pozornosti môžete stratiť kontrolu nad náradím.

Elektrická bezpečnosť

- **Pripájacia zástrčka elektrického náradia musí byť vhodná do danej zásuvky. Zástrčka sa nesmie žiadnym spôsobom meniť či upravovať. Spolu s uzemneným elektrickým náradím nepoužívajte**

žiadne zástrčkové adaptéry. Nezmenené zástrčky a vhodné zásuvky znižujú riziko úrazu elektrickým prúdom.

- ▶ **Zabráňte kontaktu tela s uzemnenými povrchmi ako sú rúry, radiátory alebo vykurovacie telesá, sporáky a chladničky.** Pri uzemnení vášho tela hrozí zvýšené riziko úrazu elektrickým prúdom.
- ▶ **Chráňte elektrické náradie pred dažďom či vlhkosťou.** Vniknutie vody do elektrického náradia zvyšuje riziko úrazu elektrickým prúdom.
- ▶ **Kábel nepoužívajte na účely, na ktoré nie je určený, napr. na prenášanie, zavesenie elektrického náradia či na vytáňovanie zástrčky zo zásuvky.** Chráňte kábel pred vysokou teplotou, olejom, ostrými hranami alebo pred pohybujúcimi sa časťami náradia. Poškodené alebo spletené káble zvyšujú riziko úrazu elektrickým prúdom.
- ▶ **Pri práci s elektrickým náradím vo vonkajšom prostredí používajte iba predĺžovacie káble vhodné aj do vonkajšieho prostredia.** Používanie predĺžovacieho kábla vhodného do vonkajšieho prostredia znižuje riziko úrazu elektrickým prúdom.
- ▶ **Pokiaľ sa nemožno vyhnúť prevádzkovaniu elektrického náradia vo vlhkom prostredí, použite prúdový chránič.** Použitie prúdového chrániča znižuje riziko úrazu elektrickým prúdom.

Bezpečnosť osôb

- ▶ **Pri práci buďte pozorní, dávajte pozor na to, čo robíte a pri práci s elektrickým náradím postupujte s rozvahou.** Elektrické náradie nepoužívajte vtedy, keď ste unavení alebo pod vplyvom drog, alkoholu alebo liekov. Aj moment nepozornosti pri používaní elektrického náradia môže viesť k závažným poraneniam.
- ▶ **Používajte prostriedky osobnej ochrany a vždy používajte ochranné okuliare.** Používanie prostriedkov osobnej ochrany, ako ochrannej masky, bezpečnostnej pracovnej obuvi s protišmykovou podrážkou, ochrannej prilby alebo chráničov sluchu (podľa druhu použitia elektrického náradia) znižuje riziko poranenia.
- ▶ **Zabráňte neúmyselnému zapnutiu.** Presvedčte sa, že elektrické náradie je vypnuté, prv než ho zapojíte do siete, pred jeho uchopením alebo prenášaním. Pri prenášaní elektrického náradia s prstom na vypínači alebo pri pripojení zástrčky do zásuvky v čase, keď je elektrické náradie zapnuté, hrozí riziko úrazu.
- ▶ **Pred zapnutím elektrického náradia odstráňte z náradia nastavovacie nástroje alebo kľúče.** Nástroj alebo kľúč, ponechaný v pohybujúcom sa náradí, môže spôsobiť úraz.
- ▶ **Vyhýbajte sa neprirodzenej polohe.** Pri práci dbajte na stabilný postoj, ktorý vám vždy umožní udržať rovnováhu. Budete tak môcť elektrické náradie v neočakávaných situáciách lepšie kontrolovať.
- ▶ **Používajte vhodný pracovný odev.** Nenoste voľný odev alebo šperky. Vlasy, odev a rukavice nepribližujte do blízkosti pohybujúcich sa častí. Voľný odev, šperky alebo dlhé vlasy sa môžu zachytiť o pohybujúce sa časti.
- ▶ **Ak je možné namontovať zariadenia na odsávanie a zachytávanie prachu, presvedčte sa, že tieto zariadenia sú pripojené a používajú sa správne.** Používanie zariadenia na odsávanie prachu môže znížiť ohrozenia spôsobené prachom.

Použitie a starostlivosť o elektrické náradie

- ▶ **Náradie/zariadenie/prístroj nepreťažujte.** Používajte vhodné elektrické náradie určené na prácu, ktorú vykonávate. Vhodné elektrické náradie umožňuje lepšiu a bezpečnejšiu prácu v uvedenom rozsahu výkonu.
- ▶ **Elektrické náradie s poškodeným vypínačom nepoužívajte.** Náradie, ktoré sa nedá zapnúť alebo vypnúť je nebezpečné a treba ho dať opraviť.
- ▶ **Pred nastavením náradia, výmenou príslušenstva alebo odložením náradia vyťahnite zástrčku sieťovej šnúry zo zásuvky.** Toto bezpečnostné opatrenie zabraňuje neúmyselnému zapnutiu elektrického náradia.
- ▶ **Nepoužívané elektrické náradie odložte na miesto chránené pred prístupom detí.** Nedovoľte, aby náradie/zariadenie/prístroj používali osoby, ktoré s ním nie sú oboznámené alebo si neprečítali tieto pokyny. Elektrické náradie je pre neskúsených používateľov nebezpečné.
- ▶ **Elektrické náradie starostlivo udržiavajte.** Skontrolujte, či pohyblivé časti náradia bezchybne fungujú a nezasekávajú sa, či nie sú niektoré časti zlomené alebo poškodené v takom rozsahu, že to ovplyvňuje fungovanie elektrického náradia. Poškodené časti dajte pred použitím náradia opraviť. Mnohé úrazy sú zapríčinené nesprávnou a nedostatočne udržiavaným elektrickým náradím.
- ▶ **Rezacie nástroje udržujte ostré a čisté.** Starostlivo ošetrované rezacie nástroje s ostrými reznými hranami sa zasekávajú menej a ľahšie sa vedú.
- ▶ **Elektrické náradie, príslušenstvo, vkladacie nástroje atď. používajte v súlade s týmito pokynmi.** Zohľadnite pri tom pracovné podmienky a vykonávanú činnosť. Používanie elektrického náradia na iné než určené použitie môže viesť k nebezpečným situáciám.

Servis

- ▶ **Opravu elektrického náradia zverte len kvalifikovanému personálu a iba s použitím originálnych náhradných súčiastok.** Tým sa zabezpečí, že zostane zachovaná bezpečnosť elektrického náradia.

2.2 Spoločné bezpečnostné upozornenia týkajúce sa brúsenia, brúsenia s použitím brúsneho papiera, práce s drôtenými kefami, leštenia a rezania:

- ▶ **Toto elektrické náradie sa používa ako brúska a ako rezacie náradie. Dodržiavajte všetky bezpečnostné upozornenia, pokyny, znázornenia a údaje, ktoré dostanete spolu s náradím.** V prípade nerešpektovania nasledujúcich pokynov môže dôjsť k úrazu elektrickým prúdom, požiaru a/alebo k závažným poraneniam.
- ▶ **Toto elektrické náradie nie je vhodné na brúsenie pomocou brúsneho papiera, prácu s drôtenými kefami a na leštenie.** Použitie elektrického náradia na účely, na ktoré nie je určené, môže zapríčiniť vznik ohrozenia a poranení.
- ▶ **Nepoužívajte príslušenstvo, ktoré nie je výrobcom určené a odporúčané špeciálne pre toto elektrické náradie.** Len to, že nejaké príslušenstvo sa dá upevniť na vaše elektrické náradie, ešte nie je zárukou bezpečného používania.
- ▶ **Prípustné otáčky vkladacieho nástroja musia byť minimálne také vysoké, ako sú najvyššie otáčky uvedené na elektrickom náradí.** Príslušenstvo, ktoré sa otáča rýchlejšie ako je prípustné, sa môže rozlomiť a odletieť.
- ▶ **Vonkajší priemer a hrúbka vkladacieho nástroja musia zodpovedať rozmerom vášho elektrického náradia.** Vkladacie nástroje s nesprávnymi rozmermi nemusia byť dostatočne zakryté alebo kontrolované.
- ▶ **Vkladacie nástroje so závitovou vložkou musia byť presne vhodné na závit brúsneho vretena. Pri vkladacích nástrojoch, ktoré sa montujú prostredníctvom príruby, musí byť priemer otvoru vkladacieho nástroja vhodný k priemeru upínania príruby.** Vkladacie nástroje, ktoré sa neupevnia na elektrické náradie presne, sa otáčajú nerovnomerne, veľmi intenzívne vibrujú a môžu viesť k strate kontroly.
- ▶ **Nepoužívajte žiadne poškodené vkladacie nástroje. Pred každým použitím takých vkladacích nástrojov ako sú brúsne kotúče, skontrolujte, či na brúsnych kotúčoch nie sú vystrbenia a trhliny, či brúsne taniere nemajú trhliny, nie sú poškodené alebo príliš opotrebované, pri drôtených kefách skontrolujte uvoľnené alebo zlomené drôty. Po páde elektrického náradia alebo vkladacieho nástroja skontrolujte, či nie sú poškodené, alebo použite nepoškodený vkladací nástroj. Ak ste vkladací nástroj skontrolovali a nasadili, zdržiavajte sa vy a aj osoby nachádzajúce sa v blízkosti mimo úrovne rotujúceho vkladacieho nástroja. Náradie nechajte spustené jednu minútu na najvyšších otáčkach. Poškodené vkladacie nástroje sa väčšinou zlomia už počas tohto testu.**
- ▶ **Používajte prostriedky osobnej ochrannej výbavy. V závislosti od spôsobu použitia náradia používajte ochranný štít na celú tvár, chrániče očí alebo ochranné okuliare. Pokiaľ je to primerané, používajte masku proti prachu, chrániče sluchu, ochranné rukavice alebo špeciálnu zásteru, ktoré vás ochránia pred drobnými časticami pochádzajúcimi z brúsenia a materiálu. Zrak si chráňte pred odlietavajúcimi cudzími telesami, ktoré sa uvoľňujú pri rôznych činnostiach. Ochranná maska alebo maska na ochranu dýchacích ciest musí odfiltrovať prach vznikajúci pri používaní. Pri dlhodobom vystavení veľkému huku môže dôjsť k strate sluchu.**
- ▶ **Dbajte na bezpečný odstup iných osôb od vášho pracoviska. Každá osoba, ktorá vstúpi do oblasti vášho pracoviska, musí používať prostriedky osobnej ochrannej výbavy.** Úlomky obrobku alebo zlomených vkladacích nástrojov môžu prudko vyletieť a spôsobiť poranenia aj mimo priamej pracovnej oblasti.
- ▶ **Keď vykonávate práce, pri ktorých sa môže vkladací nástroj dostať do styku so skrytými elektrickými vedeniami alebo s vlastným sieťovým káblom náradia, držte elektrické náradie len za izolované úchopové plochy.** Kontakt s elektrickým vedením pod napätím môže spôsobiť, že aj kovové časti náradia budú pod napätím, a tým môžu viesť k úrazu elektrickým prúdom.
- ▶ **Sieťový kábel udržiavajte mimo dosahu otáčajúcich sa vkladacích nástrojov.** Pri strate kontroly nad náradím môže dôjsť k zachyteniu alebo prerezaniu sieťového kábla a vaša ruka alebo vaše rameno sa môžu dostať do oblasti otáčajúceho sa vkladacieho nástroja.
- ▶ **Elektrické náradie nikdy neodkladajte skôr, než sa úplne zastaví vkladací nástroj.** Rotujúci vkladací nástroj sa môže dostať do styku s odkladacou plochou, kvôli čomu môžete stratiť kontrolu nad elektrickým náradím.
- ▶ **Elektrické náradie nikdy neponechávajte spustené vtedy, keď ho prenášate.** Otáčajúci sa vkladací nástroj môže pri náhodnom kontakte zachytiť váš odev a vkladací nástroj môže spôsobiť poranenia tela.
- ▶ **Pravidelne čistíte štrbiny slúžiace na odvetrávanie vášho elektrického náradia.** Ventilátor motora vŕtahuje prach do krytu a zachytenie hromadenie kovového prachu môže spôsobiť riziko úrazu elektrickým prúdom.

- ▶ **Elektrické náradie nepoužívajte v blízkosti horľavých materiálov.** Tieto materiály sa od odlietavajúcich iskier môžu vznietiť.
- ▶ **Nepoužívajte žiadne také vkladacie nástroje, ktoré si vyžadujú tekuté chladiace médiá.** Použitie vody alebo iných chladiacich médií môže viesť k úrazu elektrickým prúdom.

Spätný ráz a príslušné bezpečnostné upozornenia

Spätný ráz je náhla reakcia v dôsledku zaseknutého alebo zablokovaného rotujúceho vkladacieho nástroja, ako je brúsny kotúč, brúsny tanier, drôtená kefa atď. Zaseknutie alebo zablokovanie vedie k náhlemu zastaveniu rotujúceho vkladacieho nástroja. Tým sa nekontrolovanie elektrické náradie vymršťí proti smeru otáčania vkladacieho nástroja na mieste zablokovania.

Keď sa napr. brúsny kotúč zasekne alebo zablokuje v obrobru, môže sa hrana brúsneho kotúča prenikajúca do obrobru zachytiť a tým spôsobíť vylomenie brúsneho kotúča alebo spätý ráz. Brúsny kotúč sa potom pohybuje smerom k obsluhujúcej osobe alebo od nej, podľa smeru otáčania kotúča na mieste zablokovania. Brúsne kotúče sa pritom môžu aj zlomiť.

Spätný ráz je dôsledkom nesprávneho alebo chybného používania elektrického náradia. Možno mu zabrániť vhodnými bezpečnostnými opatreniami, ktoré sú opísané ďalej.

- ▶ **Elektrické náradie vždy pevne držte a zaujmite pozíciu tela a ramien, umožňujúcu zachytenie síl vznikajúcich pri spätnom ráze. Vždy používajte prídavnú rukoväť (ak je k dispozícii), aby ste vždy mali čo najlepšiu kontrolu nad silami pôsobiacimi pri spätnom ráze alebo nad reakčnými momentmi pri rozbehu.** Obsluhujúca osoba dokáže pri dodržaní vhodných bezpečnostných opatrení zvládnuť sily pôsobiace pri spätnom ráze a reakčné sily.
- ▶ **Nikdy nedávajte ruku do blízkosti otáčajúcich sa vkladacích nástrojov.** Vkladací nástroj vám môže pri spätnom ráze prebehnúť cez ruku.
- ▶ **Zabráňte tomu, aby sa vaše telo dostalo do oblasti, do ktorej sa elektrické náradie pohybuje pri spätnom ráze.** Spätý ráz vymršťí elektrické náradie do opačného smeru voči pohybu brúsneho kotúča na mieste zablokovania.
- ▶ **Mimoriadne opatrne postupujte v oblasti rohov, ostrých hrán a podobne. Zabráňte tomu, aby sa vkladacie nástroje odrazili naspäť od obrobru a zasekli sa.** Rotujúci vkladací nástroj má sklon k zasekávaniu pri práci v rohoch, na ostrých hranách alebo pri odrazení sa. To zapríčiňuje stratu kontroly alebo spätý ráz.
- ▶ **Nepoužívajte žiadny reťazový alebo ozubený pílový kotúč/list.** Takéto vkladacie nástroje sú častokrát príčinou vzniku spätného rázu alebo straty kontroly nad elektrickým náradím.

Osobitné bezpečnostné upozornenia pri brúsení a rezaní:

- ▶ **Používajte výlučne brúsne telesá, ktoré sú schválené pre vaše elektrické náradie a pre tieto brúsne telesá použite určený ochranný kryt.** Brúsne telesá, ktoré nie sú určené pre elektrické náradie, nemôžu byť dostatočne zakryté a sú nebezpečné.
- ▶ **Brúsne kotúče s prelisom (so zakrivením) musia byť namontované tak, aby ich brúsna plocha nevyčnievala cez úroveň okraja ochranného krytu.** Neodborne namontovaný brúsny kotúč, ktorý prečnieva cez úroveň okraja ochranného krytu, sa nedá dostatočne prekryť.
- ▶ **Na elektrickom náradí musí byť bezpečným spôsobom namontovaný ochranný kryt a kvôli dosiahnutiu najvyššej miery bezpečnosti musí byť nastavený tak, aby k používateľovi smerovala čo najmenšia nekrytá časť brúsneho telesa.** Ochranný kryt pomáha chrániť obsluhujúcu osobu pred úlomkami, náhodným kontaktom s brúsnym telesom, ako aj pred iskrami, ktoré by mohli spôsobiť vznietenie odevu.
- ▶ **Brúsne telesá sa smú používať iba na odporúčané možnosti použitia. Napríklad: nikdy nebrúste bočnou plochou rezacieho kotúča.** Rezacie kotúče sú určené na úber materiálu hranou kotúča. Pri pôsobení bočnej sily sa toto brúsne teleso môže zlomiť.
- ▶ **Vždy používajte nepoškodené upínacie príruby správnej veľkosti a tvaru pre vami vybraný brúsny kotúč.** Vhodné príruby podopierajú brúsny kotúč a znižujú tak riziko zlomenia brúsneho kotúča. Príruby pre rezacie kotúče sa od prírub pre iné brúsne kotúče môžu líšiť.
- ▶ **Nepoužívajte žiadne opotrebované brúsne kotúče z väčšieho elektrického náradia.** Brúsne kotúče pre väčšie elektrické náradie nie sú dimenzované na vyššie otáčky menšieho elektrického náradia a môžu sa zlomiť.

Ďalšie osobitné bezpečnostné upozornenia týkajúce sa rezania:

- ▶ **Zabráňte zablokovaniu rezacieho kotúča alebo aplikovaniu príliš veľkého prítlaku. Nevykonávajte žiadne príliš hlboké rezy.** Preťaženie rezacieho kotúča zvyšuje jeho namáhanie a náchylnosť k spríečeniu alebo zablokovaniu, a tým aj možnosť spätného rázu alebo zlomenia brúsneho telesa.
- ▶ **Vyhýbajte sa oblastiam pred a za rotujúcim rezacím kotúčom.** Ak rezací kotúč v obrobru posuniete smerom od seba, môže elektrické náradie s rotujúcim kotúčom v prípade spätného rázu prudko vyrazíť smerom k vám.

- ▶ **V prípade zaseknutia rezacieho kotúča alebo pri prerušení práce vypnite náradie a pokojne ho držte, kým sa kotúč úplne nezastaví. Nikdy sa nepokúšajte ešte rotujúci rezací kotúč vyťahovať z rezu, inak môže dôjsť k spätnému rázu.** Zistite a odstráňte príčinu zaseknutia.
- ▶ **Náradie nikdy znovu nezapínajte, kým sa nachádza v obrobku. Počkajte, kým rezací kotúč nedosiahne plné otáčky a až potom opatrne pokračujte v reze.** V opačnom prípade sa kotúč môže zachytiť, vyskočiť z obrobku alebo zapríčiniť spätný ráz.
- ▶ **Dosky alebo veľké obrobky podoprite, aby ste znížili riziko spätného rázu kvôli zaseknutému rezaciemu kotúču.** Veľké obrobky sa vlastnou váhou môžu prehnúť. Obrobok musí byť podopretý na oboch stranách kotúča, a to tak v blízkosti deliaceho rezu, ako aj na hrane.
- ▶ **Mimoriadne opatrne postupujte pri "rezoch so zanorením" do existujúcich stien alebo iných oblastí, na ktoré nie je možný náhľad.** Zanárajúci sa rezací kotúč môže pri zarezaní do plynových alebo vodovodných potrubí, elektrických vedení alebo iných objektov zapríčiniť spätný ráz.

2.3 Doplnkové bezpečnostné upozornenia

Bezpečnosť osôb

- ▶ Produkt používajte len v technicky bezchybnom stave.
- ▶ Na náradí nikdy nevykonávajte úpravy alebo zmeny.
- ▶ Zabráňte kontaktu s rotujúcimi časťami – hrozí nebezpečenstvo poranenia!
- ▶ Aj pri výmene nástrojov noste ochranné rukavice. Dotknutie sa vkladacieho nástroja môže viesť k rezným poraneniam a k vzniku popálenín.
- ▶ Pred začatím práce si ujasnite triedu nebezpečnosti prachu, ktorý vzniká pri práci. Používajte vysávač na stavebný prach s oficiálne schválenou ochrannou klasifikáciou, zodpovedajúcou vašim lokálnym ustanoveniam o ochrane proti prachu. Prach z takých materiálov, ako je náter s obsahom olova, prach z niektorých druhov dreva, betónu/muriva/horniny s obsahom kremeňa a minerálov, ako aj kovu, môže byť zdraviu škodlivý.
- ▶ Zabezpečte dobré vetranie pracoviska a prípadne používajte ochrannú masku vhodnú pre príslušný prach. Dotýkanie sa alebo vdychovanie takéhoto prachu môže vyvolať alergické reakcie a/alebo ochorenia dýchacích ciest používateľa alebo osôb nachádzajúcich sa v blízkosti. Určitý prach, napr. prach z dubového alebo bukoveho dreva, sa považuje za rakovinotvorný, predovšetkým v spojení s prísadami na úpravu dreva (chromát, prostriedky na ochranu dreva). S materiálom obsahujúcim azbest smú manipulovať len odborníci.
- ▶ Robte si prestávky a cvičenia na lepšie prekrvenie prstov. Pri dlhšej práci sa môžu v dôsledku vibrácií vyskytnúť poruchy na cievach alebo nervových systémoch na prstoch, rukách alebo kĺboch rúk.

Elektrická bezpečnosť

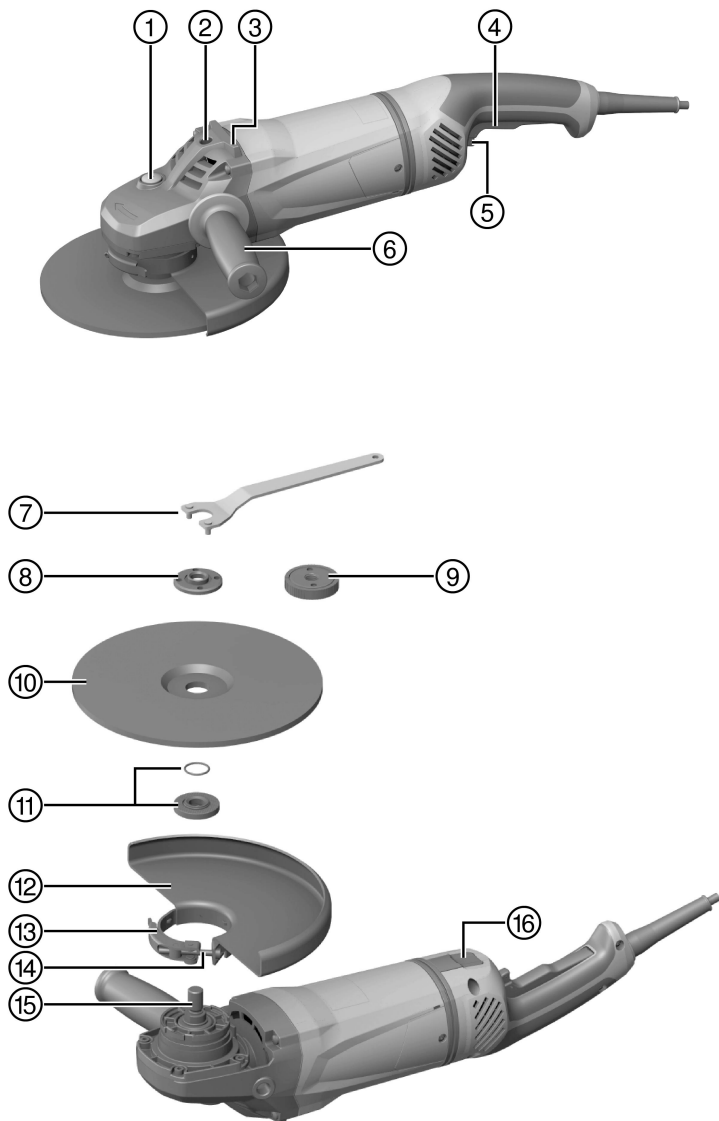
- ▶ Pred začiatkom prác skontrolujte pracovisko ohľadne skrytých elektrických vedení, plynových a vodovodných potrubí. Vonkajšie kovové časti náradia môžu spôsobiť úraz elektrickým prúdom v prípade náhodného poškodenia elektrického vedenia.

Starostlivé zaobchádzanie a používanie elektrického náradia

- ▶ Rezacie kotúče nepoužívajte na hrubé obrusovanie.
- ▶ Vkladací nástroj a prírubu pevne dotiahnite. Ak vkladací nástroj a prírubu nie sú pevne dotiahnuté, hrozí po vypnutí riziko, že sa vkladací nástroj pri brzdení prostredníctvom motora náradia uvoľní od vretena.
- ▶ Dodržiavajte pokyny výrobcu týkajúce sa manipulácie a odkladania brúsnych kotúčov.

3 Opis

3.1 Prehľad výrobku



- | | | | |
|---|-----------------------------|---|---|
| ① | Aretačné tlačidlo vretena | ⑨ | Rýchlopínacia matica Kwik lock (voliteľný doplnok) |
| ② | Závitové puzdro pre rukoväť | ⑩ | Rezací kotúč |
| ③ | Odkladací výstupok | ⑪ | Upínacia príruba s O-krúžkom |
| ④ | Vypínač | ⑫ | Ochranný kryt |
| ⑤ | Bezpečnostný spúšťač prvkov | ⑬ | Upínacia páčka |
| ⑥ | Bočná rukoväť | ⑭ | Nastavovacia skrutka |
| ⑦ | Upínací kľúč | ⑮ | Vreteno |
| ⑧ | Upínacia matica | ⑯ | Odstoľovací spínač (pre otáčaciu rukoväť) |

3.2 Používanie v súlade s určením

Opísaný výrobok je ručne vedená elektricky napájaná uhlová brúska. Je určená na rezanie a hrubé obrusovanie kovových a minerálnych materiálov bez použitia vody. Smie sa používať iba na brúsenie/rezanie nasucho.

Náradie sa smie používať výlučne s napájaním zo siete s napätím a frekvenciou, ktoré sú uvedené na typovom štítku.

- Rezanie, vytváranie drážok a hrubé obrusovanie minerálnych materiálov je prípustné len pri použití zodpovedajúceho ochranného krytu (dostupný voliteľne).
- Pri opracovávaní minerálnych podkladov, ako je betón alebo kameň, sa odporúča používať kryt na odsávanie prachu prispôbený na vhodný vysávač **Hilti**.

3.3 Rozsah dodávky

Uhlová brúska, ochranný kryt, bočná rukoväť, upínacia príruba, upínacia skrutka, upínací kľúč, návod na obsluhu.

Ďalšie systémové výrobky, ktoré sú schválené pre váš výrobok, nájdete vo vašom centre **Hilti** alebo on-line na stránke: www.hilti.group

3.4 Obmedzenie rozbehového prúdu

Elektronické obmedzenie rozbehového prúdu znižuje prúd pri zapnutí náradia do tej miery, aby nedošlo k aktivovaniu istenia v elektrickej sieti. Zabráni sa tým trhavému rozbehu náradia.

3.5 Konštantná/regulačná elektronika

Elektronická regulácia otáčok udržuje otáčky medzi voľnobehom a záťažou takmer na konštantnej úrovni. Znamená to optimálne opracovanie materiálu pri konštantných pracovných otáčkach.

3.6 Active Torque Control (ATC)

Elektronika rozpozná hroziace riziko zaseknutia kotúča a vypnutím náradia zabráni ďalšiemu otáčaniu brúsneho vretena.

Keď sa systém ACT spustil, uveďte náradie znova do prevádzky. Na vykonanie tohto úkonu vypínač najprv uvoľníte a potom opäť ho zapnete.



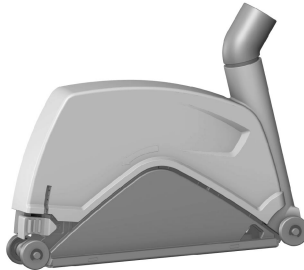
Pri výpadku systému ATC ešte elektrické náradie beží so silne redukovanými otáčkami a krútiacim momentom. Náradie dajte preskúšať v servisnom stredisku **Hilti**.

3.7 Prúdová ochrana spotrebiča

Prúdová ochrana motora kontroluje odber prúdu a chráni spotrebič pred preťažením.

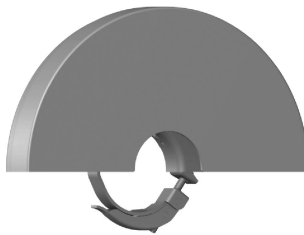
Pri preťažení motora v dôsledku príliš veľkého prítlaku zjavne poklesne výkon náradia alebo môže dôjsť k zastaveniu náradia. Zabráňte zastaveniu náradia.

3.8 Kryt proti prachu (rezanie) DC-EX 230/9" s vodiacími saňami (príslušenstvo)



Rezanie a vytváranie drážok na minerálnych podkladoch sa smie vykonávať iba s odsávacím krytom.
POZOR Opracovávanie kovu s použitím tohto krytu je zakázané.

3.9 Ochranný kryt s krycím plechom (príslušenstvo)



Na hrubé obrusovanie s rovnými hrubovacími kotúčmi a na rezanie s rezacími kotúčmi pri opracovávaní kovových materiálov používajte ochranný kryt s krycím plechom.

4 Spotrebný materiál

Používať sa môžu len kotúče spájané syntetickou živicom a zosilnené sklenenými vláknami pre max. Ø 230 mm, ktoré sú schválené pre minimálne 6 500 ot/min a obvodovú rýchlosť 80 m/s.

Hrúbka kotúča môže byť max. 8.

POZOR! Pri rezaní a vytváraní drážok s rezacími kotúčmi vždy používajte ochranný kryt s krycím plechom alebo úplne uzatvorený kryt proti prachu.

Kotúče

	Použitie	Skrátené označenie	Podklad
Abrazívny rezací kotúč	Rezanie, vytváranie drážok	AC-D	kovový
Diamantový rezací kotúč	Rezanie, vytváranie drážok	DC-D	minerálny
Abrazívny kotúč na hrubé obrusovanie	Hrubovanie	AG-D	kovový

Priradenie kotúčov k používanej výbave

Poz.	Výbava	AC-D	AG-D	DC-D
A	Ochranný kryt	-	X	X
B	Ochranný kryt s krycím plechom	X	-	X
C	Kryt proti prachu (rezanie) DC-EX 230/9"	—	—	X
D	Bočná rukoväť	X	X	X
E	Oblúková rukoväť DC-BG 230/9" (voliteľné vybavenie pre D)	X	X	X
F	Upínacia matica	X	X	X
G	Upínacia prírubica	X	X	X
H	Kwik lock (voliteľné príslušenstvo k F)	X	X	X

5 Technické údaje

5.1 Uhlová brúska

Menovité napätie, menovitý prúd, frekvenciu a menovitý príkon nájdete na typovom štítku špecifickom pre danú krajinu.

Pri prevádzkovaní na generátore alebo transformátore musí byť jeho výstupný (podávaný) výkon dvakrát taký vysoký ako je výkon, ktorý je uvedený na typovom štítku náradia. Prevádzkové napätie transformátora alebo generátora musí byť neustále v rozsahu +5 % a -15 % menovitého napätia zariadenia.

	AG 230-24D
Menovité otáčky	6 500 ot/min
Maximálny priemer kotúča	230 mm
Priemer závitů	M14
Dĺžka závitů	22 mm
Hmotnosť podľa štandardu EPTA 01	6,5 kg

5.2 Hodnoty hluku a vibrácií podľa EN 60745

Hodnoty akustického tlaku a vibrácií uvedené v tomto návode boli namerané podľa normovanej metódy merania a dajú sa využiť na vzájomné porovnávanie elektrického náradia. Sú vhodné aj na predbežný odhad pôsobení.

Uvedené údaje reprezentujú hlavné spôsoby použitia elektrického náradia. Ak sa však elektrické náradie používa na iné účely, s odlišnými vkladacími nástrojmi alebo nemá zabezpečenú dostatočnú údržbu, údaje sa môžu odlišovať. Tým sa môže podstatne zvýšiť miera pôsobenia v priebehu celého pracovného času.

Pri presnom odhadovaní pôsobení by sa mal zohľadniť aj čas, v priebehu ktorého bolo náradie buď vypnuté, alebo síce spustené, ale v skutočnosti sa nepoužívalo. Tým sa môže podstatne znížiť miera pôsobenia v priebehu celého pracovného času.

Prijmite dodatočné bezpečnostné opatrenia na ochranu obsluhujúcej osoby pred pôsobením hluku a/alebo vibrácií, ako sú napríklad: údržba elektrického náradia a vkladacích nástrojov, udržiavanie správnej teploty rúk, organizácia pracovných procesov.

Hodnoty emisií hluku

	AG 230-24D
Úroveň akustického výkonu (L_{WA})	105 dB(A)
Hladina emisií akustického tlaku (L_{pA})	94 dB(A)
Neistota pri hladine akustického tlaku (K_{pA})	3 dB(A)

Celkové hodnoty vibrácií

Iné spôsoby použitia ako je rezanie, môžu viesť k odlišným hodnotám vibrácií.

	AG 230-24D
Brúsenie povrchu s rukoväťou s tlmením vibrácií ($a_{h,AG}$)	5,8 m/s ²
Neistota (K)	1,5 m/s ²

6 Obsluha

6.1 Príprava práce

POZOR

Nebezpečenstvo poranenia! Neúmyselné spustenie výrobu.

- ▶ Skôr, než začnete nastavovať náradie alebo meniť časti jeho príslušenstva, vytiahnite sieťovú koncovku z elektrickej zásuvky.

Dodržujte bezpečnostné pokyny a varovania v tejto dokumentácii a na produkte.

6.2 Montáž bočnej rukoväti

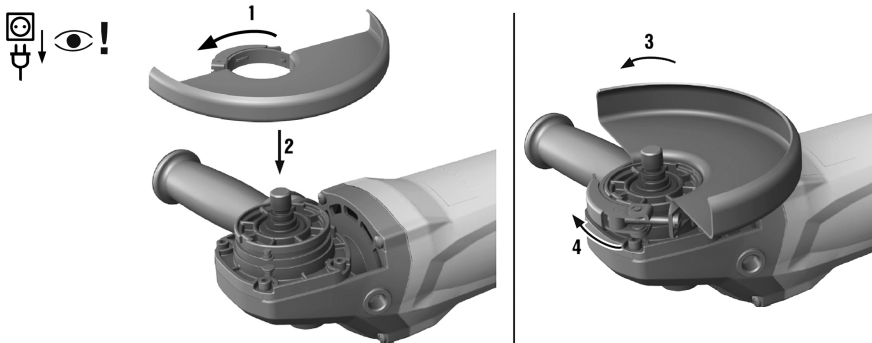
- ▶ Bočnú rukoväť naskrutkujte na niektorom z dostupných závitových puzdier.

6.3 Ochranný kryt alebo ochranný kryt s krycím plechom

- ▶ Dodržiavajte návod na montáž príslušného ochranného krytu.

6.3.1 Montáž ochranného krytu alebo ochranného krytu s krycím plechom

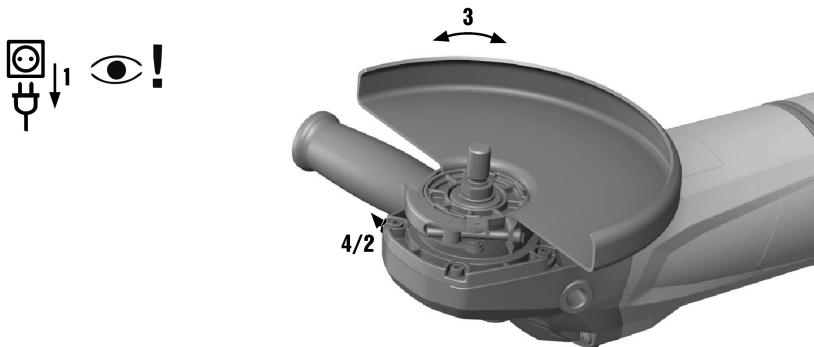
Kódovanie na ochrannom kryte zabezpečuje to, že sa dá namontovať iba taký ochranný kryt, ktorý sa hodí k danému náradiu. Kódovací výstupok okrem toho chráni ochranný kryt pred vypadnutím z nástroja.



1. Povoľte upínaciu páčku.
2. Ochranný kryt nasadíte kódovacím výstupkom do kódovacej drážky na krku vretena hlavy náradia.
3. Ochranný kryt otočíte do požadovanej polohy.
4. Ochranný kryt zaistíte utiahnutím upínacej páčky.

Ochranný kryt je už pomocou nastavovacej skrutky nastavený na správny upínací priemer. Pokiaľ je upnutie pri nasadenom ochrannom kryte príliš slabé, možno upínaciu silu zväčšiť miernym dotiahnutím nastavovacej skrutky.

6.3.2 Prestavenie ochranného krytu alebo ochranného krytu s krycím plechom



1. Povoľte upínaciu páčku.
2. Natočte ochranný kryt do požadovanej pozície.
3. Ochranný kryt zaistíte utiahnutím upínacej páčky.

6.3.3 Demontáž ochranného krytu

1. Povoľte upínaciu páčku.
2. Otáčajte ochranný kryt, až sa kódovací výstupok dostane do kódovacej drážky a odoberte ho.

6.4 Montáž alebo demontáž vkladacích nástrojov

POZOR

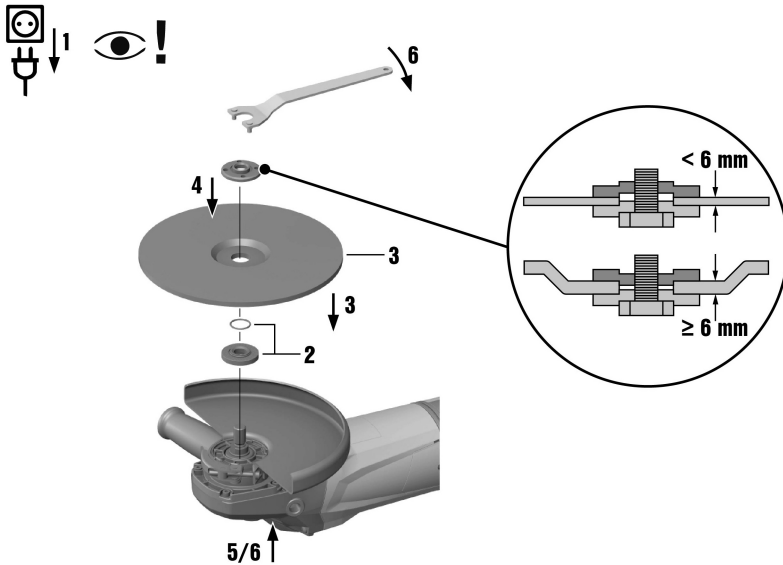
Nebezpečenstvo poranenia. Vkladací nástroj môže byť horúci.

- ▶ Pri výmene vkladacieho nástroja noste ochranné rukavice.

Diamantové kotúče je potrebné vymeniť, hneď ako zreteľne poklesne ich výkon pri rezaní alebo brúsení. Vo všeobecnosti nastáva tento prípad vtedy, keď je výška diamantových segmentov menšia ako 2 mm (1/16").

Ostatné typy kotúčov je nevyhnutné vymeniť, hneď ako zreteľne poklesne ich výkon pri rezaní alebo ak sa časti uhlovej brúsky (okrem kotúča) dostanú počas práce do kontaktu s pracovným materiálom. Abrázívne kotúče je potrebné vymeniť po uplynutí dátumu ich trvanlivosti.

6.4.1 Montáž vkladacieho nástroja



1. Vytiahnite sieťovú koncovku zo zásuvky.
2. Upínaciu prírubu a upínaciu maticu očistíte.
3. Skontrolujte, či sa v upínacej prírubu nachádza O-krúžok a či nie je poškodený.

Výsledok

O-krúžok je poškodený.

V upínacej prírubu nie je žiadny O-krúžok.

- Zložte novú upínaciu prírubu s O-krúžkom.

4. Upínaciu prírubu nasadíte na vreteno.
5. Nasadíte vkladací nástroj.
6. Priskrutkujete upínaciu maticu podľa vloženého vkladacieho nástroja.
7. Stlačíte aretačné tlačidlo vretena a podržte ho stlačené.
8. Upínacím kľúčom pevne utiahnete upínaciu maticu, následne uvoľníte aretačné tlačidlo vretena a odstráňte upínací kľúč.

6.4.2 Demontáž vkladacieho nástroja

1. Vytiahnite sieťovú koncovku zo zásuvky.

POZOR

Nebezpečenstvo zlomenia a zničenia. Ak stlačíte aretačné tlačidlo vretena počas otáčania vretena, môže sa uvoľniť vkladací nástroj.

- Aretačné tlačidlo vretena stláčajte len pri zastavenom vretene.
2. Stlačíte aretačné tlačidlo vretena a podržte ho stlačené.
 3. Upínaciu maticu uvoľníte tým, že priložíte upínací kľúč a budete ho otáčať proti smeru hodinových ručičiek.
 4. Uvoľníte aretačné tlačidlo vretena a odoberte vkladací nástroj.

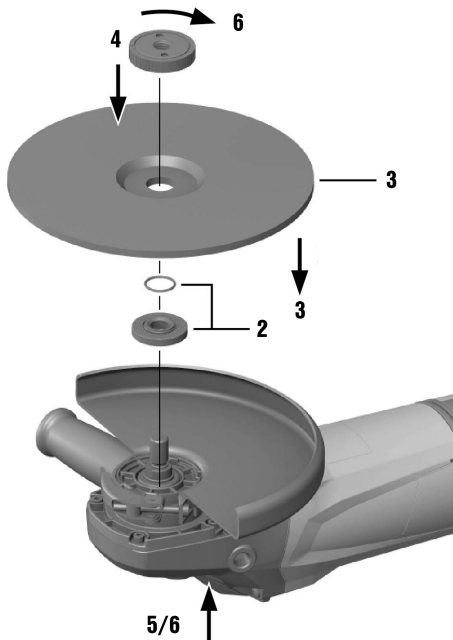
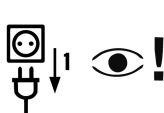
6.4.3 Montáž vkladacieho nástroja s rýchlopínacou maticou **Kwik lock**

POZOR

Nebezpečenstvo zlomenia. V dôsledku príliš veľkého opotrebovania sa môže rýchlopínacia matica **Kwik lock** zlomiť.

- ▶ Dávajte pozor na to, aby pri práci nebola rýchlopínacia matica **Kwik lock** v kontakte s podkladom.
- ▶ Nepoužívajte poškodené rýchlopínacie matice **Kwik lock**.

Namiesto upínacej matice je voliteľne možné použiť rýchlopínaciu maticu **Kwik lock**. Tak sa dajú vkladacie nástroje vymieňať bez ďalšieho dodatočného náradia.



1. Vytiahnite sieťovú koncovku zo zásuvky.
2. Upínaciu prírubu a rýchlopínaciu maticu očistite.
3. Skontrolujte, či sa v upínacej prírubě nachádza O-krúžok a či nie je poškodený.

Výsledok

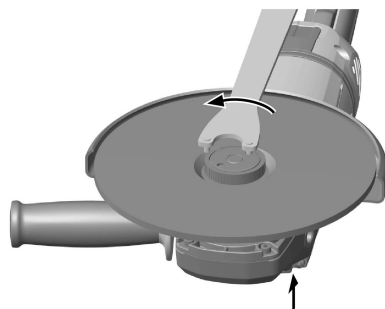
O-krúžok je poškodený.

V upínacej prírubě nie je žiadny O-krúžok.

- ▶ Zložte novú upínaciu prírubu s O-krúžkom.

4. Zložte na vreteno upínaciu prírubu s tvarovou nadväznosťou, so zabezpečením proti pretočeniu.
5. Nasadte vkladací nástroj.
6. Naskrutkujte rýchlopínaciu maticu **Kwik lock** až po dosadnutie na vkladací nástroj.
 - ◀ Nápis **Kwik lock** je v naskrutkovanom stave viditeľný.
7. Stlačte aretačné tlačidlo vretena a podržte ho stlačené.
8. Ručne silou otáčajte vkladací nástroj v smere chodu hodinových ručičiek ďalej, kým rýchlopínacia matica **Kwik lock** nie je pevne utiahnutá a potom aretačný gombík vretena uvoľnite.

6.4.4 Demontáž vkladacieho nástroja s rýchlopínacou maticou **Kwik lock**



1. Vytiahnite sieťovú koncovku zo zásuvky.

POZOR

Nebezpečenstvo zlomenia a zničenja. Ak stlačíte aretačné tlačidlo vretena počas otáčania vretena, môže sa uvoľniť vkladací nástroj.

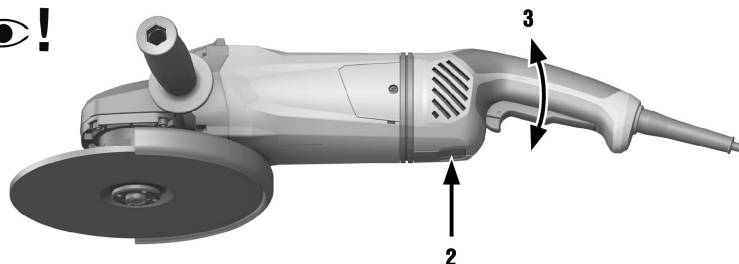
- ▶ Aretačné tlačidlo vretena stláčajte len pri zastavenom vretene.
2. Stlačte aretačné tlačidlo vretena a podržte ho stlačené.
 3. Rýchlopínaciu maticu **Kwik lock** povolíte tak, že ju rukou budete otáčať proti smeru chodu hodinových ručičiek.
 4. Ak sa rýchlopínacia matica **Kwik lock** nedá pohnúť rukou, nasadte upínací kľúč na rýchlopínaciu maticu a otáčajte ho proti smeru chodu hodinových ručičiek.



Nikdy nepoužívajte rúrkové kliešte, aby sa rýchlopínacia matica **Kwik lock** nepoškodila.

5. Uvoľnite aretačné tlačidlo vretena a odoberte vkladací nástroj.

6.5 Prestavenie rúkovi



VAROVANIE

Nebezpečenstvo poranenia. Ak sa rúkoväť prestaví počas prevádzky, nie je viac zabezpečená stabilita náradia a môže dôjsť k nehode.

- ▶ V žiadnom prípade neprestavujte rúkoväť pri zapnutom náradí.
- ▶ Presvedčte sa, že rúkoväť je správne zaistená v jednej z troch možných polôh.

1. Vytiahnite sieťovú koncovku zo zásuvky.
2. Stlačte odblokovací spínač.
3. Rúkoväť otočte až na doraz doprava alebo doľava.
4. Uvoľnite odblokovací spínač a znova zaareťujte rúkoväť odlišovacou páčkou.

6.6 Brúsenie

POZOR

Nebezpečenstvo poranenia. Vkladací nástroj sa môže náhle zablokovať alebo vzpriečiť.

- ▶ Nástroje používajte s bočnou rukoväťou (voliteľné s oblúkovou rukoväťou) a vždy ho pevne držte obidvomi rukami.

6.6.1 Rezanie (delenie materiálu brúsením)

- ▶ Pri rezaní pracujte s miernym posuvom a nevyvolávajte spriechenenie náradia alebo rezacieho kotúča (pracovná pozícia je cca v uhle 90° voči rovine rezania).



Profily a malé štvorhranné rúry najlepšie rozrežete priložením rezacieho kotúča na najmenšom priereze.

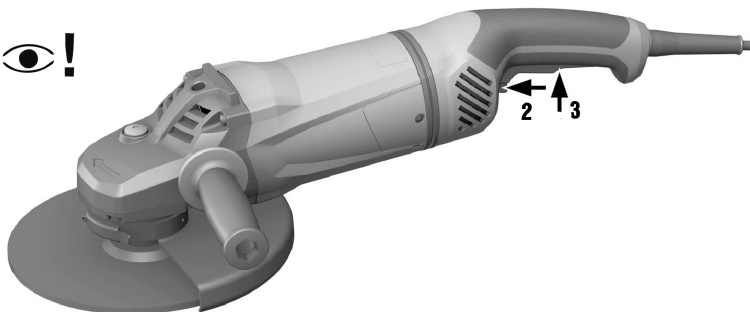
6.6.2 Hrubé obrusovanie

POZOR

Nebezpečenstvo poranenia. Rozbrusovací kotúč sa môže rozlomiť a odskakujúce časti môžu viesť k poraneniám.

- ▶ Rozbrusovacie kotúče nikdy nepoužívajte na hrubé obrusovanie.
- ▶ Pohybujte náradím s uhlom priloženia v rozsahu 5° až 30° a s miernym tlakom sem a tam.
 - ◀ Obrobok nebude príliš horúci, nebude dochádzať k jeho zafarbeniu a nevzniknú žiadne ryhy.

6.7 Zapnutie



1. Zástrčku sieťovej šnúry pripojte do zásuvky.
2. Na odistenie vypínača stlačte bezpečnostný (vypínací) prvok.
3. Úplne stlačte vypínač.
 - ◀ Motor beží.

6.8 Vypnutie

- ▶ Uvoľnite vypínač.

7 Starostlivosť a údržba

7.1 Starostlivosť o výrobok

NEBEZPEČENSTVO

Hrozí úraz elektrickým prúdom v dôsledku chýbajúcej ochrannej izolácie. Pri extrémnych podmienkach použitia sa pri opracúvaní kovov vo vnútri náradia môže usadzovať elektricky vodivý prach a ovplyvniť ochrannú izoláciu.

- ▶ Pri extrémnych podmienkach použitia používajte stacionárne odsávacie zariadenie.
- ▶ Štrbiny slúžiace na odvetrávanie často čistite.
- ▶ Predradte prúdový chránič (PRCD).

VAROVANIE

Nebezpečenstvo úrazu elektrickým prúdom. Neodborné opravy na elektrických častiach môžu viesť k závažným poraneniam.

- ▶ Opravy na elektrických častiach zverte len odborníkom na elektrické zariadenia.
- ▶ Výrobok nikdy neprevádzkujte s upchatými vetracími štrbinami! Vetracie štrbiny opatrne vyčistite suchou kefou. Zabráňte vniknutiu cudzích telies do vnútra výrobku.
- ▶ Výrobok, predovšetkým úchopové plochy, udržiavajte suchý, čistý a zbavený oleja a tuku. Nepoužívajte čistiace a ošetrovacie prostriedky obsahujúce silikón.
- ▶ Vonkajšiu stranu náradia pravidelne čistite mierne navlhčenou handrou. Na čistenie nepoužívajte rozprašovač, parný vysokotlakový čistič alebo tečúcu vodu.



Časté opracovávanie vodivých materiálov (napríklad kov, uhlíkové vlákna) môže viesť k skráteniu intervalov údržby. Venujte pozornosť vašej individuálnej analýze rizík na vašom pracovisku.

7.2 Kontrola po ošetrovaní a údržbe či oprave

- ▶ Po skončení prác spojených so starostlivosťou a opravami skontrolujte, či sú pripravené všetky ochranné zariadenia a či bezchybne fungujú.

8 Doprava a skladovanie

- Elektrické náradie neprenášajte s pripojeným nástrojom.
- Elektrické náradie vždy odkladajte s vytiahnutou sieťovou koncovkou.
- Náradie skladujte na suchom mieste a nedostupnom pre deti a nepovolane osoby.
- Elektrické náradie po dlhšej preprave alebo skladovaní skontrolujte pred použitím, či nie je poškodené.


9 Pomoc v prípade porúch

Pri výskyte takých porúch, ktoré nie sú uvedené v tejto tabuľke alebo ktoré nedokážete odstrániť sami, prosím obráťte na náš servis **Hilti**.

Porucha	Možná príčina	Riešenie
Náradie sa nerozbehne.	Napájanie elektrickým prúdom je prerušené.	▶ Zapojte iné elektrické zariadenie a skontrolujte jeho fungovanie.
	Sieťová šnúra alebo koncovka sú chybné.	▶ Kontrolu, príp. výmenu sieťového kábla a koncovky zverte kvalifikovanému elektrikárovi.
	Opotrebované uhlíky.	▶ Náradie dajte skontrolovať kvalifikovanému elektrikárovi a v prípade potreby nechajte vymeniť uhlíky.
	Blokovanie proti opätovnému spusteniu sa aktivuje po prerušení elektrického napájania.	▶ Vypnite a opäť zapnite náradie.

Porucha	Možná príčina	Riešenie
Náradie nefunguje.	Náradie je preťažené.	<ul style="list-style-type: none"> ▶ Uvoľnite vypínač a opäť ho stlačte. Potom nechajte náradie cca 30 sekúnd bežať na voľnobežných otáčkach.
Náradie nedosahuje plný výkon.	Predlžovací kábel má nedosta- točný prierez.	▶ Použite predlžovací kábel s dostatočným prierezom.
	Výpadok funkcie ATC (aktívne ria- denie krútiaceho momentu)	▶ Výrobok nechajte opraviť v ser- visnom stredisku Hilti .

10 Likvidácia

 Náradie značky **Hilti** je z veľkej časti vyrobené z recyklovateľných materiálov. Predpokladom na opakované využitie recyklovateľných materiálov je ich správne separovanie. V mnohých krajinách firma **Hilti** odoberie vaše staré náradie na recykláciu. Opýtajte sa na to v zákazníckom servise firmy **Hilti** alebo u svojho obchodného poradcu.



- ▶ Elektrické náradie/zariadenia/prístroje neodhadzujte do domového odpadu!

11 Záruka výrobcu

- ▶ Ak máte akékoľvek otázky týkajúce sa záručných podmienok, obráťte sa, prosím, na vášho lokálneho partnera spoločnosti **Hilti**.



Hilti Aktiengesellschaft
Feldkircherstraße 100
9494 Schaan | Liechtenstein

AG 230-24-D (04)

[2016]

2006/42/EG

EN ISO 12100

2011/65/EU

EN 60745-1

2014/30/EU

EN 60745-2-3

Schaan, 11 /2016

A handwritten signature in black ink, appearing to read "Paolo Luccini".

Paolo Luccini

Head of BA Quality and
Process-Management
BA Electric Tools & Accessories

A handwritten signature in black ink, appearing to read "Tassilo Deinzer".

Tassilo Deinzer

Executive Vice President
BU Electric Tools & Accessories



Hilti Corporation
LI-9494 Schaan
Tel.: +423 234 21 11
Fax: +423 234 29 65
www.hilti.group