

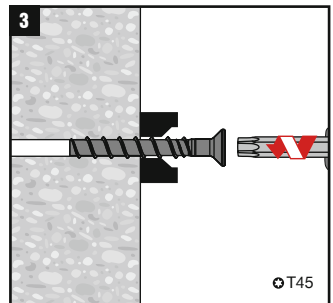
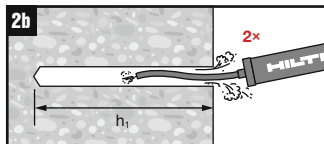
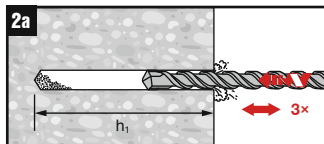
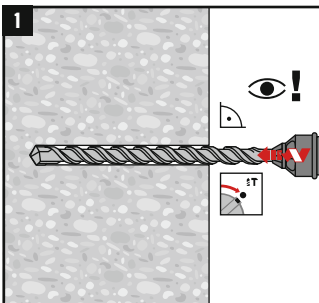
! $\geq h_1 + t_{\text{fix}}$

! $\geq h_1$

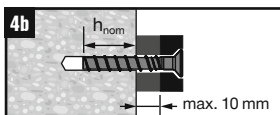
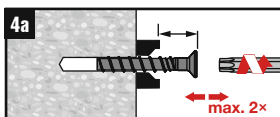
	d_0 [mm]	h_{nom} [mm]
	8	[50 - 70]

SIW 6AT-A22 SIW 4AT-22	<input checked="" type="checkbox"/>
SIW 6-22	<input checked="" type="checkbox"/>
SIW 22T-A	<input checked="" type="checkbox"/>
SIW 9-A22	<input type="checkbox"/>
SIW 8-22	<input type="checkbox"/>

	$h_1 = h_{\text{nom}} + 25\text{ mm}$	2a
	$h_1 = h_{\text{nom}} + 10\text{ mm}$	2b



4 optional



	d_0 [mm]	h_{nom} [mm]	
	8	< 60	<input type="checkbox"/>
	8	≥ 60	<input checked="" type="checkbox"/>

